

# Cjenik potrošnog materijala i alata

19.02.2021.

**VALUE**<sup>®</sup>

**sauermann**<sup>®</sup>

**WIGAM**

**V-ECO**

**VECAMCO**<sup>®</sup>  
ITALIAN BRAND

# Predizolirane bakrene cijevi

## V-ECO

### V-Eco bakrene cijevi s bijelom UV izolacijom

> bakrene predizolirane cijevi visoke kvalitete izrađene prema standardu EN 12735-1

> cijene se formiraju prema trenutnoj cijeni bakra na svjetskom tržištu

\* prije potvrde narudžbe provjeriti trenutnu cijenu bakrenih cijevi



Promjer [colij]	Promjer [mm]	Debljina stjenke [mm]	Debljina Izolacije [mm]	Pakiranje [m]	Cijena bez PDV-a [kn/m]
1/4"	6,35	0,8	6	25 ili 50	12,68 kn
3/8"	9,52	0,8	6	25 ili 50	19,49 kn
1/2"	12,7	0,8	6	25 ili 50	26,39 kn
5/8"	15,88	1	9	25	41,98 kn
3/4"	19,05	1	9	25	47,82 kn
7/8"	22,22	1	9	25	66,40 kn

### V-Eco bakrene cijevi sa sivom (antracit) UV izolacijom

> bakrene predizolirane cijevi visoke kvalitete izrađene prema standardu EN 12735-1

> faktor otpora difuziji vodene pare:  $\mu > 10000$

> cijene se formiraju prema trenutnoj cijeni bakra na svjetskom tržištu

\* prije potvrde narudžbe provjeriti trenutnu cijenu bakrenih cijevi

Promjer [colij]	Promjer [mm]	Debljina stjenke [mm]	Debljina Izolacije [mm]	Pakiranje [m]	Cijena bez PDV-a [kn/m]
1/4"	6,35	0,8	6	50	13,39 kn
3/8"	9,52	0,8	9	50	20,68 kn
1/2"	12,7	0,8	9	50	27,82 kn
5/8"	15,88	1	9	25	42,96 kn
3/4"	19,05	1	9	25	49,58 kn

## SMISOL®

### SMISOL® Clim Platinum bakrene cijevi sa sivom UV izolacijom

> bakrene predizolirane cijevi visoke kvalitete izrađene prema standardu EN 12735-1

> faktor otpora difuziji vodene pare:  $\mu > 15000$

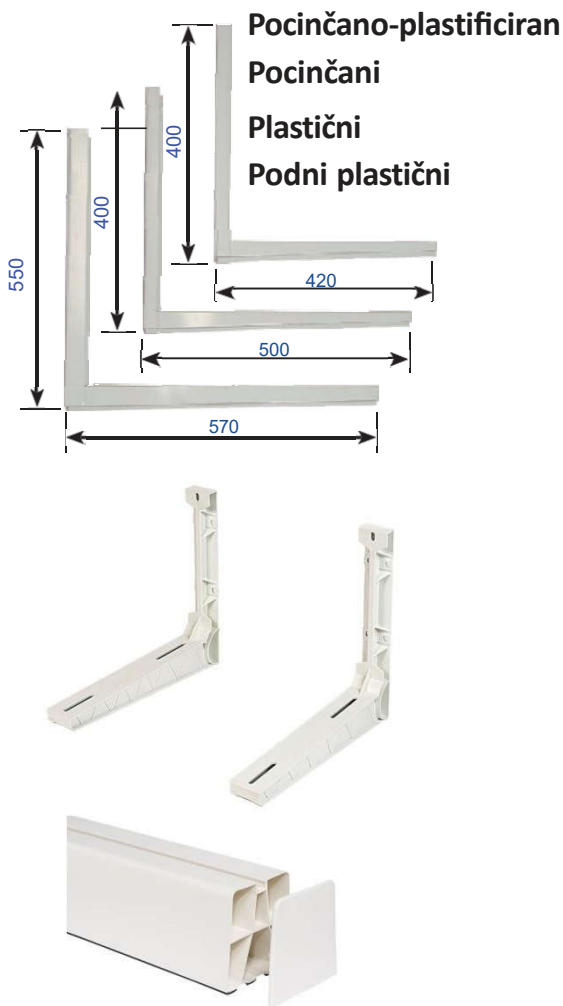
> cijene se formiraju prema trenutnoj cijeni bakra na svjetskom tržištu

\* prije potvrde narudžbe provjeriti trenutnu cijenu bakrenih cijevi



Promjer [colij]	Promjer [mm]	Debljina stjenke [mm]	Debljina Izolacije [mm]	Pakiranje [m]	Cijena bez PDV-a [kn/m]
1/4"	6,35	0,8	6	50	12,34 kn
3/8"	9,52	0,8	8	50	19,28 kn
1/2"	12,7	0,8	10	50	26,44 kn
5/8"	15,88	1	10	25	40,48 kn
3/4"	19,05	1	10	25	49,92 kn
7/8"	22,22	1	10	25	59,97 kn

# Nosači za klima uređaje



Model	Dimenzija [mm]	Cijena bez PDV-a par
Mali Zn	420 × 400	39,80 kn
Srednji Zn	500 × 400	49,00 kn
Veliki Zn	570 × 550	82,00 kn
Nosači Zn OJAČANI	600 × 600	380,00 kn
Nosači Zn OJAČANI	700 × 600	420,00 kn
Nosači Zn OJAČANI	800 × 600	460,00 kn
Mali Zn/Pl	420 × 400	55,00 kn
Srednji Zn/Pl	500 × 400	64,00 kn
Veliki Zn/Pl	570 × 550	94,00 kn
STI mali Zn	420 × 420	38,90 kn
STI srednji Zn	490 × 490	49,00 kn
STI veliki Zn	590 × 590	75,00 kn
STI mali Zn/Pl	420 × 420	55,00 kn
STI mali Zn/Pl	490 × 490	64,00 kn
STI mali Zn/Pl	570 × 550	94,00 kn
Mali plastični	450 × 450	105,00 kn
Srednji plastični	520 × 450	117,00 kn
Podni plastični	90 × 80 × 1000	78,00 kn
PVC poklopci	za podne nosače	5,62 kn
Inox nosači		na upit

## Kaoflex

Naziv artikla	Pakiranje [m]	Cijena bez PDV-a [kn/m]
Kaoflex Ø16mm	30	2,59 kn



Naziv artikla	Pakiranje	Cijena PDV-a
Plastični "Y" spoj Vecamco fi.16 mm - za odvod kondenzata	1	11,73 Kn
Plastični "T" spoj Vecamco fi.16 mm - za odvod kondenzata	1	10,39 Kn
Plastična spojnica Vecamco fi.16 mm - za odvod kondenzata	1	6,52 Kn



Naziv artikla	Pakiranje	Cijena PDV-a
Plastična kutija Vecamco Mini - za podžbuknu predinstalaciju klima uređaja	1	39,98 Kn
Plastična kutija Vecamco Simply - za podžbuknu predinstalaciju klima uređaja	1	26,00 Kn



# Kablovi

Vrsta kabla	Pakiranje [m]	Cijena bez PDV-a [kn/m]	Cijena bez PDV-a pakiranje
Kabel PP/L 2×0,75	100	1,83 kn	183,00 kn
Kabel LiYCY 2×1	100	5,70 kn	570,00 kn
Kabel PGP 4×4	100	15,50 kn	1.550,00 kn
Kabel PPJ 3×1,5	100	4,20 kn	420,00 kn
Kabel PPJ 3×2,5	100	6,81 kn	681,00 kn
Kabel PPJ 4×1,5	100	5,60 kn	560,00 kn
Kabel PPJ 5×1,5	100	6,95 kn	695,00 kn



# Pumpa za odvod kondenzata

Model	Karakteristika	Cijena bez PDV-a
Si-10	Plovak ugrađen u pumpu. Maksimalan protok 20l/h. Visina dizanja 10m.	645,00 kn
Si-27	Plovak odvojen od pumpe. Maksimalan protok 20l/h. Visina dizanja 10m.	610,00 kn
Si-30	Plovak odvojen od pumpe. Maksimalan protok 20l/h. Visina dizanja 10m.	648,00 kn
Si-33	Plovak odvojen od pumpe. Maksimalan protok 30l/h. Visina dizanja 13m.	860,00 kn
Si-60	Monoblok pumpa sa spremnikom. Ugrađen spremnik od 0,5l. Maksimalan protok 20l/h. Visina dizanja 10m.	870,00 kn
Si-82	Centrifugalna pumpa sa spremnikom. Pogodna za plinske kondenzacijske bojlere, kotlove i kondenzate klima uređaja. Maksimalan protok 500l/h. Visina dizanja 5m.	610,00 kn
Patrona Ph safe	Za neutralizaciju kiselina u kondenzatu kondenzacijskih bojlera i kotlova, za Si-82.	238,00 kn
Delta pack set	Sauermann Si-10, kanalicu 80×60, kut za kanalicu, spojno gumeno crijevo fi16 mm.	780,00 kn
Omega Pack	Za zidne klima uređaje. Maksimalan protok 19l/h. Visina dizanja 10 m. Komplet sadrži pumpu Sauermann Si-20, PVC kućište za montažu ispod jedinice.	770,00 kn
Si-2052	Za kazetne jedinice s plovkom	525,00 kn
PVC cijev Ø6 mm Sauermann - za odvod kondenzata	Plastična cijev za odvod kondenzata, za pumpe Sauermann	3,50 kn/m

**sauermann®**



**VALUE®**

Model	Karakteristika	Cijena bez PDV-a
Value M1	Maksimalni protok 24 l/h. Visina dizanja 10 m.	370,00 Kn



# Sifon

## HL 138

- > ugradbeni sifon za klima uređaje
- > mogućnost priključka za cijevi od 20-32 mm
- > minimalna ugradna dubina je 60mm
- > dimenzije kutije 110×110×60mm

## Vecam-Co

- > ugradbeni sifon za klima uređaje
- > uključena kutija s poklopcem za podžbuknu ugradnju

Naziv artikla	Cijena bez PDV-a
Sifon HL-138	238,00 kn
Sifon Vecam-co	135,00 kn



# Ostalo

Model	Karakteristika	Cijena bez PDV-a
Univerzalni daljinski upravljač Superior	Za klima uređaje	110,00 Kn



Model	Karakteristika	Cijena bez PDV-a
Elektronski ispitivač invertera klima uređaja	Za inverterske klima uređaje	565,00 Kn



Naziv artikla	Karakteristika	Cijena bez PDV-a
Holender matice	1/4" - 6 mm	4,33 Kn
	3/8" - 10 mm	7,82 Kn
	1/2" - 10 mm	9,82 Kn
	1/2" - 12 mm	9,98 Kn
	5/8" - 16 mm	13,29 Kn
Spojnica dupli navoj	1/4" - 14"	8,59 Kn
	3/8" - 3/8"	13,39 Kn
	1/2" - 1/2"	19,10 Kn
	5/8" - 5/8"	24,52 Kn
Spojnic-redukcija 1/2"-3/8" m-ž - s Cu brtvom	-	22,00 Kn
Spojnic-redukcija 3/8"-1/2" m-ž - s Cu brtvom	-	29,00 Kn
Igličasti ventil s cjevčicom 1/4" - 6 mm	-	8,85 Kn



# Sredstva za čišćenje i održavanje klima uređaja

## FOAM-A-COIL™

- > Biorazgradivo bezkislinsko pjenede sredstvo za čišćenje isparivača, zrakom hlađenih kondenzatora, zračnih filtera, opreme za kondicioniranje zraka i mehaničke opreme
- > Neškodljiv za sve metale, uključujući aluminij



## CLEAN-N-SAFE™

- > Bez-kiselinsko, nenagrizajuće sredstvo za čišćenje isparivača i zrakom hlađenih kondenzatora klima i rashladnih uređaja
- > Sigurno je za upotrebu i ekološki prihvatljivo
- > Biorazgradiv je i nije štetan za ljude, životinjski i biljni svijet za razliku od drugih jakih kiselih i lužnatih sredstava
- > Ovaj visoko učinkovit proizvod ne oštećuje kemijski oštećene lamele i okolne metale



## COIL DISINFECTANT™

- > Sredstvo za čišćenje, dezinfekciju i odstranjivanje neugodnih mirisa
- > Namijenjeno za cjevovode i opremu za filtriranje zraka
- > Djeluje na široki spektar bakterija i virusa, te uzročnike gripa
- > Ako se koristi prema uputama sprječava razvoj plijesni i neugodnih mirisa



## RENEWZ™

- > Biorazgradivo bezkiselinsko sredstvo za čišćenje i izbjeljivanje lamela (peraja) zrakom hlađenih kondenzatora



## FAREN SAFETY AIR

- > Sredstvo za dezinfekciju klima uređaja
- > sprej s raspršivačem – 400 ml
- > također djeluje kao dezodorans i osvježivač zraka
- > dolazi s aplikatorom (PVC cjevčica mlaznicom) za dezinfekciju ventilacijskih (klimatizacijih) otvora automobila



Sredstvo	Pakiranje	Cijena bez PDV-a
Foam-a-coil	2,0 l	216,00 kn
	5,0 l	433,00 kn
Clean-N-Safe	5,0 l	427,00 kn
Coil disinfectant	0,5 l	72,00 kn
	1,0 l	125,00 kn
	2,0 l	194,00 kn
	5,0 l	406,00 kn
Renewz	3,8 l	374,00 kn
	5,0 l	430,00 kn
ACTABS	40 tableta	147,00 kn
	200 tableta	637,00 kn
Faren Safety Air	Sprej 400 ml	58,00 kn



## Vakuumpumpa

### Jednostupanjska s vakuumetrom i mag. ventilom model V-i120SV

- > protok 51 lit/min
- > vakuum 150 mikrona

### Jednostupanjska s vakuumetrom i mag. ventilom model V-i140SV

- > protok 100 lit/min
- > vakuum 150 mikrona

### Dvostupanjska a svakuometrom i mag. ventilom model V-i260SV

- > protok 142 lit/min
- > vakuum 15 mikrona

### Dvostupanjska a svakuometrom i mag. ventilom model V-i280SV

- > protok 198 lit/min
- > vakuum 150 mikrona



Model	Cijena bez PDV-a
V-i120SV	970,00 Kn
V-i140SV	1.230,00 Kn
V-i260SV	2.090,00 Kn
V-i280SV	2.480,00 Kn

## Vakuumpumpa – R32

- za rashladni medij R32 i R1234yf



### Jednostupanjska s vakuumetrom i mag. ventilom model V-i120-R32

- > protok 51 lit/min
- > vakuum 150 mikrona

### Jednostupanjska s vakuumetrom i mag. ventilom model V-i125-R32

- > protok 70 lit/min
- > vakuum 150 mikrona

### Dvostupanjska a svakuometrom i mag. ventilom model V-i240-R32

- > Protok 100 lit/min
- > vakuum 15 mikrona

Model	Cijena bez PDV-a
V-i120-R32	1.060,00 Kn
V-i125-R32	1.170,00 Kn
V-i240-R32	1.690,00 Kn

## Ulje za vakuum pumpu

Naziv artikla	Cijena bez PDV-a
Robinair RA13203 – 946 ml.	76,00 Kn



# Vakuumpumpa Value Navtek - Aku



## Dvostupanjska akumulatorska u alu koferu model VRP-2DLi

- > protok 57 lit/min
- > vakuum 23 mikrona
- > za rashladni medij R32, R1234yf
- > uključena Li-ion baterija 18V 5Ah
- > trajanje baterije u radu do: 50 min
- > aluminijski kofer

Model	Cijena bez PDV-a
VRP-2DLi	1.870,00 Kn

# Vakuumpumpa Value Navtek (profi serija)



## Dvostupanjska s analognim vakuummetrom i mag. ventilom model VRP-6DV

- > protok 170 lit/min
- > vakuum 15 mikrona
- > za rashladni medij R32, R1234yf, R410A, R2, R134A...
- > DC motor

## Dvostupanjska s analognim vakuummetrom i mag. ventilom model VRP-8DV

- > protok 226 lit/min
- > vakuum 15 mikrona
- > za rashladni medij R32, R1234yf, R410A, R2, R134A...
- > DC motor



## Dvostupanjska s analognim vakuummetrom i mag. ventilom model VRP-6Di

- > protok 170 lit/min
- > vakuum 15 mikrona
- > Smart kontrola – LCD display
- > za rashladni medij R32, R1234yf, R410A, R2, R134A...
- > DC motor

## Dvostupanjska s analognim vakuummetrom i mag. ventilom model VRP-8Di

- > protok 226 lit/min
- > vakuum 15 mikrona
- > Smart kontrola – LCD display
- > za rashladni medij R32, R1234yf, R410A, R2, R134A...
- > DC motor

Model	Cijena bez PDV-a
VRP-6DV	2.240,00 Kn
VRP-8DV	2.480,00 Kn
VRP-6Di	2.650,00 Kn
VRP-8Di	2.970,00 Kn



## Rekuperator

Uređaj za prikupljanje i rekuperaciju rashladnog sredstva



### Model VRR12L-R32

- > bezuljni kompresor
- > upravljanje svim funkcijama putem jednog rotirajućeg prekidača
- > zaštita od visokog pritiska
- > funkcija samočišćenja (self-purge)
- > priključni napon: 220V / 50Hz

### Model VRR24L-R32

- > bezuljni dvoklipni kompresor
- > upravljanje svim funkcijama putem jednog rotirajućeg prekidača
- > zaštita od visokog / niskog pritiska
- > funkcija samočišćenja (self-purge)
- > priključni napon: 220V / 50Hz

Model	Cijena bez PDV-a
VRR12L-R32	4.270,00 Kn
VRR24L-R32	4.990,00 Kn

## Vaga elektronska

### Model VES-100A

- > najveća dopuštena masa 100kg
- > rezolucija 5g
- > točnost vage +/- 0,05%
- > radno područje od -10°C do +40°C
- > PVC kofer

### Model VES-50B - s ventilom

- > automatsko zaustavljanje na zadanoj vrijednosti
- > najveća dopuštena masa 50kg
- > rezolucija 2g
- > točnost vage +/- 0,05%
- > radno područje od -10°C do +40°C

### Model NAVTEK VRS-50i-01-Wireless

- > automatsko zaustavljanje na zadanoj vrijednosti
- > najveća dopuštena masa 50kg
- > rezolucija 2g
- > točnost vage +/- 0,05%
- > radno područje od -10°C do +40°C



Model	Cijena bez PDV-a
VES-100A	1.180,00 Kn
VES-50B s ventilom	1.390,00 Kn
VRS-50i-01-Wireless	958,00 Kn

# Grupa manometara



## Grupa manometara model VMG-2-R410A-B

- >u PVC koferu sa crijevima
- >manometri promjera  $\varnothing 68$  mm
- >gumena zaštita od udaraca
- >za rashladni medij R410A/R407C/R22/R134a
- >komplet crijeva:
  - 2x crijevo s priključkom 1/4" - 5/16"
  - 1x crijevo s priključkom 1/4" - 1/4"



## Grupa manometara model VMG-2-R410A-B-03

- >manometri promjer  $\varnothing 68$ mm
- >gumena zaštita od udaraca
- >za rashladni medij R410A/R407C/R22/R134a

## Grupa manometara model VMG-2-R32

- >u PVC koferu sa crijevima
- >manometri promjera  $\varnothing 80$  mm
- >gumena zaštita od udaraca
- >za rashladni medij R32/R410A/R407C/R134a
- >komplet crijeva:
  - 2x crijevo s priključkom 1/4" - 5/16"
  - 1x crijevo s priključkom 1/4" - 1/4"



## Grupa manometara model VMG-2-R32-B-03

- >manometri promjer  $\varnothing 68$ mm
- >gumena zaštita od udaraca
- >za rashladni medij R32/R410A/R407C/R134a

## Grupa manometara model NAVTEK VRM2-B-0801

- >U PVC koferu s crijevima
- >manometri kockastog oblika
- >crna pozadina skale promjera  $\varnothing 68$ mm
- >gumena zaštita od udaraca
- >za rashladni medij R32/R410A/R407C/R134a
- >komplet crijeva:
  - 2x crijevo s priključkom 1/4" - 5/16"
  - 1x crijevo s priključkom 1/4" - 1/4"



## Grupa manometara digitalna model VDG-1

- >gumena zaštita od udaraca
- >pogodno za rad sa 44 različita rashladnemedija
- >cijevna sonda za mjerenje temperature
- >komplet crijeva (3kom)
- >PVC kofer



## Grupa manometara digitalna model Navtek VRM2-0101i

- >U PVC koferu s crijevima
- >manometri kockastog oblika
- >LCD skale promjera  $\varnothing 68$ mm
- >gumena zaštita od udaraca
- >za rashladni medij:
  - R32/R410A/R407C/R134a/R123yf/R507/R404A/R290
- >rezolucija: 0,1 bar
- >skala vakuuma: -29,9-0 inHG
- >komplet crijeva:
  - 2x crijevo s priključkom 1/4" - 5/16"
  - 1x crijevo s priključkom 1/4" - 1/4"



Model	Cijena bez PDV-a
VMG-2-R410A-B	540,00 Kn
VMG-2-R410A-B-03	330,00 Kn
VMG-2-R32	590,00 Kn
VMG-2-R32-B-03	380,00 Kn
VRM2-B-0801	570,00 kn
VDG-1	1.870,00 Kn
VRM2-0101i	1.570,00 Kn

# Manometri

## Manometar model VMG-1-U-H - visoki pritisak

## Manometar model VMG-1-U-L - niski pritisak

- > s kockom i ventilom
- > manometri promjer  $\varnothing 68$  mm
- > gumena zaštita od udaraca
- > za rashladni medij R32/R410a/R407C/R134a



## Manometar digitalni Navtek VRM1-0101i

- > u PVC koferu s crijevima
- > s kockom i ventilom
- > LCD skale promjera  $\varnothing 68$  mm
- > gumena zaštita od udaraca
- > za rashladni medij: R32/R410A/R407C/R134a/R123yf/R507/R404A/R290
- > rezolucija: 0,1 bar
- > Mjerno područje: 0-50 bar
- > skala vakuuma: -29,9-0 inHG
- > komplet crijeva:
  - 1x crijevo s priključkom 1/4" -5/16"
  - 1x crijevov priključkom 1/4" - 1/4"



## Vakuometar digitalni Navtek VMV-1

- > LCD display
- > mjerno područje: 0-10000 Pa, 0-100.000 mBar, 0-75.000mmHg, 0-75000 Microns
- > mjerne jedinice Pa, mBar, MMHG, Microns
- > točnost 2-100Pa, +/-55 (očitanje na +20°C)



Model	Cijena bez PDV-a
VMG-1-U-H	148,00 Kn
VMG-1-U-L	148,00 Kn
VRM1-0101i	695,00 Kn
VMV-1	840,00 Kn

# Račna

## Model VRT-201

> 1/4"-3/8" - 3/16"-5/16"



## Model VRT-202

> 1/4"-3/16" - 9/16"-1/2"

Model	Cijena bez PDV-a
VRT-201	37,00 Kn
VRT-202	44,00 Kn

# Servisni ventil

## Servisni ventil za klima uređaje – priključak 1/4"

> za klima uređaje s radnom tvari R22, R407C, R134a...

## Servisni ventil za klima uređaje – priključak 5/16"

> za klima uređaje s radnom tvari R410a i R32



Model	Cijena bez PDV-a
Servisni ventil – 1/4"	145,00 Kn
Servisni ventil – 5/16"	149,00 Kn

## Rezač cijevi

### Model VTC-19 (mali)

> 1/8" - 3/4" (3-19mm)



### Model VTC-32

> 1/8" - 1 1/4" (4-32mm)

Model	Cijena bez PDV-a
VTC-19	38,00 Kn
VTC-32	98,00 Kn

## Čistač srha

### Model VTT-5

> čistač srha za bakrene cijevi



### Model VRT-302

> čistač srha za bakrene cijevi 4-40 mm

Model	Cijena bez PDV-a
VTT-5	78,00 kn
VRT-302	195,00 kn

## Alat za pertlanje

### Model VFT-809-I

- > u PVC koferu
- > s ekscentričnim konusom
- > prihvat za promjer cijevi od 1/4" - 3/4"

### Model VFT-808-MI

- > u PVC koferu
- > s ekscentričnim konusom
- > sa dva prihvata
  - za promjer cijevi od 1/4" - 3/4"
  - za promjer cijevi od 6 - 19mm

### Model VFT-808U-I

- > u PVC koferu
- > s ekscentričnim konusom i graničnikom dosjeda cijevi
- > prihvat za promjer cijevi od 1/4" - 3/4"

### Model VFT-808U-MI

- > u PVC koferu
- > s ekscentričnim konusom i graničnikom dosjeda cijevi
- > s dva prihvata
  - za promjer cijevi od 1/4" - 3/4"
  - za promjer cijevi od 6 - 19mm



Model	Cijena bez PDV-a
VFT-809-I	490,00 Kn
VFT-808-MI	420,00 Kn
VFT-808U-I	410,00 kn
VFT-808U-MI	450,00 kn

## Univerzalni alat za pertlanje

### Model Imperial 525 F

> mehanizam s listićima za prihvat cijevi promjera: 1/4" - 5/8,,



### Model Wigam W525

> mehanizam s listićima za prihvat cijevi promjera: 1/4" - 5/8"



Model	Cijena bez PDV-a
Imperial 525 F	532,00 kn
Wigam W525	265,00 kn

## Alat za proširivanje

### Model VST-22

> hidraulički alat za proširivanje bakrenih cijevi promjera 3/8" - 7/8"

### Model VHE-29B - komplet

> hidraulički alat za proširivanje bakrenih cijevi promjera 3/8" - 1 1/8"

> KOMPLET SADRŽI:

- 7 nastavaka za proširivanje bakrenih cijevi od 3/8" - 1 1/8"
- rezač za bakrene cijevi VTC-32 od 1/8" do 1 1/8" (4-32mm)
- čistač srha VTT-5
- PVC kofer



Model	Cijena bez PDV-a
VST-22	220,00 kn
VHE-29B	1.870,00 kn

## PRO-FIT Alati za pertlanje i proširivanje Cu i Al cijevi

### Set za pertlanje Cu i Al cijevi PRO-FIT Flare kit

> set od 5 nastavak za aku bušilicu za promere cijevi: 1/4", 3/8", 1/2", 5/8", 3/4"

### Set za proširivanje Cu i Al cijevi PRO-FIT Swage kit

> set od 5 nastavak za aku bušilicu za promjer cijevi: 1/4", 3/8", 1/2", 5/8", 3/4", 7/8"

Model	Cijena bez PDV-a
PRO-FIT set za pertlanje	730,00 kn
PRO-FIT set za proširivanje	840,00 kn





## Kliješta za savijanje Cu cijevi

### Model VBT-3 (5/8"-16 mm)

> savijanje pod kutem od 0° do 100°

### Model VBT-4 (3/4" – 19 mm)

> savijanje pod kutem od 0° do 100°

### Model VBT-5 (7/8" – 22,22 mm)

> savijanje pod kutem od 0° do 100°



Model	Cijena bez PDV-a
VBT-3	300,00 Kn
VBT-4	370,00 Kn
VBT-5	460,00 kn

## Set za savijanje Cu cijevi VECAMCO

### Set za savijanje Cu cijevi VECAMCO 1/4" - 5/8"

> set sadrži 4 plastična savijača dužine 4 m  
> za promjere cijevi : 1/4", 3/8", 1/2", 5/8"

### Set za savijanje Cu cijevi VECAMCO 1/2" - 5/8"

> set sadrži 2 plastična savijača dužine 4 m  
> za promjere cijevi : 1/2", 5/8"



Naziv artikla	Cijena bez PDV-a
Set VECAMCO 1/4"-5/8"	275,00 Kn
Set VECAMCO 1/2"-5/8"	198,00 Kn

## Set alata



### Model VTB-5A

> sa vakuum pumpom u ALU koferu

> KOMPLET SADRŽI:

- vakuum pumpa V-i215SM
- grupa manometara VMG-2-R410A sa crijevima
- alat za pertlanje VFT-808-I
- rezač cijevi VTC-28B
- čistač srha VTT-5
- proširivač cijevi VST-22

### Model VTB-5B-I

> KOMPLET SADRŽI:

- grupa manometara VMG-2-R410A s crijevima
- alat za pertlanje VFT-808-I
- rezač cijevi VTC-28B
- rezač cijevi VTC-19
- čistač srha VTT-5
- PVC kofer



Model	Cijena bez PDV-a
VTB-5A	2.570,00 Kn
VTB-5B-I	1.230,00 Kn



## Elektronski detektor

### Model Navtek VML-1

- > PVC kofer
- > elektronski detektor propusnost iprilagođen za većinu vrsta rashladnih medija (R134A, R22, R12, R410A, R407C, R32, R290, R600a i drugi)
- > visoka osjetljivost i brz odaziv senzora
- > punjiva baterija



Model	Cijena bez PDV-a
VML-1	845,00 Kn



## Multimeter digitalni

### Model VDM-151

- > LCD displej
- > odabir različitih mjernih područja:
  - DCV: 200m/2/20/200/1000V (+/- 0,5%)
  - ACV: 2/20/200/750V (+/- 0,8%) (40~400Hz)
  - DCA: 2m/20m/200m/20A (+/- 0,8%)
  - ACA: 20m/200m/20A (+/- 1,0%)
  - OHM: 200/2k/20k/200k/2M/20M (+/- 1,0%)
  - CAP: 20n/800n/2m/100mF (+/- 4,0%)
  - TEMP: -40°C - 1000°C (+/- 1,0%)

Model	Cijena bez PDV-a
VDM-151	235,00 Kn

## Strujna kliješta

### Model VMC-1

- > LCD display s pozadinskim osvjetljenjem
- > odabir različitih mjernih područja:
  - mjerenje napona mksimalni do 600 V
  - mjerenje izmjenične struje maksimalnodo 400 A
  - raspon mjerenja temperature: -40°C - 1000°C



Model	Cijena bez PDV-a
VMC-1	268,00 Kn



## Termometar infracrveni

### Model VIT-300

- > LCD displej
- > mjerno područje temperature od -18°C do +280°C
- > maksimalna točnost mjerenja +/- 2°C ili +/- 2%

### Model VIT-300S

- > LCD displej
- > mjerno područje temperature od -32°C do +400°C
- > maksimalna točnost mjerenja +/- 2°C ili +/- 2%

Model	Cijena bez PDV-a
VIT-300	290,00 kn
VIT-300S	270,00 kn



## Termometar infracrveni

### Model SA 880 SSX

- > LCD displej
- > mjerno područje temperature od -50°C do +300°C
- > rezolucija: od 0,1 °C
- > ubodna sonda od nehrđajućeg čelika s kabelom dužine 1,0 m
- > automatsko isključivanje nakon 6 minuta (može se isključiti)
- > napajanje: baterija AAA 1,5V (nije uključeno u isporuku)



Model	Cijena bez PDV-a
SA 880 SSX	158,00 kn

## Anemometar

### Model Navtek VMA-1

- > elektronski s LCD display-om
- > raspon mjerenja: 0-12 m/s
- > rezolucija: 0,1
- > točnost:  $\pm$  (5% +0,5 m/s)
- > brzina uzorokovanja (sampling rate): 500 ms



### Model VAM-361

- > elektronski s LCD display-om
- > raspon mjerenja: 2-30 m/s



Naziv artikla	Cijena bez PDV-a
Navtek VMA-1	310,00 Kn
VAM-361	940,00 Kn

## Mjerač buke

### Model Navtek VMS-1

- > elektronski s LCD display-om
- > raspon mjerenja: 30-130 dB
- > frekvenzijsko područje rada 31,5 Hz do 8 kHz
- > točnost:  $\pm$  1,5dB
- > brzina uzorokovanja (sampling rate):
  - \* brzo 125 ms
  - \* sporo 1000 ms



Model	Cijena bez PDV-a
Navtek VMS-1	340,00 Kn

## Crijeva

### Komplet crijeva VRP-U-R/Y/B-410A-90cm - 1/3

- > za rashladno sredstvo R410A (R32)
- > komplet sadrži 3 crijeva dužine 90cm
- > 1x crijevo s priključkom 1/4" - 1/4"
- > 2x crijevo s priključkom 1/4" - 5/16"



### Komplet crijeva VRP-U-R/Y/B-410A-150cm - 1/3

- > za rashladno sredstvo R410A (R32)
- > komplet sadrži 3 crijeva dužine 150cm
- > 1x crijevo s priključkom 1/4" - 1/4"
- > 2x crijevo s priključkom 1/4" - 5/16"



### Komplet crijeva VRP-C-R/Y/B-R410A-150cm - 1/3 s ventilom

- > za rashladno sredstvo R410A (R32)
- > komplet sadrži 3 crijeva dužine 150cm
- > 1x crijevo s priključkom 1/4" - 1/4"
- > 2x crijevo s priključkom 1/4" - 5/16"

Model	Cijena bez PDV-a
VRP-U-R/Y/B-410A-90cm - 1/3	147,00 Kn
VRP-U-R/Y/B-410A-150cm - 1/3	178,00 Kn
VRP-C-R/Y/B-R410A-150cm - 1/3 s ventilom	278,00 Kn

## Prodajna mjesta:



Ulica kneza Branimira 189  
10040 Zagreb  
Tel: 01 234 25 25  
E-mail: [veleprodaja@klimatizacija.hr](mailto:veleprodaja@klimatizacija.hr)



Ulica kneza Branimira 189  
10040 Zagreb  
Tel: 01 234 25 25  
E-mail: [veleprodaja@klimatizacija.hr](mailto:veleprodaja@klimatizacija.hr)



Ulica 141. brigade Hrvatske vojske 9  
21000 Split  
Tel: 021 222 288  
E-mail: [split@klimatizacija.hr](mailto:split@klimatizacija.hr)



Fojba 21  
52100 Pula  
Tel: 052 209 435  
E-mail: [pula@klimatizacija.hr](mailto:pula@klimatizacija.hr)

### PDV NIJE UKLJUČEN U CIJENE.

Sve istaknute cijene su podložne promjenama bez prethodne najave, a cijene bakrenih cijevi određuju se prema trenutnim cijenama bakra na svjetskom tržištu.

Na istaknute cijene poslovnim partnerima odobravamo rabate i za iste ukoliko vednisu sporazumno utvrđeni obratite se vašem prodajnom predstavniku.

Za narudžbe u vrijednosti iznad 2.000,00 Kn bez PDV-a dostava je gratis.

Sve ostale informacije o proizvodima potražite na našem WEB portalu:



**klimatizacija.hr**