

# TDS 75 R / TDS 120 R

## HR

UPUTE ZA UPORABU  
ELEKTRIČNI GRIJAČ



 TROTEC

**Kazalo**

**Napomene o uputama za uporabu**..... 1

**Sigurnost**..... 1

**Informacije o uređaju** ..... 4

**Transport i skladištenje** ..... 5

**Montaža i postavljanje** ..... 5

**Rukovanje** ..... 7

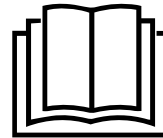
**Pogrješke i smetnje**..... 8

**Održavanje** ..... 9

**Tehnički prilog**..... 9

**Uklanjanje** ..... 10

Aktualnu verziju uputa za uporabu i EU izjave o sukladnosti možete preuzeti na sljedećoj poveznici:



TDS 75 R



<https://hub.trotec.com/?id=42384>

TDS 120 R



<https://hub.trotec.com/?id=42385>

**Napomene o uputama za uporabu**

**Simboli**



**Upozorenje na električni napon**

Ovaj simbol upućuje na to da postoje opasnosti od električnog napona po život i zdravlje osoba.



**Upozorenje na vruću površinu**

Ovaj simbol upućuje na to da postoje opasnosti po život i zdravlje osoba uslijed vrućih površina.



**Upozorenje**

Signalna riječ označava opasnost srednjeg stupnja rizika koja, ako se ne izbjegne, može uzrokovati smrt ili tešku ozljedu.



**Oprez**

Signalna riječ označava opasnost niskog stupnja rizika koja, ako se ne izbjegne, može uzrokovati malu ili umjerenu ozljedu.

**Napomena**

Signalna riječ upućuje na važne informacije (npr. materijalnu štetu), ali ne na opasnost.



**Informacija**

Napomene s ovim simbolom pomažu vam pri brzom i sigurnom obavljanju radova.



**Pridržavajte se uputa**

Napomene s ovim simbolom upućuju vas da se valja pridržavati uputa za uporabu.

**Sigurnost**

**Prije puštanja uređaja u pogon / primjene uređaja pomno pročitajte ove upute i uvijek ih čuvajte u blizini mjesta postavljanja ili na uređaju!**



**Upozorenje**

**Pročitajte sve sigurnosne napomene i upute.**

Propusti u pridržavanju sigurnosnih napomena i uputa mogu uzrokovati električni udar, požar i/ili teške ozljede.

**Sve sigurnosne napomene i upute sačuvajte za budućnost.**

Djeca iznad 8 godina i osobe smanjenih tjelesnih, senzoričkih ili umnih sposobnosti ili nedovoljna iskustva i / ili znanja smiju se koristiti ovim uređajem ako su pod nadzorom ili ako su podučene o sigurnoj uporabi uređaja te ako razumiju opasnosti koje iz toga proizlaze.

Djeca se ne smiju igrati uređajem. Djeca ne smiju bez nadzora obavljati čišćenje ni korisničko održavanje.



**Upozorenje**

Djecu mlađu od 3 godine valja držati podalje osim ako nisu pod stalnim nadzorom.

Djeca starija od 3 godine i mlađa od 8 godina smiju uključivati i isključivati uređaj samo ako su pod nadzorom ili ako su upućena u sigurnu uporabu uređaja te ako razumiju opasnosti koje iz toga proizlaze, uz pretpostavku da je uređaj postavljen ili ugrađen na normalnom mjestu rada.

Djeca starija od 3 godine i mlađa od 8 godina ne smiju uticati utikač u utičnicu, regulirati uređaj, čistiti uređaj niti obavljati održavanje koje obavlja korisnik.



## Upozorenje

Uređaj nemojte upotrebljavati u malim prostorijama ako se u njima nalaze osobe koje ne mogu same napustiti prostoriju i koje nisu pod stalnim nadzorom.

- Uređaj nemojte pogoniti u prostorijama u kojima postoji opasnost od eksplozije.
- Uređaj nemojte pogoniti u agresivnoj atmosferi.
- Uređaj postavite u okomit i stabilan položaj.
- Nakon mokrog čišćenja uređaj pustite da se osuši. Nemojte ga puštati da radi dok je mokar.
- Uređaj nemojte pogoniti niti njime rukovati vlažnim ili mokrim rukama.
- Uređaj nemojte izlagati izravnom mlazu vode.
- U uređaj nikada nemojte uticati predmete niti udove.
- Uređaj tijekom pogona nemojte poklapati niti transportirati.
- Nemojte sjedati na uređaj.
- Uređaj nije igračka. Djecu i životinje držite podalje. Uređajem se koristite samo pod nadzorom.
- Prije svake uporabe provjerite da uređaj, njegova dodatna oprema i dijelovi priključka nisu oštećeni. Nemojte upotrebljavati neispravne uređaje niti dijelove uređaja.
- Uvjerite se da su svi električni kabeli izvan uređaja zaštićeni od oštećenja (npr. od životinja). Uređaj nikada nemojte upotrebljavati ako su kabeli ili mrežni priključak oštećeni!
- Električni priključak mora odgovarati podacima u poglavlju Tehnički podatci.
- Mrežni utikač utaknite u propisno osiguranu mrežnu utičnicu.
- Produžne kabele za mrežni kabel odaberite imajući u vidu priključni kabel uređaja, duljinu kabela i namjenu. Potpuno odmotajte produžni kabel. Izbjegavajte električno preopterećenje.
- Prije radova održavanja, njege ili popravljanja na uređaju mrežni kabel izvucite iz utičnice tako da ga uhvatite za utikač.
- Kada se ne koristite uređajem, uređaj isključite, a mrežni kabel izvucite iz utičnice.
- Uređaj nikada nemojte upotrebljavati ako utvrdite nedostatke na utikačima i mrežnim kabelima. Ako se mrežni priključni vod uređaja ošteti, mora ga zamijeniti proizvođač ili njegova servisna služba ili slično kvalificirana osoba kako bi se izbjegle opasnosti. Neispravni mrežni kabeli ozbiljna su opasnost za zdravlje!
- Pri postavljanju uređaja pazite na minimalni razmak od zidova i predmeta te uvjete skladištenja i uporabe u skladu s poglavljem Tehnički podatci.

- Uređajem se nemojte koristiti u neposrednoj blizini zavjesa.
- Uvjerite se da su ulaz i izlaz za zrak slobodni.
- Uređaj nemojte postaviti na zapaljivu podlogu.
- Prije transporta i/ili radova održavanja pustite da se uređaj ohladi.
- Ovaj uređaj nemojte rabiti u neposrednoj blizini kada, tuš kada, bazena ili drugih posuda s vodom. Postoji opasnost od strujnog udara!

## Namjenska uporaba

Uređajem se koristite isključivo za grijanje zatvorenih prostorija uz pridržavanje tehničkih podataka.

Namjenska uporaba obuhvaća grijanje:

- građevinskih kontejnera
- staklenika
- spremišta za čamce
- garaža
- štandova na tržnici
- radionica
- u gastronomiji
- skladišta i radnih prostorija
- u brodogradnji

## Nenamjenska uporaba

- Na uređaj nemojte odlagati predmete kao što su primjerice komadi odjeće.
- Uređajem se nemojte koristiti u blizini benzina, otapala, lakova ili drugih lako zapaljivih para ili u prostorijama u kojima se oni čuvaju.
- Uređaj se ne smije upotrebljavati u blizini bazena.
- Uređajem se nemojte koristiti na otvorenom.
- Uređaj nemojte rabiti u neposrednoj blizini umivaonika, kada ili drugih posuda s vodom. Uređaj nikada nemojte uranjati u vodu.
- Uređaj nemojte postaviti na mokru odnosno poplavljenu podlogu.
- Druge vrste rada ili rukovanja osim navedenih u ovim uputama smatraju se nedopuštenima. U slučaju nepridržavanja gubi se svako pravo na preuzimanje odgovornosti i jamstvo.

Zabranjeni su vlastoručna izmjena konstrukcije, dograđivanje ili preuređivanje uređaja.


## Kvalifikacije osoblja

Osobe koje se koriste ovim uređajem moraju:

- biti svjesne opasnosti koje nastaju tijekom radova s električnim uređajima u vlažnoj okolini,
- pročitati i razumjeti upute za uporabu, a posebno poglavlje Sigurnost.

Radnje, koje zahtijevaju otvaranje kućišta, smiju provoditi samo specijalizirani elektroinstalaterski servisi ili poduzeće Trotec.

## Simboli na uređaju

Simboli	Značenje
	Simbol na uređaju upućuje na to da nije dopušteno iznad uređaja ili neposredno ispred njega vješati predmete (npr. ručnike, odjeću itd.). Grijalica se ne smije prekriti kako bi se spriječilo pregrijavanje i opasnost od požara!

## Ostale opasnosti



### Upozorenje na električni napon

Radove na električnim sastavnim elementima smije obavljati samo ovlaštenu specijalizirani servis!



### Upozorenje na električni napon

Prije svih radova na uređaju mrežni utikač izvucite iz mrežne utičnice!  
Mrežni kabel izvucite iz utičnice tako da ga uhvatite za utikač.



### Upozorenje na vruću površinu

Dijelovi ovog uređaja mogu se jako zagrijati i uzrokovati opekline. Posebno valja paziti ako su prisutna djeca ili druge osobe koje valja zaštititi!



### Upozorenje

U slučaju nepravilnog baratanja postoji opasnost od opekline i opasnost od strujnog udara.  
Uređajem se koristiti isključivo namjenski!



### Upozorenje

Ovaj uređaj može biti izvor opasnosti ako se njime nestručno i nenamjenski koriste neupućene osobe!  
Imajte na umu kvalifikacije osoblja!



### Upozorenje

Uređaj nije igračka i ne smije dospjeti u dječje ruke.



### Upozorenje

Opasnost od gušenja!  
Ambalažni materijal nemojte ostavljati na podu bez nadzora. Mogao bi postati opasnom igračkom za djecu.



### Upozorenje

U slučaju nepravilnog postavljanja postoji opasnost od požara.  
Uređaj nemojte postaviti na zapaljivu podlogu.  
Uređaj nemojte postaviti na tepihe visoka flora.



### Upozorenje

Grijalica se ne smije prekriti kako bi se spriječilo pregrijavanje i opasnost od požara!

## Ponašanja u slučaju nužde

1. Isključite uređaj.
2. U slučaju nužde uređaj isključite iz mrežnog napajanja: Priključni kabel izvucite iz utičnice tako da ga uhvatite za mrežni utikač.
3. Uređaj u kvaru nemojte ponovno priključivati na mrežu.

## Zaštita od pregrijanja

Uređaj ima sigurnosni termostat koji se aktivira kada se uređaj pregrije. Uređaj se zatim automatski isključuje.

Kada se sigurnosni termostat aktivira, pustite uređaj da se ohladi te zatim potražite uzrok pregrijanja. Ako se problem nastavi, obratite se servisnoj službi.

## Informacije o uređaju

### Opis uređaja

Električna grijalica služi za stvaranje i raspodjelu toplog zraka primjerice za zatvorene prostorije.

Uređaj stvara toplinu preko grijaće spirale. Zagrijava se zrak oko grijaće spirale. Zagrijani se zrak pomoću ventilator ispuhuje u prostoriju.

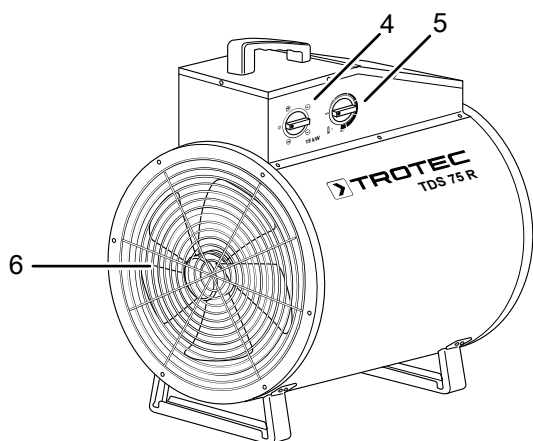
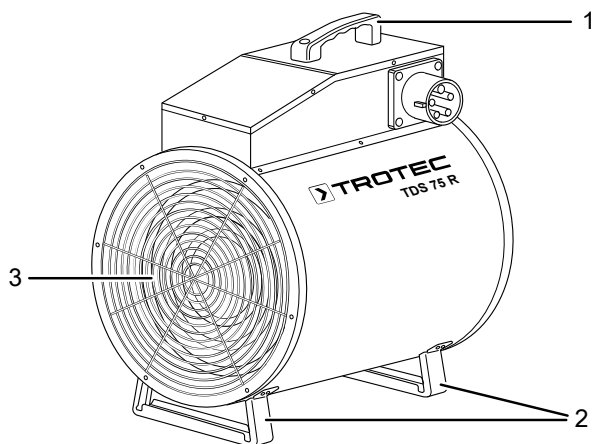
Uređaj ima ugrađeni termostat i tako stvara konstantno strujanje toplog zraka.

Uređaji su opremljeni termostatom s vremenskom odgodom. On automatski regulira inercijski rad uređaja.

Ventilator može raditi i bez funkcije grijanja.

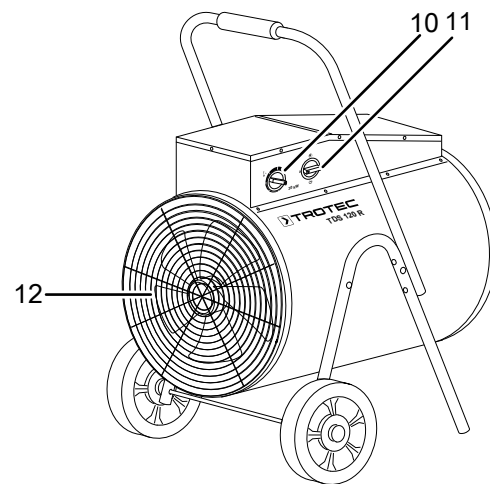
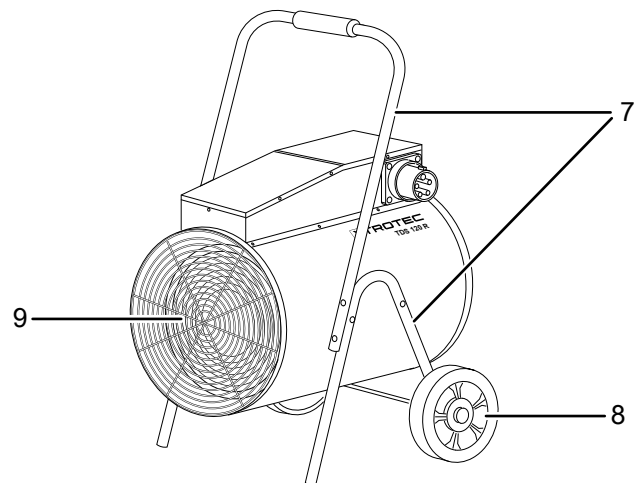
### Prikaz uređaja

TDS 75 R



Br.	Naziv
1	Ručka za transport
2	Noga
3	Izlaz za zrak
4	Sklopka za odabir ventilacije i stupnjeva grijanja
5	Regulator termostata
6	Ulaz za zrak

TDS 120 R



Br.	Naziv
7	Konstrukcija kolica
8	Kotačići
9	Izlaz za zrak
10	Regulator termostata
11	Sklopka za odabir ventilacije i stupnjeva grijanja
12	Ulaz za zrak

## Transport i skladištenje

### Napomena

Ako nepropisno skladištite ili transportirate uređaj, može se oštetiti.

Obratite pažnju na informacije o transportu i skladištenju uređaja.

### Transport

Uređaj je opremljen ručkom radi lakšeg transporta.

**Prije** svakog transporta pridržavajte se sljedećih napomena:

- Isključite uređaj.
- Mrežni kabel izvucite iz utičnice tako da ga uhvatite za utikač.
- Nemojte povlačiti uređaj za mrežni kabel.
- Pustite da se uređaj dovoljno ohladi.

### Skladištenje

**Prije** svakog skladištenja pridržavajte se sljedećih napomena:

- Pustite da se uređaj dovoljno ohladi.

Dok se ne koristite uređajem, održavajte sljedeće uvjete skladištenja:

- suho i zaštićeno od smrzavanja i vrućine
- u okomitom položaju na mjestu zaštićenom od prašine i izravnog sunčeva zračenja
- po mogućnosti navlakom zaštićena od prašine
- na uređaj nemojte stavljati nikakve druge uređaje niti predmete kako biste izbjegli oštećenja uređaja

## Montaža i postavljanje

### Sadržaj isporuke

- 1 x električni grijač
- 1 x ručka (samo TDS 75 R)
- 2 x noga (samo TDS 120 R)
- 2 x kotačić (samo TDS 120 R)
- 1 x osovina kotača (samo TDS 120 R)
- 1 x ručka za transport (samo TDS 120 R)
- 8 x vijak (samo TDS 120 R)
- 10 x podložna pločica (samo TDS 120 R)
- 2 x matica (samo TDS 120 R)
- 2 x sigurnosna rascjepka (samo TDS 120 R)
- 1 x upute

### Raspakiranje uređaja

1. Otvorite kutiju i izvadite uređaj.
2. S uređaja uklonite svu ambalažu.
3. Potpuno odmotajte mrežni kabel. Pazite da mrežni kabel nije oštećen i nemojte ga oštetiti pri odmatanju.

### Montaža

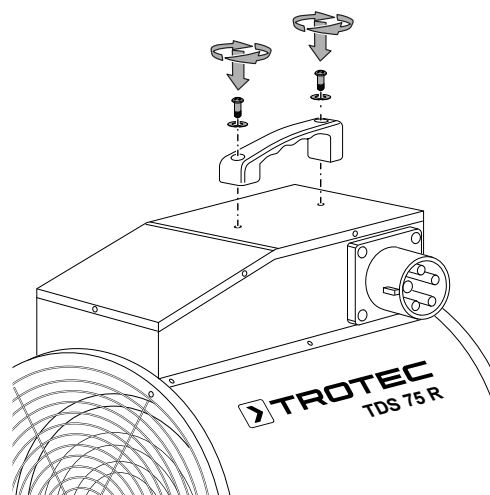
Upotrebljavajte alat prikladan za dotičan rad.

#### Montaža ručke za transport

Prije prvog puštanja u pogon ručku za transport valja učvrstiti na uređaju TDS 75 R.

Za to postupite na sljedeći način:

1. Ručku za transport montirajte vijcima i podložnim pločicama.



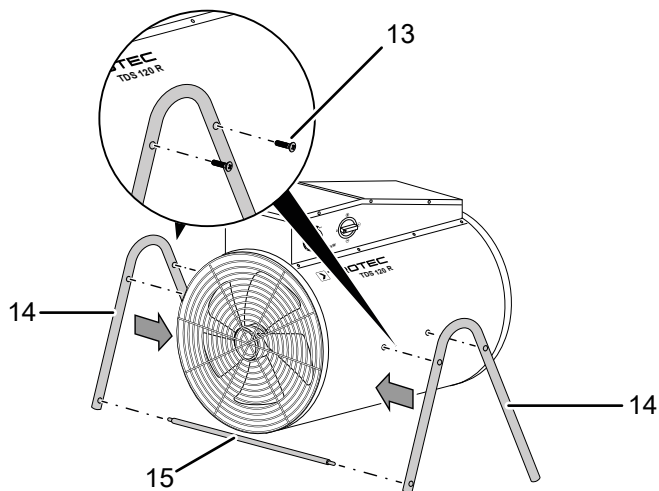
### Montaža kolica (samo TDS 120 R)

Prije prvog puštanja u pogon na uređaj TDS 120 R valja montirati konstrukciju kolica. Konstrukcija kolica sastoji se od kotačića, ručke za transport i nogu.

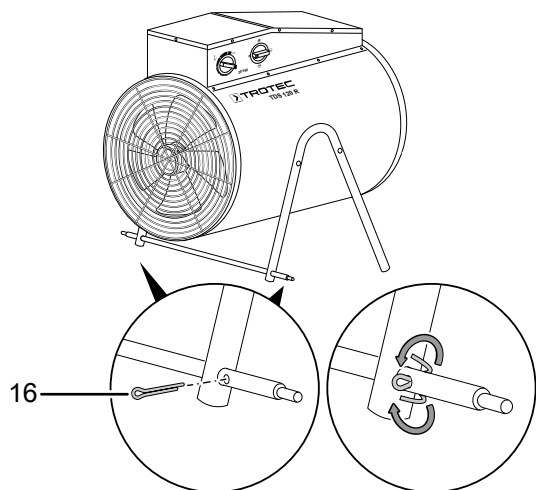
#### Montaža kotačića i nogu

Za montažu kotačića i nogu na uređaj postupite na sljedeći način:

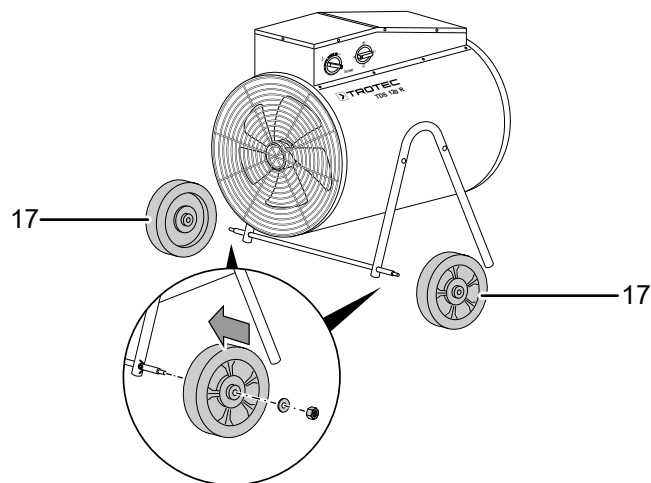
1. Noge (14) i osovinu kotača (15) pozicionirajte na uređaj.
2. Noge vijcima (13) čvrsto pričvrstite na uređaj.



3. Osovinu kotača sigurnosnim rascjepkama (16) osigurajte na nogama.



4. Kotačiće (17) postavite na oba kraja osovine kotača pa ih pričvrstite maticom i podložnom pločicom.

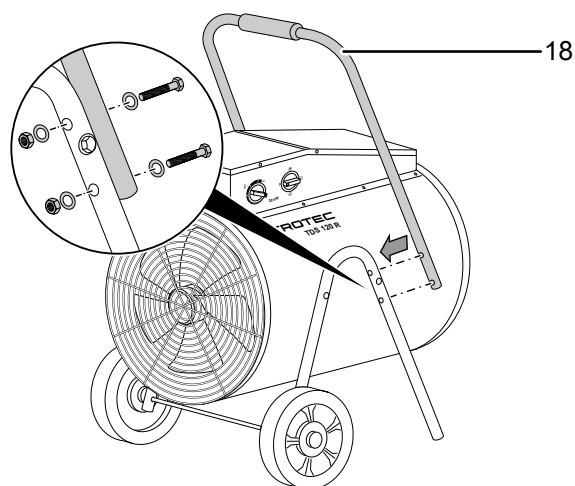


#### Montaža ručke za transport

Za montažu ručke za transport na uređaj postupite na sljedeći način:

- ✓ Kotačići i noge montirani su na uređaj.

  1. Ručku za transport (18) držite na montiranim nogama.
  2. Ručku za transport vijcima, podložnim pločicama i maticama pričvrstite na noge.



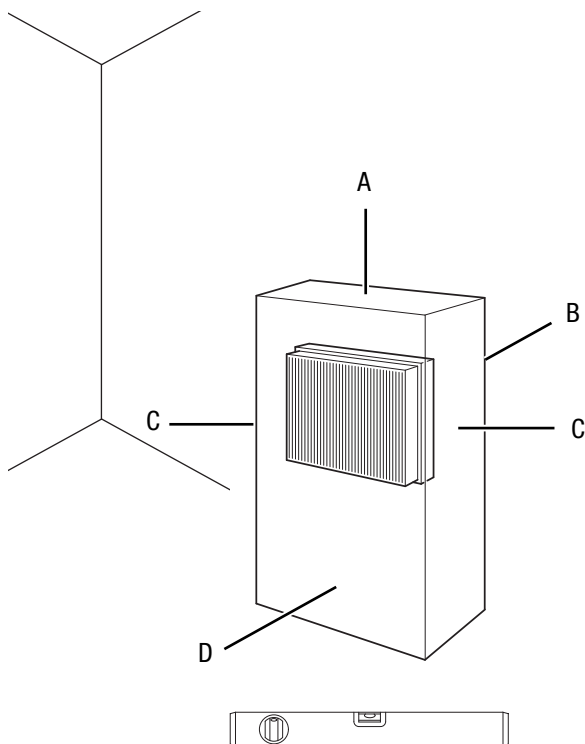
## Puštanje u pogon



### Informacija

Pri prvom puštanju u pogon ili nakon dulje neuporabe može nastati miris.

Pri postavljanju uređaja pazite na minimalni razmak od zidova i predmeta kako je opisano u poglavlju Tehnički podatci.



- Prije ponovnog puštanja uređaja u rad provjerite u kakvom je stanju mrežni kabel. Ako sumnjate u bespriječno stanje, nazovite servisnu službu.
- Uređaj postavite u okomit i stabilan položaj.
- Pri polaganju mrežnog kabela odnosno ostalih električnih kabela, a posebno pri postavljanju uređaja u sredini prostorije, izbjegavajte mjesta na kojima se možete spotaknuti. Upotrebljavajte kableske mostove.
- Osigurajte da su produžni kabeli posve razmotani odnosno odmotani.
- Pazite na to da zavjese ili drugi predmeti ne onemoguće strujanje zraka.
- Pobrinite se da uređaj ne može doći u dodir s vlagom niti vodom.

### Priključivanje mrežnog kabela

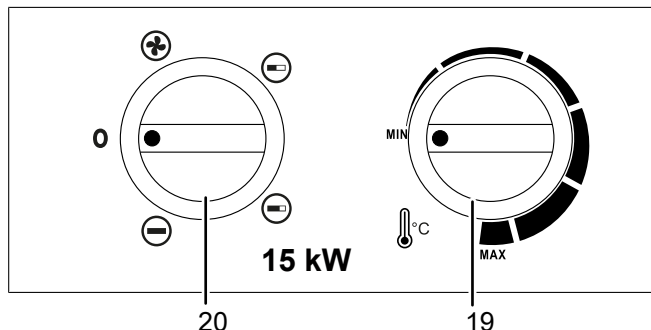
- Mrežni utikač utaknite u propisno osiguranu mrežnu utičnicu.
- Pazite da mrežni kabel prolazi iza uređaja. Mrežni kabel nikada nemojte provoditi ispred uređaja!

## Rukovanje

- Vrata i prozore držite zatvorenima.

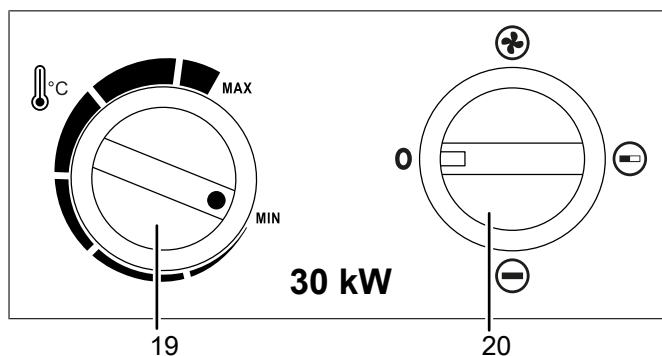
### Upravljačko polje

TDS 75 R



Br.	Naziv
19	Regulator sobnog termostata
20	Sklopka za odabir ventilacije i stupnjeva grijanja 0 : uređaj je isključen ⊕ : samo ventilacija ⊖ : stupanj grijanja 1 ⊖ : stupanj grijanja 2 ⊖ : stupanj grijanja 3

TDS 120 R



Br.	Naziv
19	Regulator sobnog termostata
20	Sklopka za odabir ventilacije i stupnjeva grijanja 0 : uređaj je isključen ⊕ : samo ventilacija ⊖ : stupanj grijanja 1 ⊖ : stupanj grijanja 2



## Uključivanje uređaja

Nakon što ste postavili uređaj da bude spreman za rad, kao što je opisano u poglavlju Puštanje u pogon, možete ga uključiti.

## Namještanje stupnja grijanja

1. Sklopku za predodabir (20) postavite na željeni stupanj grijanja.

## Namještanje sobnog termostata

1. Kontinuirani regulator (19) sobnog termostata namjestite na željenu temperaturu.

Sobni termostat automatski regulira sobnu temperaturu:

- Kada se namještena vrijednost prekorači, grijanje se isključuje, a ventilator nastavlja s radom sve dok se grijač dovoljno ne ohladi. Kada se grijač dovoljno ohladi, ponovno se uključuje.

## Stavljanje izvan pogona



### Upozorenje na električni napon

Mrežni utikač nemojte dodirivati vlažnim ili mokrim rukama.

- Uređaj isključite tako da sklopku za predodabir (20) okrenete u položaj 0.
- Ventilator radi još otprilike 3 minute i zatim se automatski isključuje.
- Pričekajte da ventilator završi svoj inercijski rad.
- Mrežni kabel izvucite iz utičnice tako da ga uhvatite za utikač.
- Pustite da se uređaj potpuno ohladi.
- Uređaj očistite kako je opisano u poglavlju Održavanje.
- Uređaj uskladištite u skladu s poglavljem Skladištenje.

## Pogrješke i smetnje



### Upozorenje na električni napon

**Radnje, koje zahtijevaju otvaranje kućišta, smiju provoditi samo ovlašteni specijalizirani servisi ili poduzeće Trotec.**

Tijekom proizvodnje više puta provedeno je ispitivanje besprijekornog rada uređaja. Ako se unatoč tome pojave smetnje u radu, uređaj provjerite prema sljedećem popisu.

### Uređaj se ne pokreće:

- Provjerite mrežni priključak.
- Provjerite jesu li mrežni kabel i mrežni utikač oštećeni.
- Provjerite lokalno osiguranje mreže.
- Provjerite temperaturu u prostoriji. Sobni se termostat možda isključio jer je postignuta željena sobna temperatura.

- Možda je motor neispravan. Neka elektroinstalaterski servis zamijeni neispravan motor.
- Možda je sobni termostat neispravan. Neka elektroinstalaterski servis zamijeni neispravan sobni termostat.
- Prije ponovnog pokretanja uređaja pričekajte 10 minuta. Ako se uređaj ne pokrene, neka specijalizirani servis ili poduzeće Trotec obave električnu provjeru.

### Uređaj je uključen, ventilator radi, ali ne grije:

- Provjerite temperaturu u prostoriji. Sobni se termostat možda isključio jer je postignuta željena sobna temperatura.
- Provjerite je li se aktivirala zaštita od pregrijanja, vidi poglavlje Sigurnost.
- Možda je otpornik grijanja pregorio. Neka elektroinstalaterski servis zamijeni neispravan otpornik grijanja.
- Možda je sobni termostat neispravan. Neka elektroinstalaterski servis zamijeni neispravan sobni termostat.

### Ventilator ne radi:

- Provjerite je li uređaj uključen.
- Provjerite mrežni priključak.
- Provjerite jesu li mrežni kabel i mrežni utikač oštećeni.
- Možda je motor ventilatora neispravan. Neka elektroinstalaterski servis zamijeni neispravan motor ventilatora.

### Smanjeno strujanje zraka:

- Provjerite ulaz i izlaz za zrak. Ulaz i izlaz za zrak moraju biti slobodni. Uklonite moguću nečistoću. Održavajte minimalne razmake od zidova i predmeta u skladu s tehničkim podacima.

### Uređaj je glasan odnosno vibrira:

- Provjerite je li uređaj postavljen uspravno i stabilno.

### Napomena

Nakon svih radova održavanja i popravljavanja pričekajte najmanje 3 minute. Tek zatim ponovno uključite uređaj.

### Vaš uređaj nakon provjere ne funkcionira besprijekorno?

Obratite se servisnoj službi. Uređaj po potrebi odnesite na popravak u ovlašteni elektroinstalaterski servis ili Trotec.

## Održavanje

### Radovi prije početka održavanja



#### Upozorenje na električni napon

Mrežni utikač nemojte dodirivati vlažnim ili mokrim rukama.

- Isključite uređaj.
- Mrežni kabel izvucite iz utičnice tako da ga uhvatite za utikač.
- Pustite da se uređaj potpuno ohladi.



#### Upozorenje na električni napon

**Radnje, koje zahtijevaju otvaranje kućišta, smiju provoditi samo ovlašteni specijalizirani servisi ili poduzeće Trotec.**

### Čišćenje kućišta



#### Upozorenje na električni napon

Uređaj nikada nemojte uranjati u vodu!

Kućište očistite navlaženom mekom krpom koja ne ostavlja vlakna. Pazite da u unutrašnjost uređaja ne uđe vlaga. Pazite da vlaga ne može doći u dodir s električnim komponentama. Krpu nemojte navlaživati agresivnim sredstvima za čišćenje kao što su raspršivači, otapala, sredstva za čišćenje koja sadrže alkohol i sredstva za ribanje.

Nakon čišćenja brisanjem osušite kućište.

## Tehnički prilog

### Tehnički podatci

Parametar	Vrijednost	
	TDS 75 R	TDS 120 R
Model	TDS 75 R	TDS 120 R
Ogrjevni učin		
Stupanj 1:	samo ventilacija	samo ventilacija
Stupanj 2:	5000 W	15000 W
Stupanj 3:	10000 W	30000 W
Stupanj 4:	15000 W	-
Količina zraka	1100 m <sup>3</sup> /h	1900 m <sup>3</sup> /h
Područje rada	-20 °C do +45 °C	-20 °C do +45 °C
Mrežni priključak	400 V / 50 Hz	400 V / 50 Hz
Snaga, maks.	15000 W	30000 W
Nazivna potrošnja struje	21,7 A	43,3 A
Mrežni osigurač	32 A	63 A
Vrsta utikača	CEE 32 A, 5-polni	CEE 63 A, 5-polni
Duljina kabela	-	-
Razina zvučnog tlaka (razmak od 1 m)	57 dB(A)	61 dB(A)
Težina	19 kg	32,5 kg
Dimenzije (duljina x širina x visina)	495 x 350 x 520 (mm)	860 x 565 x 645 (mm)
Minimalni razmaci od zidova i predmeta		
gore (A):	50 cm	50 cm
straga (B):	50 cm	50 cm
bočno (C):	50 cm	50 cm
sprijeda (D):	50 cm	50 cm

## Uklanjanje



Simbol prekrížene kante za smeće na električnom ili elektroničkom uređaju kazuje da se on nakon uporabe ne smije zbrinjavati preko kućnog otpada. Za besplatan povrat postoje skupljališta starih električnih i elektroničkih uređaja u vašoj blizini. Adrese možete dobiti u svojoj gradskoj odnosno općinskoj upravi. Na našoj mrežnoj stranici [www.trotec24.com](http://www.trotec24.com) možete se informirati o ostalim mogućnostima povrata koje vam nudimo.

Zasebnim skupljanjem starih električnih i elektroničkih uređaja valja omogućiti ponovnu uporabu, uporabu materijala odnosno ostale oblike uporabe starih uređaja te izbjeći negativne posljedice pri zbrinjavanju opasnih tvari, koje se možda nalaze u tim uređajima i koje mogu utjecati na okoliš i ljudsko zdravlje.



Trotec GmbH & Co. KG

Grebener Str. 7  
D-52525 Heinsberg

☎ +49 2452 962-400

☎ +49 2452 962-200

[info@trotec.com](mailto:info@trotec.com)

[www.trotec.com](http://www.trotec.com)