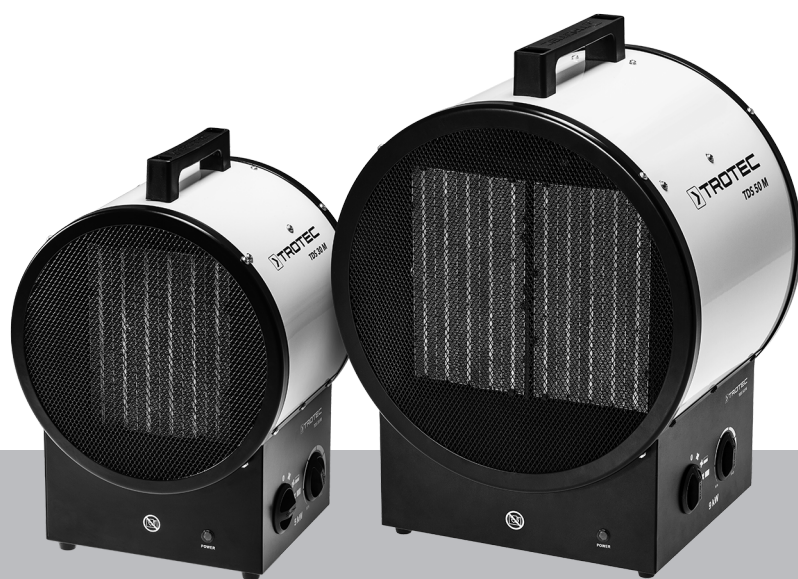


TDS 30 M / TDS 50 M

HR

UPUTE ZA UPORABU
KERAMIČKA GRIJALICA



 TROTEC

Kazalo

Napomene o uputama za uporabu.....	1
Sigurnost.....	2
Informacije o uređaju	4
Transport i skladištenje	5
Montaža i postavljanje	5
Rukovanje	7
Pogreške i smetnje.....	8
Održavanje	8
Tehnički prilog	9
Uklanjanje	9

Aktualnu verziju uputa za uporabu i EU izjave o sukladnosti možete preuzeti na sljedećoj poveznici:



TDS 30 M

<http://hub.trotec.com/?id=41085>

TDS 50 M

<http://hub.trotec.com/?id=41086>**Napomene o uputama za uporabu****Simboli****Upozorenje na električni napon**

Ovaj simbol upućuje na to da postoje opasnosti od električnog napona po život i zdravlje osoba.

**Upozorenje na vruću površinu**

Ovaj simbol upućuje na to da postoje opasnosti po život i zdravlje osoba uslijed vrućih površina.

**Upozorenje**

Signalna riječ označava opasnost srednjeg stupnja rizika koja, ako se ne izbjegne, može uzrokovati smrt ili tešku ozljedu.

**Oprez**

Signalna riječ označava opasnost niskog stupnja rizika koja, ako se ne izbjegne, može uzrokovati malu ili umjerenu ozljedu.

Napomena

Signalna riječ upućuje na važne informacije (npr. materijalnu štetu), ali ne na opasnost.

**Informacija**

Napomene s ovim simbolom pomažu vam pri brzom i sigurnom obavljanju radova.

**Pridržavajte se uputa**

Napomene s ovim simbolom upućuju vas da se valja pridržavati uputa za uporabu.

Sigurnost

Prije puštanja uređaja u pogon / primjene uređaja pomno pročitajte ove upute i uvijek ih čuvajte u blizini mjesta postavljanja ili na uređaju!



Upozorenje

Pročitajte sve sigurnosne napomene i upute.

Propusti u pridržavanju sigurnosnih napomena i uputa mogu uzrokovati električni udar, požar i/ili teške ozljede.

Sve sigurnosne napomene i upute sačuvajte za budućnost.

Djeca iznad 8 godina i osobe smanjenih tjelesnih, senzoričkih ili umnih sposobnosti ili nedovoljna iskustva i znanja smiju se koristiti ovim uređajem ako su pod nadzorom ili ako su podučene o sigurnoj uporabi uređaja i opasnostima koje iz toga proizlaze. Djeca se ne smiju igrati uređajem. Djeca ne smiju bez nadzora obavljati čišćenje ni korisničko održavanje.

- Uređaj nemojte pogoniti u prostorijama u kojima postoji opasnost od eksplozije.
- Uređaj nemojte pogoniti u agresivnoj atmosferi.
- Uređaj postavite u okomit i stabilan položaj.
- Nakon mokrog čišćenja uređaj pustite da se osuši. Nemojte ga puštati da radi dok je mokar.
- Uređaj nemojte pogoniti niti njime rukovati vlažnim ili mokrim rukama.
- Uređaj nemojte izlagati izravnom mlazu vode.
- U uređaj nikada nemojte uticati predmete niti udove.
- Uređaj tijekom pogona nemojte poklapati niti transportirati.
- Nemojte sjedati na uređaj.
- Uređaj nije igračka. Djecu i životinje držite podalje. Uređajem se koristite samo pod nadzorom.
- Prije svake uporabe provjerite da uređaj, njegova dodatna oprema i dijelovi priključka nisu oštećeni. Nemojte upotrebljavati neispravne uređaje niti dijelove uređaja.
- Uvjerite se da su svi električni kabeli izvan uređaja zaštićeni od oštećenja (npr. od životinja). Uređaj nikada nemojte upotrebljavati ako su kabeli ili mrežni priključak oštećeni!
- Električni priključak mora odgovarati podacima u poglavlju Tehnički podatci.
- Mrežni utikač utaknite u propisno osiguranu mrežnu utičnicu.
- Produžne kabele za mrežni kabel odaberite imajući u vidu priključni kabel uređaja, duljinu kabela i namjenu. Potpuno odmotajte produžni kabel. Izbjegavajte električno preopterećenje.
- Prije radova održavanja, njege ili popravljanja na uređaju mrežni kabel izvucite iz utičnice tako da ga uhvatite za utikač.
- Kada se ne koristite uređajem, uređaj isključite, a mrežni kabel izvucite iz utičnice.
- Uređaj nikada nemojte upotrebljavati ako utvrdite nedostatke na utikačima i mrežnim kabelima. Neispravan mrežni kabel mora zamijeniti proizvođač, servisna služba ili specijalizirani električar. Neispravni mrežni kabeli ozbiljna su opasnost za zdravlje!
- Pridržavajte se uvjeta skladištenja i uporabe (vidi poglavlje Tehnički podatci).
- Osigurajte da minimalni razmak od zapaljivih tvari iznosi najmanje 50 cm. Uređajem se nemojte koristiti u prostorijama u kojima su uskladišteni benzin, otapala, lakovi ili druge lako zapaljive pare.
- Uređajem se nemojte koristiti u neposrednoj blizini zavjesa.
- Uvjerite se da su ulaz i izlaz za zrak slobodni.
- Uređaj nemojte postaviti na zapaljivu podlogu.
- Prije transporta i/ili radova održavanja pustite da se uređaj ohladi.
- Ovaj uređaj nemojte rabiti u neposrednoj blizini kada, tuš kada, bazena ili drugih posuda s vodom. Postoji opasnost od strujnog udara!

Namjenska uporaba

Uređajem se koristite isključivo za grijanje zatvorenih prostorija uz pridržavanje tehničkih podataka.

Namjenska uporaba obuhvaća grijanje:

- stanova
- skladišnih prostorija
- poslovnih lokala
- prostorija na gradilištu
- kontejnera
- podruma

Nenamjenska uporaba

- Uređaj nemojte postaviti na mokru odnosno poplavljenu podlogu.
- Na uređaj nemojte odlagati predmete kao što su primjerice komadi odjeće.
- Uređajem se nemojte koristiti na otvorenom.
- Uređajem se nemojte koristiti za grijanje vozila.
- Uređaj se ne smije upotrebljavati u blizini bazena.
- Uređaj nemojte rabiti u neposrednoj blizini umivaonika, kada ili drugih posuda s vodom.
Uređaj nikada nemojte uranjati u vodu.
- Nemojte grijati prostorije zapremnine manje od 4 m³. Postoji opasnost od pregrijavanja!
- Druge vrste rada ili rukovanja osim navedenih u ovim uputama smatraju se nedopuštenima. U slučaju nepridržavanja gubi se svako pravo na preuzimanje odgovornosti i jamstvo.
- Zabranjena je vlastoručna izmjena konstrukcije, dograđivanje ili preuređivanje uređaja.


Kvalifikacije osoblja

Osobe koje se koriste ovim uređajem moraju:

- biti svjesne opasnosti koje nastaju tijekom radova s električnim uređajima u vlažnoj okolini,
- pročitati i razumjeti upute za uporabu, a posebno poglavlje Sigurnost.

Radnje, koje zahtijevaju otvaranje kućišta, smiju provoditi samo specijalizirani elektroinstalaterski servisi ili poduzeće Trotec.

Simboli na uređaju

Simboli	Značenje
	Simbol na uređaju upućuje na to da nije dopušteno iznad uređaja ili neposredno ispred njega vješati predmete (npr. ručnike, odjeću itd.). Grijalica se ne smije prekriti kako bi se spriječilo pregrijavanje i opasnost od požara!

Ostale opasnosti



Upozorenje na električni napon

Radove na električnim sastavnim elementima smije obavljati samo ovlaštenu specijalizirani servis!



Upozorenje na električni napon

Prije svih radova na uređaju mrežni utikač izvucite iz mrežne utičnice!
Mrežni kabel izvucite iz utičnice tako da ga uhvatite za utikač.



Upozorenje na vruću površinu

Dijelovi ovog uređaja mogu se jako zagrijati i uzrokovati opekline. Posebno valja paziti ako su prisutna djeca ili druge osobe koje valja zaštititi!



Upozorenje

U slučaju nepravilnog baratanja postoji opasnost od opekline i opasnost od strujnog udara.
Uređajem se koristiti isključivo namjenski!



Upozorenje

Ovaj uređaj može biti izvor opasnosti ako se njime nestručno i nenamjenski koriste neupućene osobe!
Imajte na umu kvalifikacije osoblja!



Upozorenje

Uređaj nije igračka i ne smije dospjeti u dječje ruke.



Upozorenje

Opasnost od gušenja!
Ambalažni materijal nemojte ostavljati na podu bez nadzora. Mogao bi postati opasnom igračkom za djecu.



Upozorenje

U slučaju nepravilnog postavljanja postoji opasnost od požara.

Uređaj nemojte postaviti na zapaljivu podlogu.

Uređaj nemojte postaviti na tepihe visoka flora.

Uređaj nemojte pogoniti bez nožica.



Upozorenje

Grijalica se ne smije prekriti kako bi se spriječilo pregrijavanje i opasnost od požara!

Ponašanja u slučaju nužde

1. U slučaju nužde uređaj isključite iz mrežnog napajanja: Uređaj isključite, a priključni kabel izvucite iz utičnice tako da ga uhvatite za mrežni utikač.
2. Uređaj u kvaru nemojte ponovno priključivati u mrežu.

Zaštita od pregrijanja

Uređaj ima sigurnosni termostat koji se aktivira kada se uređaj pregrije (prekorači radnu temperaturu).

Kada se uključi sigurnosni termostat, isključuje se grijanje. Ventilator nastavlja s radom.

Kada se uređaj dovoljno ohladi, grijanje se ponovno uključuje.

Potražite uzrok pregrijavanja.

Ako se sigurnosni termostat ne uključi u slučaju pregrijanja, aktivira se zaštita od pregrijanja. Uređaj se tada potpuno isključuje. U tom se slučaju obratite servisnoj službi kako bi zamijenili zaštitu od pregrijanja.

Informacije o uređaju

Opis uređaja

Keramička grijalica služi za stvaranje i raspodjelu toplog zraka, primjerice za unutarnje prostorije.

Uređaj stvara toplinu preko grijaće keramike. Zagrijava se zrak oko grijaće keramike. Zagrijani se zrak pomoću ventilator ispuhuje u prostoriju.

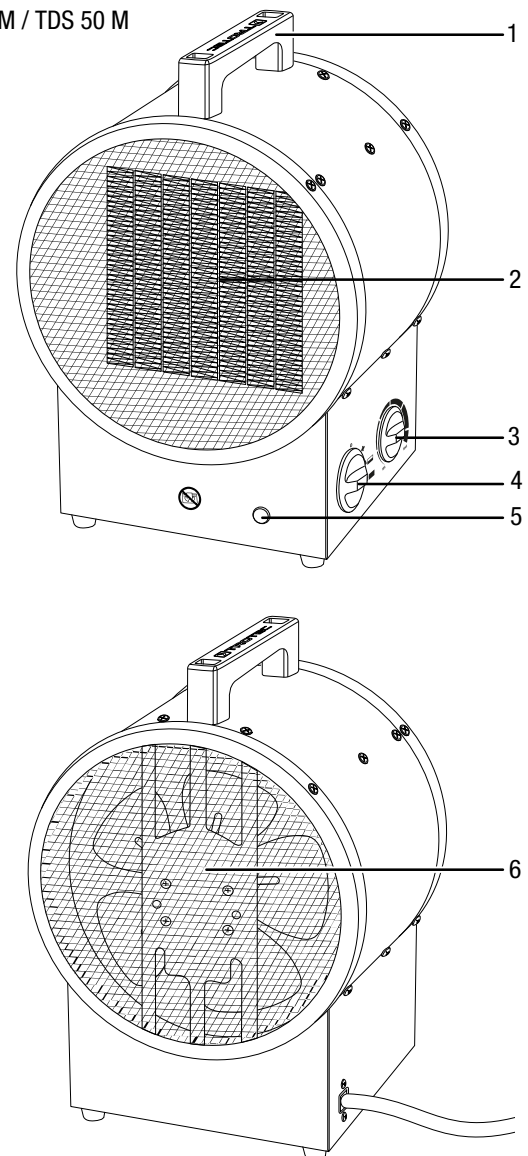
Uređaj ima ugrađeni termostat i tako stvara konstantno strujanje toplog zraka.

Ventilator može raditi i bez funkcije grijanja.

Uređaj TDS 50 M dodatno je opremljen upravljanjem inercijskim radom ventilatora nakon isključenja uređaja.

Prikaz uređaja

TDS 30 M / TDS 50 M



Br.	Naziv
1	Ručka za transport
2	Izlaz za zrak
3	Regulator sobnog termostata
4	Sklopka za odabir ventilacije i stupnjeva grijanja
5	Svjjetleća dioda rada
6	Ulaz za zrak

Transport i skladištenje

Napomena

Ako nepropisno skladištite ili transportirate uređaj, može se oštetiti.

Obratite pažnju na informacije o transportu i skladištenju uređaja.

Transport

Prije svakog transporta pridržavajte se sljedećih napomena:

- Isključite uređaj.
- Mrežni kabel izvucite iz utičnice tako da ga uhvatite za utikač.
- Nemojte povlačiti uređaj za mrežni kabel.
- Pustite da se uređaj dovoljno ohladi.

Skladištenje

Prije svakog skladištenja pridržavajte se sljedećih napomena:

- Pustite da se uređaj dovoljno ohladi.

Dok se ne koristite uređajem, održavajte sljedeće uvjete skladištenja:

- suho i zaštićeno od smrzavanja i vrućine
- u okomitom položaju na mjestu zaštićenom od prašine i izravnog sunčeva zračenja
- po mogućnosti navlakom zaštićena od prašine
- na uređaj nemojte stavljati nikakve druge uređaje niti predmete kako biste izbjegli oštećenja uređaja

Montaža i postavljanje

Sadržaj isporuke

- 1 x uređaj
- 1 x ručka za transport (samo TDS 50 M)
- 2 x vijak (samo TDS 50 M)
- 2 x podložna pločica (samo TDS 50 M)
- 1 x upute

Raspakiranje uređaja

1. Otvorite kutiju i izvadite uređaj.
2. S uređaja uklonite svu ambalažu.
3. Potpuno odmotajte mrežni kabel. Pazite da mrežni kabel nije oštećen i nemojte ga oštetiti pri odmatanju.

Montaža

Upotrebljavajte alat prikladan za dotičan rad.

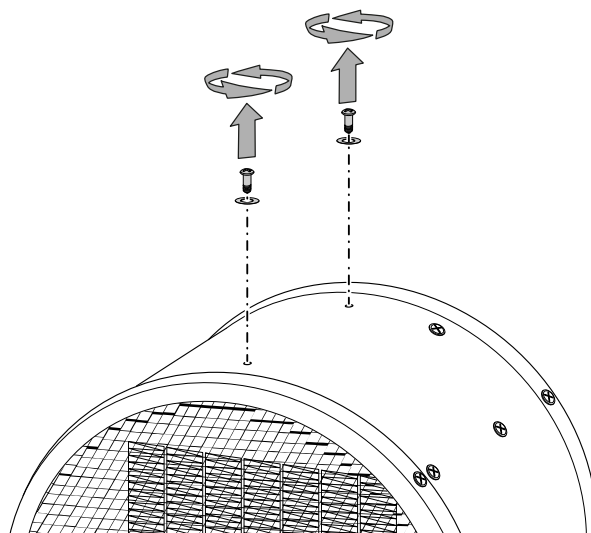
Montaža ručke za transport

Ručka za transport unaprijed je montirana kod uređaja TDS 30 M.

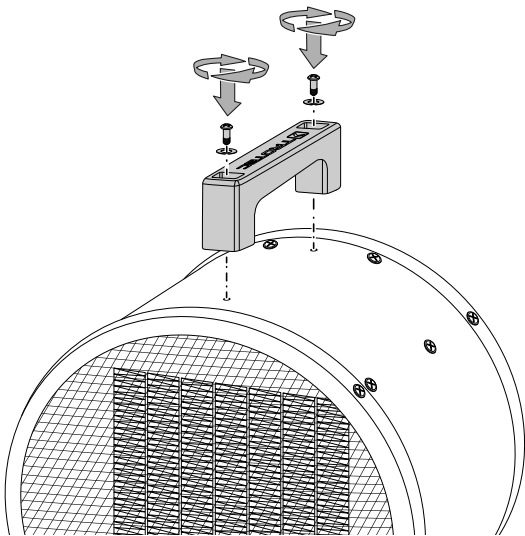
Prije prvog puštanja u pogon ručku za transport valja učvrstiti na uređaju TDS 50 M.

Za to postupite na sljedeći način:

1. Otpustite dva vijka i dvije podložne pločice s gornje strane kućišta.



2. Ručku za transport montirajte vijcima i podložnim pločicama.



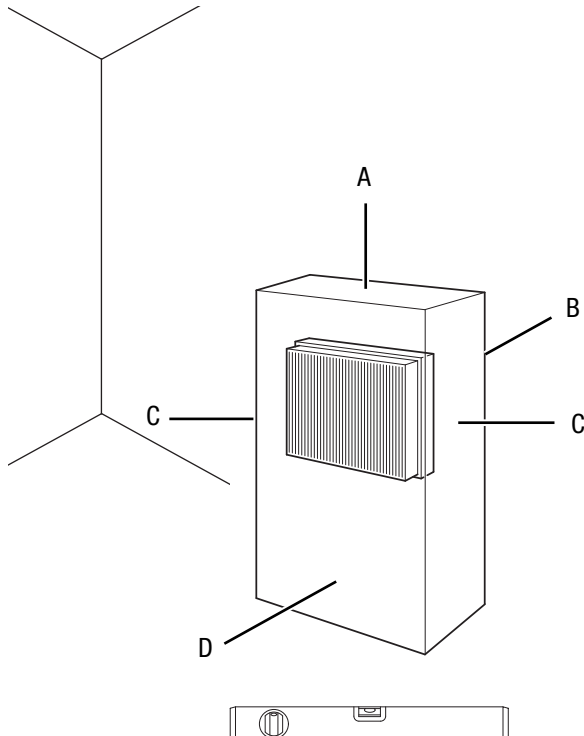
Puštanje u pogon



Informacija

Pri prvom puštanju u pogon ili nakon dulje neuporabe može nastati miris.

Pri postavljanju uređaja pazite na minimalni razmak od zidova i predmeta kako je opisano u poglavlju Tehnički podatci.



- Prije ponovnog puštanja uređaja u rad provjerite u kakvom je stanju mrežni kabel. Ako sumnjate u besprijekorno stanje, nazovite servisnu službu.
- Uređaj postavite u okomit i stabilan položaj.
- Pri polaganju mrežnog kabela odnosno ostalih električnih kabela, a posebno pri postavljanju uređaja u sredini prostorije, izbjegavajte mjesta na kojima se možete spotaknuti. Upotrebljavajte kableske mostove.
- Osigurajte da su produžni kabeli posve razmotani odnosno odmotani.
- Pazite na to da zavjese ili drugi predmeti ne onemoguće strujanje zraka.
- Pobrinite se da uređaj ne može doći u dodir s vlagom niti vodom.

Priključivanje mrežnog kabela

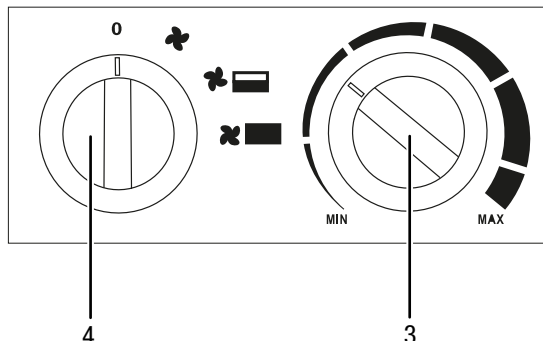
- Mrežni utikač utaknite u propisno osiguranu mrežnu utičnicu.
- Pazite da mrežni kabel prolazi iza uređaja. Mrežni kabel nikada nemojte provoditi ispred uređaja!

Rukovanje

Postupak je identičan kod uređaja TDS 30 M / TDS 50 M.

- Vrata i prozore držite zatvorenima.

Upravljačko polje



Br.	Naziv
3	Regulator sobnog termostata
4	Sklopka za odabir ventilacije i stupnjeva grijanja 0 : Isključeno : Hladan zrak / ventilacija : stupanj grijanja 1 : stupanj grijanja 2

Uključivanje uređaja

Nakon što ste postavili uređaj da bude spreman za rad, kao što je opisano u poglavlju Puštanje u pogon, možete ga uključiti.



Informacija

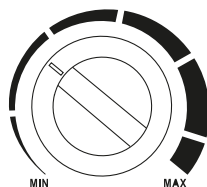
Uređaj će se uključiti tek ako je temperatura prostorije niža od temperature namještene na sobnom termostatu, osim u hladnom stupnju (samo ventilacija). Ventilator je neovisan o termostatu.

Namještanje stupnja grijanja

1. Sklopku za predodabir (4) postavite na željeni stupanj grijanja.

Namještanje sobnog termostata

1. Kontinuirani regulator (3) sobnog termostata namjestite na željenu temperaturu.



Najniži stupanj

Najviši stupanj

Kako biste pronašli idealnu postavku termostata, postupite na sljedeći način:

- Regulator termostata postavite na najviši stupanj.
- Čim se postigne željena temperatura, regulator termostata polako vrtite unatrag sve dok se grijaći element ne isključi. Ventilator nastavlja s radom.
- Uređaj sada automatski zadržava željenu razinu temperature.

Sobni termostat automatski regulira sobnu temperaturu:

- Kada se namještena vrijednost prekorači, isključuje se grijanje. Ventilator nastavlja s radom sve dok se uređaj ne isključi.
- Kada se namještena vrijednost podbaci, grijanje se automatski ponovno uključi uz ventilator koji radi.



Informacija

Željena temperatura prostorije mora biti veća od aktualne.

Stavljanje izvan pogona



Upozorenje na električni napon

Mrežni utikač nemojte dodirivati vlažnim ili mokrim rukama.

TDS 30 M

- Regulator (3) sobnog termostata okrenite u položaj **MIN**.
- Sklopku za predodabir (4) okrenite u položaj (samo ventilacija).
- Prije nego što isključite uređaj, pustite da ventilator radi 3 minute.
- Uređaj isključite tako da sklopku za predodabir (4) okrenete u položaj **0**.
- Mrežni kabel izvucite iz utičnice tako da ga uhvatite za utikač.
- Pustite da se uređaj potpuno ohladi.
- Uređaj očistite kako je opisano u poglavlju Održavanje.
- Uređaj uskladištite u skladu s poglavljem Skladištenje.

TDS 50 M

- Uređaj isključite tako da sklopku za predodabir (4) okrenete u položaj **0**.
- Ventilator radi još otprilike 3 minute i zatim se automatski isključuje.
- Pričekajte da ventilator završi svoj inercijski rad.
- Mrežni kabel izvucite iz utičnice tako da ga uhvatite za utikač.
- Pustite da se uređaj potpuno ohladi.
- Uređaj očistite kako je opisano u poglavlju Održavanje.
- Uređaj uskladištite u skladu s poglavljem Skladištenje.

Pogrješke i smetnje



Upozorenje na električni napon

Radnje, koje zahtijevaju otvaranje kućišta, smiju provoditi samo ovlašteni specijalizirani servisi ili poduzeće Trotec.

Tijekom proizvodnje više puta provedeno je ispitivanje besprijekornog rada uređaja. Ako se unatoč tome pojave smetnje u radu, uređaj provjerite prema sljedećem popisu.

Uređaj se ne pokreće:

- Provjerite mrežni priključak.
- Provjerite jesu li mrežni kabel i mrežni utikač oštećeni.
- Provjerite lokalno osiguranje mreže.
- Možda je motor neispravan. Neka elektroinstalaterski servis zamijeni neispravan motor.
- Možda je sobni termostat neispravan. Neka elektroinstalaterski servis zamijeni neispravan sobni termostat.
- Možda se aktivirala zaštita od pregrijanja. Neka elektroinstalaterski servis ili Trotec obave električnu provjeru i zamijene zaštitu od pregrijanja.
- Prije ponovnog pokretanja uređaja pričekajte 10 minuta. Ako se uređaj ne pokrene, neka specijalizirani servis ili poduzeće Trotec obave električnu provjeru.

Uređaj je uključen, ventilator radi, ali ne grije:

- Provjerite je li namješten neki stupanj grijanja.
- Provjerite temperaturu u prostoriji. Sobni se termostat možda isključio jer je postignuta željena sobna temperatura.
- Provjerite je li se aktivirala zaštita od pregrijanja, vidi poglavlje Sigurnost.
- Možda je otpornik grijanja pregorio. Neka elektroinstalaterski servis zamijeni neispravan otpornik grijanja.
- Možda je sobni termostat neispravan. Neka elektroinstalaterski servis zamijeni neispravan sobni termostat.

Ventilator ne radi:

- Provjerite je li uređaj uključen.
- Provjerite mrežni priključak.
- Provjerite jesu li mrežni kabel i mrežni utikač oštećeni.
- Možda je motor ventilatora neispravan. Neka elektroinstalaterski servis zamijeni neispravan motor ventilatora.

Smanjeno strujanje zraka.

- Provjerite ulaz i izlaz za zrak. Ulaz i izlaz za zrak moraju biti slobodni. Uklonite moguću nečistoću. Održavajte minimalne razmake od zidova i predmeta u skladu s tehničkim podacima.

Uređaj je glasan odnosno vibrira:

- Provjerite je li uređaj postavljen uspravno i stabilno.

Napomena

Nakon svih radova održavanja i popravljanja pričekajte najmanje 3 minute. Tek zatim ponovno uključite uređaj.

Vaš uređaj nakon provjere ne funkcionira besprijekorno?

Obratite se servisnoj službi. Uređaj po potrebi odnesite na popravak u ovlašteni elektroinstalaterski servis ili Trotec.

Održavanje

Radovi prije početka održavanja



Upozorenje na električni napon

Mrežni utikač nemojte dodirivati vlažnim ili mokrim rukama.

- Isključite uređaj.
- Mrežni kabel izvucite iz utičnice tako da ga uhvatite za utikač.
- Pustite da se uređaj potpuno ohladi.



Upozorenje na električni napon

Radnje, koje zahtijevaju otvaranje kućišta, smiju provoditi samo ovlašteni specijalizirani servisi ili poduzeće Trotec.

Čišćenje kućišta



Upozorenje na električni napon

Uređaj nikada nemojte uranjati u vodu!

Kućište očistite navlaženom mekom krpom koja ne ostavlja vlakna. Pazite da u unutrašnjost uređaja ne uđe vlaga. Pazite da vlaga ne može doći u dodir s električnim komponentama. Krpu nemojte navlaživati agresivnim sredstvima za čišćenje kao što su raspršivači, otapala, sredstva za čišćenje koja sadrže alkohol i sredstva za ribanje.

Nakon čišćenja brisanjem osušite kućište.

Tehnički prilog

Tehnički podatci

Parametar	Vrijednost	
	TDS 30 M	TDS 50 M
Model	TDS 30 M	TDS 50 M
Ogrjevni učin		
Stupanj 1:	50 W	80 W
Stupanj 2:	3300 W	6000 W
Stupanj 3:	5000 W	9000 W
Količina zraka	575 m ³ /h	1180 m ³ /h
Područje rada	-15 °C do +30 °C	-15 °C do +30 °C
Mrežni priključak	380 – 400 V / 50 Hz	380 – 400 V / 50 Hz
Snaga, maks.	5000 W	9000 W
Nazivna potrošnja struje	7,6 A	13,7 A
Mrežni osigurač	10 A	16 A
Vrsta utikača	CEE 16A, 5-polni	CEE 16A, 5-polni
Duljina kabela	1,15 m	1,15 m
Razina zvučnog tlaka (razmak od 1 m)	53 dB(A)	53 dB(A)
Zaštita od pregrijanja	98 °C	121 °C
Dimenzije (dubina x širina x visina)	250 x 205 x 360 mm	347 x 267 x 455 mm
Minimalni razmaci od zidova i predmeta		
gore (A):	250 cm	250 cm
straga (B):	150 cm	150 cm
bočno (C):	50 cm	50 cm
sprijeda (D):	200 cm	200 cm
Težina	4 kg	7 kg

Uklanjanje



Simbol prekrížene kante za smeće na električnom ili elektroničkom uređaju kazuje da se on nakon uporabe ne smije zbrinjavati preko kućnog otpada. Za besplatan povrat postoje skupljališta starih električnih i elektroničkih uređaja u vašoj blizini. Adrese možete dobiti u svojoj gradskoj odnosno općinskoj upravi. Na našoj mrežnoj stranici www.trotec24.com možete se informirati o ostalim mogućnostima povrata koje vam nudimo.

Zasebnim skupljanjem starih električnih i elektroničkih uređaja valja omogućiti ponovnu uporabu, oporabu materijala odnosno ostale oblike oporabe starih uređaja te izbjeći negativne posljedice pri zbrinjavanju opasnih tvari, koje se možda nalaze u tim uređajima i koje mogu utjecati na okoliš i ljudsko zdravlje.

Vi ste odgovorni za brisanje osobnih podataka koji se možda nalaze na starim uređajima koje valja zbrinuti.

Trotec GmbH & Co. KG

Grebener Str. 7
D-52525 Heinsberg

☎ +49 2452 962-400

☎ +49 2452 962-200

✉ info@trotec.com

www.trotec.com