

TTK 54 E / TTK 66 E

HR

**UPUTE ZA UPORABU
ODVLAŽIVAČ ZRAKA**



 **TROTEC**

Kazalo

Napomene o uputama za uporabu	2
Sigurnost.....	2
Informacije o uređaju	5
Transport i skladištenje	6
Montaža i postavljanje	7
Rukovanje	8
Pogrješke i smetnje	11
Održavanje	13
Tehnički prilog	17
Uklanjanje	23

Napomene o uputama za uporabu

Simboli



Opasnost

Ovaj simbol upućuje na to da ekstremno zapaljivi plin predstavlja opasnost po život i zdravlje ljudi.



Upozorenje na električni napon

Ovaj simbol upućuje na to da postoje opasnosti od električnog napona po život i zdravlje osoba.



Upozorenje

Signalna riječ označava opasnost srednjeg stupnja rizika koja, ako se ne izbjegne, može uzrokovati smrt ili tešku ozljedu.



Oprez

Signalna riječ označava opasnost niskog stupnja rizika koja, ako se ne izbjegne, može uzrokovati malu ili umjerenu ozljedu.

Napomena

Signalna riječ upućuje na važne informacije (npr. materijalnu štetu), ali ne na opasnost.



Informacija

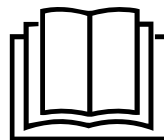
Napomene s ovim simbolom pomažu vam pri brzom i sigurnom obavljanju radova.



Pridržavajte se uputa

Napomene s ovim simbolom upućuju vas da se valja pridržavati uputa za uporabu.

Aktualnu verziju uputa za uporabu i EU izjave o sukladnosti možete preuzeti na sljedećoj poveznici:



TTK 54 E



<https://hub.trotec.com/?id=40260>

TTK 66 E



<https://hub.trotec.com/?id=40261>

Sigurnost

Prije puštanja uređaja u pogon / primjene uređaja pomno pročitajte ove upute i uvijek ih čuvajte u blizini mjesta postavljanja ili na uređaju!



Upozorenje

Pročitajte sve sigurnosne napomene i upute.

Propusti u pridržavanju sigurnosnih napomena i uputa mogu uzrokovati električni udar, požar i/ili teške ozljede.

Sve sigurnosne napomene i upute sačuvajte za budućnost.

Djeca iznad 8 godina i osobe smanjenih tjelesnih, senzoričkih ili umnih sposobnosti ili nedovoljna iskustva i / ili znanja smiju se koristiti ovim uređajem ako su pod nadzorom ili ako su podučene o sigurnoj uporabi uređaja te ako razumiju opasnosti koje iz toga proizlaze.

Djeca se ne smiju igrati uređajem. Djeca ne smiju bez nadzora obavljati čišćenje ni korisničko održavanje.

- Uređaj nemojte pogoniti u prostorijama u kojima postoji opasnost od eksplozije.
- Uređaj nemojte pogoniti u agresivnoj atmosferi.
- Uređaj postavite u okomit i stabilan položaj.
- Nakon mokrog čišćenja uređaj pustite da se osuši. Nemojte ga puštati da radi dok je mokr.
- Uređaj nemojte pogoniti niti njime rukovati vlažnim ili mokrim rukama.
- Uređaj nemojte izlagati izravnom mlazu vode.
- U uređaj nikada nemojte uticati predmete niti udove.
- Uređaj tijekom pogona nemojte poklapati niti transportirati.
- Nemojte sjedati na uređaj.

- Uređaj nije igračka. Djecu i životinje držite podalje. Uređajem se koristite samo pod nadzorom.
- Prije svake uporabe provjerite da uređaj, njegova dodatna oprema i dijelovi priključka nisu oštećeni. Nemojte upotrebljavati neispravne uređaje niti dijelove uređaja.
- Uvjerite se da su svi električni kabeli izvan uređaja zaštićeni od oštećenja (npr. od životinja). Uređaj nikada nemojte upotrebljavati ako su kabeli ili mrežni priključak oštećeni!
- Električni priključak mora odgovarati podacima u poglavlju Tehnički podatci.
- Mrežni utikač utaknite u propisno osiguranu mrežnu utičnicu.
- Produžne kabele za mrežni kabel odaberite imajući u vidu priključni kabel uređaja, duljinu kabela i namjenu. Potpuno odmotajte produžni kabel. Izbjegavajte električno preopterećenje.
- Prije radova održavanja, njege ili popravljavanja na uređaju mrežni kabel izvucite iz utičnice tako da ga uhvatite za utikač.
- Kada se ne koristite uređajem, uređaj isključite, a mrežni kabel izvucite iz utičnice.
- Uređaj nikada nemojte upotrebljavati ako utvrdite nedostatke na utikačima i mrežnim kabelima. Ako se mrežni priključni vod uređaja ošteti, mora ga zamijeniti proizvođač ili njegova servisna služba ili slično kvalificirana osoba kako bi se izbjegle opasnosti. Neispravni mrežni kabeli ozbiljna su opasnost za zdravlje!
- Pri postavljanju uređaja pazite na minimalni razmak od zidova i predmeta te uvjete skladištenja i uporabe u skladu s poglavljem Tehnički podatci.
- Uvjerite se da su ulaz i izlaz za zrak slobodni.
- Uvjerite se da na usisnoj strani nikada nema prljavštine i slobodnih predmeta.
- S uređaja nemojte uklanjati sigurnosne znakove, naljepnice niti etikete. Sve sigurnosne znakove, naljepnice i etikete održavajte u čitljivu stanju.
- Uređaj transportirajte isključivo u okomitom položaju, s ispražnjenom posudom za kondenzat odnosno crijevom za ispuštanje kondenzata.
- Prije skladištenja ili transporta ispraznite skupljeni kondenzat. Nemojte ga piti. Postoji opasnost po zdravlje!



Sigurnosne napomene za odvlaživače zraka napunjene sredstvom R290

- Uređaj postavljajte samo u prostorije u kojima se ne mogu nakupiti eventualni gubitci rashladnog sredstva.
- Uređaj postavljajte samo u prostorije u kojima se ne nalazi nikakav trajan izvor zapaljenja (npr. otvoreni plamen, uključeni plinski uređaj ili električni grijač).
- Provjerite je li rashladno sredstvo bez mirisa.
- Uređaj postavite samo u skladu s nacionalnim odredbama za naprave.
- Pridržavajte se nacionalnih propisa za plin.
- Postavljanje, rukovanje i skladištenje uređaja TTK 54 E / TTK 66 E obavljajte samo u prostoriji površine veće od 4 m².
- Uređaj spremite tako da nisu moguća mehanička oštećenja.
- Imajte na umu da priključeni kanali ne smiju imati izvor zapaljenja.
- R290 je rashladno sredstvo koje je usklađeno s europskim propisima za zaštitu okoliša. Dijelovi rashladnog kruga ne smiju se bušiti.
- Nemojte bušiti niti paliti.
- Za ubrzavanje odleđivanja nemojte upotrebljavati nikakva druga sredstva osim onih koje je preporučio proizvođač.
- Svatko tko radi na optoku rashladnog sredstva mora moći pokazati potvrdu o osposobljenosti od strane akreditiranog tijela kojom dokazuje kompetenciju u sigurnom radu s rashladnim sredstvima na temelju postupka koji je poznat u industriji.
- Radovi servisiranja smiju se obavljati samo u skladu s proizvođačevim uputama. Ako je za radove održavanja i popravljavanja potrebna pomoć drugih osoba, educirane osobe neprestano moraju nadzirati rad sa zapaljivim rashladnim sredstvima.
- Prostorije bez ventilacije u koje se uređaj postavlja, skladišti ili u kojima radi moraju biti takve da nema nakupljanja izašlog rashladnog sredstva. Tako ćete izbjeći opasnosti od požara ili eksplozije koje nastaju zapaljenjem rashladnog sredstva u električnim pećnicama, štednjacima ili drugim izvorima paljenja.
- Cjelokupni optok rashladnog sredstva predstavlja hermetički zatvoren sustav koji ne zahtijeva održavanje, a održavanje odnosno popravljavanje smiju provoditi samo specijalni servisi za rashladnu i klimatizacijsku tehniku ili poduzeće Trotec.

Namjenska uporaba

Uređajem se koristite isključivo za sušenje i odvlaživanje zraka u prostoriji uz pridržavanje tehničkih podataka.

Uređaj se može dodatno upotrijebiti i kao sušač zraka u prostoriji za rublje za podršku sušenju mokroga rublja.

Namjenska uporaba uključuje:

- odvlaživanje i sušenje:
 - stambenih, spavaćih prostorija, tuširaonica i podruma
 - prostorija za pranje rublja, vikendica, kamp-prikolica, čamaca
- trajno održavanje suhoće u:
 - skladištima, arhivima, laboratorijima, garažama
 - kupaonicama, praonicama i svlačionicama itd.

Nenamjenska uporaba

Uređaj nije namijenjen za industrijsku uporabu.

- Uređaj nemojte postaviti na mokru odnosno poplavljenu podlogu.
- Na uređaj nemojte odlagati predmete kao što su primjerice komadi odjeće.
- Uređajem se nemojte koristiti na otvorenom.
- Zabranjena je vlastoručna izmjena konstrukcije, dograđivanje ili preuređivanje uređaja.
- Druge vrste rada ili rukovanja osim navedenih u ovim uputama smatraju se nedopuštenima. U slučaju nepridržavanja gubi se svako pravo na preuzimanje odgovornosti i jamstvo.

Kvalifikacije osoblja

Osobe koje se koriste ovim uređajem moraju:

- biti svjesne opasnosti koje nastaju tijekom radova s električnim uređajima u vlažnoj okolini,
- pročitati i razumjeti upute za uporabu, a posebno poglavlje Sigurnost.

Radove održavanja koji zahtijevaju otvaranje kućišta smiju obavljati samo specijalizirani servisi za rashladnu i klimatizacijsku tehniku ili poduzeće Trotec.

Sigurnosni znakovi i znakovi na uređaju

Napomena

S uređaja nemojte uklanjati sigurnosne znakove, naljepnice niti etikete. Sve sigurnosne znakove, naljepnice i etikete održavajte u čitljivu stanju.

Na uređaju se nalaze sljedeći sigurnosni znakovi i znakovi:

TTK 54 E / TTK 66 E

WARNING • WARNUNG • ATTENTION

DE Das Gerät muss in einem Raum mit einer Grundfläche größer als 4 m² aufgestellt, betrieben und gelagert werden.

EN Appliance shall be installed, operated and stored in a room with floor area larger than 4 m².

FR L'appareil doit être installé, utilisé et entreposé dans une pièce avec une surface supérieure à 4 m².



Pridržavajte se uputa

Ovaj simbol upućuje vas da se pridržavati uputa za uporabu.



Pridržavanje uputa za popravlanje

Radove zbrinjavanja, održavanja i popravljanja na optoku rashladnog sredstva smiju obavljati samo osobe s dokazom o osposobljenosti i to u skladu s proizvođačevim uputama. Odgovarajuće upute za popravlanje dostupne su na upit kod proizvođača.

Ostale opasnosti



Opasnost

Prirodno rashladno sredstvo propan (R290)!

H220 – Vrlo lako zapaljivi plin.

H280 – Sadrži stlačeni plin; zagrijavanje može uzrokovati eksploziju.

P210 – Čuvati odvojeno od topline, vrućih površina, iskri, otvorenih plamena i ostalih izvora paljenja. Ne pušiti.

P377 – Požar zbog istjecanja plina: ne gasiti ako nije moguće sa sigurnošću zaustaviti istjecanje.

P410+P403 – Zaštiti od sunčevog svjetla. Skladištiti na dobro prozračenom mjestu.



Upozorenje na električni napon

Radove na električnim sastavnim elementima smije obavljati samo ovlašteni specijalizirani servis!



Upozorenje na električni napon

Prije svih radova na uređaju mrežni utikač izvucite iz mrežne utičnice!

Mrežni kabel izvucite iz utičnice tako da ga uhvatite za utikač.



Upozorenje

Ovaj uređaj može biti izvor opasnosti ako se njime nestručno i nenamjenski koriste neupućene osobe! Imajte na umu kvalifikacije osoblja!



Upozorenje

Uređaj nije igračka i ne smije dospjeti u dječje ruke.



Upozorenje

Opasnost od gušenja!

Ambalažni materijal nemojte ostavljati na podu bez nadzora. Mogao bi postati opasnom igračkom za djecu.

Napomena

Uređaj nemojte pogoniti bez umetnutog filtra zraka! Unutrašnjost uređaja jako se prlja bez filtra zraka, a tako se može smanjiti učinak i oštetiti uređaj.

Ponašanja u slučaju nužde

1. Isključite uređaj.
2. U slučaju nužde uređaj isključite iz mrežnog napajanja: Priključni kabel izvucite iz utičnice tako da ga uhvatite za mrežni utikač.
3. Uređaj u kvaru nemojte ponovno priključivati na mrežu.

Informacije o uređaju

Opis uređaja

Uređaj osigurava automatsko odvlaživanje zraka u prostoriji pomoću načela kondenzacije.

Ventilator kroz ulaz za zrak vlažan zrak iz prostorije usisava preko filtra zraka, isparivača i kondenzatora koji se nalazi iza njega. Zrak iz prostorije na hladnom isparivaču hladi se do temperature ispod rosišta. Vodena para iz zraka hvata se kao kondenzat odnosno mraz na lamelama isparivača. Na kondenzatoru se odvlaženi, ohlađeni zrak ponovno zagrijava i ponovno ispuhuje. Tako pripremljeni, suši zrak ponovno se miješa sa zrakom u prostoriji. Zbog neprestane cirkulacije zraka u prostoriji kroz uređaj smanjuje se vlažnost zraka u prostoriji u kojoj je postavljen uređaj.

Ovisno o temperaturi zraka i relativnoj vlažnosti zraka kondenzirana voda neprestano ili samo tijekom povremenih faza otapanja kapa kroz ugrađeni ispusni nastavak u posudu za kondenzat koja se nalazi ispod njega. Posuda za kondenzat ima plovak za mjerenje razine napunjenosti.

Uređaj je opremljen upravljačkom pločom za upravljanje i kontrolu funkcija.

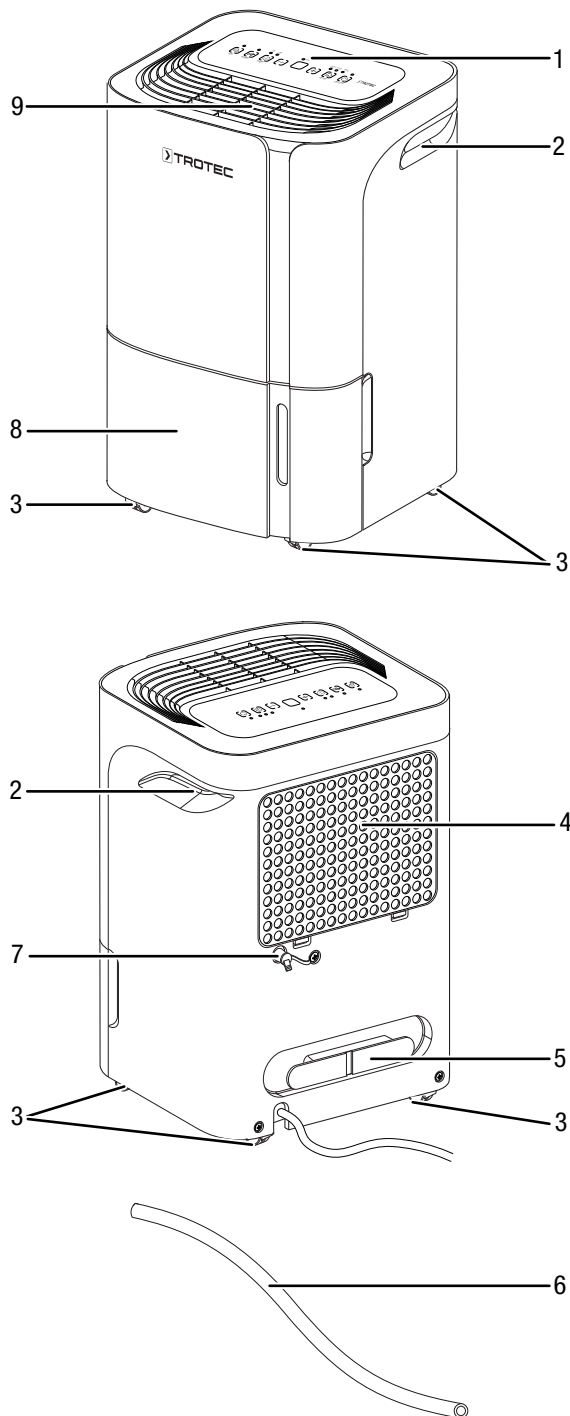
Kada se postigne maksimalna razina napunjenosti posude za kondenzat ili posuda za kondenzat nije ispravno umetnuta, zasvijetli kontrolna žaruljica posude za kondenzat na upravljačkom polju i prikazuje se kod pogreške (vidi poglavlje Upravljački elementi). Uređaj se isključuje. Prikazi se gase tek kada se ponovno postavi ispražnjena posuda za kondenzat.

Postoji opcija da se kondenzirana voda ispusti crijevom na priključku za kondenzat.

Uređaj omogućuje smanjenje relativne vlažnosti zraka na do pribl. 35 %.

Uređaj se može dodatno upotrijebiti i kao sušač zraka u prostoriji za rublje za podršku sušenju mokroga rublja u stambenim ili radnim prostorijama.

Zbog ispuštanja topline koja nastaje pri radu temperatura u prostoriji može malo narasti.

Prikaz uređaja


Br.	Naziv
1	Upravljačko polje
2	Ručka za transport
3	Transportni kotačići
4	Ulaz za zrak s filtrom zraka
5	Držać električnog kabela
6	Crijevo za odvod kondenzata
7	Priključak crijeva za odvod kondenzata
8	Posuda za kondenzat s prikazom razine napunjenosti
9	Izlaz za zrak

Transport i skladištenje
Napomena

Ako nepropisno skladištite ili transportirate uređaj, može se oštetiti.

Obratite pažnju na informacije o transportu i skladištenju uređaja.

Transport

Uređaj je opremljen ručkom radi lakšeg transporta.

Uređaj je opremljen transportnim kotačićima radi lakšeg transporta.

Prije svakog transporta pridržavajte se sljedećih napomena:

- Isključite uređaj.
- Mrežni kabel izvucite iz utičnice tako da ga uhvatite za utikač.
- Nemojte povlačiti uređaj za mrežni kabel.
- Ispustite preostali kondenzat iz uređaja i crijeva za odvod kondenzata (vidi poglavlje Održavanje).
- Uređaj kotrljajte samo po ravnim i glatkim površinama.

Nakon svakog transporta pridržavajte se sljedećih napomena:

- Uređaj nakon transporta postavite okomito.
- Pustite da uređaj stoji 12 do 24 sati kako bi se rashladno sredstvo moglo skupiti u kompresoru. Uređaj ponovno uključite tek nakon 12 do 24 sata! U suprotnom bi se kompresor mogao oštetiti pa uređaj više ne bi mogao funkcionirati. U tom se slučaju gubi jamstvo.

Skladištenje

Prije svakog skladištenja pridržavajte se sljedećih napomena:

- Ispustite preostali kondenzat iz uređaja i crijeva za odvod kondenzata (vidi poglavlje Održavanje).
- Posudu za vodu ili crijevo za odvod kondenzata ispraznite i očistite prije skladištenja.
- Mrežni kabel izvucite iz utičnice tako da ga uhvatite za utikač.

Dok se ne koristite uređajem, održavajte sljedeće uvjete skladištenja:

- Uređaj skladištite samo u prostoriji površine veće od 4 m².
- suho i zaštićeno od smrzavanja i vrućine
- u okomitom položaju na mjestu zaštićenom od prašine i izravnog sunčeva zračenja
- po mogućnosti navlakom zaštićena od prašine
- na uređaj nemojte stavljati nikakve druge uređaje niti predmete kako biste izbjegli oštećenja uređaja

Montaža i postavljanje

Sadržaj isporuke

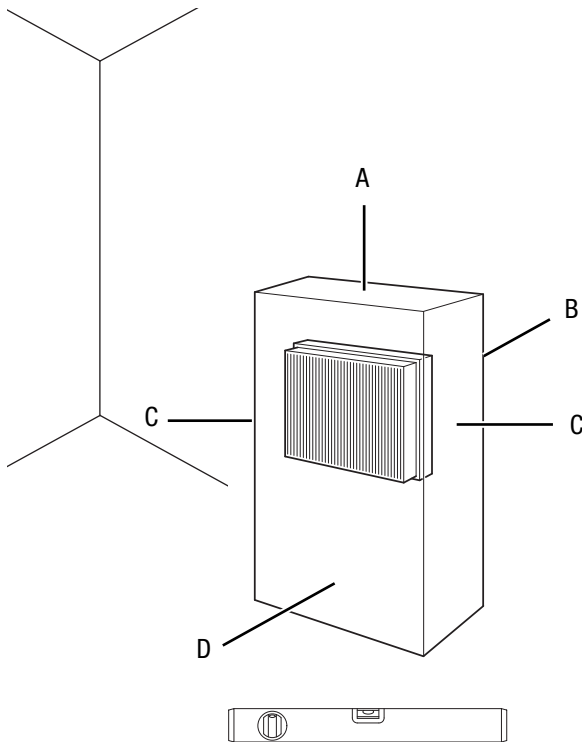
- 1 x uređaj
- 1 x crijevo za odvod kondenzata, duljina: 0,6 m, promjer: 14 mm
- 1 x filter zraka
- 1 x upute

Raspakiravanje uređaja

1. Otvorite kutiju i izvadite uređaj.
2. S uređaja uklonite svu ambalažu.
3. Potpuno odmotajte mrežni kabel. Pazite da mrežni kabel nije oštećen i nemojte ga oštetiti pri odmatanju.

Puštanje u pogon

Pri postavljanju uređaja pazite na minimalni razmak od zidova i predmeta kako je opisano u poglavlju Tehnički podatci.



- Prije ponovnog puštanja uređaja u rad provjerite u kakvom je stanju mrežni kabel. Ako sumnjate u besprijekorno stanje, nazovite servisnu službu.
- Uređaj postavljajte samo u prostorije u kojima se ne mogu nakupiti eventualni gubitci rashladnog sredstva.
- Uređaj postavljajte samo u prostorije u kojima se ne nalazi nikakav trajan izvor zapaljenja (npr. otvoreni plamen, uključeni plinski uređaj ili električni grijač).
- Uređaj postavite u okomit i stabilan položaj.

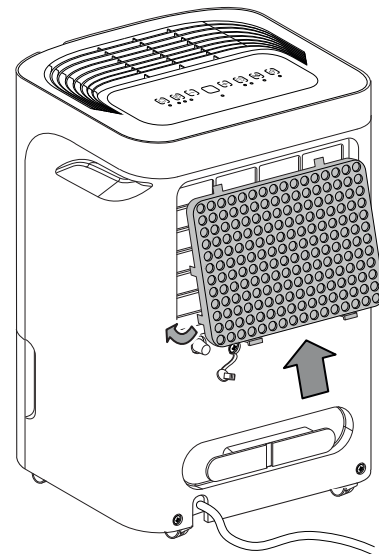
- Pri polaganju mrežnog kabela odnosno ostalih električnih kabela, a posebno pri postavljanju uređaja u sredini prostorije, izbjegavajte mjesta na kojima se možete spotaknuti. Upotrebljavajte kableske mostove.
- Osigurajte da su produžni kabeli posve razmotani odnosno odmotani.
- Pri postavljanju uređaja održavajte dovoljan razmak od izvora topline.
- Pazite na to da zavjese ili drugi predmeti ne onemoguće strujanje zraka.
- Pri postavljanju uređaja posebice u mokrim prostorima osigurajte ga lokalnim nadstrujnim zaštitnim uređajem (FI sklopkom) koji je u skladu s propisima.

Umetanje filtra zraka

Napomena

Uređaj nemojte pogoniti bez umetnutog filtra zraka! Unutrašnjost uređaja jako se prlja bez filtra zraka, a tako se može smanjiti učinak i oštetiti uređaj.

- Prije uključivanja pobrinite se da je filter zraka ugrađen.



Umetanje posude za kondenzat

- Uvjerite se da je plovak u posudi za kondenzat pravilno postavljen.
- Uvjerite se da je posuda za kondenzat prazna i pravilno postavljena.

Priključivanje mrežnog kabela

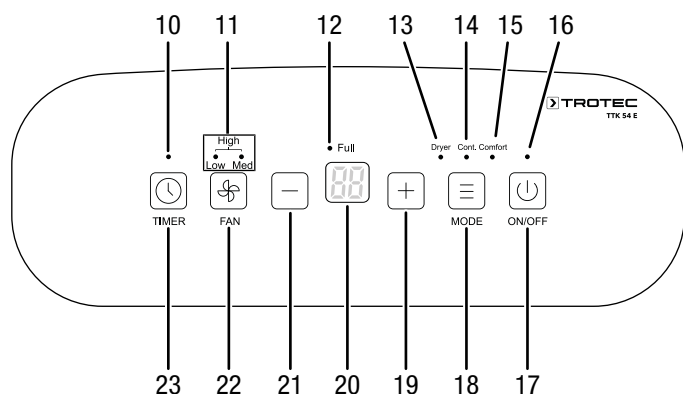
- Mrežni utikač utaknite u propisno osiguranu mrežnu utičnicu.

Rukovanje

Napomene:

- Vrata i prozore držite zatvorenima.
- Kada se uključi, uređaj radi posve automatski.
- Ventilator neprestano radi u načinu rada odvlaživanje, također i nakon što se postigne zadana vrijednost, sve dok se uređaj ne isključi.

Upravljački elementi



Br.	Naziv	Značenje
10	LE-dioda <i>TIMER</i>	Svijetli ako je brojač vremena aktiviran
11	LE-diode <i>Brzina ventilatora</i>	Prikaz brzine ventilatora: <i>Low</i> = niska <i>Med</i> = srednja <i>High</i> = visoka (<i>Low</i> + <i>Med</i>)
12	LE-dioda <i>Full</i>	Posuda za kondenzat puna ili nije pravilno postavljena
13	LE-dioda <i>Dryer</i>	Aktivan način rada <i>Funkcija sušenja rublja</i>
14	LE-dioda <i>Cont.</i>	Aktivan način rada <i>Trajni pogon</i>
15	LE-dioda <i>Comfort</i>	Aktivan način rada <i>Komforni pogon</i>
16	LE-dioda <i>Power</i>	Svijetli tijekom rada
17	Tipka <i>ON/OFF</i>	Tipka uklj./isklj.: Uključenje ili isključenje uređaja
18	Tipka <i>MODE</i>	Tipka za odabir načina rada: <i>Odvlaživanje</i> (bez prikaza) <i>Dryer</i> = funkcija sušenja rublja <i>Cont.</i> = trajni pogon <i>Comfort</i> = komforni pogon
19	Tipka <i>Povećanje vrijednosti</i>	Namještanje relativne vlažnosti zraka u prostoriji Namještanje broja sati za funkciju brojača vremena

Br.	Naziv	Značenje
20	Segmentni prikaz	Prikaz aktualne relativne vlažnosti zraka u prostoriji Prikaz relativne vlažnosti zraka tijekom namještanja Prikaz broja sati tijekom programiranja brojača vremena Prikaz kodova pogrešaka
21	Tipka <i>Smanjenje vrijednosti</i>	Namještanje relativne vlažnosti zraka u prostoriji Namještanje broja sati za funkciju brojača vremena
22	Tipka <i>FAN</i>	Namještanje visoke, srednje ili niske brzine ventilatora
23	Tipka <i>TIMER</i>	Uključuje ili isključuje funkciju brojača vremena



Informacija

Signalni ton čuje se svaki put kada se aktivira neka postavka.

Uključivanje uređaja

Nakon što ste postavili uređaj da bude spreman za rad, kao što je opisano u poglavlju Puštanje u pogon, možete ga uključiti.

1. Pritisnite tipku *ON/OFF* (17).
⇒ Uređaj se pokreće u načinu rada *Odvlaživanje*.

Namještanje načina rada

- Odvlaživanje
- Trajni pogon
- Komforni pogon
- Funkcija sušenja rublja

Odvlaživanje

Uređaj radi dok se ne postigne željena relativna vlažnost zraka u prostoriji. Tada se kompresor isključuje, a ventilator nastavlja s radom. Ako se prekorači željena relativna vlažnost zraka u prostoriji, kompresor se ponovno uključuje.

Željena relativna vlažnost zraka u prostoriji može se namjestiti u svakom trenutku u ovom načinu rada, a područje namještanja nalazi se između 35 % i 85 %, u koracima po 5 %.

1. Pritišćite tipku *MODE* (18) sve dok ne zasvijetli samo LE-dioda *Power* (16).
2. Pritišćite tipke *Povećanje vrijednosti* (19) i *Smanjenje vrijednosti* (21) kako biste odabrali relativnu vlažnost zraka u prostoriji.
⇒ Željena relativna vlažnost zraka u prostoriji prikazuje se otprilike 5 sekundi u segmentnom prikazu (20), a zatim se ponovno prikazuje aktualna relativna vlažnost zraka u prostoriji.

Namještanje željene relativne vlažnosti zraka u prostoriji

Relativnu vlažnost zraka u prostoriji možete promijeniti isključivo u načinu rada *Odvlaživanje*.

1. Pritisnite tipke *Povećanje vrijednosti* (19) i *Smanjenje vrijednosti* (21) kako biste namjestili relativnu vlažnost zraka u prostoriji. Područje namještanja nalazi se između 35 % i 85 %, u koracima po 5 %.
 - ⇒ Željena relativna vlažnost zraka u prostoriji prikazuje se otprilike 5 sekundi u segmentnom prikazu (20), a zatim se ponovno prikazuje aktualna relativna vlažnost zraka u prostoriji.

Namještanje brzine ventilatora

Pomoću te funkcije možete birati između niske, srednje i visoke brzine ventilatora. Brzina ventilatora može se namještati samo u načinu rada *Odvlaživanje*. U načinu rada *Funkcija sušenja rublja* unaprijed je namješten najviši stupanj.

1. Pritisnite tipku *FAN* (22) kako biste odabrali željenu brzinu ventilatora.

Trajni pogon

Uređaj zrak odvlažuje neprestano i neovisno o relativnoj vlažnosti zraka u prostoriji. U ovom načinu rada nije moguće namjestiti željenu relativnu vlažnost zraka u prostoriji.

1. Pritisnite tipku *MODE* (18) sve dok LE-dioda *Cont.* (14) ne zasvijetli.
 - ⇒ Odabran je način rada *Trajni pogon*.



Informacija

U trajnom pogonu može se priključiti crijevo za odvod kondenzata kako bi se neprestano odvodio kondenzat koji nastaje.

Komforni pogon

Komforni pogon osigurava ugodnu vlažnost zraka u području od 45 % do 55 %. Uređaj automatski regulira ugodnu vlažnost zraka između vrijednosti 45 % – 50 % – 55 % ovisno o temperaturi u prostoriji.

U tom načinu rada nije dostupna ručna regulacija vlažnosti zraka.

1. Pritisnite tipku *MODE* (18) sve dok ne zasvijetli LE-dioda *Comfort* (15) kako biste uključili ili isključili komforni pogon.

Namještanje brojača vremena

Brojač vremena možete programirati kako bi se uređaj uključio ili isključio nakon zadanog broja sati (do maksimalno 24).

Brojač vremena može se programirati u koracima po 0,5 h (0 do 10 h) odnosno koracima po 1 h (10 do 24 h).

Brojač vremena može se namjestiti u svim načinima rada.

Funkciju možete aktivirati kada je uređaj uključen ili isključen.

Napomena

Kada je brojač vremena aktivan, uređaj ne smije raditi bez nadzora u prostoriji kojoj je slobodan pristup.

Automatsko uključivanje

✓ Uređaj je isključen.

1. Pritisnite tipku *TIMER* (23) kako biste programirali automatsko uključivanje.
 - ⇒ Svijetli LE-dioda *TIMER* (10).
 - ⇒ Na segmentnom prikazu (20) prikazuje se broj sati do automatskog uključivanja. Standardno: 0.0
2. Pritisnite tipke *Povećanje vrijednosti* (19) i *Smanjenje vrijednosti* (21) sve dok se ne namjesti željeni broj sati do automatskog uključivanja.
 - ⇒ Broj sati prikazuje se na segmentnom prikazu (20) zaslonu otprilike 5 s. Zatim se prikazuje aktualna vlažnost zraka u prostoriji.
 - ⇒ Brojač vremena namješten je na željeni broj sati.
 - ⇒ Uređaj će se isključiti nakon zadanog vremena.

Automatsko isključivanje

✓ Uređaj je uključen.

1. Pritisnite tipku *TIMER* (23) kako biste programirali automatsko isključivanje.
 - ⇒ Svijetli LE-dioda *TIMER* (10).
 - ⇒ Na segmentnom prikazu (20) prikazuje se broj sati do automatskog isključenja. Standardno: 0.0
2. Pritisnite tipke *Povećanje vrijednosti* (19) i *Smanjenje vrijednosti* (21) kako biste odabrali broj sati do automatskog isključenja.
 - ⇒ Broj sati prikazuje se na segmentnom prikazu (20) zaslonu otprilike 5 s. Zatim se prikazuje aktualna vlažnost zraka u prostoriji.
3. Uređaj radi sve dok ne istekne zadano vrijeme do isključenja ili dok se ručno ne isključi.
 - ⇒ Brojač vremena namješten je na željeni broj sati.
 - ⇒ Uređaj će se isključiti nakon zadanog vremena.

Napomena

Automatsko uključivanje i isključenje možete deaktivirati tako da dotičan broj sati vratite na 0 ili da uređaj ručno uključite odnosno isključite.

Ako se na segmentnom prikazu (20) prikaže kod pogreške *P2*, deaktiviran je i brojač vremena.

Puna posuda za kondenzat može isključiti uređaj čak i prije isteka sati namještenih u brojaču vremena.

Funkcija Memory

Nakon nestanka električne struje tijekom rada uređaj se ponovno automatski uključuje nakon nekog vremena. Pohranjene su odabrane postavke. Eventualno programirane postavke brojača vremena nisu pohranjene.

Funkcija Auto Stop

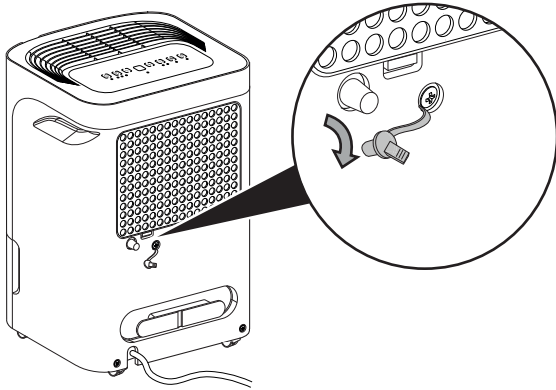
Ako je posuda za vodu puna, nije ispravno umetnuta ili je postignuta relativna vlažnost zraka u prostoriji, uređaj se automatski zaustavlja.

Rad s crijevom na priključku za kondenzat

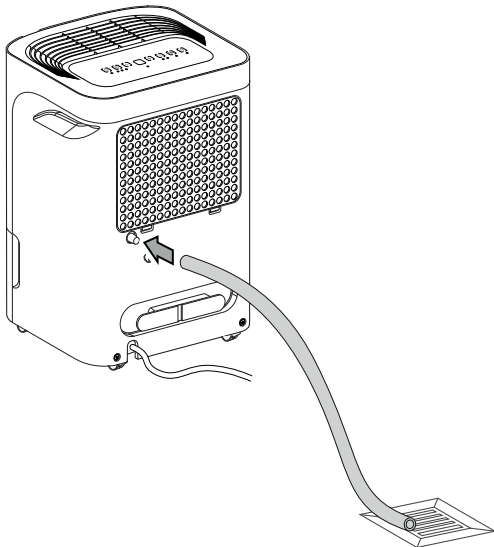
Za dulju trajnu primjenu ili odvlaživanje bez nadzora na uređaj valja priključiti priloženo crijevo za odvod kondenzata.

- ✓ Priloženo je prikladno crijevo (promjer: 14 mm).
- ✓ Uređaj je isključen.

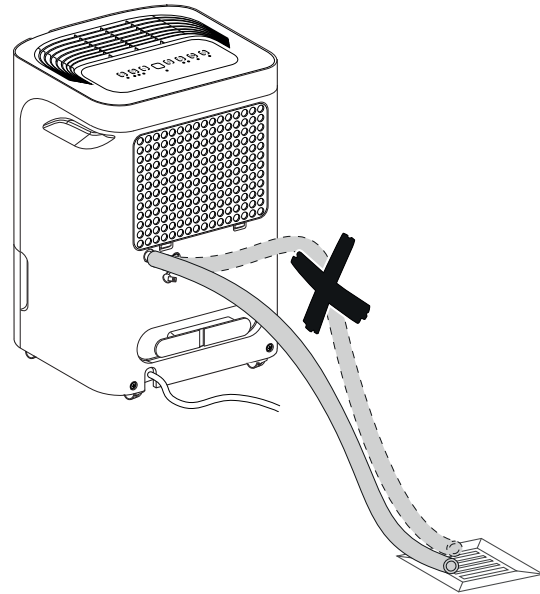
1. Uklonite gumeni čepić.



2. Jedan kraj crijeva gurnite na priključak crijeva.



3. Drugi kraj crijeva odvedite u prikladan odvod (npr. odvod ili dovoljno veliku prihvatnu posudu). Imajte na umu da se crijevo ne smije savijati.



Ako kondenzat ponovno želite skupljati preko posude za kondenzat, uklonite crijevo. Pustite da se crijevo osuši prije skladištenja. Crijevo se može trajno priključiti u bilo kojem načinu rada.

Automatsko odleđivanje

U slučaju niskih temperatura okoline isparivač se može zalediti tijekom odvlaživanja. Uređaj tada provodi automatsko odleđivanje. Odvlaživanje se tijekom odleđivanja nakratko prekida. Ventilator nastavlja s radom. Kod pogreške *P1* za automatsko odleđivanje prikazuje se u segmentnom prikazu (20).

Trajanje odleđivanja može varirati. **Nemojte** isključivati uređaj tijekom automatskog odleđivanja. Mrežni utikač **nemojte** izvući iz mrežne utičnice.

Sušenje rublja

Uređaj se može dodatno upotrijebiti i kao sušač zraka u prostoriji za rublje za podršku sušenju mokroga rublja u stambenim ili radnim prostorijama.

Pri pozicioniranju uređaja ili sušila za rublje pridržavajte se minimalnih razmaka u skladu s tehničkim podacima.

Za sušenje rublja valja unaprijed odabrati sljedeće vrijednosti:

- suho za spremanje u ormar = 46 % relativne vlažnosti zraka
- vlažno za glačanje = 58 % relativne vlažnosti zraka
- prosušeno = 65 % relativne vlažnosti zraka

Po potrebi upotrijebite uređaj za mjerenje vlažnosti zraka.

U ovom načinu rada nije moguće namjestiti relativnu vlažnost zraka u prostoriji.

Uređaj u ovom načinu rada radi maksimalno 10 sati.

1. Pritisnite tipku *MODE* (18) sve dok LE-dioda *Dryer* (13) ne zasvijetli.

⇒ Uključena je *funkcija sušenja rublja*.

Stavljanje izvan pogona



Upozorenje na električni napon

Mrežni utikač nemojte dodirivati vlažnim ili mokrim rukama.

- Isključite uređaj.
- Mrežni kabel izvucite iz utičnice tako da ga uhvatite za utikač.
- Po potrebi uklonite crijevo za odvod kondenzata te preostalu tekućinu u njemu.
- Po potrebi ispraznite posudu za kondenzat.
- Uređaj očistite kako je opisano u poglavlju Održavanje.
- Uređaj uskladištite u skladu s poglavljem Skladištenje.

Pogrješke i smetnje

Tijekom proizvodnje više puta provedeno je ispitivanje besprijekornog rada uređaja. Ako se unatoč tome pojave smetnje u radu, uređaj provjerite prema sljedećem popisu.

Uređaj se ne pokreće:

- Provjerite mrežni priključak.
- Provjerite jesu li mrežni kabel i mrežni utikač oštećeni.
- Provjerite lokalno osiguranje mreže.
- Provjerite razinu napunjenosti posude za kondenzat te je ispraznite ako je potrebno. Ne smije zasvijetliti LE-dioda *Full* (12). Na segmentnom prikazu (20) ne smije se prikazivati kod pogreške *P2*.
- Provjerite je li posuda za kondenzat pravilno postavljena.
- Provjerite temperaturu u prostoriji. Pridržavajte se dopuštenog radnog područja uređaja u skladu s tehničkim podacima. Može se dogoditi da se uređaj neće pokrenuti zbog preniskih temperatura okoline ($< 5\text{ }^{\circ}\text{C}$).
- Prije ponovnog pokretanja uređaja pričekajte 10 minuta. Ako se uređaj ne pokrene, neka specijalizirani servis ili poduzeće Trotec obave električnu provjeru.

Uređaj radi, ali ne stvara se kondenzat:

- Provjerite je li plovak u posudi za kondenzat uprljan. Ako je potrebno, očistite posudu za kondenzat. Plovak mora biti pokretljiv.
- Provjerite temperaturu u prostoriji. Pridržavajte se dopuštenog radnog područja uređaja u skladu s tehničkim podacima. Može se dogoditi da se uređaj neće pokrenuti zbog preniskih temperatura okoline ($< 5\text{ }^{\circ}\text{C}$).
- Uvjerite se da relativna vlažnost zraka u prostoriji odgovara tehničkim podacima.
- Provjerite unaprijed odabranu relativnu vlažnost zraka u prostoriji. Vlažnost zraka u prostoriji u kojoj je postavljen uređaj mora biti veća od odabranog područja.
- Provjerite je li filter zraka uprljan. Ako je potrebno, očistite ili zamijenite filter zraka.
- Provjerite radi li uređaj u načinu rada *Komforni pogon*. Ako je relativna vlažnost zraka u prostoriji manja od 45 %, kompresor se automatski isključuje.
- Provjerite je li kondenzator izvana uprljan (vidi poglavlje Održavanje). Neka specijalizirani servis ili poduzeće Trotec očiste uprljani kondenzator.
- Uređaj po potrebi provodi automatsko odleđivanje. Tijekom automatskog odleđivanja ne odvija se odvlaživanje.

Uređaj je glasan odnosno vibrira:

- Provjerite je li uređaj postavljen uspravno i stabilno.

Kondenzat istječe:

- Provjerite propušta li uređaj.

Kompresor se ne pokreće:

- Provjerite temperaturu u prostoriji. Pridržavajte se dopuštenog radnog područja uređaja u skladu s tehničkim podacima. Može se dogoditi da se uređaj neće pokrenuti zbog preniskih temperatura okoline ($< 5\text{ }^{\circ}\text{C}$).
- Uvjerite se da relativna vlažnost zraka u prostoriji odgovara tehničkim podacima.
- Provjerite unaprijed odabranu relativnu vlažnost zraka u prostoriji. Vlažnost zraka u prostoriji u kojoj je postavljen uređaj mora biti veća od odabranog područja.
- Provjerite radi li uređaj u načinu rada *Komforni pogon*. Ako je relativna vlažnost zraka u prostoriji manja od 45 %, kompresor se automatski isključuje.
- Provjerite je li se aktivirala zaštita kompresora od pregrijanja. Uređaj odvojite od električne mreže i pustite da se hladi otprilike 10 minuta prije nego što ga ponovno priključite na električnu mrežu.
- Uređaj po potrebi provodi automatsko odleđivanje. Tijekom automatskog odleđivanja ne odvija se odvlaživanje.

Uređaj se jako zagrijava, glasan je ili gubi snagu:

- Provjerite jesu li ulazi za zrak i filter zraka uprljani. Uklonite vanjsku prljavštinu.
- Provjerite je li uređaj izvana uprljan (vidi poglavlje Održavanje). Neka uprljanu unutrašnjost uređaja očisti specijalizirani servis za rashladnu i klimatizacijsku tehniku ili poduzeće Trotec.

Napomena

Pričekajte najmanje 3 minute nakon svih radova održavanja i popravljanja. Tek zatim ponovno uključite uređaj.

Vaš uređaj nakon provjere ne funkcionira besprijekorno?

Obratite se servisnoj službi. Po potrebi uređaj odnesite na popravak u specijalizirani servis za rashladnu i klimatizacijsku tehniku ili u poduzeće Trotec.

Kodovi pogrešaka

U segmentnom prikazu (20) mogu biti prikazane sljedeće poruke o pogreškama:

Kod pogreške	Uzrok	Pomoć
AS	Pogreška na senzoru vlage	Uređaj na kratko isključite iz struje.
ES	Pogreška na senzoru temperature	Ako je pogreška prisutna i nakon ponovno uključanja, obratite se servisnoj službi.
E3	Opća pogreška na uređaju	
EC	Izlazi rashladna tekućina	Isključite uređaj i obratite se servisnoj službi.
P1	Automatsko odleđivanje	Ovdje nije riječ u pogrešci niti smetnji. Pričekajte kratko. Kada automatsko odleđivanje završi, prikaz se gasi.
P2	Posuda za kondenzat puna ili nije pravilno postavljena	Ispraznite posudu za kondenzat odnosno provjerite njezin čvrst dosjed.

Održavanje
Intervali održavanja

Interval održavanja i njege	prije svakog puštanja u pogon	po potrebi	najmanje svaka 2 tjedna	najmanje svaka 4 tjedna	najmanje svakih 6 mjeseci	najmanje godišnje
Provjerite prljavštinu i strana tijela u usisnim i ispusnim otvorima te ih očistite ako je potrebno	X			X		
Vanjsko čišćenje		X				X
Vizualna provjera unutrašnjosti uređaja radi prljavštine		X				X
Provjerite prljavštinu i strana tijela na filtru zraka te ga očistite ili zamijenite ako je potrebno	X		X			
Zamijenite filter zraka					X	
Provjerite radi oštećenja	X					
Provjerite učvrzne vijke		X				X
Probni rad						X
Ispraznite posudu za kondenzat i/ili crijevo za ispuštanje kondenzata		X				

Zapisnik o održavanju i njezi

Tip uređaja:

Broj uređaja:

Interval održavanja i njege	1	2	3	4	5	6	7	8	9	10	11	12	13	14	15	16
Provjerite prljavštinu i strana tijela u usisnim i ispusnim otvorima te ih očistite ako je potrebno																
Vanjsko čišćenje																
Vizualna provjera unutrašnjosti uređaja radi prljavštine																
Provjerite prljavštinu i strana tijela na filtru zraka te ga očistite ili zamijenite ako je potrebno																
Zamijenite filter zraka																
Provjerite radi oštećenja																
Provjerite učvrsne vijke																
Probni rad																
Ispraznite posudu za kondenzat i/ili crijevo za ispuštanje kondenzata																
Napomene																

1. Datum:	2. Datum:	3. Datum:	4. Datum:
Potpis:	Potpis:	Potpis:	Potpis:
5. Datum:	6. Datum:	7. Datum:	8. Datum:
Potpis:	Potpis:	Potpis:	Potpis:
9. Datum:	10. Datum:	11. Datum:	12. Datum:
Potpis:	Potpis:	Potpis:	Potpis:
13. Datum:	14. Datum:	15. Datum:	16. Datum:
Potpis:	Potpis:	Potpis:	Potpis:

Radovi prije početka održavanja



Upozorenje na električni napon

Mrežni utikač nemojte dodirivati vlažnim ili mokrim rukama.

- Isključite uređaj.
- Mrežni kabel izvucite iz utičnice tako da ga uhvatite za utikač.



Upozorenje na električni napon

Radnje, koje zahtijevaju otvaranje kućišta, smiju provoditi samo ovlašteni specijalizirani servisi ili poduzeće Trotec.

Optok rashladnog sredstva



Opasnost

Prirodno rashladno sredstvo propan (R290)!

H220 – Vrlo lako zapaljivi plin.

H280 – Sadrži stlačeni plin; zagrijavanje može uzrokovati eksploziju.

P210 – Čuvati odvojeno od topline, vrućih površina, iskri, otvorenih plamena i ostalih izvora paljenja. Ne pušiti.

P377 – Požar zbog istjecanja plina: ne gasiti ako nije moguće sa sigurnošću zaustaviti istjecanje.

P410+P403 – Zaštititi od sunčevog svjetla. Skladištiti na dobro prozračenom mjestu.

- Cjelokupni optok rashladnog sredstva predstavlja hermetički zatvoren sustav koji ne zahtijeva održavanje, a održavanje odnosno popravljivanje smiju provoditi samo specijalni servisi za rashladnu i klimatizacijsku tehniku ili poduzeće Trotec.

Sigurnosni znakovi i znakovi na uređaju

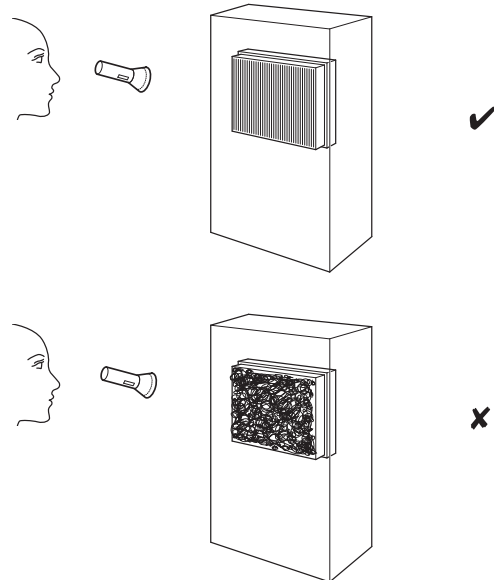
Redovito provjeravajte sigurnosne znakove i znakove na uređaju. Zamijenite nečitljive sigurnosne znakove!

Čišćenje kućišta

Kućište očistite navlaženom mekom krpom koja ne ostavlja vlakna. Pazite da u unutrašnjost uređaja ne uđe vlaga. Pazite da vlaga ne može doći u dodir s električnim komponentama. Krpu nemojte navlaživati agresivnim sredstvima za čišćenje kao što su raspršivači, otapala, sredstva za čišćenje koja sadrže alkohol i sredstva za ribanje.

Vizualna provjera unutrašnjosti uređaja radi prljavštine

1. Uklonite filter zraka.
2. Džepnom svjetiljkom posvijetlite u otvore uređaja.
3. Provjerite je li unutrašnjost uređaja uprljana.
4. Ako uočite debeo sloj prašine, neka unutrašnjost uređaja očisti specijalizirani servis za rashladnu i klimatizacijsku tehniku ili poduzeće Trotec.
5. Ponovno postavite filter zraka.



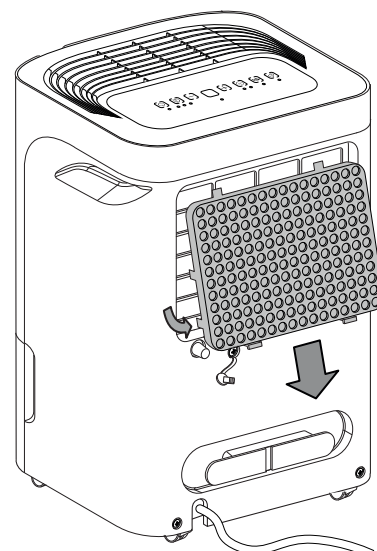
Čišćenje filtra zraka

Napomena

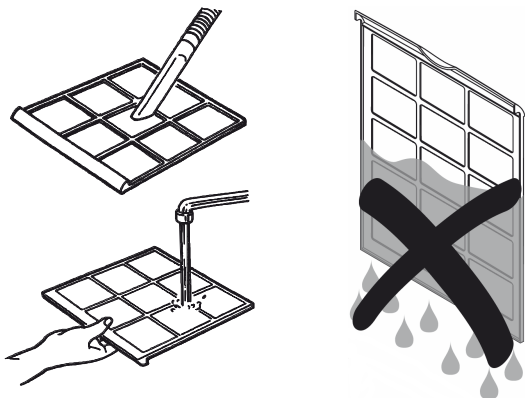
Uvjerite se da filter zraka nije istrošen niti oštećen. Uglovi i bridovi filtra zraka ne smiju biti deformirani niti zaobljeni. Prije nego što ponovno postavite filter zraka, uvjerite se da je neoštećen i suh!

Filter zraka valja očistiti čim se uprlja. To se očituje primjerice smanjenim učinkom (vidi poglavlje Pogreške i smetnje).

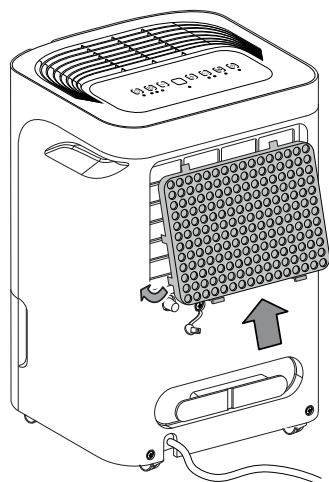
1. Filter zraka izvadite iz uređaja.



2. Filtar očistite mekom, lagano navlaženom krpom koja ne ostavlja vlakna. Ako je filter jako nečist, očistite ga toplom vodom pomiješanom s neutralnim sredstvom za čišćenje.



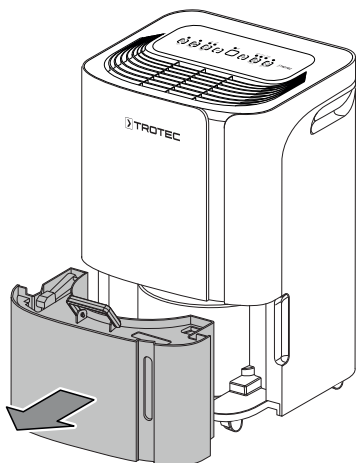
3. Pustite da se filter potpuno osuši. U uređaj nemojte stavljati mokar filter!
4. Filter zraka ponovno umetnite u uređaj.



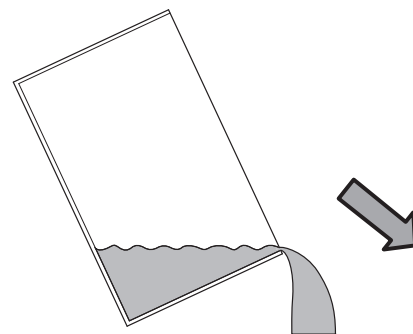
Pražnjenje posude za kondenzat

Ako je posuda za kondenzat puna ili nije pravilno postavljena, čuje se zvučni signal. Uz to svijetli LE-dioda Full (12), a segmentni prikaz (20) prikazuje kod pogriješke P2. Isključuju se kompresor i ventilator.

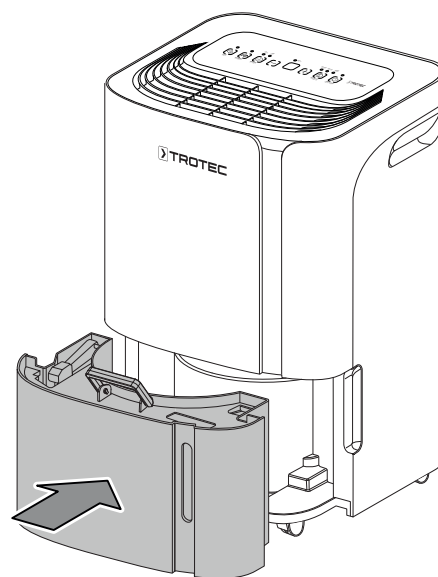
1. Posudu za kondenzat izvadite iz uređaja.



2. Posudu za kondenzat ispraznite preko odvoda ili umivaonika.



3. Posudu isperite čistom vodom. Posudu redovito čistite blagim sredstvom za čišćenje (ne sredstvom za ispiranje!).
4. Posudu za kondenzat ponovno umetnite u uređaj. Pri umetanju i vađenju posude za kondenzat nemojte oštetiti plovak. Pritom pazite da je plovak ispravno pozicioniran. Pritom pazite da je posuda za kondenzat ispravno umetnuta jer se u suprotnom uređaj neće moći ponovno uključiti.



Radovi nakon održavanja

Ako želite dalje upotrebljavati uređaj:

- Pustite da uređaj stoji 12 do 24 sati kako bi se rashladno sredstvo moglo skupiti u kompresoru. Uređaj ponovno uključite tek nakon 12 do 24 sata! U suprotnom bi se kompresor mogao oštetiti pa uređaj više ne bi mogao funkcionirati. U tom se slučaju gubi jamstvo.
- Ponovno priključite uređaj tako da mrežni utikač utaknete u mrežnu utičnicu.

Ako dulje vrijeme nećete upotrebljavati uređaj:

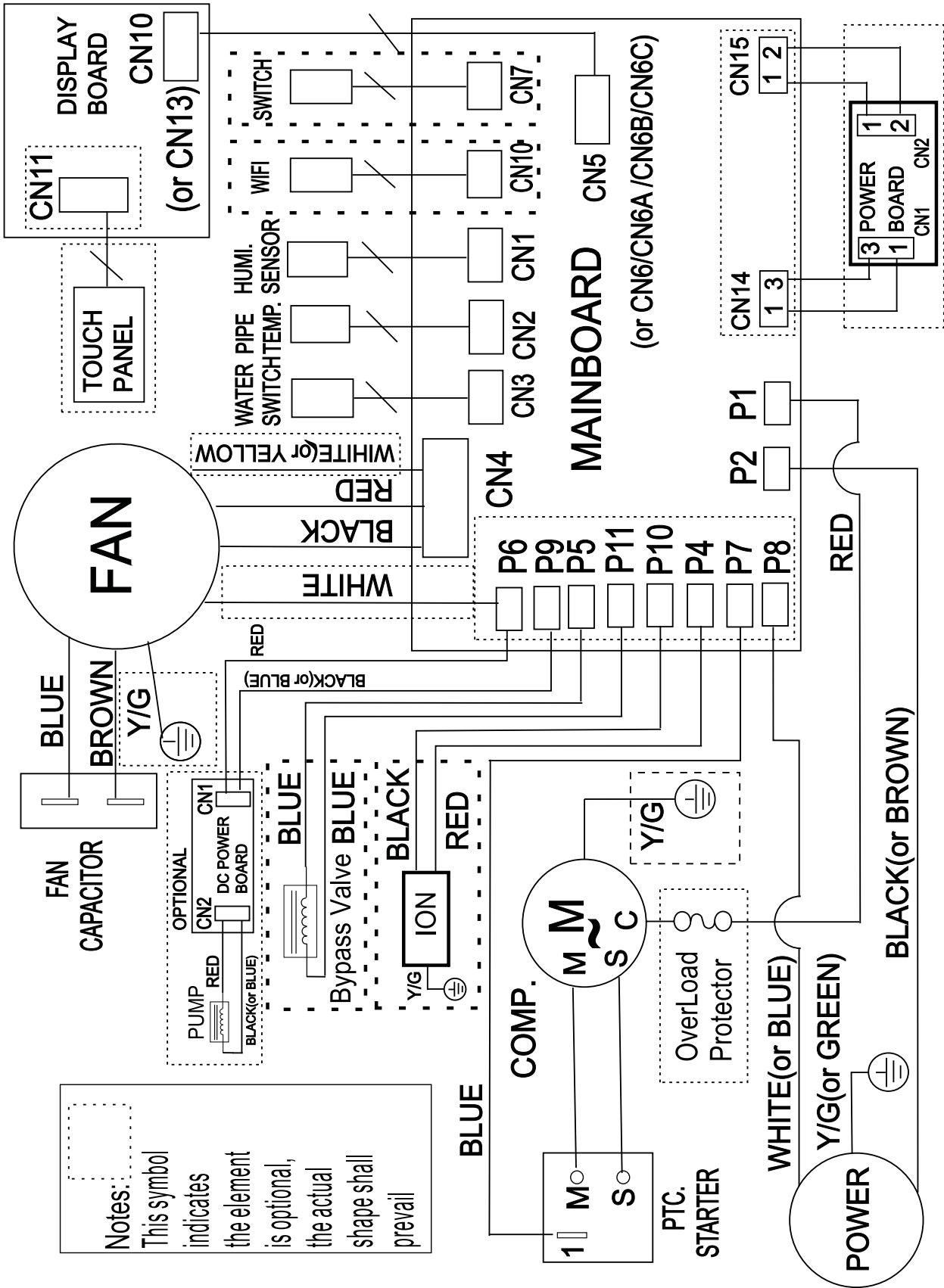
- Uređaj uskladištite u skladu s poglavljem Skladištenje.

Tehnički prilog
Tehnički podatci

Parametar	Vrijednost	
	TTK 54 E	TTK 66 E
Model	TTK 54 E	TTK 66 E
Maks. učinak odvlaživanja	16 l / 24 h	24 l / 24 h
Učinak odvlaživanja na 30 °C i 80 % r.vl.	14 l / 24 h	20 l / 24 h
Količina zraka	150 m ³ /h	168 m ³ /h
Temperatura okoline	5 °C do 32 °C	5 °C do 32 °C
Područje rada	35 % do 85 % r.v.	35 % do 85 % r.v.
Tlak na usisnoj strani	1,0 MPa	1,0 MPa
Tlak na izlaznoj strani	2,6 MPa	2,6 MPa
Dopušteni tlak, maks.	2,6 MPa	2,6 MPa
Mrežni priključak	1/N/PE~ 220–240 V / 50 Hz	1/N/PE~ 220–240 V / 50 Hz
Snaga, maks.	0,43 kW	0,44 kW
Nazivna struja	2,2 A	2,3 A
Rashladno sredstvo	R-290	R-290
Količina rashladnog sredstva	75 g	75 g
Faktor globalnog zatopljenja	3	3
Ekvivalent CO ₂	0,00023 t	0,000225 t
Količina napunjenosti posude za kondenzat	3 l	3 l
Razina zvučnog tlaka (razmak od 1 m)	46 dB(A)	46 dB(A)
Dimenzije (duljina x širina x visina)	245 x 350 x 510 mm	245 x 350 x 510 mm
Minimalni razmak od zidova i predmeta	A: gore: 40 cm B: straga: 20 cm C: bočno: 20 cm D: sprijeda: 20 cm	40 cm 20 cm 20 cm 20 cm
Težina	15 kg	15 kg

Shema spoja TTK 54 E

Notes: Display and Fan's connctors must be match the actual indicates.

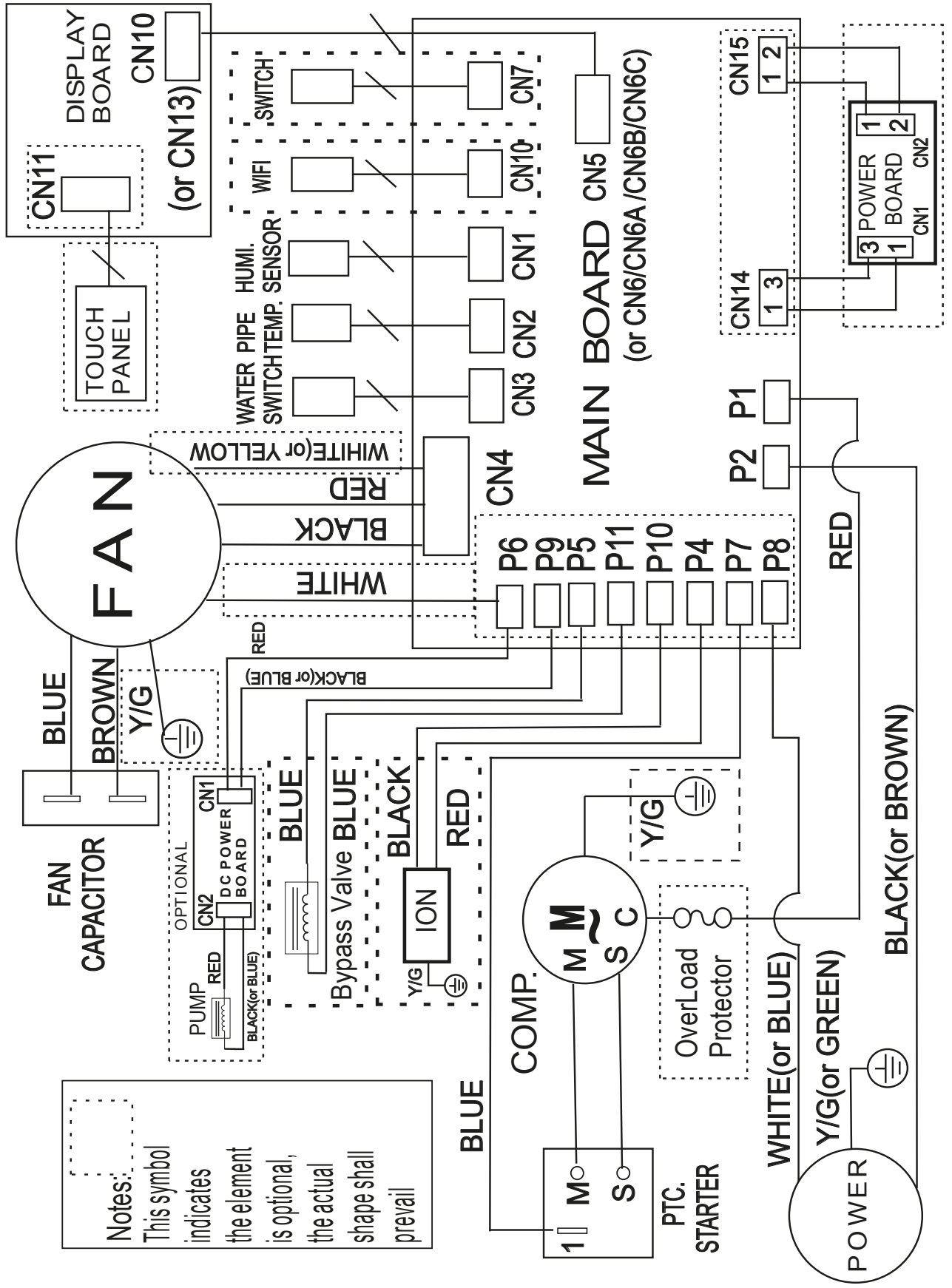


Notes:
This symbol indicates the element is optional, the actual shape shall prevail

Shema spoja TTK 66 E

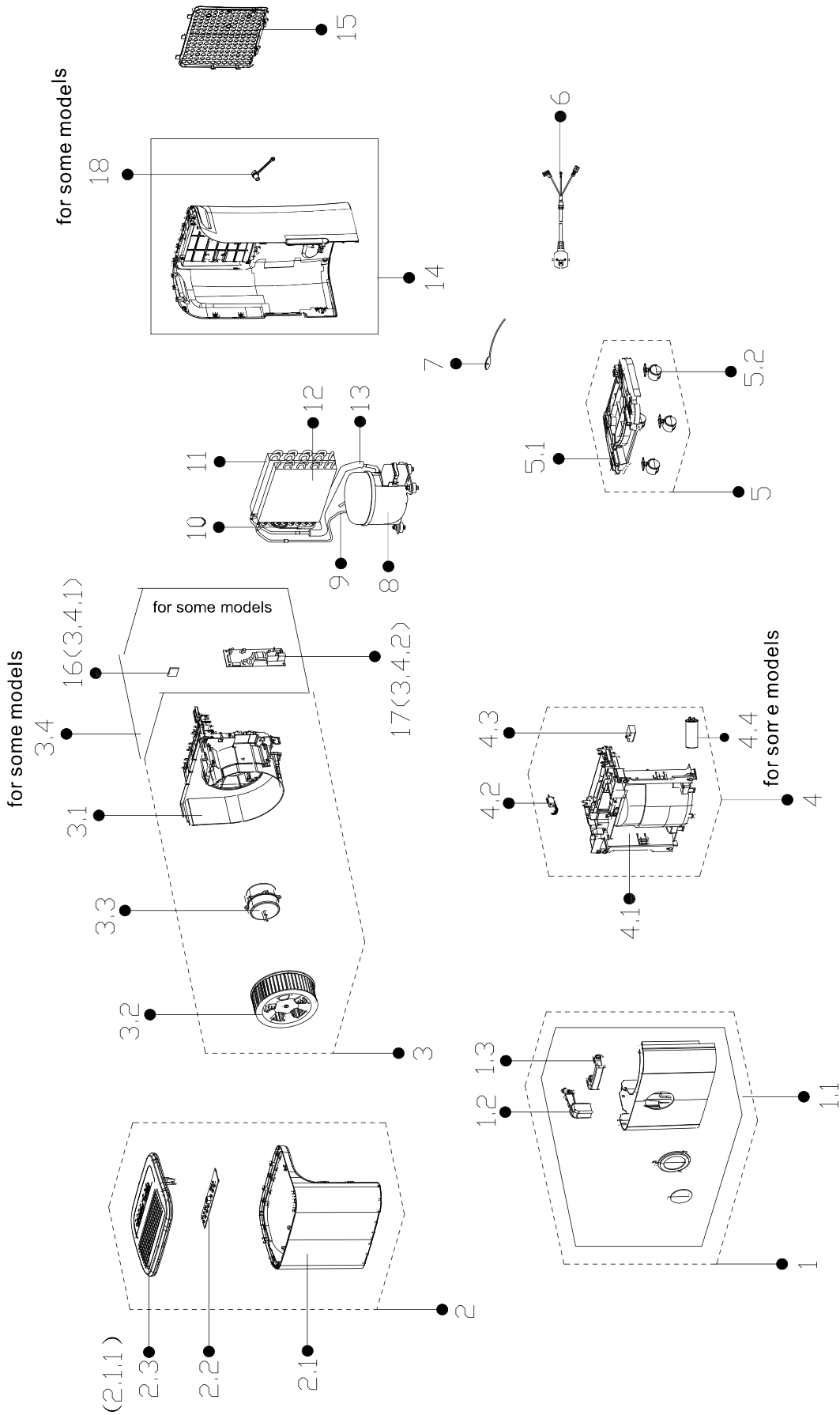
Notes: Display and Fan's connctors must be match the actual indicates.

Notes:
This symbol indicates the element is optional, the actual shape shall prevail



Pregled rezervnih dijelova TTK 54 E

Napomena: Brojevi pozicija rezervnih dijelova razlikuju se od brojeva pozicija sastavnih elemenata u uputama za uporabu.

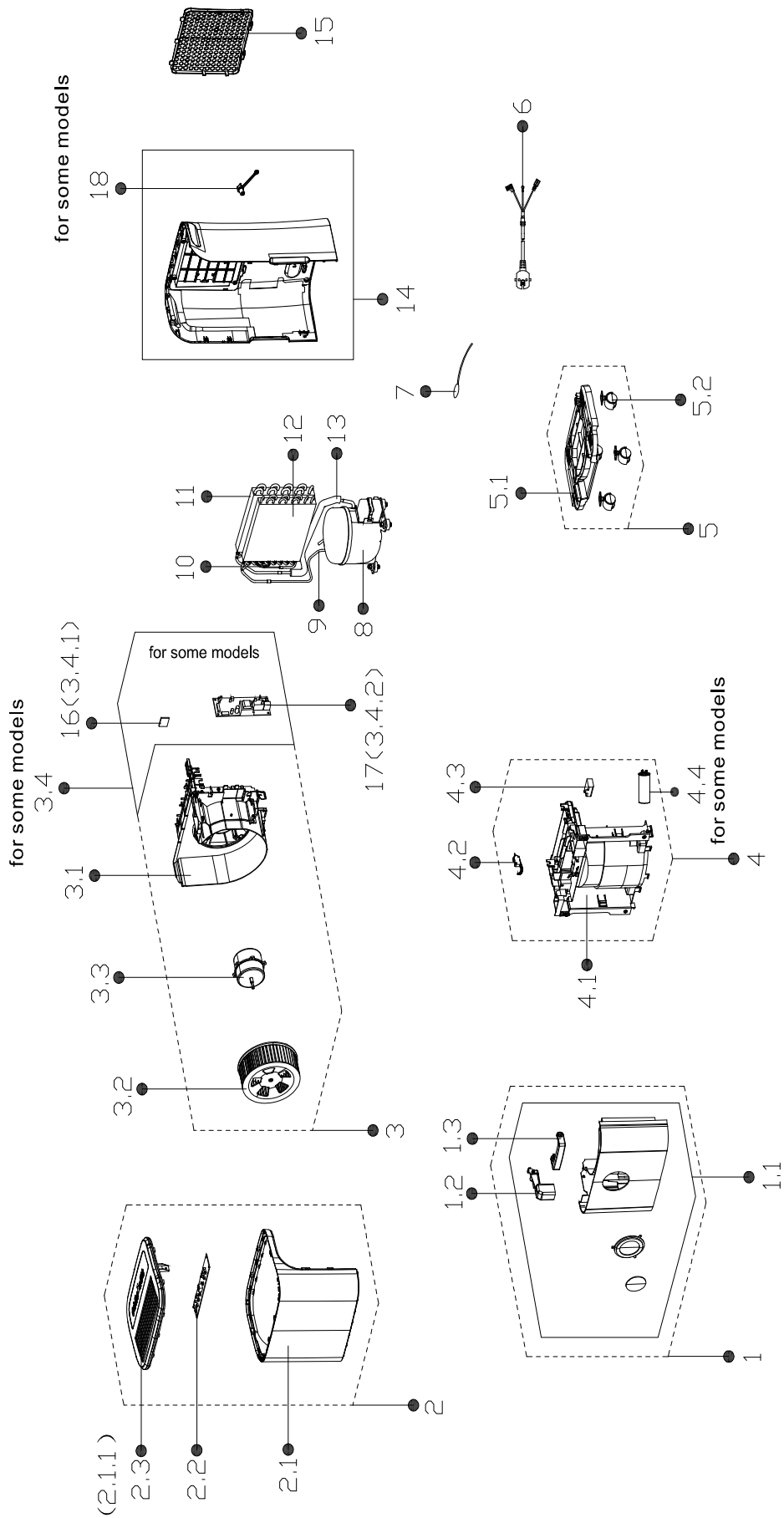


Popis rezervnih dijelova modela TTK 54 E

NO.	SPARE PART	QTY.	NO.	SPARE PART	QTY.
1	Water Tank Assembly	1	4.3	Fan Motor Capacitor	1
1.1	Water Tank Subassembly	1	5	Chassis Assembly	1
2	Front Panel Assembly	1	5.1	Chassis Subassembly	1
2.1	Front Panel Subassembly	1	5.2	Universal Wheel	4
2.1.1	Top Cover	1	6	Power Cord Subassembly	1
2.2	Display Box Subassembly	1	7	Pipe Teperature Sensor	1
3	Volute Shell Assembly	1	8	Fixed Speed Reciprocating Compressor	1
3.1	Volute Shell Subassembly	1	9	Suction Pipe Assembly	1
3.2	Centrifugal Fan	1	10	Capillary Assembly	1
3.3	Single Phase Asynchronous Motor	1	11	Condenser Assembly	1
3.4	Electronic Control Box	1	12	Evaporator Assembly	1
3.5	Humidity Sensor Board Module	1	13	Discharge Pipe Assembly	1
3.6	Dehumifier Main Control Board Subassembly	1	14	Rear Panel Subassembly	1
4	Middle Partition Board Assembly	1	15	Air Inlet Grille	1
4.1	Partition Board Subassembly	1	20	Cover Of Electronic Control Box	1
4.2	Micro Switch	1			

Pregled rezervnih dijelova TTK 66 E

Napomena: Brojevi pozicija rezervnih dijelova razlikuju se od brojeva pozicija sastavnih elemenata u uputama za uporabu.



Popis rezervnih dijelova modela TTK 66 E

NO.	SPARE PART	QTY.	NO.	SPARE PART	QTY.
1	Water Tank Assembly	1	5	Chassis assembly	1
1.1	Water Tank Subassembly	1	5.1	Chassis subassembly	1
1.2	Dobber sase	1	5.2	Universal wheel	4
1.3	Handle of water tank	1	6	Power cord subassembly	1
2	Front panel assembly	1	7	Pipe temperature sensor	1
2.1	Front panel subassembly	1	8	Fixed speed reciprocating compressor	1
2.1.1	Top cover	1	9	Suction pipe assembly	1
2.2	Display box subassembly	1	10	Capillary assembly	1
3	Volute shell assembly	1	11	Condenser assembly	1
3.1	Volute shell subassembly	1	12	Evaporator assembly	1
3.5	Humidity sensor board module	1	13	Discharge pipe	1
3.6	Dehumidifier main control board subassembly	1	14	Rear panel assembly	1
4	Middle partition board assembly	1	15	Air inlet grille	1
4.1	Partition board subassembly	1	18	Srain stopper	1
4.2	Micro switch	1	25	Drain pipe	1
4.3	Fan motor capacitor	1			

Uklanjanje



Simbol prekrizene kante za smeće na električnom ili elektroničkom uređaju kazuje da se on nakon uporabe ne smije zbrinjavati preko kućnog otpada. Za besplatan povrat postoje skupljališta starih električnih i elektroničkih uređaja u vašoj blizini. Adrese možete dobiti u svojoj gradskoj odnosno općinskoj upravi. Na našoj mrežnoj stranici www.trotec24.com možete se informirati o ostalim mogućnostima povrata koje vam nudimo.

Zasebnim skupljanjem starih električnih i elektroničkih uređaja valja omogućiti ponovnu uporabu, uporabu materijala odnosno ostale oblike uporabe starih uređaja te izbjeći negativne posljedice pri zbrinjavanju opasnih tvari, koje se možda nalaze u tim uređajima i koje mogu utjecati na okoliš i ljudsko zdravlje.

Rashladno sredstvo propan, koje se nalazi u uređaju, uklonite preko poduzeća s odgovarajućim certifikatom u skladu s nacionalnim zakonodavstvom (Europski katalog otpada 160504).

Trotec GmbH & Co. KG

Grebener Str. 7
D-52525 Heinsberg

☎ +49 2452 962-400

☎ +49 2452 962-200

✉ info@trotec.com

www.trotec.com