

**TTK 54 E / TTK 66 E**

**HR**

**UPUTE ZA UPORABU**  
ODVLAŽIVAČ ZRAKA



 **TROTEC**

## Kazalo

Napomene o uputama za uporabu .....	1
Sigurnost.....	1
Informacije o uređaju .....	3
Transport i skladištenje .....	4
Montaža i postavljanje .....	5
Rukovanje .....	6
Pogrješke i smetnje .....	9
Održavanje .....	11
Tehnički prilog .....	15
Uklanjanje .....	15

## Napomene o uputama za uporabu

### Simboli



#### Upozorenje na električni napon

Ovaj simbol upućuje na to da postoje opasnosti od električnog napona po život i zdravlje osoba.



#### Upozorenje

Signalna riječ označava opasnost srednjeg stupnja rizika koja, ako se ne izbjegne, može uzrokovati smrt ili tešku ozljedu.



#### Oprez

Signalna riječ označava opasnost niskog stupnja rizika koja, ako se ne izbjegne, može uzrokovati malu ili umjerenu ozljedu.

#### Napomena

Signalna riječ upućuje na važne informacije (npr. materijalnu štetu), ali ne na opasnost.



#### Informacija

Napomene s ovim simbolom pomažu vam pri brzom i sigurnom obavljanju radova.



#### Pridržavajte se uputa

Napomene s ovim simbolom upućuju vas da se valja pridržavati uputa za uporabu.

Aktualnu verziju uputa za uporabu i EU izjave o sukladnosti možete preuzeti na sljedećoj poveznici:



TTK 54 E



<http://hub.trotec.com/?id=40260>

TTK 66 E



<http://hub.trotec.com/?id=40261>

## Sigurnost

**Prije puštanja uređaja u pogon / primjene uređaja pomno pročitajte ove upute i uvijek ih čuvajte u blizini mjesta postavljanja ili na uređaju!**



#### Upozorenje

##### Pročitajte sve sigurnosne napomene i upute.

Propusti u pridržavanju sigurnosnih napomena i uputa mogu uzrokovati električni udar, požar i/ili teške ozljede.

##### Sve sigurnosne napomene i upute sačuvajte za budućnost.

Djeca iznad 8 godina i osobe smanjenih tjelesnih, senzoričkih ili umnih sposobnosti ili nedovoljna iskustva i/ili znanja smiju se koristiti ovim uređajem ako su pod nadzorom ili ako su podučene o sigurnoj uporabi uređaja te ako razumiju opasnosti koje iz toga proizlaze.

Djeca se ne smiju igrati uređajem. Djeca ne smiju bez nadzora obavljati čišćenje ni korisničko održavanje.

- Uređaj nemojte pogoniti u prostorijama u kojima postoji opasnost od eksplozije.
- Uređaj nemojte pogoniti u agresivnoj atmosferi.
- Uređaj postavite u okomit i stabilan položaj.
- Nakon mokrog čišćenja uređaj pustite da se osuši. Nemojte ga puštati da radi dok je mokar.
- Uređaj nemojte pogoniti niti njime rukovati vlažnim ili mokrim rukama.
- Uređaj nemojte izlagati izravnom mlazu vode.
- U uređaj nikada nemojte uticati predmete niti udove.
- Uređaj tijekom pogona nemojte poklapati niti transportirati.
- Nemojte sjedati na uređaj.

- Uređaj nije igračka. Djecu i životinje držite podalje. Uređajem se koristite samo pod nadzorom.
- Prije svake uporabe provjerite da uređaj, njegova dodatna oprema i dijelovi priključka nisu oštećeni. Nemojte upotrebljavati neispravne uređaje niti dijelove uređaja.
- Uvjerite se da su svi električni kabeli izvan uređaja zaštićeni od oštećenja (npr. od životinja). Uređaj nikada nemojte upotrebljavati ako su kabeli ili mrežni priključak oštećeni!
- Električni priključak mora odgovarati podacima u poglavlju Tehnički podatci.
- Mrežni utikač utaknite u propisno osiguranu mrežnu utičnicu.
- Produžne kabele za mrežni kabel odaberite imajući u vidu priključni kabel uređaja, duljinu kabela i namjenu. Potpuno odmotajte produžni kabel. Izbjegavajte električno preopterećenje.
- Prije radova održavanja, njege ili popravljanja na uređaju mrežni kabel izvucite iz utičnice tako da ga uhvatite za utikač.
- Kada se ne koristite uređajem, uređaj isključite, a mrežni kabel izvucite iz utičnice.
- Uređaj nikada nemojte upotrebljavati ako utvrdite nedostatke na utikačima i mrežnim kabelima. Ako se mrežni priključni vod uređaja ošteti, mora ga zamijeniti proizvođač ili njegova servisna služba ili slično kvalificirana osoba kako bi se izbjegle opasnosti. Neispravni mrežni kabeli ozbiljna su opasnost za zdravlje!
- Pri postavljanju uređaja pazite na minimalni razmak od zidova i predmeta te uvjete skladištenja i uporabe u skladu s poglavljem Tehnički podatci.
- Uvjerite se da su ulaz i izlaz za zrak slobodni.
- Uvjerite se da na usisnoj strani nikada nema prljavštine i slobodnih predmeta.
- Uređaj transportirajte isključivo u okomitom položaju, s ispraznjenom posudom za kondenzat odnosno crijevom za ispuštanje kondenzata.
- Prije skladištenja ili transporta ispraznite skupljeni kondenzat. Nemojte ga piti. Postoji opasnost po zdravlje!

## Namjenska uporaba

Uređajem se koristite isključivo za sušenje i odvlaživanje zraka u prostoriji uz pridržavanje tehničkih podataka.

Uređaj se može dodatno upotrijebiti i kao sušač zraka u prostoriji za rublje za podršku sušenju mokroga rublja.

Namjenska uporaba uključuje:

- odvlaživanje i sušenje:
  - stambenih, spavaćih prostorija, tuširaonica i podruma
  - prostorija za pranje rublja, vikendica, kamp-prikolica, čamaca
- trajno održavanje suhoće u:
  - skladištima, arhivima, laboratorijima, garažama
  - kupaonicama, praonicama i svlačionicama itd.

## Namjenska uporaba

Uređaj nije namijenjen za industrijsku uporabu.

- Uređaj nemojte postaviti na mokru odnosno poplavljenu podlogu.
- Na uređaj nemojte odlagati predmete kao što su primjerice komadi odjeće.
- Uređajem se nemojte koristiti na otvorenom.
- Zabranjena je vlastoručna izmjena konstrukcije, dograđivanje ili preuređivanje uređaja.
- Druge vrste rada ili rukovanja osim navedenih u ovim uputama smatraju se nedopuštenima. U slučaju nepridržavanja gubi se svako pravo na preuzimanje odgovornosti i jamstvo.

## Kvalifikacije osoblja

Osobe koje se koriste ovim uređajem moraju:

- biti svjesne opasnosti koje nastaju tijekom radova s električnim uređajima u vlažnoj okolini,
- pročitati i razumjeti upute za uporabu, a posebno poglavlje Sigurnost.

Radove održavanja koji zahtijevaju otvaranje kućišta smiju obavljati samo specijalizirani servisi za rashladnu i klimatizacijsku tehniku ili poduzeće Trotec.

## Ostale opasnosti



### Upozorenje na električni napon

Radove na električnim sastavnim elementima smije obavljati samo ovlašteni specijalizirani servis!



### Upozorenje na električni napon

Prije svih radova na uređaju mrežni utikač izvucite iz mrežne utičnice!  
Mrežni kabel izvucite iz utičnice tako da ga uhvatite za utikač.



### Upozorenje

Ovaj uređaj može biti izvor opasnosti ako se njime nestručno i nenamjenski koriste neupućene osobe! Imajte na umu kvalifikacije osoblja!



### Upozorenje

Uređaj nije igračka i ne smije dospjeti u dječje ruke.



### Upozorenje

Opasnost od gušenja!  
Ambalažni materijal nemojte ostavljati na podu bez nadzora. Mogao bi postati opasnom igračkom za djecu.

### Napomena

Uređaj nemojte pogoniti bez umetnutog filtra zraka!  
Unutrašnjost uređaja jako se prlja bez filtra zraka, a tako se može smanjiti učinak i oštetiti uređaj.

## Ponašanja u slučaju nužde

1. Isključite uređaj.
2. U slučaju nužde uređaj isključite iz mrežnog napajanja: Priključni kabel izvucite iz utičnice tako da ga uhvatite za mrežni utikač.
3. Uređaj u kvaru nemojte ponovno priključivati na mrežu.

## Informacije o uređaju

### Opis uređaja

Uređaj je opremljen ionizacijom koja se može uključiti u svim načinima rada. Ioni koji se oslobađaju uklanjaju pelud, prašinu, viruse i bakterije iz zraka u prostoriji. Ovom metodom pročišćavanja zraka može se dodatno poboljšati kvaliteta zraka u prostoriji.

Uređaj osigurava automatsko odvlaživanje zraka u prostoriji pomoću načela kondenzacije.

Ventilator kroz ulaz za zrak vlažan zrak iz prostorije usisava preko filtra zraka, isparivača i kondenzatora koji se nalazi iza njega. Zrak iz prostorije na hladnom isparivaču hladi se do temperature ispod rosišta. Vodena para iz zraka hvata se kao kondenzat odnosno mraz na lamelama isparivača. Na kondenzatoru se odvlaženi, ohlađeni zrak ponovno zagrijava i ponovno ispuhuje. Tako pripremljeni, suši zrak ponovno se miješa sa zrakom u prostoriji. Zbog neprestane cirkulacije zraka u prostoriji kroz uređaj smanjuje se vlažnost zraka u prostoriji u kojoj je postavljen uređaj.

Ovisno o temperaturi zraka i relativnoj vlažnosti zraka kondenzirana voda neprestano ili samo tijekom povremenih faza otapanja kapa kroz ugrađeni ispusni nastavak u posudu za kondenzat koja se nalazi ispod njega. Posuda za kondenzat ima plovak za mjerenje razine napunjenosti.

Uređaj je opremljen upravljačkom pločom za upravljanje i kontrolu funkcija.

Kada se postigne maksimalna razina napunjenosti posude za kondenzat ili posuda za kondenzat nije ispravno umetnuta, zasvijetli kontrolna žaruljica posude za kondenzat na upravljačkom polju i prikazuje se kod pogreške (vidi poglavlje Upravljački elementi). Uređaj se isključuje. Prikazi se gase tek kada se ponovno postavi ispražnjena posuda za kondenzat.

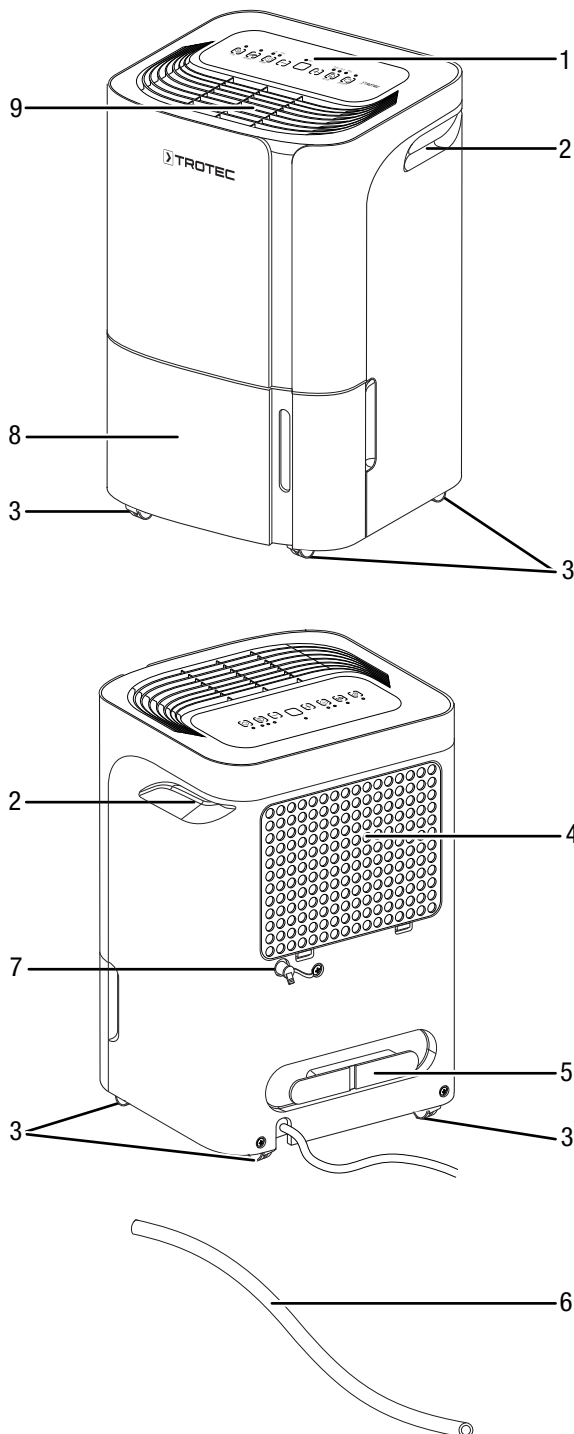
Postoji opcija da se kondenzirana voda ispusti crijevom na priključku za kondenzat.

Uređaj omogućuje smanjenje relativne vlažnosti zraka na do pribl. 35 %.

Uređaj se može dodatno upotrijebiti i kao sušač zraka u prostoriji za rublje za podršku sušenju mokroga rublja u stambenim ili radnim prostorijama.

Zbog ispuštanja topline koja nastaje pri radu temperatura u prostoriji može malo narasti.

## Prikaz uređaja



Br.	Naziv
1	Upravljačko polje
2	Ručka za transport
3	Transportni kotačići
4	Ulaz za zrak s filtrom zraka
5	Držać električnog kabela
6	Crijevo za odvod kondenzata
7	Priključak crijeva za odvod kondenzata
8	Posuda za kondenzat s prikazom razine napunjenosti
9	Izlaz za zrak

## Transport i skladištenje

### Napomena

Ako nepropisno skladištite ili transportirate uređaj, može se oštetiti.

Obratite pažnju na informacije o transportu i skladištenju uređaja.

### Transport

Uređaj je opremljen transportnim kotačićima radi lakšeg transporta.

Uređaj je opremljen ručkom radi lakšeg transporta.

**Prije** svakog transporta pridržavajte se sljedećih napomena:

- Isključite uređaj.
- Mrežni kabel izvucite iz utičnice tako da ga uhvatite za utikač.
- Ispustite preostali kondenzat iz uređaja i crijeva za odvod kondenzata (vidi poglavlje Održavanje).
- Nemojte povlačiti uređaj za mrežni kabel.
- Uređaj kotrljajte samo po ravnim i glatkim površinama.

**Nakon** svakog transporta pridržavajte se sljedećih napomena:

- Uređaj nakon transporta postavite okomito.
- Pustite da uređaj stoji 12 do 24 sati kako bi se rashladno sredstvo moglo skupiti u kompresoru. Uređaj ponovno uključite tek nakon 12 do 24 sata! U suprotnom bi se kompresor mogao oštetiti pa uređaj više ne bi mogao funkcionirati. U tom se slučaju gubi jamstvo.

### Skladištenje

**Prije** svakog skladištenja pridržavajte se sljedećih napomena:

- Ispustite preostali kondenzat iz uređaja i crijeva za odvod kondenzata (vidi poglavlje Održavanje).
- Posudu za vodu ispraznite i očistite prije skladištenja.
- Pustite da iscure možebitni ostatci kondenzirane vode.

Dok se ne koristite uređajem, održavajte sljedeće uvjete skladištenja:

- suho i zaštićeno od smrzavanja i vrućine
- u okomitom položaju na mjestu zaštićenom od prašine i izravnog sunčeva zračenja
- po mogućnosti navlakom zaštićena od prašine
- na uređaj nemojte stavljati nikakve druge uređaje niti predmete kako biste izbjegli oštećenja uređaja

## Montaža i postavljanje

### Sadržaj isporuke

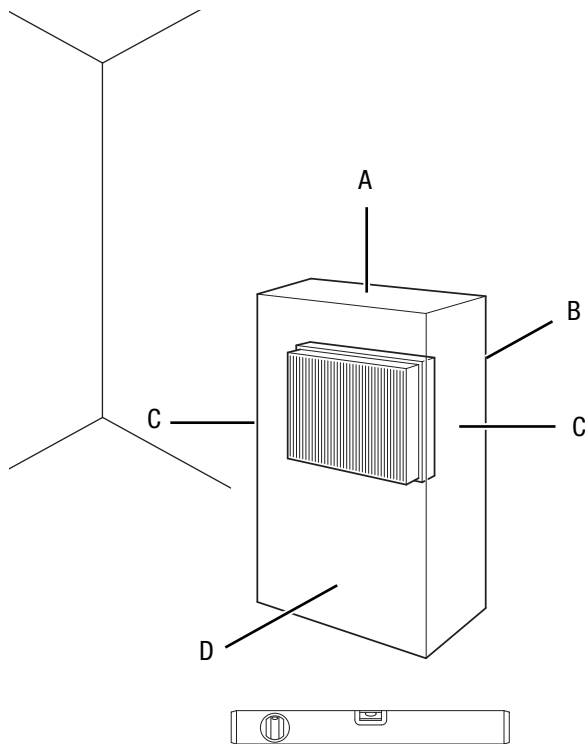
- 1 x uređaj
- 1 x crijevo za odvod kondenzata, duljina: 0,6 m, promjer: 14 mm
- 1 x filter zraka
- 1 x upute

### Raspakiravanje uređaja

1. Otvorite kutiju i izvadite uređaj.
2. S uređaja uklonite svu ambalažu.
3. Potpuno odmotajte mrežni kabel. Pazite da mrežni kabel nije oštećen i nemojte ga oštetiti pri odmatanju.

### Puštanje u pogon

Pri postavljanju uređaja pazite na minimalni razmak od zidova i predmeta kako je opisano u poglavlju Tehnički podatci.



- Prije ponovnog puštanja uređaja u rad provjerite u kakvom je stanju mrežni kabel. Ako sumnjate u besprijekorno stanje, nazovite servisnu službu.
- Uređaj postavite u okomit i stabilan položaj.
- Pri polaganju mrežnog kabela odnosno ostalih električnih kabela, a posebno pri postavljanju uređaja u sredini prostorije, izbjegavajte mjesta na kojima se možete spotaknuti. Upotrebljavajte kableske mostove.
- Osigurajte da su produžni kabeli posve razmotani odnosno odmotani.

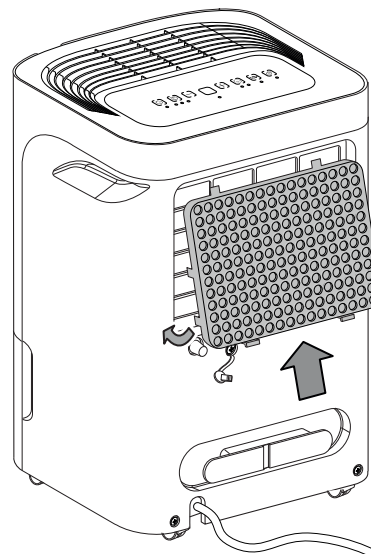
- Pri postavljanju uređaja održavajte dovoljan razmak od izvora topline.
- Pazite na to da zavjese ili drugi predmeti ne onemoguće strujanje zraka.
- Pri postavljanju uređaja posebice u mokrim prostorima osigurajte ga lokalnim nadstrujnim zaštitnim uređajem (FI sklopkom) koji je u skladu s propisima.

### Umetanje filtra zraka

#### Napomena

Uređaj nemojte pogoniti bez umetnutog filtra zraka! Unutrašnjost uređaja jako se prlja bez filtra zraka, a tako se može smanjiti učinak i oštetiti uređaj.

- Prije uključivanja pobrinite se da je filter zraka ugrađen.



### Umetanje posude za kondenzat

- Uvjerite se da je plovak u posudi za kondenzat pravilno postavljen.
- Uvjerite se da je posuda za kondenzat prazna i pravilno postavljena.

### Priključivanje mrežnog kabela

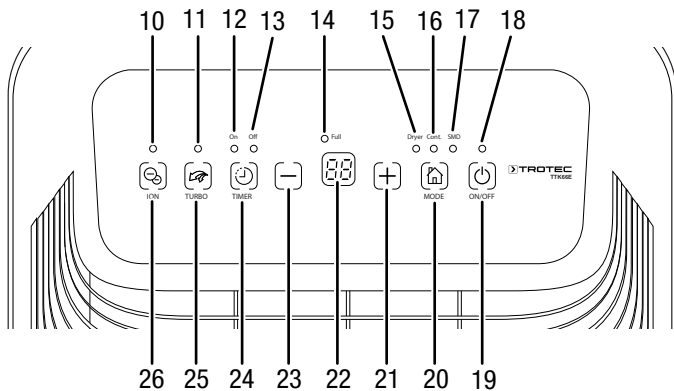
- Mrežni utikač utaknite u propisno osiguranu mrežnu utičnicu.

## Rukovanje

### Napomene:

- Vrata i prozore držite zatvorenima.
- Kada se uključi, uređaj radi posve automatski.
- Ventilator neprestano radi u načinu rada odvlaživanje sve dok se ne postigne namještena zadana vrijednost. Ventilator radi još otprilike 3 minute i zatim se isključuje.

### Upravljački elementi



Br.	Naziv	Značenje
10	Prikaz <i>Ionizacija</i>	Prikazuje se pročišćavanje zraka ionizacijom
11	Prikaz <i>TURBO</i>	Prikazuje se na najvećoj brzini ventilatora
12	Prikaz brojača vremena <i>On</i>	Aktivno automatsko uključivanje
13	Prikaz brojača vremena <i>Off</i>	Aktivno automatsko isključivanje
14	Prikaz <i>Full</i>	Prikazuje se ako je posuda za kondenzat puna ili ako nije ispravno umetnuta
15	Prikaz <i>Dryer</i>	Aktivan način rada <i>Funkcija sušenja rublja</i>
16	Prikaz <i>Cont.</i>	Aktivan način rada <i>Trajni pogon</i>
17	Prikaz <i>SMD</i>	Aktivan način rada <i>Komforni pogon</i>
18	Svjetleća dioda rada	Svijetli tijekom rada
19	Tipka <i>ON/OFF</i>	Tipka uklj./isklj.: Uključenje ili isključenje uređaja
20	Tipka <i>MODE</i>	Tipka za odabir načina rada: <i>Odvlaživanje</i> (bez prikaza) <i>Dryer</i> = <i>Funkcija sušenja rublja</i> <i>Cont.</i> = <i>Trajni pogon</i> <i>SMD</i> = <i>Komforni pogon</i>

Br.	Naziv	Značenje
21	Tipka <i>Plus</i>	Namještanje relativne vlažnosti zraka u prostoriji Namještanje broja sati za funkciju brojača vremena
22	Segmentni prikaz	Prikazuje aktualnu relativnu vlažnost zraka u prostoriji Prikazuje željenu relativnu vlažnost zraka u prostoriji tijekom namještanja Prikazuje broj sati tijekom programiranja brojača vremena U slučaju pogreške prikazuje kod pogreške
23	Tipka <i>Minus</i>	Namještanje relativne vlažnosti zraka u prostoriji Namještanje broja sati za funkciju brojača vremena
24	Tipka <i>TIMER</i>	Uključuje ili isključuje funkciju brojača vremena
25	Tipka <i>TURBO</i>	Namještanje najviše ili manje brzine ventilatora
26	Tipka <i>ION</i>	Aktivira dodatno pročišćavanje zraka ionizacijom

### Uključivanje uređaja

Nakon što ste postavili uređaj da bude spreman za rad, kao što je opisano u poglavlju Puštanje u pogon, možete ga uključiti.

1. Pritisnite tipku *ON/OFF* (19).

⇒ Uređaj se pokreće u načinu rada *Odvlaživanje*.



### Informacija

Signalni ton čuje se svaki put kada se aktivira neka postavka.

### Namještanje načina rada

#### Namještanje željene relativne vlažnosti zraka u prostoriji

Relativnu vlažnost zraka u prostoriji možete promijeniti isključivo u načinu rada *Odvlaživanje*.

1. Za namještanje relativne vlažnosti zraka u prostoriji pritisnite tipke *Plus/Minus* (21, 23). Područje namještanja nalazi se između 35 % i 85 %, u koracima po 5 %.

⇒ Željena relativna vlažnost zraka u prostoriji prikazuje se otprilike 5 sekundi u segmentnom prikazu (22), a zatim se ponovno prikazuje aktualna relativna vlažnost zraka u prostoriji.



### Namještanje brzine ventilatora

Pomoću te funkcije možete birati između niže i najviše brzine ventilatora. Brzina ventilatora može se namještatati samo u načinu rada *Odvlaživanje*. U načinu rada *Funkcija sušenja rublja* unaprijed je namješten najviši stupanj.

1. Pritisnite tipku *TURBO* (25) kako biste odabrali najvišu brzinu ventilatora.

⇒ Svijetli prikaz *TURBO* (11).

### Odvlaživanje

Uređaj radi dok se ne postigne željena relativna vlažnost zraka u prostoriji. Ako se prekorači unaprijed odabrana željena relativna vlažnost zraka u prostoriji, kompresor i ventilacija ponovno će se uključiti.

Željena relativna vlažnost zraka u prostoriji može se namjestiti u svakom trenutku u ovom načinu rada, a područje namještanja nalazi se između 35 % i 85 %, u koracima po 5 %.

1. Pritisnite tipku *MODE* (20) sve dok ne zasvijetli samo svjetleća dioda rada (18).
2. Za odabir relativne vlažnosti zraka u prostoriji pritisnite tipke *Plus/Minus* (21, 23).

⇒ Željena relativna vlažnost zraka u prostoriji prikazuje se otprilike 5 sekundi u segmentnom prikazu (22), a zatim se ponovno prikazuje aktualna relativna vlažnost zraka u prostoriji.

### Trajni pogon

Uređaj zrak odvlažuje neprestano i neovisno o relativnoj vlažnosti zraka u prostoriji. U ovom načinu rada nije moguće namjestiti željenu relativnu vlažnost zraka u prostoriji.

1. Pritisnite tipku *MODE* (20) sve dok prikaz *Cont.* (16) ne zasvijetli.

⇒ Odabran je način rada *Trajni pogon*.



### Informacija

U trajnom pogonu može se priključiti crijevo za odvod kondenzata kako bi se neprestano odvodio kondenzat koji nastaje.

### Namještanje brojača vremena

Brojač vremena možete programirati kako bi se uređaj uključio ili isključio nakon zadanog broja sati (do maksimalno 24). Vrijeme uključanja i isključenja može biti istovremeno aktivno, tada svijetle oba prikaza (12 i 13).

Brojač vremena može se programirati u koracima po 0,5 h (0 do 10 h) odnosno koracima po 1 h (10 do 24 h).

Brojač vremena može se namjestiti u svim načinima rada.

Funkciju možete aktivirati kada je uređaj uključen ili isključen.

### Napomena

Kada je brojač vremena aktivan, uređaj ne smije raditi bez nadzora u prostoriji kojoj je slobodan pristup.

1. Pritisnite tipku *TIMER* (24) kako biste uključili brojač vremena.
  - ⇒ Svijetli prikaz Brojač vremena *Off* (13).
  - ⇒ Na segmentnom prikazu (22) prikazuje se broj sati do automatskog isključenja (standard: 0.0).
2. Pritisnite tipke *Plus/Minus* (21, 23) kako biste odabrali broj sati do automatskog isključenja.
3. Alternativno ponovno pritisnite tipku *TIMER* (24) kako biste programirali automatsko uključanje.
  - ⇒ Svijetli prikaz Brojač vremena *On* (12).
  - ⇒ Na segmentnom prikazu (22) prikazuje se broj sati do automatskog uključanja (standard: 0.0).
4. Pritisnite tipke *Plus/Minus* (21, 23) sve dok se ne namjesti željeni broj sati do automatskog uključanja.
  - ⇒ Broj sati prikazuje se na segmentnom prikazu (22) zaslonu otprilike 5 s. Zatim se prikazuje aktualna vlažnost zraka u prostoriji.
5. Uređaj radi sve dok ne istekne zadano vrijeme do isključenja ili dok se ručno ne isključi.
  - ⇒ Uređaj će se isključiti ili uključiti nakon zadanog vremena.
  - ⇒ Svijetli odgovarajući prikaz, *Off* (13) za automatsko isključenje ili *On* (12) za automatsko uključanje.

### Napomena

Automatsko uključanje i isključenje možete deaktivirati tako da dotičan broj sati vratite na 0 ili da uređaj ručno uključite odnosno isključite.

Ako se na segmentno prikazu (22) prikaže kod pogreške *P2*, deaktiviran je i brojač vremena. Puna posuda za kondenzat može isključiti uređaj čak i prije isteka sati namještenih u brojaču vremena.

### Funkcija sušenja rublja

Uređaj možete upotrebljavati za brže sušenje rublja. Pri pozicioniranju uređaja ili sušila za rublje pridržavajte se minimalnih razmaka u skladu s tehničkim podacima.

Uređaj zrak odvlažuje neprestano i neovisno o relativnoj vlažnosti zraka u prostoriji. Ventilator radi na najvišem stupnju.

U ovom načinu rada nije moguće namjestiti relativnu vlažnost zraka u prostoriji.

Uređaj u ovom načinu rada radi maksimalno 10 sati.

1. Pritisnite tipku *MODE* (20) sve dok prikaz *Dryer* (15) ne zasvijetli.
  - ⇒ Uključena je *funkcija sušenja rublja*.

### Ionizacija

Pomoću ove se funkcije zrak u prostoriji pročišćuje ionima. Ioni koji se oslobađaju uklanjaju pelud, prašinu, viruse i bakterije iz zraka u prostoriji.

Funkcija *Ionizacija* može se odabrati u svakom načinu rada.

1. Pritisnite tipku *ION* (26) kako biste pokrenuli ionizaciju.
  - ⇒ Svijetli prikaz *Ionizacija* (10).



### Komforni pogon

Komforni pogon osigurava ugodnu vlažnost zraka u području od 45 % do 55 %. Uređaj automatski regulira ugodnu vlažnost zraka između vrijednosti 45 % – 50 % – 55 % ovisno o temperaturi u prostoriji.

U tom načinu rada nije dostupna ručna regulacija vlažnosti zraka.

1. Pritisćite tipku *MODE* (20) sve dok ne zasvijetli prikaz *SMD* kako biste uključili ili isključili komforni pogon.

### Funkcija Memory

Nakon nestanka električne struje tijekom rada uređaj se ponovno automatski uključi nakon nekog vremena. Pohranjene su odabrane postavke. Eventualno programirane postavke brojača vremena nisu pohranjene.

### Funkcija Auto Stop

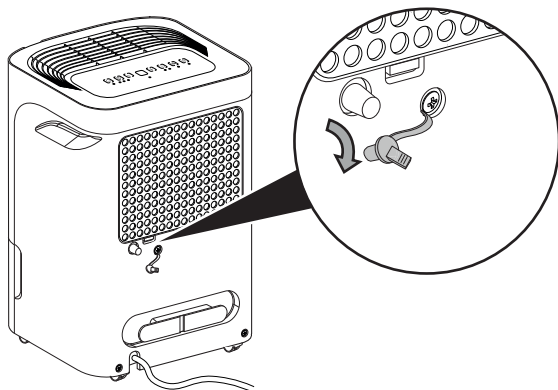
Ako je posuda za vodu puna, nije ispravno umetnuta ili je postignuta relativna vlažnost zraka u prostoriji, uređaj se automatski zaustavlja.

### Pogon s crijevom na priključku za kondenzat

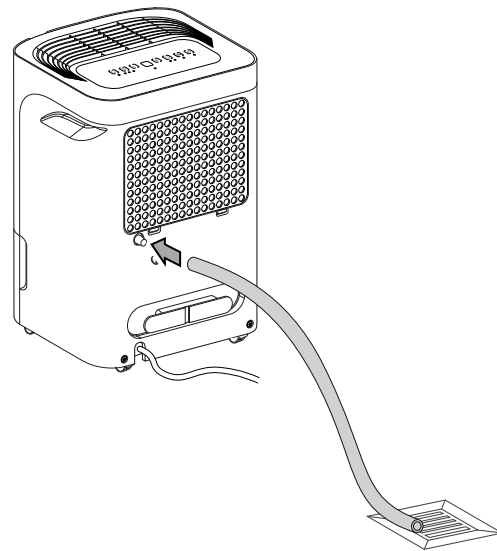
Za dulju trajnu primjernu ili odvlaživanje bez nadzora na uređaj valja priključiti priloženo crijevo za odvod kondenzata.

- ✓ Priloženo je prikladno crijevo (promjer: 14 mm).
- ✓ Uređaj je isključen.

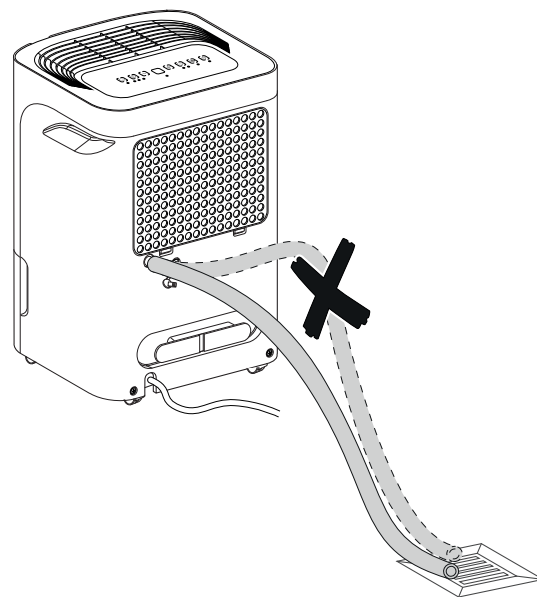
1. Uklonite gumeni čepić.



2. Jedan kraj crijeva gurnite na priključak crijeva.



3. Drugi kraj crijeva odvedite u prikladan odvod (npr. odvod ili dovoljno veliku prihvatnu posudu). Imajte na umu da se crijevo ne smije savijati.



Ako kondenzat ponovno želite skupljati preko posude za kondenzat, uklonite crijevo. Pustite da se crijevo osuši prije skladištenja. Crijevo se može trajno priključiti u bilo kojem načinu rada.

### Automatsko odleđivanje

U slučaju niskih temperatura okoline isparivač se može zalediti tijekom odvlaživanja. Uređaj tada provodi automatsko odleđivanje. Odvlaživanje se tijekom odleđivanja nakratko prekida. Ventilator nastavlja s radom. Kod pogreške P1 za automatsko odleđivanje prikazuje se u segmentnom prikazu (22).

Trajanje odleđivanja može varirati. **Nemojte** isključivati uređaj tijekom automatskog odleđivanja. Mrežni utikač **nemojte** izvući iz mrežne utičnice.

### Sušenje rublja

Uređaj se može dodatno upotrijebiti i kao sušač zraka u prostoriji za rublje za podršku sušenju mokroga rublja u stambenim ili radnim prostorijama.

Pri pozicioniranju uređaja ili sušila za rublje pridržavajte se minimalnih razmaka u skladu s tehničkim podacima.

Za sušenje rublja valja unaprijed odabrati sljedeće vrijednosti:

- suho za spremanje u ormar = 46 % relativne vlažnosti zraka
- vlažno za glačanje = 58 % relativne vlažnosti zraka
- prosušeno = 65 % relativne vlažnosti zraka

Po potrebi upotrijebite uređaj za mjerenje vlažnosti zraka.

### Stavljanje izvan pogona



#### Upozorenje na električni napon

Mrežni utikač nemojte dodirivati vlažnim ili mokrim rukama.

- Isključite uređaj.
- Mrežni kabel izvucite iz utičnice tako da ga uhvatite za utikač.
- Po potrebi uklonite crijevo za odvod kondenzata te preostalu tekućinu u njemu.
- Po potrebi ispraznite posudu za kondenzat.
- Uređaj očistite kako je opisano u poglavlju Održavanje.
- Uređaj uskladištite u skladu s poglavljem Skladištenje.

### Pogreške i smetnje

Tijekom proizvodnje više puta provedeno je ispitivanje besprijekornog rada uređaja. Ako se unatoč tome pojave smetnje u radu, uređaj provjerite prema sljedećem popisu.

#### Uređaj se ne pokreće:

- Provjerite mrežni priključak.
- Provjerite jesu li mrežni kabel i mrežni utikač oštećeni.
- Provjerite lokalno osiguranje mreže.
- Provjerite razinu napunjenosti posude za kondenzat te je ispraznite ako je potrebno. Na smije zasvijetliti prikaz Full (14). Na segmentnom prikazu (22) ne smije se prikazivati kod pogreške P2.
- Provjerite je li posuda za kondenzat pravilno postavljena.
- Provjerite temperaturu u prostoriji. Pridržavajte se dopuštenog radnog područja uređaja u skladu s tehničkim podacima. Može se dogoditi da se uređaj neće pokrenuti zbog preniskih temperatura okoline (< 5 °C).
- Prije ponovnog pokretanja uređaja pričekajte 10 minuta. Ako se uređaj ne pokrene, neka specijalizirani servis ili poduzeće Trotec obave električnu provjeru.

#### Uređaj radi, ali ne stvara se kondenzat:

- Provjerite je li plovak u posudi za kondenzat uprljan. Ako je potrebno, očistite posudu za kondenzat. Plovak mora biti pokretljiv.
- Provjerite temperaturu u prostoriji. Pridržavajte se dopuštenog radnog područja uređaja u skladu s tehničkim podacima. Može se dogoditi da se uređaj neće pokrenuti zbog preniskih temperatura okoline (< 5 °C).
- Uvjerite se da relativna vlažnost zraka u prostoriji odgovara tehničkim podacima.
- Provjerite unaprijed odabranu relativnu vlažnost zraka u prostoriji. Vlažnost zraka u prostoriji u kojoj je postavljen uređaj mora biti veća od odabranog područja.
- Provjerite je li filter zraka uprljan. Ako je potrebno, očistite ili zamijenite filter zraka.
- Provjerite radi li uređaj u načinu rada *Komforni pogon*. Ako je relativna vlažnost zraka u prostoriji manja od 45 %, kompresor se automatski isključuje.
- Provjerite je li kondenzator izvana uprljan (vidi poglavlje Održavanje). Neka specijalizirani servis ili poduzeće Trotec očiste uprljani kondenzator.
- Uređaj po potrebi provodi automatsko odleđivanje. Tijekom automatskog odleđivanja ne odvija se odvlaživanje.

#### Uređaj je glasan odnosno vibrira:

- Provjerite je li uređaj postavljen uspravno i stabilno.

#### Kondenzat istječe:

- Provjerite propušta li uređaj.

### Kompresor se ne pokreće:

- Provjerite temperaturu u prostoriji. Pridržavajte se dopuštenog radnog područja uređaja u skladu s tehničkim podacima. Može se dogoditi da se uređaj neće pokrenuti zbog preniskih temperatura okoline ( $< 5\text{ }^{\circ}\text{C}$ ).
- Uvjerite se da relativna vlažnost zraka u prostoriji odgovara tehničkim podacima.
- Provjerite unaprijed odabranu relativnu vlažnost zraka u prostoriji. Vlažnost zraka u prostoriji u kojoj je postavljen uređaj mora biti veća od odabranog područja.
- Provjerite radi li uređaj u načinu rada *Komforni pogon*. Ako je relativna vlažnost zraka u prostoriji manja od 45 %, kompresor se automatski isključuje.
- Provjerite je li se aktivirala zaštita kompresora od pregrijanja. Uređaj odvojite od električne mreže i pustite da se hladi otprilike 10 minuta prije nego što ga ponovno priključite na električnu mrežu.
- Uređaj po potrebi provodi automatsko odleđivanje. Tijekom automatskog odleđivanja ne odvija se odvlaživanje.

### Uređaj se jako zagrijava, glasan je ili gubi snagu:

- Provjerite jesu li ulazi za zrak i filter zraka uprljani. Uklonite vanjsku prljavštinu.
- Provjerite je li uređaj izvana uprljan (vidi poglavlje Održavanje). Neka uprljanu unutrašnjost uređaja očisti specijalizirani servis za rashladnu i klimatizacijsku tehniku ili poduzeće Trotec.

#### Napomena

Pričekajte najmanje 3 minute nakon svih radova održavanja i popravljanja. Tek zatim ponovno uključite uređaj.

### Vaš uređaj nakon provjere ne funkcionira besprijekorno?

Obratite se servisnoj službi. Po potrebi uređaj odnesite na popravak u specijalizirani servis za rashladnu i klimatizacijsku tehniku ili u poduzeće Trotec.

### Kodovi pogrešaka

U segmentnom prikazu (22) mogu biti prikazane sljedeće poruke o pogreškama:

Kod pogreške	Uzrok	Pomoć
AS	Pogreška na senzoru vlage	Uređaj na kratko isključite iz struje.
ES	Pogreška na senzoru temperature	Ako je pogreška prisutna i nakon ponovno uključanja, obratite se servisnoj službi.
E3	Opća pogreška na uređaju	
EC	Izlazi rashladna tekućina	Isključite uređaj i obratite se servisnoj službi.
P1	Automatsko odleđivanje	Ovdje nije riječ u pogrešci niti smetnji. Pričekajte kratko. Kada automatsko odleđivanje završi, prikaz se gasi.
P2	Posuda za kondenzat puna ili nije pravilno postavljena	Ispraznite posudu za kondenzat odnosno provjerite njezin čvrst dosjed.

**Održavanje**
**Intervali održavanja**

Interval održavanja i njege	prije svakog puštanja u pogon	po potrebi	najmanje svaka 2 tjedna	najmanje svaka 4 tjedna	najmanje svakih 6 mjeseci	najmanje godišnje
Ispraznite posudu za kondenzat i crijevo za ispuštanje kondenzata		X				
Provjerite prljavštinu i strana tijela u usisnim i ispusnim otvorima te ih očistite ako je potrebno	X			X		
Vanjsko čišćenje		X				X
Vizualna provjera unutrašnjosti uređaja radi prljavštine		X				X
Provjerite prljavštinu i strana tijela na filtru zraka te ga očistite ili zamijenite ako je potrebno	X		X			
Zamijenite filter zraka					X	
Provjerite radi oštećenja	X					
Provjerite učvrzne vijke		X				X
Probni rad						X

## Zapisnik o održavanju i njezi

Tip uređaja: .....

Broj uređaja: .....

Interval održavanja i njege	1	2	3	4	5	6	7	8	9	10	11	12	13	14	15	16
Ispraznite posudu za kondenzat i crijevo za ispuštanje kondenzata																
Provjerite prljavštinu i strana tijela u usisnim i ispusnim otvorima te ih očistite ako je potrebno																
Vanjsko čišćenje																
Vizualna provjera unutrašnjosti uređaja radi prljavštine																
Provjerite prljavštinu i strana tijela na filteru zraka te ga očistite ili zamijenite ako je potrebno																
Zamijenite filter zraka																
Provjerite radi oštećenja																
Provjerite učvrzne vijke																
Probni rad																
Napomene:																

1. Datum: ..... Potpis: .....	2. Datum: ..... Potpis: .....	3. Datum: ..... Potpis: .....	4. Datum: ..... Potpis: .....
5. Datum: ..... Potpis: .....	6. Datum: ..... Potpis: .....	7. Datum: ..... Potpis: .....	8. Datum: ..... Potpis: .....
9. Datum: ..... Potpis: .....	10. Datum: ..... Potpis: .....	11. Datum: ..... Potpis: .....	12. Datum: ..... Potpis: .....
13. Datum: ..... Potpis: .....	14. Datum: ..... Potpis: .....	15. Datum: ..... Potpis: .....	16. Datum: ..... Potpis: .....

## Radovi prije početka održavanja



### Upozorenje na električni napon

Mrežni utikač nemojte dodirivati vlažnim ili mokrim rukama.

- Isključite uređaj.
- Mrežni kabel izvucite iz utičnice tako da ga uhvatite za utikač.



### Upozorenje na električni napon

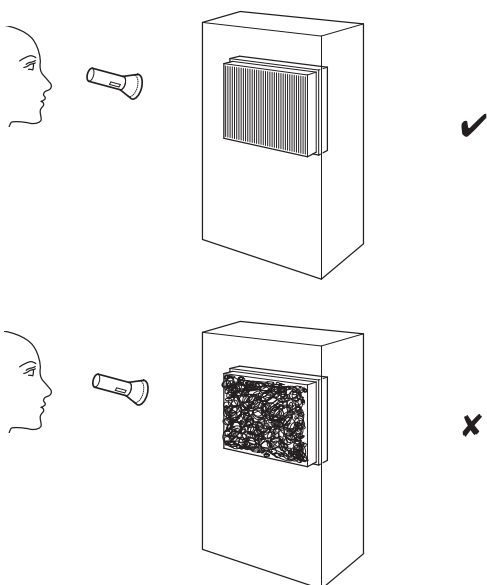
**Radnje, koje zahtijevaju otvaranje kućišta, smiju provoditi samo ovlašteni specijalizirani servisi ili poduzeće Trotec.**

## Čišćenje kućišta

Kućište očistite navlaženom mekom krpom koja ne ostavlja vlakna. Pazite da u unutrašnjost uređaja ne uđe vlaga. Pazite da vlaga ne može doći u dodir s električnim komponentama. Krpu nemojte navlaživati agresivnim sredstvima za čišćenje kao što su raspršivači, otapala, sredstva za čišćenje koja sadrže alkohol i sredstva za ribanje.

## Vizualna provjera unutrašnjosti uređaja radi prljavštine

1. Uklonite filtar zraka.
2. Džepnom svjetiljkom posvijetlite u otvore uređaja.
3. Provjerite je li unutrašnjost uređaja uprljana.
4. Ako uočite deo sloj prašine, neka unutrašnjost uređaja očisti specijalizirani servis za rashladnu i klimatizacijsku tehniku ili poduzeće Trotec.
5. Ponovno postavite filtar zraka.



## Optok rashladnog sredstva

- Cjelokupni optok rashladnog sredstva predstavlja hermetički zatvoren sustav koji ne zahtijeva održavanje, a održavanje odnosno popravljanje smiju provoditi samo specijalni servisi za rashladnu i klimatizacijsku tehniku ili poduzeće Trotec.

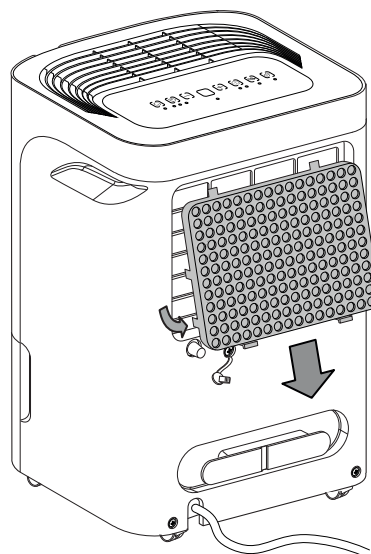
## Čišćenje filtra zraka

### Napomena

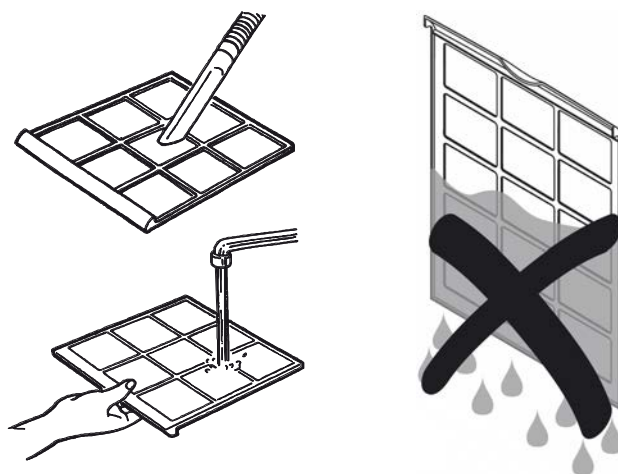
Uvjerite se da filtar zraka nije istrošen niti oštećen. Uglovi i bridovi filtra zraka ne smiju biti deformirani niti zaobljeni. Prije nego što ponovno postavite filtar zraka, uvjerite se da je neoštećen i suh!

Filtar zraka valja očistiti čim se uprlja. To se očituje primjerice smanjenim učinkom (vidi poglavlje Pogreške i smetnje).

1. Filtar zraka izvadite iz uređaja.



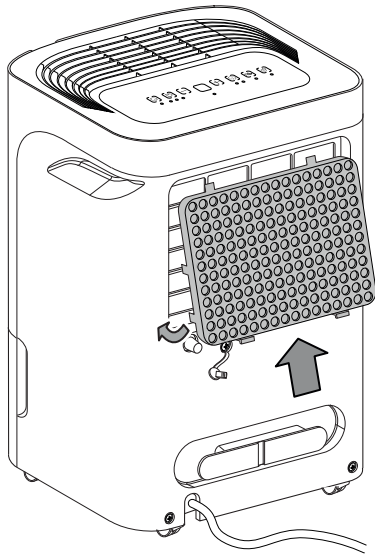
2. Filtar očistite mekom, lagano navlaženom krpom koja ne ostavlja vlakna. Ako je filtar jako nečist, očistite ga toplom vodom pomiješanom s neutralnim sredstvom za čišćenje.



3. Pustite da se filtar potpuno osuši. U uređaj nemojte stavljati moker filtar!



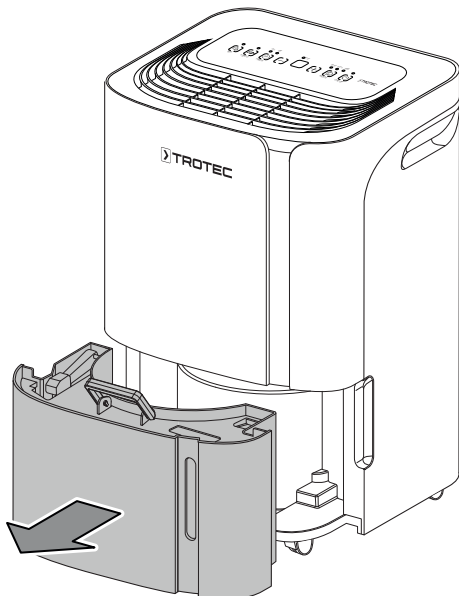
4. Filtar zraka ponovno umetnite u uređaj.



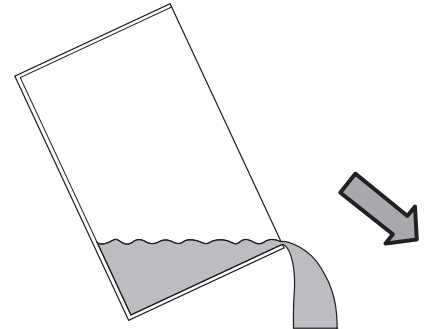
### Pražnjenje posude za kondenzat

Ako je posuda za kondenzat puna ili nije pravilno postavljena, čuje se zvučni signal. Uz to svijetli prikaz *Full* (14), a segmentni prikaz (22) prikazuje kod pogriješke *P2*. Isključuju se kompresor i ventilator.

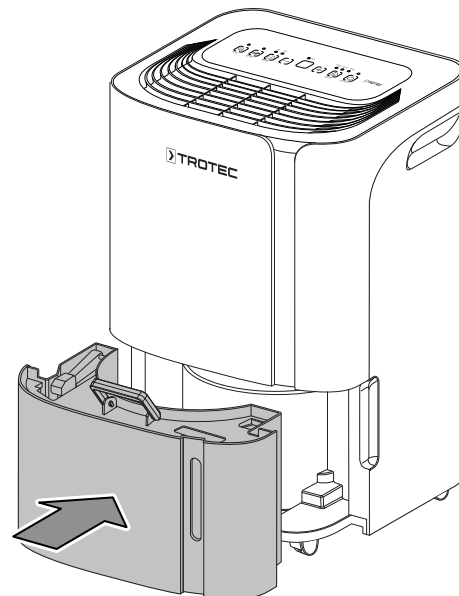
1. Posudu za kondenzat izvadite iz uređaja.



2. Posudu za kondenzat ispraznite preko odvoda ili umivaonika.



3. Posudu isperite čistom vodom. Posudu redovito čistite blagim sredstvom za čišćenje (ne sredstvom za ispiranje!).  
4. Posudu za kondenzat ponovno umetnite u uređaj. Pri umetanju i vađenju posude za kondenzat nemojte oštetiti plovak. Pritom pazite da je plovak ispravno postavljen. Pritom pazite da je posuda za kondenzat ispravno umetnuta jer se u suprotnom uređaj neće moći ponovno uključiti.



### Radovi nakon održavanja

Ako želite dalje upotrebljavati uređaj:

- Pustite da uređaj stoji 12 do 24 sati kako bi se rashladno sredstvo moglo skupiti u kompresoru. Uređaj ponovno uključite tek nakon 12 do 24 sata! U suprotnom bi se kompresor mogao oštetiti pa uređaj više ne bi mogao funkcionirati. U tom se slučaju gubi jamstvo.
- Ponovno priključite uređaj tako da mrežni utikač utaknete u mrežnu utičnicu.

Ako dulje vrijeme nećete upotrebljavati uređaj:

- Uređaj uskladištite u skladu s poglavljem Skladištenje.

## Tehnički prilog

### Tehnički podatci

Model	TTK 54 E	TTK 66 E
Maks. učinak odvlaživanja	16 l / 24 h	24 l / 24 h
Učinkovitost odvlaživanja na 30 °C i 80 % r.vl.	14 l / 24 h	20 l / 24 h
Količina zraka	170 m <sup>3</sup> /h	170 m <sup>3</sup> /h
Temperatura okoline	5 °C do 35 °C	5 °C do 35 °C
Područje rada	35 % do 85 % r.vl.	35 % do 85 % r.vl.
Mrežni priključak	220 V – 240 V / 50 Hz	220 V – 240 V / 50 Hz
Potrošnja struje	0,35 kW	0,44 kW
Nazivna struja	2 A	2,1 A
Rashladno sredstvo	R-134a	R-134a
Količina rashladnog sredstva	105 g	120 g
Faktor globalnog zatopljenja	1430	1430
Ekvivalent CO <sub>2</sub>	0,15 t	0,17 t
Količina napunjenosti posude za kondenzat	3 l	3 l
Razina zvučnog tlaka (razmak od 1 m)	48 dB(A)	48 dB(A)
Dimenzije (duljina x širina x visina)	245 x 350 x 510 mm	245 x 350 x 510 mm
Minimalni razmak od zidova i predmeta		
A: gore:	40 cm	40 cm
B: straga:	20 cm	20 cm
C: bočno:	20 cm	20 cm
D: sprijeda:	20 cm	20 cm
Težina	14 kg	14 kg

## Uklanjanje



Simbol prekrížene kante za smeće na električnom ili elektroničkom uređaju kazuje da se on nakon uporabe ne smije zbrinjavati preko kućnog otpada. Za besplatan povrat postoje skupljališta starih električnih i elektroničkih uređaja u vašoj blizini. Adrese možete dobiti u svojoj gradskoj odnosno općinskoj upravi. Na našoj mrežnoj stranici [www.trotec24.com](http://www.trotec24.com) možete se informirati o ostalim mogućnostima povrata koje vam nudimo.

Zasebnim skupljanjem starih električnih i elektroničkih uređaja valja omogućiti ponovnu uporabu, uporabu materijala odnosno ostale oblike uporabe starih uređaja te izbjeći negativne posljedice pri zbrinjavanju opasnih tvari, koje se možda nalaze u tim uređajima i koje mogu utjecati na okoliš i ljudsko zdravlje.

Uređaj radi s fluoriranim stakleničkim plinom koji može biti opasan po okoliš i doprinijeti globalnom zagrijavanju ako dospije u atmosferu.

Ostale informacije pronaći ćete na tipskoj pločici.

Rashladno sredstvo koje se nalazi u uređaju uklonite u skladu s nacionalnim zakonodavstvom.



Trotec GmbH & Co. KG

Grebener Str. 7  
D-52525 Heinsberg

☎ +49 2452 962-400

☎ +49 2452 962-200

[info@trotec.com](mailto:info@trotec.com)

[www.trotec.com](http://www.trotec.com)