

# TTK 110 HEPA

## HR

UPUTE ZA UPORABU  
ODVLAŽIVAČ ZRAKA



 TROTREC

## Kazalo

Napomene o uputama za uporabu.....	2
Sigurnost.....	2
Informacije o uređaju .....	4
Transport i skladištenje .....	5
Montaža i postavljanje .....	6
Rukovanje .....	7
Pribor koji se može naknadno naručiti.....	12
Pogrješke i smetnje .....	12
Održavanje .....	14
Tehnički prilog .....	19
Uklanjanje .....	19

## Napomene o uputama za uporabu

### Simboli



#### Upozorenje na električni napon

Ovaj simbol upućuje na to da postoje opasnosti od električnog napona po život i zdravlje osoba.



#### Upozorenje

Signalna riječ označava opasnost srednjeg stupnja rizika koja, ako se ne izbjegne, može uzrokovati smrt ili tešku ozljedu.



#### Oprez

Signalna riječ označava opasnost niskog stupnja rizika koja, ako se ne izbjegne, može uzrokovati malu ili umjerenu ozljedu.

#### Napomena

Signalna riječ upućuje na važne informacije (npr. materijalnu štetu), ali ne na opasnost.



#### Informacija

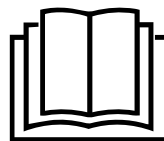
Napomene s ovim simbolom pomažu vam pri brzom i sigurnom obavljanju radova.



#### Pridržavajte se uputa

Napomene s ovim simbolom upućuju vas da se valja pridržavati uputa za uporabu.

Aktualnu verziju uputa za uporabu i EU izjave o sukladnosti možete preuzeti na sljedećoj poveznici:



TTK 110 HEPA



<https://hub.trotec.com/?id=39663>

## Sigurnost

**Prije puštanja uređaja u pogon / primjene uređaja pomno pročitajte ove upute i uvijek ih čuvajte u blizini mjesta postavljanja ili na uređaju!**



### Upozorenje

#### Pročitajte sve sigurnosne napomene i upute.

Propusti u pridržavanju sigurnosnih napomena i uputa mogu uzrokovati električni udar, požar i/ili teške ozljede.

#### Sve sigurnosne napomene i upute sačuvajte za budućnost.

Djeca iznad 8 godina i osobe smanjenih tjelesnih, senzoričkih ili umnih sposobnosti ili nedovoljna iskustva i / ili znanja smiju se koristiti ovim uređajem ako su pod nadzorom ili ako su podučene o sigurnoj uporabi uređaja te ako razumiju opasnosti koje iz toga proizlaze.

Djeca se ne smiju igrati uređajem. Djeca ne smiju bez nadzora obavljati čišćenje ni korisničko održavanje.

- Uređaj nemojte pogoniti u prostorijama u kojima postoji opasnost od eksplozije.
- Uređaj nemojte pogoniti u agresivnoj atmosferi.
- Uređaj postavite u okomit i stabilan položaj.
- Nakon mokrog čišćenja uređaj pustite da se osuši. Nemojte ga puštati da radi dok je mokar.
- Uređaj nemojte pogoniti niti njime rukovati vlažnim ili mokrim rukama.
- Uređaj nemojte izlagati izravnom mlazu vode.
- U uređaj nikada nemojte uticati predmete niti udove.
- Uređaj tijekom pogona nemojte poklapati niti transportirati.
- Nemojte sjedati na uređaj.
- Uređaj nije igračka. Djecu i životinje držite podalje. Uređajem se koristite samo pod nadzorom.
- Prije svake uporabe provjerite da uređaj, njegova dodatna oprema i dijelovi priključka nisu oštećeni. Nemojte upotrebljavati neispravne uređaje niti dijelove uređaja.

- Uvjerite se da su svi električni kabeli izvan uređaja zaštićeni od oštećenja (npr. od životinja). Uređaj nikada nemojte upotrebljavati ako su kabeli ili mrežni priključak oštećeni!
- Električni priključak mora odgovarati podacima u poglavlju Tehnički podatci.
- Mrežni utikač utaknite u propisno osiguranu mrežnu utičnicu.
- Produžne kabele za mrežni kabel odaberite imajući u vidu priključni kabel uređaja, duljinu kabela i namjenu. Potpuno odmotajte produžni kabel. Izbjegavajte električno preopterećenje.
- Prije radova održavanja, njege ili popravljanja na uređaju mrežni kabel izvucite iz utičnice tako da ga uhvatite za utikač.
- Kada se ne koristite uređajem, uređaj isključite, a mrežni kabel izvucite iz utičnice.
- Uređaj nikada nemojte upotrebljavati ako utvrdite nedostatke na utikačima i mrežnim kabelima. Ako se mrežni priključni vod uređaja ošteti, mora ga zamijeniti proizvođač ili njegova servisna služba ili slično kvalificirana osoba kako bi se izbjegle opasnosti. Neispravni mrežni kabeli ozbiljna su opasnost za zdravlje!
- Pri postavljanju uređaja pazite na minimalni razmak od zidova i predmeta te uvjete skladištenja i uporabe u skladu s poglavljem Tehnički podatci.
- Uvjerite se da su ulaz i izlaz za zrak slobodni.
- Uvjerite se da na usisnoj strani nikada nema prljavštine i slobodnih predmeta.
- S uređaja nemojte uklanjati sigurnosne znakove, naljepnice niti etikete. Sve sigurnosne znakove, naljepnice i etikete održavajte u čitljivu stanju.
- Uređaj transportirajte isključivo u okomitom položaju, s ispraznjenom posudom za kondenzat odnosno crijevom za ispuštanje kondenzata.
- Prije skladištenja ili transporta ispraznite skupljeni kondenzat. Nemojte ga piti. Postoji opasnost po zdravlje!

## Namjenska uporaba

Uređajem se koristite isključivo za sušenje i odvlaživanje zraka u prostoriji uz pridržavanje tehničkih podataka.

Uređaj se može dodatno upotrijebiti i kao sušač zraka u prostoriji za rublje za podršku sušenju mokroga rublja.

Namjenska uporaba uključuje:

- odvlaživanje i sušenje:
  - stambenih, spavaćih prostorija, tuširaonica i podruma
  - prostorija za pranje rublja, vikendica, kamp-prikolica, čamaca
- trajno održavanje suhoće u:
  - skladištima, arhivima, laboratorijima, garažama
  - kupaonicama, praonicama i svlačionicama itd.

## Nenamjenska uporaba

Uređaj nije namijenjen za industrijsku uporabu.

- Uređaj nemojte postaviti na mokru odnosno poplavljenu podlogu.
- Na uređaj nemojte odlagati predmete kao što su primjerice komadi odjeće.
- Uređajem se nemojte koristiti na otvorenom.
- Zabranjena je vlastoručna izmjena konstrukcije, dograđivanje ili preuređivanje uređaja.
- Druge vrste rada ili rukovanja osim navedenih u ovim uputama smatraju se nedopuštenima. U slučaju nepridržavanja gubi se svako pravo na preuzimanje odgovornosti i jamstvo.

## Kvalifikacije osoblja

Osobe koje se koriste ovim uređajem moraju:

- biti svjesne opasnosti koje nastaju tijekom radova s električnim uređajima u vlažnoj okolini,
- pročitati i razumjeti upute za uporabu, a posebno poglavlje Sigurnost.

Radove održavanja koji zahtijevaju otvaranje kućišta smiju obavljati samo specijalizirani servisi za rashladnu i klimatizacijsku tehniku ili poduzeće Trotec.

## Ostale opasnosti



### Upozorenje na električni napon

Radove na električnim sastavnim elementima smije obavljati samo ovlašteni specijalizirani servis!



### Upozorenje na električni napon

Prije svih radova na uređaju mrežni utikač izvucite iz mrežne utičnice!  
Mrežni kabel izvucite iz utičnice tako da ga uhvatite za utikač.



### Upozorenje

Ovaj uređaj može biti izvor opasnosti ako se njime nestručno i nenamjenski koriste neupućene osobe! Imajte na umu kvalifikacije osoblja!



### Upozorenje

Uređaj nije igračka i ne smije dospjeti u dječje ruke.



### Upozorenje

Opasnost od gušenja!  
Ambalažni materijal nemojte ostavljati na podu bez nadzora. Mogao bi postati opasnom igračkom za djecu.

### Napomena

Uređaj nemojte pogoniti bez umetnutog filtra zraka!  
Unutrašnjost uređaja jako se prlja bez filtra zraka, a tako se može smanjiti učinak i oštetiti uređaj.

## Ponašanja u slučaju nužde

1. Isključite uređaj.
2. U slučaju nužde uređaj isključite iz mrežnog napajanja: Priključni kabel izvucite iz utičnice tako da ga uhvatite za mrežni utikač.
3. Uređaj u kvaru nemojte ponovno priključivati na mrežu.

## Informacije o uređaju

### Opis uređaja

Uređaj ima funkciju pročišćavanja zraka koja se odvija u načinima rada *Snažno odvlaživanje*, *Automatski pogon* i *Funkcija sušenja rublja* i koja omogućuje pročišćavanje zraka od peludi, virusa, ostataka grinja, spora plijesni i ostalih alergena, i to do 99,97 %, pomoću filtra HEPA.

Uređaj uz to ima i ionizaciju koja se može uključiti. Ioni koji se oslobađaju uklanjaju pelud, prašinu, viruse i bakterije iz zraka u prostoriji. Ovom metodom pročišćavanja zraka može se dodatno poboljšati kvaliteta zraka u prostoriji.

Uređaj ima i još jednu funkciju, funkciju samopranja. Ta funkcija služi za unutarnje sušenje uređaja kako se uslijed preostale vlage u uređaju ne bi stvarala plijesan i sl.

Uređaj osigurava automatsko odvlaživanje zraka u prostoriji pomoću načela kondenzacije.

Ventilator kroz ulaz za zrak vlažan zrak iz prostorije usisava preko filtra zraka, isparivača i kondenzatora koji se nalazi iza njega. Zrak iz prostorije na hladnom isparivaču hladi se do temperature ispod rosišta. Vodena para iz zraka hvata se kao kondenzat odnosno mraz na lamelama isparivača. Na kondenzatoru se odvlaženi, ohlađeni zrak ponovno zagrijava i ponovno ispuhuje. Tako pripremljeni, suši zrak ponovno se miješa sa zrakom u prostoriji. Zbog neprestane cirkulacije zraka u prostoriji kroz uređaj smanjuje se vlažnost zraka u prostoriji u kojoj je postavljen uređaj.

Ovisno o temperaturi zraka i relativnoj vlažnosti zraka kondenzirana voda neprestano ili samo tijekom povremenih faza otapanja kapa kroz ugrađeni ispusni nastavak u posudu za kondenzat koja se nalazi ispod njega. Posuda za kondenzat ima plovak za mjerenje razine napunjenosti.

Uređaj je opremljen upravljačkom pločom za upravljanje i kontrolu funkcija.

Kada se postigne maksimalna razina napunjenosti posude za kondenzat ili ako posuda za kondenzat nije ispravno postavljena, svijetli kontrolna žaruljica posude za kondenzat (vidi poglavlje Upravljački elementi) na upravljačkom polju. Uređaj se isključuje. Kontrolna žaruljica posude za kondenzat gasi se tek kada se ponovno postavi ispražnjena posuda za kondenzat.

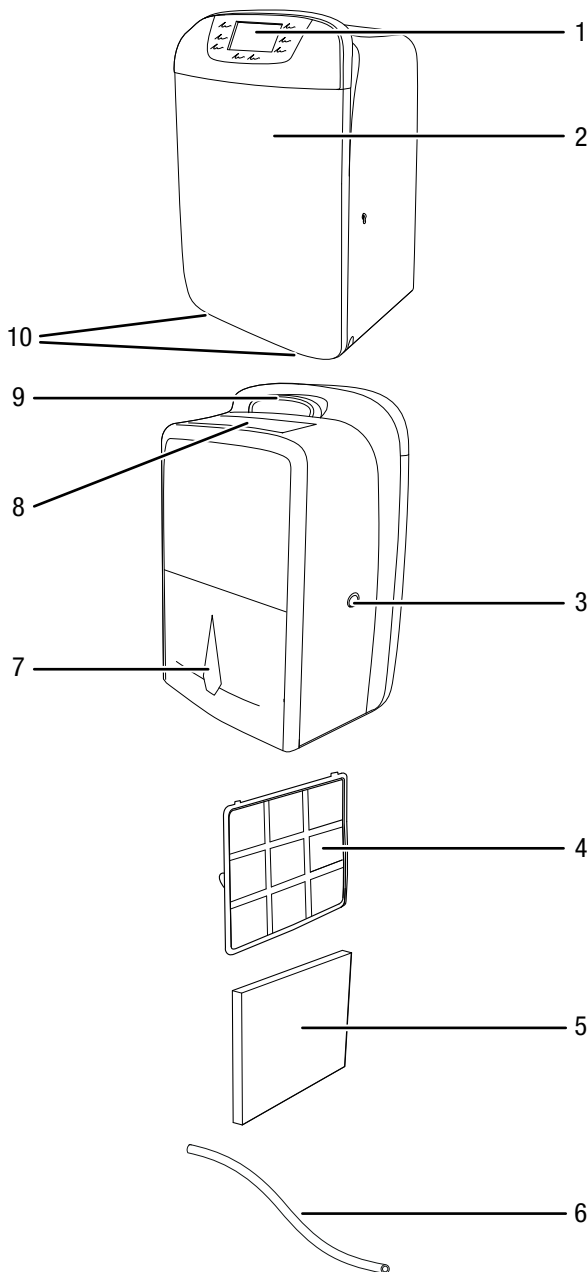
Postoji opcija da se kondenzirana voda ispusti crijevom na priključku za kondenzat.

Uređaj omogućuje smanjenje relativne vlažnosti zraka na do pribl. 40%.

Uređaj se može dodatno upotrijebiti i kao sušač zraka u prostoriji za rublje za podršku sušenju mokroga rublja u stambenim i radnim prostorijama.

Zbog ispuštanja topline koja nastaje pri radu temperatura u prostoriji može malo narasti.

## Prikaz uređaja



Br.	Naziv
1	Upravljačko polje
2	Ulaz za zrak (iza poklopca)
3	Priključak crijeva za odvod kondenzata
4	Filtar zraka
5	Filtar HEPA
6	Crijevo za odvod kondenzata
7	Posuda za kondenzat s prikazom razine napunjenosti
8	Izlaz za zrak
9	Ručka za transport
10	Transportni kotačići

## Transport i skladištenje

### Napomena

Ako nepropisno skladištite ili transportirate uređaj, može se oštetiti.

Obratite pažnju na informacije o transportu i skladištenju uređaja.

### Transport

**Prije** svakog transporta pridržavajte se sljedećih napomena:

- Isključite uređaj.
- Mrežni kabel izvucite iz utičnice tako da ga uhvatite za utikač.
- Nemojte povlačiti uređaj za mrežni kabel.
- Ispustite preostali kondenzat iz uređaja i crijeva za odvod kondenzata (vidi poglavlje Održavanje).
- Uređaj kotrljajte samo po ravnim i glatkim površinama.

**Nakon** svakog transporta pridržavajte se sljedećih napomena:

- Uređaj nakon transporta postavite okomito.
- Pustite da uređaj stoji 12 do 24 sati kako bi se rashladno sredstvo moglo skupiti u kompresoru. Uređaj ponovno uključite tek nakon 12 do 24 sata! U suprotnom bi se kompresor mogao oštetiti pa uređaj više ne bi mogao funkcionirati. U tom se slučaju gubi jamstvo.

### Skladištenje

**Prije** svakog skladištenja pridržavajte se sljedećih napomena:

- Ispustite preostali kondenzat iz uređaja i crijeva za odvod kondenzata (vidi poglavlje Održavanje).
- Posudu za vodu ispraznite i očistite prije skladištenja.
- Obavite funkciju samopranja kako u slučaju dulje neuporabe unutar uređaja ne bi mogla nastati vlaga.

Dok se ne koristite uređajem, održavajte sljedeće uvjete skladištenja:

- suho i zaštićeno od smrzavanja i vrućine
- u okomitom položaju na mjestu zaštićenom od prašine i izravnog sunčeva zračenja
- po mogućnosti navlakom zaštićena od prašine
- na uređaj nemojte stavljati nikakve druge uređaje niti predmete kako biste izbjegli oštećenja uređaja

## Montaža i postavljanje

### Sadržaj isporuke

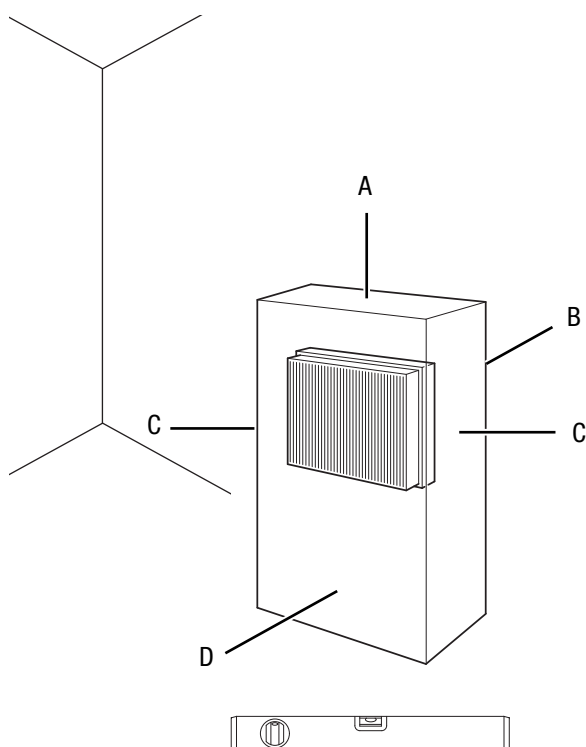
- 1 x uređaj
- 1 x crijevo za odvod kondenzata, duljina: 1,0 m, promjer: 9 mm
- 1 x filter zraka
- 1 x filter HEPA
- 1 x upute

### Raspakiranje uređaja

1. Otvorite kutiju i izvadite uređaj.
2. S uređaja uklonite svu ambalažu.
3. Potpuno odmotajte mrežni kabel. Pazite da mrežni kabel nije oštećen i nemojte ga oštetiti pri odmatanju.

### Puštanje u pogon

Pri postavljanju uređaja pazite na minimalni razmak od zidova i predmeta kako je opisano u poglavlju Tehnički podatci.



- Prije ponovnog puštanja uređaja u rad provjerite u kakvom je stanju mrežni kabel. Ako sumnjate u besprijekorno stanje, nazovite servisnu službu.
- Uređaj postavite u okomit i stabilan položaj.
- Pri polaganju mrežnog kabela odnosno ostalih električnih kabela, a posebno pri postavljanju uređaja u sredini prostorije, izbjegavajte mjesta na kojima se možete spotaknuti. Upotrebljavajte kableske mostove.
- Osigurajte da su produžni kabeli posve razmotani odnosno odmotani.

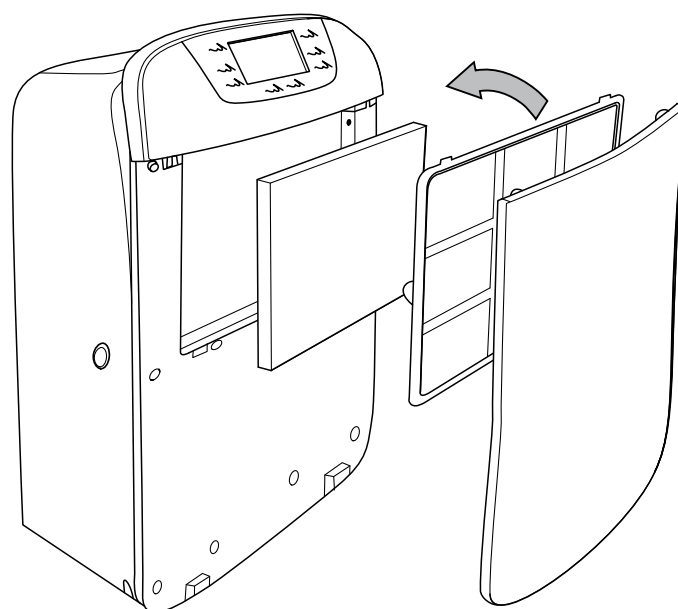
- Pri postavljanju uređaja održavajte dovoljan razmak od izvora topline.
- Pazite na to da zavjese ili drugi predmeti ne onemoguće strujanje zraka.
- Pri postavljanju uređaja posebice u mokrim prostorima osigurajte ga lokalnim nadstrujnim zaštitnim uređajem (FI sklopkom) koji je u skladu s propisima.

### Umetanje filtra zraka

#### Napomena

Uređaj nemojte pogoniti bez umetnutog filtra zraka! Unutrašnjost uređaja jako se prlja bez filtra zraka, a tako se može smanjiti učinak i oštetiti uređaj.

- Prije uključivanja pobrinite se da je filter zraka ugrađen.



### Umetanje posude za kondenzat

- Uvjerite se da je plovak u posudi za kondenzat pravilno postavljen.
- Uvjerite se da je posuda za kondenzat prazna i pravilno postavljena.

### Priključivanje mrežnog kabela

- Mrežni utikač utaknite u propisno osiguranu mrežnu utičnicu.

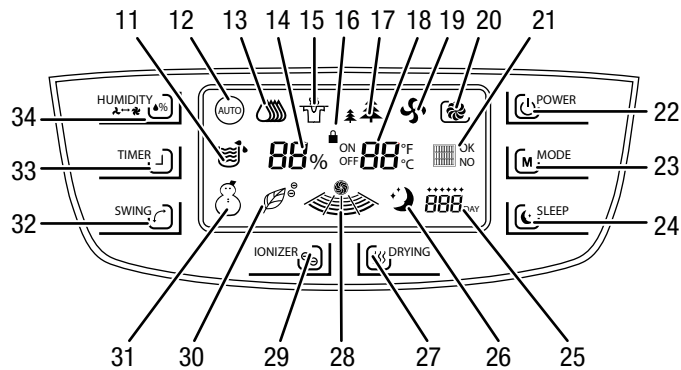


## Rukovanje

### Napomene:

- Vrata i prozore držite zatvorenima.
- Kada se uključi, uređaj radi posve automatski.
- Ventilator neprestano radi u automatskom načinu rada, također i nakon što se postigne namještena zadana vrijednost, sve dok se uređaj ne isključi.

### Upravljački elementi



Br.	Naziv	Značenje
11	Prikaz <i>Posuda za kondenzat puna</i>	Treperi kada je posuda za kondenzat puna, vidi poglavlje Pražnjenje posude za kondenzat
12	Prikaz <i>Automatski pogon</i>	Aktivan način rada <i>Automatski pogon</i>
13	Prikaz <i>Snažno odvlaživanje</i>	Aktivan način rada <i>Trajni pogon</i>
14	Prikaz <i>Vlažnost zraka</i>	Prikazuje aktualnu vlažnost zraka u prostoriji Prikazuje željenu relativnu vlažnost zraka u prostoriji tijekom namještanja U slučaju pogreške prikazuje kod pogreške: <ul style="list-style-type: none"> <li>• EF (pogreška na motoru)</li> <li>• E1 (pogreška na senzoru temperature)</li> <li>• E2 (pogreška na senzoru vlage)</li> <li>• E3 (pogreška na senzoru svitka)</li> </ul>
15	Prikaz <i>Funkcija sušenja rublja</i>	Aktivan način rada <i>Funkcija sušenja rublja</i>
16	Prikaz <i>Zaštita od djece</i>	Aktivna zaštita od djece
17	Prikaz <i>Pročišćavanje zraka</i>	Aktivan način rada <i>Pročišćavanje zraka</i> (moguće samo s uključenim filtrom HEPA)
18	Prikaz <i>Temperatura i brojač vremena</i>	Prikazuje aktualnu temperaturu u prostoriji Prikazuje broj sati dok je brojač vremena aktivan ON se prikazuje kada je aktivan brojač vremena za automatsko uključenje OFF se prikazuje kada je aktivan brojač vremena za automatsko isključenje
19	Prikaz <i>Ventilacija</i>	Aktivan način rada <i>Ventilacija</i>
20	Prikaz <i>Funkcija samopranja</i>	Aktivan način rada <i>Funkcija samopranja</i>

Br.	Naziv	Značenje
21	Prikaz <i>Filtar</i>	OK i puna <i>rešetkasta kućica</i> : filter HEPA postavljen NO i prazna <i>rešetkasta kućica</i> : filter HEPA nije postavljen
22	Tipka <i>POWER</i>	Uključenje ili isključenje uređaja
23	Tipka <i>MODE</i>	Tipka za odabir načina rada: <ul style="list-style-type: none"> <li>• <i>Automatski pogon</i></li> <li>• <i>Snažno odvlaživanje (trajni pogon)</i></li> <li>• <i>Funkcija sušenja rublja</i></li> <li>• <i>Pročišćavanje zraka</i></li> <li>• <i>Ventilacija</i></li> </ul>
24	Tipka <i>SLEEP</i>	Uključuje ili isključuje noćni režim
25	Prikaz <i>Uporaba filtra</i>	Prikazuje vrijeme uporabe filtra HEPA: <ul style="list-style-type: none"> <li>• Prikaz za dane: broj dana u segmentnom prikazu prikaza <i>Uporaba filtra</i></li> <li>• Prikaz za sate: 1 zvjezdica odgovara 4 sata, maks. 6 zvjezdica = 24 sata</li> </ul>
26	Prikaz <i>Noćni režim</i>	Prikazuje se u slučaju noćnog režima
27	Tipka <i>DRYING</i>	Uključenje <i>Funkcija samopranja</i>
28	Prikaz <i>Brzina ventilatora</i>	Dinamički prikaz za <i>brzinu ventilatora</i> : polagana vrtnja = niska brzina ventilatora brza vrtnja = visoka brzina ventilatora Dinamički prikaz za <i>funkciju Swing</i> : okomita linije pomiče se slijeva nadesno
29	Tipka <i>IONIZER</i>	Aktivira dodatno pročišćavanje zraka ionizacijom (moguće samo s instaliranim filtrom HEPA)
30	Prikaz <i>Ionizacija</i>	Prikazuje se pročišćavanje zraka ionizacijom (moguće samo s instaliranim filtrom HEPA)
31	Prikaz <i>Niska temperatura okoline</i>	Prikazuje se kod temperature okoline između 5 °C i 15 °C Treperi ako je temperatura okoline niža od 5 °C
32	Tipka <i>SWING</i>	Uključuje ili isključuje automatsko kretanje ventilacijske zaklopke
33	Tipka <i>TIMER</i>	Uključuje ili isključuje funkciju brojača vremena Tipka za odabir broja sati, područje vrijednosti između 1 i 24 h Prikaz <i>Temperatura i brojač vremena</i> (18) prikazuje ON za automatsko uključenje ili OFF za automatsko isključenje
34	Tipka <i>HUMIDITY</i>	Tipka za odabir za relativnu vlažnost zraka (40 % do 70 % u koracima po 5 %) Namještanje brzine ventilatora u načinu rada <i>Pročišćavanje zraka</i> i <i>Ventilacija</i> (nisko ili visoko)

### Uključivanje uređaja

Nakon što ste postavili uređaj da bude spreman za rad, kao što je opisano u poglavlju Puštanje u pogon, možete ga uključiti.

1. Pritisnite tipku *POWER* (22).
  - ⇒ Uređaj se pri prvom radu pokreće u automatskom načinu rada.
  - ⇒ Ako je uređaj već radio, nakon uključjenja pokreće se u posljednjem namještenom načinu rada.

### Namještanje načina rada

#### Namještanje relativne vlažnosti zraka u prostoriji

U *automatskom pogonu* u svakom trenutku možete promijeniti relativnu vlažnost zraka u prostoriji.

1. Pritisnite tipku *HUMIDITY* (34) kako biste namjestili željenu relativnu vlažnost zraka u prostoriji. Područje namještanja nalazi se između 40 % i 70 % i može se namještati u koracima po 5 %.
- ⇒ Željena relativna vlažnost zraka u prostoriji prikazuje se otprilike 5 sekundi u prikazu za aktualnu vlažnost zraka u prostoriji (14), a zatim se ponovno prikazuje aktualna relativna vlažnost zraka u prostoriji.

#### Automatski pogon

Vlažnost zraka može se namjestiti (vidi Namještanje relativne vlažnosti zraka u prostoriji).

Ventilator radi na niskom stupnju. Nije moguće promijeniti brzinu ventilatora.

Kompresor se automatski isključuje kada se postigne željena relativna vlažnost zraka u prostoriji. Ventilator nastavlja s radom.

1. Pritišćite tipku *MODE* (23) sve dok se na zaslonu ne pojavi prikaz za automatski pogon (12).
  2. Pritisnite tipku *HUMIDITY* (34) kako biste namjestili željenu relativnu vlažnost zraka. Područje namještanja nalazi se između 40 % i 70 % i može se namještati u koracima po 5 %.
- ⇒ Željena vlažnost zraka prikazuje se otprilike 5 sekundi u prikazu za vlažnost zraka (14), a zatim se ponovno prikazuje aktualna relativna vlažnost zraka u prostoriji.

### Snažno odvlaživanje (trajni pogon)

Uređaj zrak odvlažuje neprestano i neovisno o vlažnosti zraka u prostoriji.

Ventilator radi neovisno o vlažnosti zraka u prostoriji: Ako je vlažnost zraka u prostoriji visoka, ventilator radi na visokom stupnju. Ako je vlažnost zraka u prostoriji niska, ventilator regulira brzinu na niski stupanj.

U ovom načinu rada nije moguće namjestiti relativnu vlažnost zraka.

1. Pritišćite tipku *MODE* (23) sve dok se na zaslonu ne pojavi prikaz za snažno odvlaživanje (13).



#### Informacija

U trajnom pogonu može se priključiti crijevo za odvod kondenzata kako bi se neprestano odvodio kondenzat koji nastaje.

### Funkcija sušenja rublja

Uređaj možete upotrebljavati za brže sušenje rublja. Pri pozicioniranju uređaja ili sušila za rublje pridržavajte se minimalnih razmaka u skladu s tehničkim podacima.

Uređaj zrak odvlažuje neprestano i neovisno o vlažnosti zraka u prostoriji.

U ovom načinu rada nije moguće namjestiti relativnu vlažnost zraka.

Ventilator radi na najvišoj brzini. Dodatno se aktivira funkcija Swing. Funkcija Swing ostaje aktivirana kada se promijeni način rada.

1. Pritišćite tipku *MODE* (23) sve dok se na zaslonu ne pojavi prikaz za funkciju sušenja rublja (15).



## Pročišćavanje zraka

Ventilator usmjerava zrak kroz umetnuti filter HEPA. Filter HEPA filtrira čestice od veličine 20 nanometara iz zraka i tako uklanja čestice prašine i dima, bakterije, alergene te dio virusa. Tako se osigurava svjež zrak u prostoriji tijekom 8 sati.

Ako je aktivirana funkcija pročišćavanja zraka, i ventilator počinje s radom tako da filter HEPA pročišćava zrak. U prostoriji se dakle upuhuje *čist* zrak.

Kako bi se postigao konstantno dobar učinak filtra, filter HEPA valja zamijeniti najkasnije nakon godine dana, a po potrebi i ranije.

- ✓ Postavljen je filter HEPA.
  - ✓ Rešetkasta kućica prikaza *Filtar* (21) ispunjena je i prikazuje *OK*.
1. Pritisnite tipku *MODE* (23) sve dok se na zaslonu ne pojavi prikaz *Pročišćavanje zraka* (17).
  2. Pritisnite tipku *HUMIDITY* (34) kako biste odabrali nisku ili visoku brzinu ventilatora.



### Informacija

Kada je filter HEPA postavljen, pročišćavanje zraka dodatno se obavlja u načinima rada *Automatski pogon*, *Snažno odvlaživanje* i *Funkcija sušenja rublja*. Prikaz *Pročišćavanje zraka* (17) treperi u redovitim intervalima kako bi prikazao istovremeno pročišćavanje zraka.

## Ventilacija

U načinu rada *Ventilacija* možete birati između niske i visoke brzine ventilatora.



### Informacija

Prije namještanja tog načina rada filter HEPA uklonite iz uređaja (vidi Zamjena filtra HEPA). Filter HEPA nije potreban za taj način rada te mu se tako može produljiti vijek trajanja. Ako ne uklonite filter HEPA, treperit će prikaz *Filtar* (21).

1. Pritisnite tipku *MODE* (23) sve dok se na zaslonu ne pojavi prikaz za *Ventilaciju* (19).
2. Pritisnite tipku *HUMIDITY* (34) kako biste odabrali nisku ili visoku brzinu ventilatora.

## Noćni režim

Noćni režim može se uključiti u svim načinima rada. Noćni režim ostaje uključen pri promjeni načina rada.

Uređaj u noćnom režimu radi s niskom brzinom ventilatora.

1. Pritisnite tipku *SLEEP* (24) kako biste uključili ili isključili noćni režim.

## Funkcija samopranja / unutarnje sušenje

Ta funkcija služi za unutarnje sušenje uređaja kako se uslijed preostale vlage u uređaju ne bi mogla stvoriti plijesan i sl.

Funkciju samopranja treba upotrijebiti ako uređaj dulje vremena ne radi ili ako je uskladišten.

Samopranje traje otprilike sat vremena. Prvo se unutrašnjost uređaja otprilike 30 minuta odvlažuje visokom brzinom ventilatora. Zatim sljedećih otprilike 10 minuta radi dodatno unutarnje odvlaživanje pri kojem se zrak ispuhuje pod širokim kutom. Tijekom posljednjih 15 minuta unutrašnjost uređaja ponovno se odvlažuje visokom brzinom ventilatora.

1. Tipku *DRYING* (27) pritisnite na otprilike 2 sekunde.
2. Kako biste ponovno isključili funkciju, tipku *DRYING* (27) ponovno pritisnite na otprilike 2 sekunde. Uređaj se vraća u prethodni način rada. Tipkom *POWER* (22) zaustavlja se funkcija samopranja, a uređaj prelazi u režim mirovanja.

## Ionizacija

Tom se funkcijom zrak u prostoriji ne pročišćava preko filtra HEPA nego dodatno ionima. Ioni koji se oslobađaju uklanjaju pelud, prašinu, viruse i bakterije iz zraka u prostoriji.

1. Pritisnite tipku *IONIZER* (29) kako biste pokrenuli ionizaciju.
  - ⇒ Na zaslonu se javlja prikaz *Ionizacija* (30).



### Informacija

Ta je funkcija moguća samo s instaliranim filtrom HEPA.

## Namještanje brojača vremena

Brojač vremena može se namjestiti u svim načinima rada.

Brojač vremena ima dva načina rada:

- automatsko uključivanje nakon unaprijed namještenog broja sati,
- automatsko isključivanje nakon unaprijed namještenog broja sati.

Broj sati može iznositi između 1 i 24 sata i namještati se u koracima po 1 h.

### Napomena

Kada je brojač vremena aktivan, uređaj ne smije raditi bez nadzora u prostoriji kojoj je slobodan pristup.

## Automatsko uključivanje

1. Isključite uređaj.
2. Više puta pritisnite tipku *TIMER* (33) sve dok se u prikazu *Temperatura i brojač vremena* (18) ne prikaže željeni broj sati.  
⇒ Prikaz *Temperatura i brojač vremena* (18) treperi i prikazuje broj sati.
3. Pričekajte otprilike 5 sekundi kako biste pohranili postavku.
4. Pritisnite tipku *MODE* (23) kako biste namjestili način rada u kojem se uređaj treba pokrenuti.  
⇒ U prikazu *Temperatura i brojač vremena* (18) prikazuje se natpis *ON* i broj sati do uključivanja.  
⇒ Brojač vremena namješten je na željeni broj sati.  
⇒ Uređaj se nakon namještenog vremena pokreće u posljednjem odabranom načinu rada.

Napomene za automatsko uključivanje:

- Pritiskom tipke *POWER* (22) deaktivira se automatsko uključivanje.

## Automatsko isključivanje

- ✓ Uređaj je uključen.
1. Više puta pritisnite tipku *TIMER* (33) sve dok se u prikazu *Temperatura i brojač vremena* (18) ne prikaže željeni broj sati.  
⇒ Prikaz *Temperatura i brojač vremena* (18) treperi i prikazuje broj sati.
  2. Pričekajte otprilike 5 sekundi kako biste pohranili postavku.  
⇒ U prikazu *Temperatura i brojač vremena* (18) prikazuje se natpis *OFF* i broj sati do isključenja.  
⇒ Brojač vremena namješten je na željeni broj sati.  
⇒ Uređaj će se isključiti nakon namještenog vremena.

## Funkcija Memory

U slučaju kratkih ispada mreže uređaj pamti programiranu zadanu vrijednost vlažnosti zraka, brojača vremena i namješteni način rada.

## Funkcija Auto Stop

Ako je posuda za vodu puna, nije ispravno umetnuta ili je postignuta namještena vlažnost zraka u prostoriji, uređaj se automatski zaustavlja.

## Zaštita od djece

Zaštita od djece može se aktivirati tijekom rada kao i u režimu mirovanja.

1. Tipku *MODE* (23) pritisnite na otprilike 2 sekunde.  
⇒ Aktivirana je zaštita od djece.  
⇒ Na zaslonu se javlja prikaz *Zaštita od djece* (16).
2. Tipku *MODE* (23) ponovno pritisnite na otprilike 2 sekunde.  
⇒ Deaktivirana je zaštita od djece.  
⇒ Gasi se prikaz *Zaštita od djece* (16).

## Funkcija Swing

Funkcijom Swing možete prilagoditi položaj ventilacijske zaklopke ili aktivirati njezino trajno kretanje. Tako se omogućuje ravnomjerna raspodjela strujanja zraka u prostoriji.

Funkcija Swing može se uključiti i isključiti neovisno o načinima rada. Postavka ostaje aktivirana kada se promijeni način rada.

1. Pritisnite tipku *SWING* (32).  
⇒ Ventilacijska zaklopka trajno se pomiče gore i dolje.
2. Ponovno pritisnite tipku *SWING* (32) kako biste ventilacijsku zaklopku zaustavili u određenom položaju odnosno kako biste isključili funkciju Swing.

## Prebacivanje jedinice °C / °F

Temperatura u prikazu *Temperatura i brojač vremena* (18) može se prikazati u °C ili °F.

Za prebacivanje jedinice temperature postupite na sljedeći način:

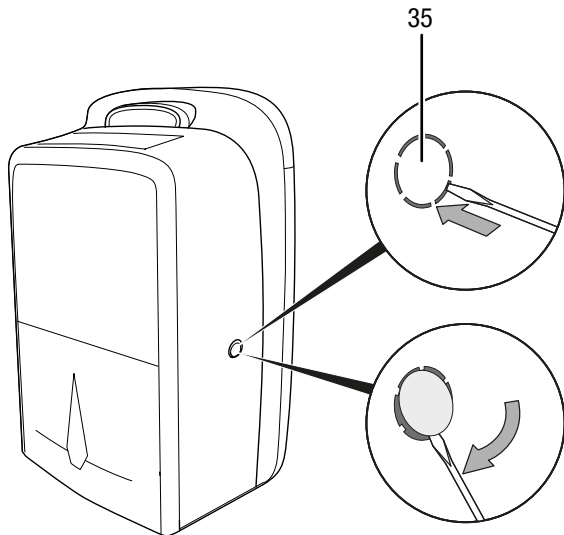
1. Istovremeno pritisnite tipke *TIMER* (33) i *HUMIDITY* (34).  
⇒ Prikazana temperatura prebacuje se na drugu jedinicu.

### Rad s crijevom na priključku za kondenzat

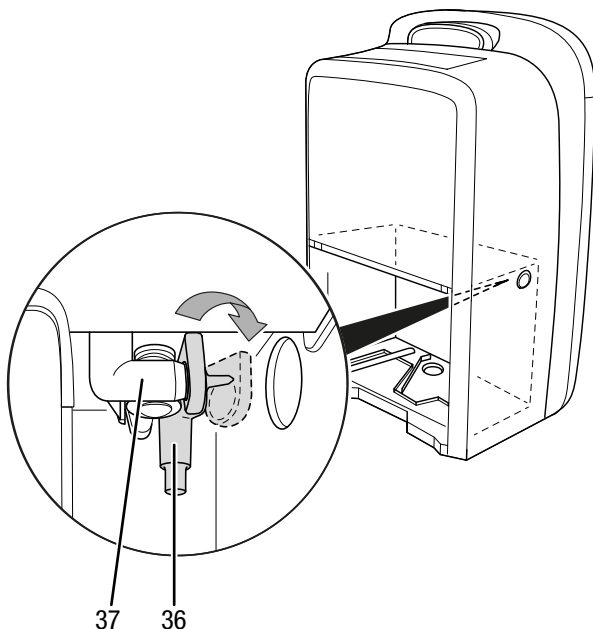
Za dulju trajnu primjenu ili odvlaživanje bez nadzora na uređaj valja priključiti priloženo crijevo za odvod kondenzata.

✓ Priloženo je prikladno crijevo (promjer = 9 mm).

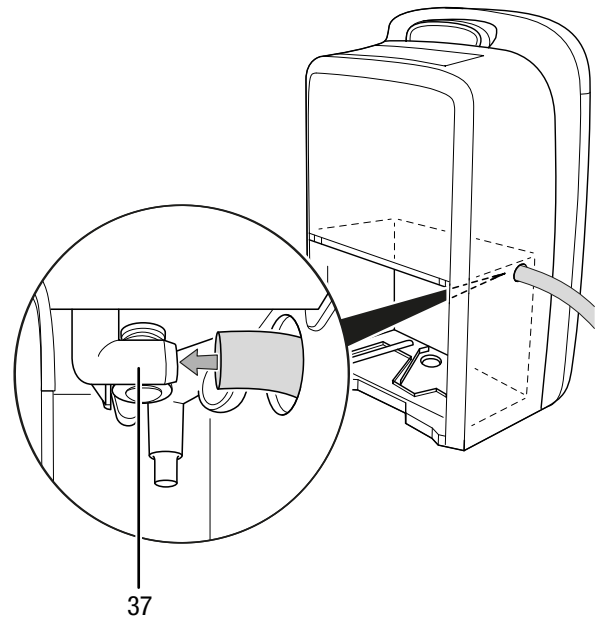
1. Isključite uređaj.
2. Poklopac (35) izbijte prikladnim alatom (npr. odvijačem).



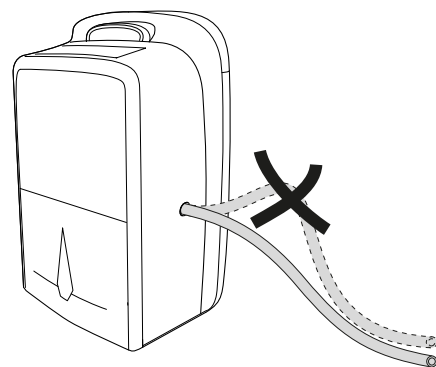
3. Posudu za kondenzat izvadite iz uređaja.
4. Zapor (36) na priključku crijeva (37) rukom gurnite prema natrag i držite u tom položaju. Zapor (36) ima oprugu i zatvara se kada ga pustite.



5. Drugom rukom jedan kraj crijeva gurnite na priključak crijeva (37).



6. Pustite zapor (36).
7. Posudu za kondenzat ponovno umetnite u uređaj. Pri umetanju i vađenju posude za kondenzat nemojte oštetiti plovak. Pritom pazite da je plovak ispravno postavljen. Pritom pazite da je posuda za kondenzat ispravno umetnuta jer se u suprotnom uređaj neće moći ponovno uključiti.
8. Drugi kraj crijeva odvedite u prikladan odvod (npr. odvod ili dovoljno veliku prihvatnu posudu). Imajte na umu da se crijevo ne smije savijati.



Ako kondenzat ponovno želite skupljati preko posude za kondenzat, uklonite crijevo. Pustite da se crijevo osuši prije skladištenja. Crijevo se može trajno priključiti u bilo kojem načinu rada.

## Automatsko odleđivanje

U slučaju niskih temperatura okoline isparivač se može zalediti tijekom odvlaživanja. Uređaj tada provodi automatsko odleđivanje. Odvlaživanje se tijekom odleđivanja nakratko prekida.

Trajanje odleđivanja može varirati. Nemojte isključivati uređaj tijekom automatskog odleđivanja. Mrežni utikač nemojte izvući iz mrežne utičnice.

Prikaz *Niska temperatura okoline* (31) treperi tijekom odleđivanja.

## Sušenje rublja

Uređaj se može dodatno upotrijebiti i kao sušač zraka u prostoriji za rublje za podršku sušenju mokroga rublja.

Za sušenje rublja valja unaprijed odabrati sljedeće vrijednosti:

- suho za spremanje u ormar = 46 % relativne vlažnosti zraka
- vlažno za glačanje = 58 % relativne vlažnosti zraka
- prosušeno = 65 % relativne vlažnosti zraka

Po potrebi upotrijebite uređaj za mjerenje vlažnosti zraka.

## Stavljanje izvan pogona



### Upozorenje na električni napon

Mrežni utikač nemojte dodirivati vlažnim ili mokrim rukama.

- Isključite uređaj.
- Mrežni kabel izvucite iz utičnice tako da ga uhvatite za utikač.
- Po potrebi uklonite crijevo za odvod kondenzata te preostalu tekućinu u njemu.
- Po potrebi ispraznite posudu za kondenzat.
- Po potrebi obavite samopranje (vidi funkciju samopranja).
- Uređaj očistite kako je opisano u poglavlju Održavanje.
- Uređaj uskladištite u skladu s poglavljem Skladištenje.

## Pribor koji se može naknadno naručiti



### Upozorenje

Upotrebljavajte samo pribor i dodatne uređaje koji su navedeni u uputama za uporabu.

Uporaba drukčijeg alata ili pribora od onog preporučenog u uputama za uporabu može značiti opasnost od ozljeda.

Pribor	Broj artikla
Filtar HEPA	7.710.000.835
Ugljeni filtari	7.710.000.836

## Pogrješke i smetnje

Tijekom proizvodnje više puta provedeno je ispitivanje besprijekornog rada uređaja. Ako se unatoč tome pojave smetnje u radu, uređaj provjerite prema sljedećem popisu.

### Uređaj se ne pokreće:

- Provjerite mrežni priključak.
- Provjerite jesu li mrežni kabel i mrežni utikač oštećeni.
- Provjerite lokalno osiguranje mreže.
- Provjerite razinu napunjenosti posude za kondenzat te je ispraznite ako je potrebno. Na zaslonu se ne smije prikazati prikaz *Posuda za kondenzat puna* (11).
- Provjerite je li posuda za kondenzat pravilno postavljena.
- Provjerite temperaturu u prostoriji. Pridržavajte se dopuštenog radnog područja uređaja u skladu s tehničkim podatcima.
- Provjerite treperi li na zaslonu prikaz *Niska temperatura okoline* (31). Može se dogoditi da se uređaj neće pokrenuti zbog preniskih temperatura okoline ( $< 5\text{ °C}$ ).
- Prije ponovnog pokretanja uređaja pričekajte 10 minuta. Ako se uređaj ne pokrene, neka specijalizirani servis ili poduzeće Trotec obave električnu provjeru.

### Uređaj radi, ali ne stvara se kondenzat:

- Provjerite je li plovak u posudi za kondenzat uprljan. Ako je potrebno, očistite posudu za kondenzat. Plovak mora biti pokretljiv.
- Provjerite temperaturu u prostoriji. Pridržavajte se dopuštenog radnog područja uređaja u skladu s tehničkim podatcima.
- Uvjerite se da relativna vlažnost zraka u prostoriji odgovara tehničkim podatcima.
- Provjerite unaprijed odabranu željenu vlažnost zraka u prostoriji. Relativna vlažnost zraka u prostoriji u kojoj je postavljen uređaj mora biti veća od odabranog područja. Po potrebi smanjite unaprijed odabranu željenu vlažnost zraka u prostoriji.
- Provjerite je li filtari zraka uprljani. Ako je potrebno, očistite ili zamijenite filtari zraka.
- Provjerite treperi li na zaslonu prikaz *Niska temperatura okoline* (31). Može se dogoditi da se uređaj neće pokrenuti zbog preniskih temperatura okoline ( $< 5\text{ °C}$ ).
- Provjerite je li kondenzator izvana uprljan (vidi poglavlje Održavanje). Neka specijalizirani servis ili poduzeće Trotec očiste uprljani kondenzator.
- Uređaj po potrebi provodi automatsko odleđivanje. Tijekom automatskog odleđivanja ne odvija se odvlaživanje.

### Uređaj je glasan odnosno vibrira:

- Provjerite je li uređaj postavljen uspravno i stabilno.

### Kondenzat istječe:

- Provjerite propušta li uređaj.

### Kompresor se ne pokreće:

- Provjerite temperaturu u prostoriji. Pridržavajte se dopuštenog radnog područja uređaja u skladu s tehničkim podacima.
- Uvjerite se da relativna vlažnost zraka u prostoriji odgovara tehničkim podacima.
- Provjerite unaprijed odabranu željenu vlažnost zraka u prostoriji. Relativna vlažnost zraka u prostoriji u kojoj je postavljen uređaj mora biti veća od odabranog područja. Po potrebi smanjite unaprijed odabranu željenu vlažnost zraka u prostoriji.
- Provjerite treperi li na zaslonu prikaz *Niska temperatura okoline* (31). Može se dogoditi da se uređaj neće pokrenuti zbog preniskih temperatura okoline ( $< 5\text{ }^{\circ}\text{C}$ ).
- Provjerite je li se aktivirala zaštita kompresora od pregrijanja. Uređaj odvojite od električne mreže i pustite da se hladi otprilike 10 minuta prije nego što ga ponovno priključite na električnu mrežu.
- Uređaj po potrebi provodi automatsko odleđivanje. Tijekom automatskog odleđivanja ne odvija se odvlaživanje.

### Ventilator se ne pokreće:

- Provjerite način rada. Ako ste u načinu rada *Pročišćavanje zraka* i ako filter HEPA nije umetnut, ventilator se neće pokrenuti. U načinu rada *Pročišćavanje zraka* umetnite filter HEPA (vidi Zamjena filtra HEPA).

### Uređaj se jako zagrijava, glasan je ili gubi snagu:

- Provjerite jesu li ulazi za zrak i filter zraka uprljani. Uklonite vanjsku prljavštinu.
- Provjerite je li uređaj izvana uprljan (vidi poglavlje *Održavanje*). Neka uprljanu unutrašnjost uređaja očisti specijalizirani servis za rashladnu i klimatizacijsku tehniku ili poduzeće Trotec.

#### Napomena

Pričekajte najmanje 3 minute nakon svih radova održavanja i popravljanja. Tek zatim ponovno uključite uređaj.

### Vaš uređaj nakon provjere ne funkcionira besprijekorno?

Obratite se servisnoj službi. Po potrebi uređaj odnesite na popravak u specijalizirani servis za rashladnu i klimatizacijsku tehniku ili u poduzeće Trotec.

### Kodovi pogrešaka

Na zaslonu se mogu prikazati sljedeći poruke o pogreškama:

Kod pogreške	Uzrok	Pomoć
EF	Pogreška na motoru	Uređaj na kratko isključite iz struje. Ako je pogreška prisutna i nakon ponovno uključanja, obratite se servisnoj službi.
E1	Pogreška na senzoru temperature	
E2	Pogreška na senzoru vlage	
E2	Pogreška na senzoru svitka	

**Održavanje**
**Intervali održavanja**

Interval održavanja i njege	prije svakog puštanja u pogon	po potrebi	najmanje svaka 2 tjedna	najmanje svaka 4 tjedna	najmanje svakih 6 mjeseci	najmanje godišnje
Provjerite prljavštinu i strana tijela u usisnim i ispusnim otvorima te ih očistite ako je potrebno	X			X		
Vanjsko čišćenje		X				X
Vizualna provjera unutrašnjosti uređaja radi prljavštine		X				X
Provjerite prljavštinu i strana tijela na filtru zraka te ga očistite ili zamijenite ako je potrebno	X		X			
Zamijenite filter zraka					X	
Provjerite radi oštećenja	X					
Provjerite učvršne vijke		X				X
Probni rad						X
Ispraznite posudu za kondenzat i crijevo za ispuštanje kondenzata		X				



## Zapisnik o održavanju i njezi

Tip uređaja: .....

Broj uređaja: .....

Interval održavanja i njege	1	2	3	4	5	6	7	8	9	10	11	12	13	14	15	16
Provjerite prljavštinu i strana tijela u usisnim i ispusnim otvorima te ih očistite ako je potrebno																
Vanjsko čišćenje																
Vizualna provjera unutrašnjosti uređaja radi prljavštine																
Provjerite prljavštinu i strana tijela na filtru zraka te ga očistite ili zamijenite ako je potrebno																
Zamijenite filter zraka																
Provjerite radi oštećenja																
Provjerite učvrzne vijke																
Probni rad																
Ispraznite posudu za kondenzat i crijevo za ispuštanje kondenzata																
Napomene																

1. Datum: .....	2. Datum: .....	3. Datum: .....	4. Datum: .....
Potpis: .....	Potpis: .....	Potpis: .....	Potpis: .....
5. Datum: .....	6. Datum: .....	7. Datum: .....	8. Datum: .....
Potpis: .....	Potpis: .....	Potpis: .....	Potpis: .....
9. Datum: .....	10. Datum: .....	11. Datum: .....	12. Datum: .....
Potpis: .....	Potpis: .....	Potpis: .....	Potpis: .....
13. Datum: .....	14. Datum: .....	15. Datum: .....	16. Datum: .....
Potpis: .....	Potpis: .....	Potpis: .....	Potpis: .....

## Radovi prije početka održavanja



### Upozorenje na električni napon

Mrežni utikač nemojte dodirivati vlažnim ili mokrim rukama.

- Isključite uređaj.
- Mrežni kabel izvucite iz utičnice tako da ga uhvatite za utikač.



### Upozorenje na električni napon

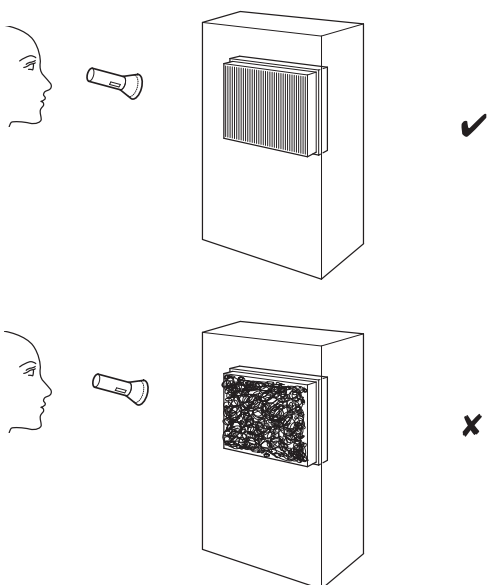
**Radnje, koje zahtijevaju otvaranje kućišta, smiju provoditi samo ovlašteni specijalizirani servisi ili poduzeće Trotec.**

## Čišćenje kućišta

Kućište očistite navlaženom mekom krpom koja ne ostavlja vlakna. Pazite da u unutrašnjost uređaja ne uđe vlaga. Pazite da vlaga ne može doći u dodir s električnim komponentama. Krpu nemojte navlaživati agresivnim sredstvima za čišćenje kao što su raspršivači, otapala, sredstva za čišćenje koja sadrže alkohol i sredstva za ribanje.

## Vizualna provjera unutrašnjosti uređaja radi prljavštine

1. Uklonite filter zraka.
2. Džepnom svjetiljkom posvijetlite u otvore uređaja.
3. Provjerite je li unutrašnjost uređaja uprljana.
4. Ako uočite deo sloj prašine, neka unutrašnjost uređaja očisti specijalizirani servis za rashladnu i klimatizacijsku tehniku ili poduzeće Trotec.
5. Ponovno postavite filter zraka.



## Zamjena filtra HEPA

Filter HEPA valja zamijeniti ako je jako nečist.

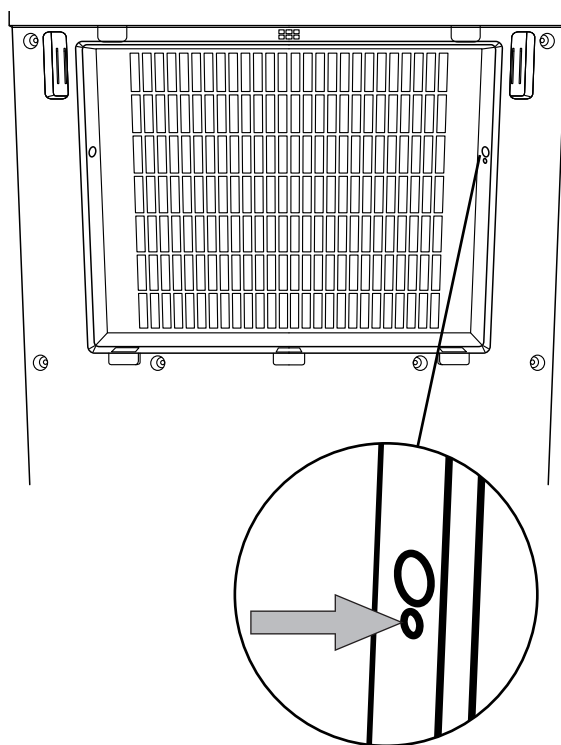
Vrijeme uporabe iznosi otprilike godinu dana, ovisno o stupnju nečistoće zraka.

Po potrebi vizualnom kontrolom provjerite je li filter HEPA nečist.

Aktualno vrijeme uporabe filtra HEPA prikazano je u prikazu *Uporaba filtra (25)*:

- Prikaz za dane: broj dana u prikazu *Uporaba filtra (25)*
- Prikaz za sate: 1 zvjezdica odgovara 4 sata, maks. 6 zvjezdica = 24 sata

1. Filter HEPA izvadite iz uređaja.
2. Iskorišteni filter HEPA uklonite u skladu s nacionalnim zakonima.
3. Resetirajte interni brojač uporabe filtra tako da malim, šiljastim predmetom (npr. komadićem žice uredske spajalice) pritisnete otvor prikazan na sljedećoj slici.

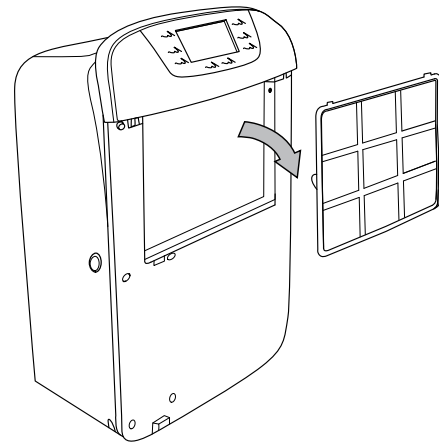
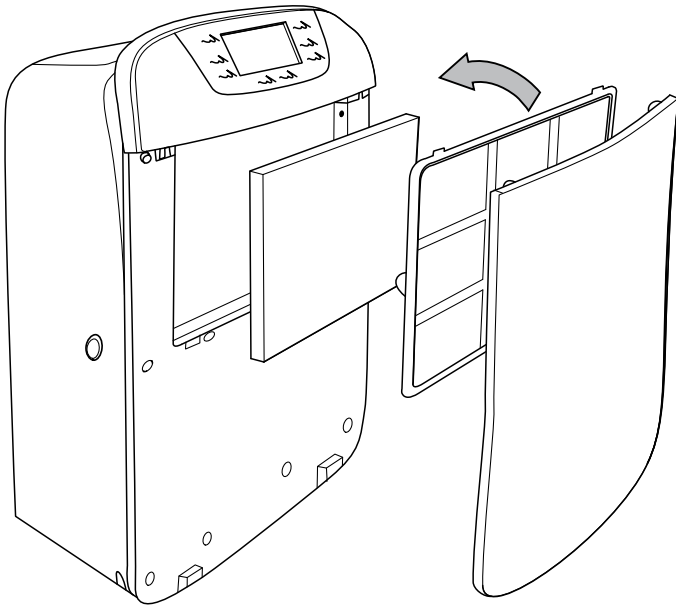


- ⇒ Javlja se zvučni signal za potvrdu.
- ⇒ Prikaz *Uporaba filtra (25)* vraća se na 0.

## Optok rashladnog sredstva

- Cjelokupni optok rashladnog sredstva predstavlja hermetički zatvoren sustav koji ne zahtijeva održavanje, a održavanje odnosno popravljanje smiju provoditi samo specijalni servisi za rashladnu i klimatizacijsku tehniku ili poduzeće Trotec.

4. Novi filter HEPA umetnite u uređaj.



2. Filter očistite mekom, lagano navlaženom krpom koja ne ostavlja vlakna. Ako je filter jako nečist, očistite ga toplom vodom pomiješanom s neutralnim sredstvom za čišćenje.

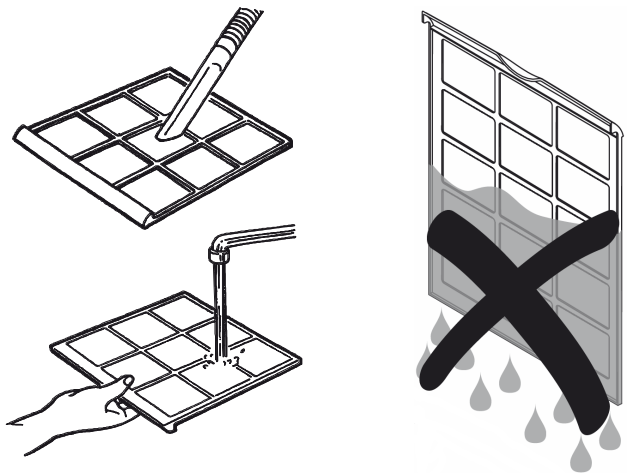
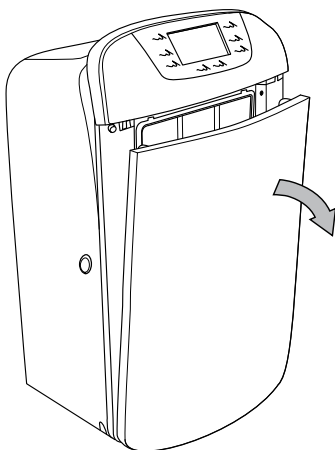
### Čišćenje filtra zraka

#### Napomena

Uvjerite se da filter zraka nije istrošen niti oštećen. Uglovi i bridovi filtra zraka ne smiju biti deformirani niti zaobljeni. Prije nego što ponovno postavite filter zraka, uvjerite se da je neoštećen i suh!

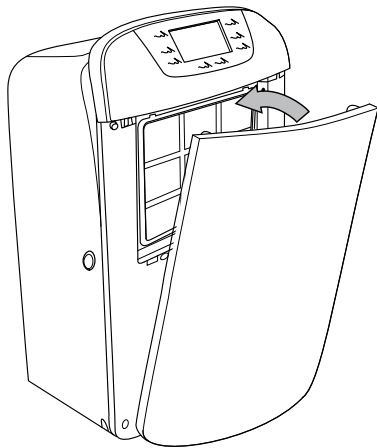
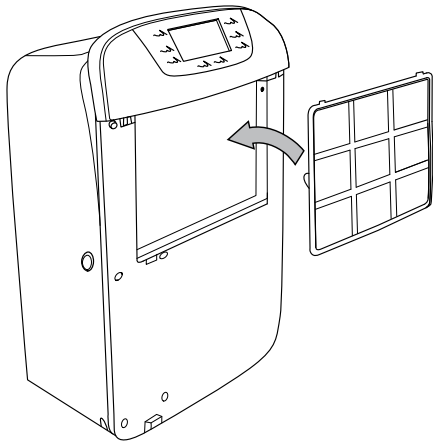
Filter zraka valja očistiti čim se uprlja. To se očituje primjerice smanjenim učinkom (vidi poglavlje Pogriješke i smetnje).

1. Filter zraka izvadite iz uređaja.

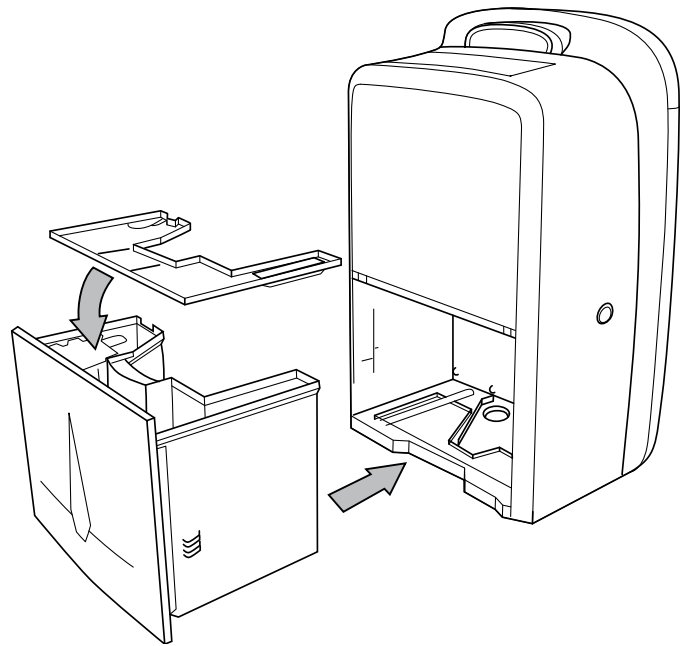


3. Pustite da se filter potpuno osuši. U uređaj nemojte stavljati mokar filter!

4. Filtar zraka ponovno umetnite u uređaj.



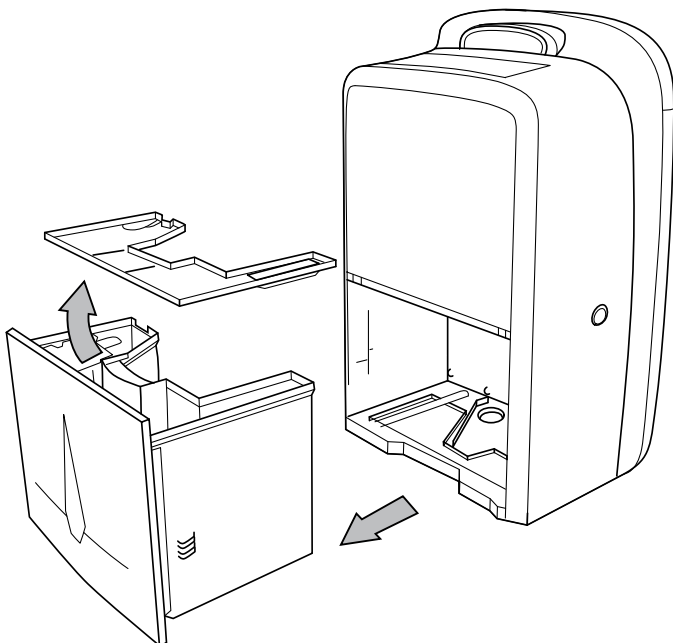
2. Posudu za kondenzat ispraznite preko odvoda ili umivaonika.
3. Posudu isperite čistom vodom. Posudu redovito čistite blagim sredstvom za čišćenje (ne sredstvom za ispiranje!).
4. Posudu za kondenzat ponovno umetnite u uređaj. Pri umetanju i vađenju posude za kondenzat nemojte oštetiti plovak. Pritom pazite da je plovak ispravno postavljen. Pritom pazite da je posuda za kondenzat ispravno umetnuta jer se u suprotnom uređaj neće moći ponovno uključiti.



### Pražnjenje posude za kondenzat

Ako je posuda za kondenzat puna, uređaj zaustavlja pogon odvlaživanja i isključuje se.

1. Posudu za kondenzat izvadite iz uređaja.



### Radovi nakon održavanja

Ako želite dalje upotrebljavati uređaj:

- Pustite da uređaj stoji 12 do 24 sati kako bi se rashladno sredstvo moglo skupiti u kompresoru. Uređaj ponovno uključite tek nakon 12 do 24 sata! U suprotnom bi se kompresor mogao oštetiti pa uređaj više ne bi mogao funkcionirati. U tom se slučaju gubi jamstvo.
- Ponovno priključite uređaj tako da mrežni utikač utaknete u mrežnu utičnicu.

Ako dulje vrijeme nećete upotrebljavati uređaj:

- Uređaj uskladištite u skladu s poglavljem Skladištenje.

## Tehnički prilog

### Tehnički podatci

Parametar	Vrijednost
<b>Model</b>	<b>TTK 110 HEPA</b>
Učinak odvlaživanja, maks.	40 l / 24 h
Količina zraka	260 m <sup>3</sup> /h
Temperatura okoline	5 °C do 32 °C
Područje rada rel. vlažnosti zraka	30 % do 95 % r.vl.
Tlak na usisnoj strani	0,5 MPa
Tlak na izlaznoj strani	1,5 MPa
Mrežni priključak	1/N/PE~ 220–240 V / 50 Hz
Snaga, maks.	0,52 kW
Nazivna struja	2,3 A
Rashladno sredstvo	R-134a
Količina rashladnog sredstva	320 g
Faktor globalnog zatopljenja	1.430
Ekvivalent CO <sub>2</sub>	0,46 t
Posuda za kondenzat	6 l
Razina zvučnog tlaka (razmak od 1 m)	46 dB(A)
Dimenzije (duljina x širina x visina)	265 x 410 x 665 mm
Minimalni razmak od zidova i predmeta	A: gore: 50 cm B: straga: 30 cm C: bočno: 30 cm D: sprijeda: 30 cm
Težina	18 kg

## Uklanjanje



Simbol prekrížene kante za smeće na električnom ili elektroničkom uređaju kazuje da se on nakon uporabe ne smije zbrinjavati preko kućnog otpada. Za besplatan povrat postoje skupljališta starih električnih i elektroničkih uređaja u vašoj blizini. Adrese možete dobiti u svojoj gradskoj odnosno općinskoj upravi. Na našoj mrežnoj stranici [www.trotec24.com](http://www.trotec24.com) možete se informirati o ostalim mogućnostima povrata koje vam nudimo.

Zasebnim skupljanjem starih električnih i elektroničkih uređaja valja omogućiti ponovnu uporabu, oporabu materijala odnosno ostale oblike oporabe starih uređaja te izbjeći negativne posljedice pri zbrinjavanju opasnih tvari, koje se možda nalaze u tim uređajima i koje mogu utjecati na okoliš i ljudsko zdravlje.

Uređaj radi s fluoriranim stakleničkim plinom koji može biti opasan po okoliš i doprinijeti globalnom zagrijavanju ako dospije u atmosferu.

Ostale informacije pronaći ćete na tipskoj pločici.

Rashladno sredstvo koje se nalazi u uređaju uklonite u skladu s nacionalnim zakonodavstvom.

Trotec GmbH & Co. KG

Grebbener Str. 7  
D-52525 Heinsberg

☎ +49 2452 962-400

☎ +49 2452 962-200

✉ [info@trotec.com](mailto:info@trotec.com)

[www.trotec.com](http://www.trotec.com)