

TTK 65 E

HR

UPUTE ZA UPORABU
ODVLAŽIVAČ ZRAKA



 **TROTEC**
AT WORK.

Kazalo

| | |
|--|-----------|
| Napomene o uputama za uporabu | 1 |
| Sigurnost | 2 |
| Informacije o uređaju | 3 |
| Transport i skladištenje | 4 |
| Postavljanje i instaliranje | 4 |
| Rukovanje | 5 |
| Pogrješke i smetnje | 7 |
| Održavanje | 7 |
| Tehnički prilog | 9 |
| Izjava o sukladnosti | 11 |

Napomene o uputama za uporabu**Simboli****Opasnost od električne struje!**

Upućuje na opasnosti od električne struje koje mogu izazvati ozljede sa smrtnom posljedicom.

**Opasnost!**

Upućuje na opasnost koja može ugroziti osobe.

**Oprez!**

Upućuje na opasnost koja može izazvati materijalnu štetu.

Aktualnu verziju uputa za uporabu pronaći ćete na:

**TTK 65 E**

<http://download.trotec.com/?sku=1120000053&id=1>

Pravna napomena

Ovo izdanje zamjenjuje sve prethodne verzije. Nijedan dio ovog izdanja ne smije se ni u kojem obliku reproducirati niti obrađivati, umnožavati ili širiti primjenom elektroničkih sustava bez pisanog odobrenja poduzeća Trotec. Pridržano pravo na tehničke izmjene. Sva prava pridržana. Nazivi proizvoda u nastavku se rabe bez jamstva slobodne uporabljivosti i uglavnom slijede proizvođačev način pisanja. Svi nazivi proizvoda predstavljaju registrirane nazive.

Pridržavamo pravo na konstrukcijske izmjene u interesu kontinuiranog poboljšavanja proizvoda kao i na izmjenju oblika i boje.

Sadržaj isporuke može se razlikovati od slike proizvoda. Ovaj je dokument izrađen vrlo pomno. Trotec ne preuzima odgovornost za možebitne pogreške ili propuste.

© Trotec

Jamstvo i odgovornost

Uređaj je usklađen s temeljnim zahtjevima po pitanju sigurnosti i zdravlja jednoznačnih EU odredbi i tvornički je podvrgnut višestrukim ispitivanjima besprijekornog funkcioniranja. Ako se unatoč tome pojave smetnje u radu koje se ne mogu ukloniti pomoću mjera u poglavlju Pogreške i smetnje, obratite se svojem trgovcu ili ugovornom partneru.

U slučaju korištenja prava iz jamstva valja navesti broj uređaja (vidi stražnju stranu uređaja).

U slučaju nepridržavanja proizvođačevih naputaka, zakonskih zahtjeva ili u slučaju vlastoručnih izmjena na uređajima proizvođač ne preuzima odgovornost za kvarove nastale kao posljedica tih radnji. Zahvati na uređaju ili neovlaštena zamjena pojedinačnih dijelova mogu znatno ugroziti električnu sigurnost ovog proizvoda i uzrokuju gubitak jamstva. Isključena je bilo kakva odgovornost za materijalne ili ljudske štete koje se mogu objasniti na način da je uređaj bio rabljen u suprotnosti s napomenama u ovim uputama za uporabu. Zbog neprestanog daljnjeg razvoja i poboljšanja proizvoda u svako doba pridržavamo pravo na tehničke izmjene u dizajnu i izvedbi bez prethodne najave.

Ne preuzimamo odgovornost za štete nastale kao posljedica nenamjenske uporabe. Tada se također gubi i pravo na jamstvo.

Sigurnost

Prije puštanja uređaja u pogon / primjene uređaja pomno pročitajte ove upute i uvijek ih čuvajte u blizini mjesta postavljanja ili na uređaju!

- Uređaj nemojte pogoniti u prostorijama u kojima postoji opasnost od eksplozije.
- Uređaj nemojte pogoniti u agresivnoj atmosferi.
- Uređaj postavite u okomit i stabilan položaj.
- Uvjerite se da su ulaz i izlaz za zrak slobodni.
- Uvjerite se da na usisnoj strani nikada nema prljavštine i slobodnih predmeta.
- U uređaj nikada nemojte uticati predmete i nemojte posezati u uređaj.
- Uređaj tijekom pogona nemojte poklapati niti transportirati.
- Uređaj nije igračka. Uređaj nemojte puštati da radi bez nadzora kada su djeca u blizini.
- Uređaj nemojte pogoniti niti njime rukovati vlažnim ili mokrim rukama.
- Uvjerite se da su svi električni kabeli izvan uređaja zaštićeni od oštećenja (npr. od životinja). Uređaj nikada nemojte upotrebljavati ako su kabel ili mrežni priključak oštećeni!
- Produžne kabele za priključni kabel odaberite imajući u vidu priključni kabel uređaja, duljinu kabela i namjenu. Potpuno odmotajte produžni kabel. Izbjegavajte električno preopterećenje.
- Kada se ne koristite uređajem, utikač izvucite iz utičnice.
- Prije radova održavanja, njege ili popravljanja uređaja utikač izvucite iz utičnice.
- Uređaj transportirajte isključivo u okomitom položaju, s ispražnjenom posudom za kondenzat.
- Uklonite skupljeni kondenzat. Nemojte ga piti. Postoji opasnost po zdravlje!

Namjenska uporaba

Uređajem TTK 65 E koristite se isključivo za sušenje i odvlaživanje zraka u prostoriji uz pridržavanje tehničkih podataka.

Namjenska uporaba uključuje:

- sušenje i odvlaživanje:
 - stambenih, spavaćih ili podrumskih prostorija
 - praonica, vikendica
- trajno održavanje suhoće u:
 - skladištima, arhivima, laboratorijima, garažama
 - svlačionicama itd.

Namjenska uporaba

Uređaj TTK 65 E nemojte postaviti na mokru odnosno poplavljenu podlogu. Uređajem se nemojte koristiti na otvorenom. Na uređaj nemojte odlagati predmete kako bi se osušili, primjerice mokre komade odjeće.

Zabranjeno je vlastoručna izmjena konstrukcije, dograđivanje ili preuređivanje uređaja.

Kvalifikacije osoblja

Osobe koje se koriste ovim uređajem moraju:

- biti svjesne opasnosti koje nastaju tijekom radova s električnim uređajima u vlažnoj okolini,
- pročitati i razumjeti upute za uporabu, a posebno poglavlje Sigurnost.

Ostale opasnosti



Opasnost od električne struje!

Radove na električnim sastavnim elementima smije obavljati samo ovlaštenu specijalizirani servis!



Opasnost od električne struje!

Prije svih radova na uređaju mrežni utikač izvucite iz mrežne utičnice!



Opasnost!

Uređaj nije igračka i ne smije dospjeti u dječje ruke.



Opasnost!

Ovaj uređaj može biti izvor opasnosti ako se njime nestručno i nenamjenski koriste neupućene osobe! Imajte na umu kvalifikacije osoblja!



Opasnost!

Ambalažni materijal nemojte ostavljati na podu bez nadzora. Mogao bi postati opasnom igračkom za djecu.



Oprez!

Kako biste izbjegli oštećenja na uređaju, nemojte ga pogoniti bez postavljenog filtra zraka!

Ponašanja u slučaju nužde

1. U slučaju nužde uređaj isključite iz mrežnog napajanja: Isključite uređaj i izvucite mrežni utikač.
2. Uređaj u kvaru nemojte ponovno priključivati u mrežu.

Informacije o uređaju

Opis uređaja

Uređaj TTK 65 E osigurava automatsko odvlaživanje zraka u prostoriji pomoću načela kondenzacije.

Ventilator kroz ulaz za zrak vlažan zrak iz prostorije usisava preko filtra zraka, isparivača i kondenzatora koji se nalazi iza njega. Zrak iz prostorije na hladnom isparivaču hladi se do temperature ispod rosišta. Vodena para iz zraka hvata se kao kondenzat odnosno mraz na lamelama isparivača. Na kondenzatoru se odvlaženi, ohlađeni zrak ponovno zagrijava i ponovno ispuhuje. Tako pripremljeni, suši zrak ponovno se miješa sa zrakom u prostoriji. Zbog neprestane cirkulacije zraka u prostoriji kroz uređaj smanjuje se vlažnost zraka u prostoriji u kojoj je postavljen uređaj.

Ovisno o temperaturi zraka i relativnoj vlažnosti zraka kondenzirana voda neprestano ili samo tijekom povremenih faza otapanja kapa kroz ugrađeni ispusni nastavak u posudu za kondenzat koja se nalazi ispod njega. Posuda za kondenzat ima plovak za mjerenje razine napunjenosti.

Uređaj je opremljen upravljačkom pločom za upravljanje i kontrolu funkcija.

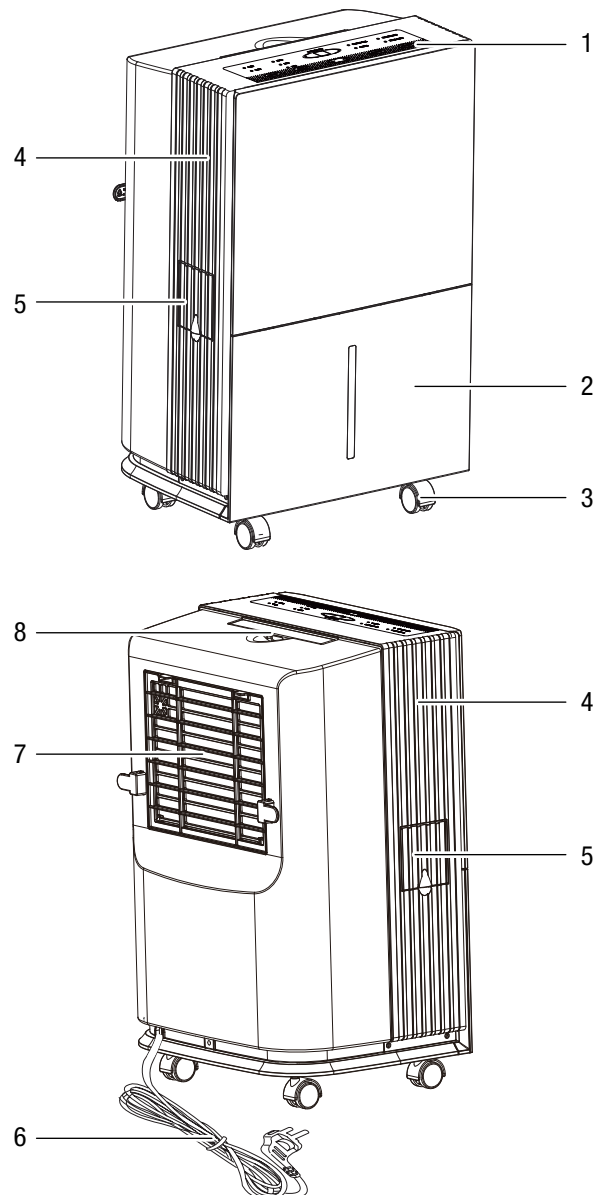
Kada se postigne maksimalna razina napunjenosti posude za kondenzat, svijetli kontrolna žaruljica posude za kondenzat (vidi poglavlje Upravljački elementi) na upravljačkom polju. Uređaj se isključuje. Kontrolna žaruljica posude za kondenzat gasi se tek kada se ponovno postavi ispražnjena posuda za kondenzat.

Postoji opcija da se kondenzirana voda ispusti crijevom na priključku za kondenzat.

Uređaj omogućuje smanjenje relativne vlažnosti zraka na do pribl. 30 %.

Zbog ispuštanja topline koja se razvija pri radu temperatura u prostoriji može malo narasti.

Prikaz uređaja



| Br. | Naziv |
|-----|---|
| 1 | Upravljačko polje |
| 2 | Posuda za kondenzat |
| 3 | Transportni kotačići |
| 4 | Izlaz za zrak |
| 5 | Poklopac priključka crijeva za odvod kondenzata |
| 6 | Mrežni kabel |
| 7 | Ulaz za zrak s filtrom zraka |
| 8 | Ručka za transport |

Transport i skladištenje

Transport

Uređaj je opremljen transportnim kotačićima radi lakšeg transporta.

Prije svakog transporta pridržavajte se sljedećih napomena:

1. Ispumpajte možebitne ostatke kondenzirane vode. Pazite na kondenzat koji naknadno kapa.
2. Utikač izvucite iz utičnice. Nemojte povlačiti uređaj za mrežni kabel.
3. Uređaj kotrljajte samo po ravnim i glatkim površinama.

Skladištenje

Pustite da iscuri možebitni ostatak kondenzirane vode.

Dok se ne koristite uređajem, održavajte sljedeće uvjete skladištenja:

- okomito i stabilno,
- na suhom,
- na mjestu zaštićenom od prašine i izravnog sunčeva zračenja,
- po mogućnosti navlakom zaštićena od prašine.

Postavljanje i instaliranje

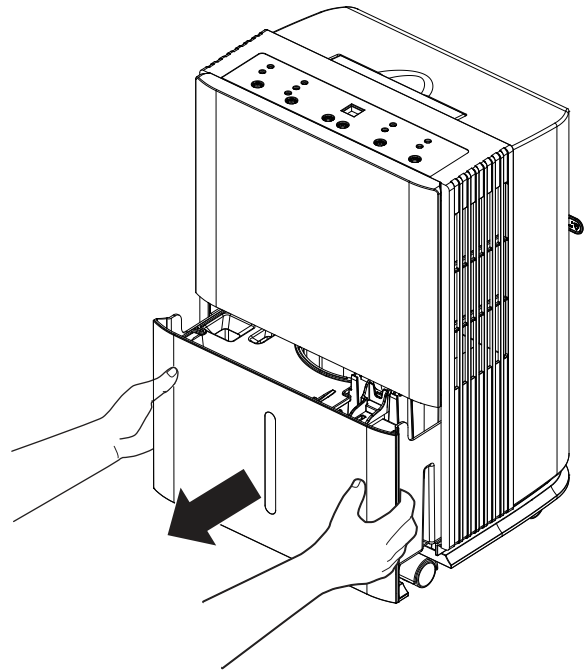
Postavljanje

Pri postavljanju uređaja pazite na minimalni razmak od zidova i predmeta kako je opisano u poglavlju Tehnički podatci.

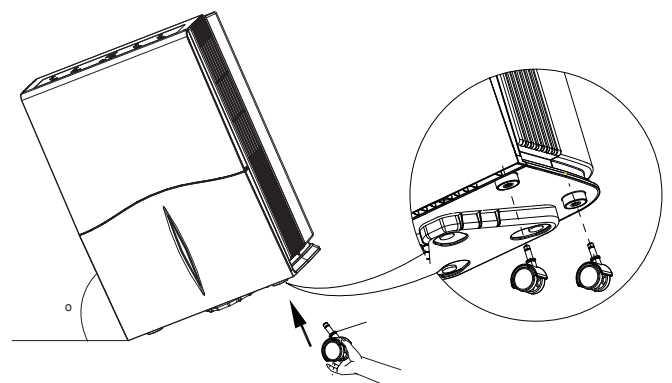
- Uređaj postavite u stabilan i vodoravan položaj.
- Pri postavljanju uređaja održavajte dovoljan razmak od izvora topline.
- Pri postavljanju uređaja posebice u mokrim prostorima osigurajte ga lokalnim nadstrujnim zaštitnim uređajem (FI sklopkom) koji je u skladu s propisima.

Montaža transportnih kotačića

1. Posudu za vodu izvadite iz uređaja.



2. Oba zapora na stranicama posude za vodu pritisnite prema unutra kako biste otvorili poklopac.
3. Posudu s transportnim kotačićima izvadite iz posude za vodu.
4. Poklopac ponovno postavite na posudu za vodu. Pazite da ispravno postavite poklopac. Oprezno pustite da se poklopac uglavi.
5. Posudu za vodu ponovno umetnite u uređaj.
6. Kućište nagnite do maks. 45° pa jedan transportni kotačić postavite u prihvate na donjoj strani kućišta tako da se uglavi.

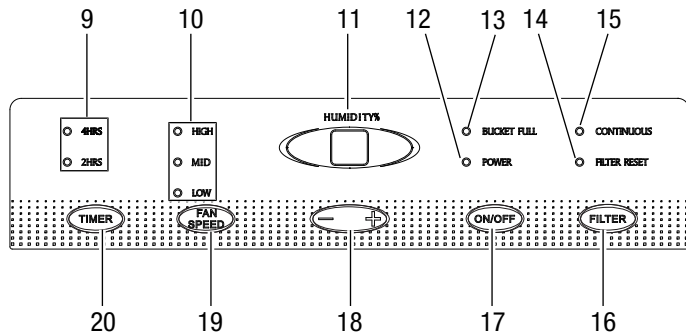


7. Taj korak ponovite za preostala 3 transportna kotačića.

Rukovanje

- Kada se uključi, uređaj radi posve automatski.
- Ventilator neprestano radi u načinu rada odvlaživanje sve dok se ne postigne namještena zadana vrijednost ili dok se uređaj ne isključi.
- Vrata i prozore držite zatvorenima.

Upravljački elementi



| Br. | Naziv |
|-----|--|
| 9 | Prikaz <i>TIMER</i> (2 ili 4 h) |
| 10 | Prikaz brzine ventilatora |
| 11 | Zaslon, prikaz vlažnosti zraka |
| 12 | Prikaz <i>POWER</i> |
| 13 | Prikaz <i>BUCKET FULL</i> |
| 14 | Prikaz <i>FILTER RESET</i> |
| 15 | Prikaz <i>CONTINUOUS</i> |
| 16 | Tipka <i>FILTER</i> |
| 17 | Tipka <i>ON/OFF</i> |
| 18 | Tipka +/- za namještanje vlažnosti zraka |
| 19 | Tipka <i>FAN SPEED</i> |
| 20 | Tipka <i>TIMER</i> |

Uključivanje uređaja

1. Uvjerite se da je posuda za kondenzat prazna i pravilno postavljena.
2. Mrežni kabel utaknite u propisno osiguranu mrežnu utičnicu.
3. Pritisnite tipku *ON/OFF* (17).
 - ⇒ Uređaj se uključuje.
 - ⇒ Uređaj otprilike 3 minute radi samo s ventilatorom. Kompresor se također uključuje.

Namještanje vlažnosti zraka

Unaprijed namještenu vlažnost zraka možete mijenjati u svakom trenutku tijekom rada.

1. Pritisnite tipku +/- (18) za namještanje vlažnosti zraka kako biste namjestili željenu vrijednost (od 35 % do 80 % u koracima po 5 %).
 - ⇒ Namještena je nova vlažnost zraka u prostoriji.

Namještanje stupnja ventilacije

1. Pritisnite tipku *FAN SPEED* (19) sve dok ne zasvijetli LED dioda sa željenim stupnjem.

Napomena:

Stupanj *HIGH* posebno je prikladan za sušenje rublja. Uređaj za to postavite pored sušila za rublje.

Namještanje trajnog pogona

1. Pritisnite tipku Minus (18) sve dok se na zaslonu ne prikaže *CO*.
 - ⇒ Svijetli prikaz *CONTINUOUS* (15).
 - ⇒ Uređaj radi u trajnom pogonu.
 - ⇒ Uređaj radi na najvišem stupnju odvlaživanja sve dok se posuda za kondenzat ne napuni ili u pogonu s crijevom za odvod kondenzata sve dok se uređaj ne isključi.

Namještanje brojača vremena

Brojač vremena može se namjestiti na dva različita načina:

- Uređaj se automatski uključuje nakon zadanog vremena (2 ili 4 sata).
- Uređaj se automatski isključuje nakon zadanog vremena (2 ili 4 sata).

Ako se uređaj nakon zadanog vremena ne uključi automatski, postupite na sljedeći način:

1. Jedanput pritisnite tipku *TIMER* (20) kako biste automatski uključili uređaj nakon 2 sata.
 - ⇒ Svijetli prikaz LED *2HRS* (9).
2. Ponovno pritisnite tipku *TIMER* (20) kako biste automatski uključili uređaj nakon 4 sata.
 - ⇒ Svijetli prikaz LED *4HRS* (9).
 - ⇒ Uređaj će se isključiti nakon zadanog vremena.
 - ⇒ Uređaj radi do ručnog ili automatskog isključenja.

Ako se uređaj nakon zadanog vremena ne isključi automatski, postupite na sljedeći način:

1. Uređaj uključite tipkom *ON/OFF* (17).
2. Jedanput pritisnite tipku *TIMER* (20) kako biste automatski isključili uređaj nakon 2 sata.
 - ⇒ Svijetli prikaz LED *2HRS* (9).
3. Ponovno pritisnite tipku *TIMER* (20) kako biste automatski isključili uređaj nakon 4 sata.
 - ⇒ Svijetli prikaz LED *4HRS* (9).
 - ⇒ Uređaj će se isključiti nakon zadanog vremena.

Automatsko odleđivanje

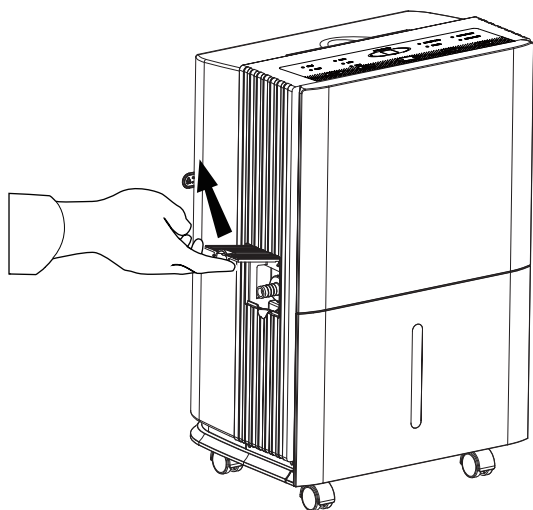
U slučaju niskih temperatura okoline isparivač se može zalediti tijekom odvlaživanja. Uređaj tada provodi automatsko odleđivanje. Trajanje odleđivanja može varirati. Nemojte isključivati uređaj tijekom automatskog odleđivanja. Mrežni utikač nemojte izvući iz mrežne utičnice.

Funkcija Memory

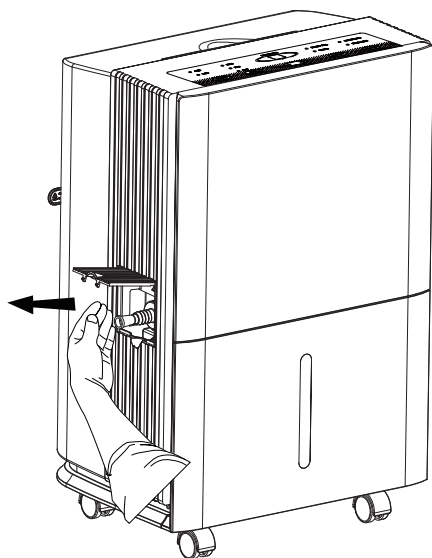
U slučaju kratkih ispada električne energije uređaj pamti programiranu zadanu vrijednost vlažnosti zraka. Ne pohranjuje se unaprijed programirano vrijeme pokretanja i zaustavljanja za automatski pogon.

Pogon s crijevom na priključku za kondenzat

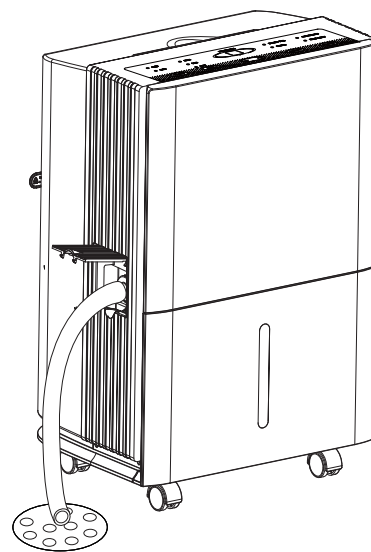
1. Otvorite poklopac za priključak za kondenzat na strani uređaja.



2. Gumeni čep izvucite iz priključnog otvora.



3. Jedan kraj crijeva priključite na priključak pa drugi kraj dovedite do prikladnog odvoda u blizini poda ili u dovoljno veliku posudu.



Stavljanje izvan pogona

1. Pritisnite tipku *ON/OFF* (17).
2. Mrežni utikač nemojte dodirivati vlažnim ili mokrim rukama.
3. Mrežni utikač izvucite iz mrežne utičnice.
4. Ispraznite posudu za kondenzat.
5. Po potrebi uklonite crijevo za odvod kondenzata te preostalu tekućinu u njemu.
6. Uređaj, a posebno filter zraka, očistite kako je opisano u poglavlju Održavanje.
7. Uređaj uskladištite kako je opisano u poglavlju Skladištenje.

Pogrješke i smetnje

Tijekom proizvodnje više puta provedeno je ispitivanje besprijekornog rada uređaja. Ako se unatoč tome pojave smetnje u radu, uređaj provjerite prema sljedećem popisu.

Napomena:

Pričekajte najmanje 3 minute nakon svih radova održavanja i popravljivanja. Tek zatim ponovno uključite uređaj.

Uređaj se ne pokreće:

- Provjerite mrežni priključak.
- Provjerite je li mrežni utikač oštećen.
- Provjerite je li posuda za kondenzat pravilno postavljena. Provjerite razinu napunjenosti posude za kondenzat te je ispraznite ako je potrebno. Kontrolna žaruljica ne smije zasvijetliti.
- Prije ponovnog pokretanja uređaja pričekajte 10 minuta. Ako se uređaj ne pokrene, neka specijalizirani servis ili poduzeće Trotec obave električnu provjeru.

Uređaj radi, ali ne stvara se kondenzat:

- Provjerite je li plovak u posudi za kondenzat uprljan. Ako je potrebno, očistite posudu za kondenzat. Plovak mora biti pokretljiv.
- Provjerite temperaturu u prostoriji. Pridržavajte se dopuštenog radnog područja uređaja u skladu s tehničkim podacima.
- Provjerite je li filter zraka uprljan. Ako je potrebno, očistite ili zamijenite filter zraka.
- Provjerite je li kondenzator izvana uprljan (vidi poglavlje Održavanje). Neka uprljani kondenzator očisti specijalizirani servis ili poduzeće Trotec.

Uređaj je glasan ili vibrira, kondenzat istječe:

- Provjerite stoji li uređaj uspravno i na ravnoj površini.

Uređaj se jako zagrijava, glasan je ili gubi snagu:

- Provjerite jesu li ulazi za zrak i filter zraka uprljani. Uklonite vanjsku prljavštinu.
- Provjerite je li uređaj izvana uprljan (vidi poglavlje Održavanje). Neka uprljano unutrašnjost uređaja očisti specijalizirani servis poduzeća Trotec.

Vaš uređaj nakon provjere ne funkcionira besprijekorno?

Neka ovlašteno stručno osoblje ili Trotec poprave vaš uređaj.

Održavanje

Radovi prije početka održavanja

- Mrežni utikač nemojte dodirivati vlažnim ili mokrim rukama.
- Prije svih radova izvucite mrežni utikač!



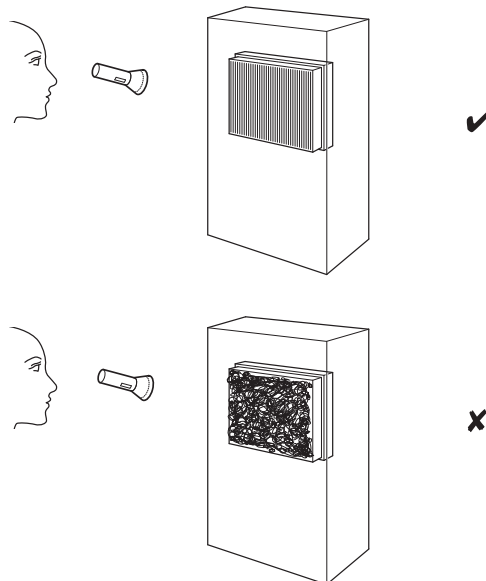
Opasnost!



Radnje održavanja, koje zahtijevaju otvaranje kućišta, smiju provoditi samo ovlašteni specijalizirani servisi ili poduzeće Trotec.

Vizualna provjera unutrašnjosti uređaja radi prljavštine

1. Uklonite filter zraka.
2. Džepnom svjetiljkom posvijetlite u otvore uređaja.
3. Ako uočite debeo sloj prašine, neka unutrašnjost uređaja očisti specijalizirani servis za rashladnu i klimatizacijsku tehniku ili poduzeće Trotec.
4. Ponovno postavite filter zraka.



Čišćenje kućišta

Uređaj očistite navlaženom mekom krpom koja ne ostavlja vlakna. Pazite da u unutrašnjoj uređaja ne uđe vlaga. Nemojte upotrebljavati oštra sredstva za čišćenje.

Optok rashladnog sredstva

- Cjelokupni optok rashladnog sredstva predstavlja hermetički zatvoren sustav koji ne zahtijeva održavanje, a održavanje odnosno popravljivanje smiju provoditi samo specijalni servisi za rashladnu i klimatizacijsku tehniku ili poduzeće Trotec.

Čišćenje filtra zraka

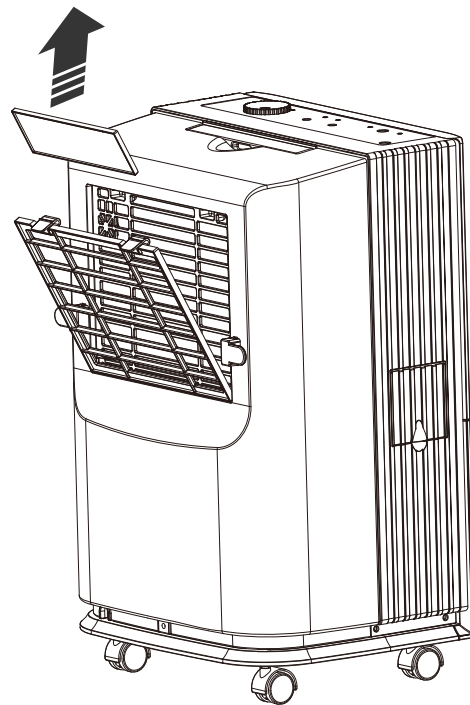
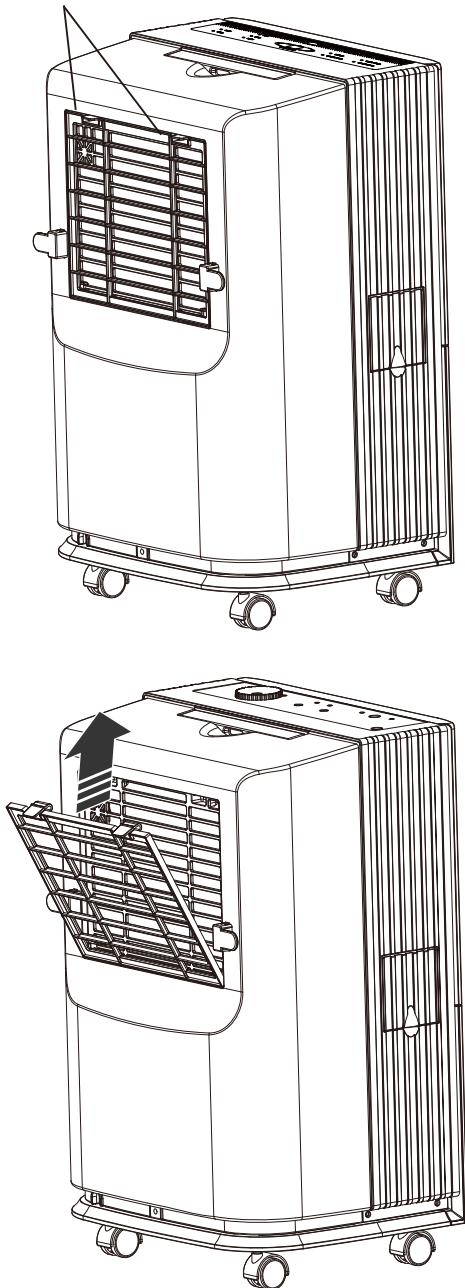
Filtar zraka valja očistiti čim je vidljivo nečist ili kada zasvijetli prikaz *FILTER RESET* (14).



Opres!

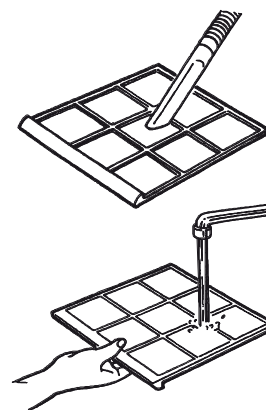
Uvjerite se da filtar zraka nije istrošen niti oštećen. Uglovi i bridovi filtra zraka ne smiju biti deformirani niti zaobljeni. Prije nego što ponovno postavite filtar zraka, uvjerite se da je neoštećen i suh!

A.



- Uklonite filtar zraka kao i dodatni filtar koji se nalazi iza njega pa očistite oba filtra.

B.



C.

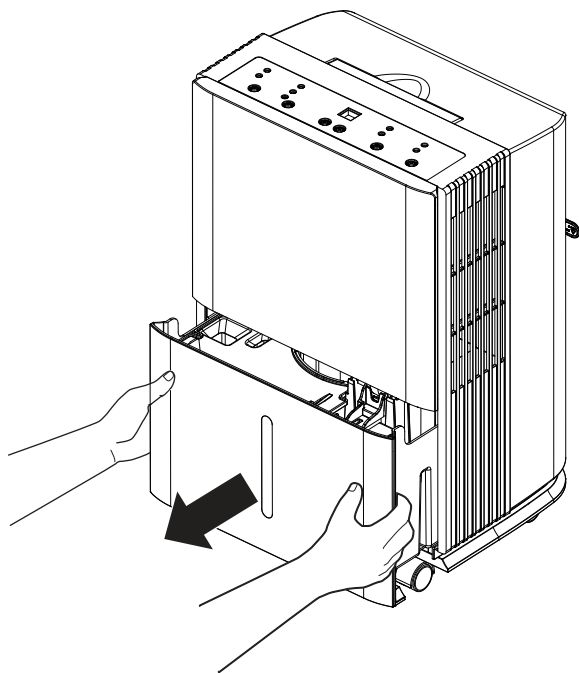


- Očišćen, suhi filtar obrnutim redoslijedom ponovno umetnite u uređaj.
- Nakon ponovnog uključenja uređaja pritisnite tipku *FILTER* (16). Gasi se prikaz *FILTER RESET* (14).

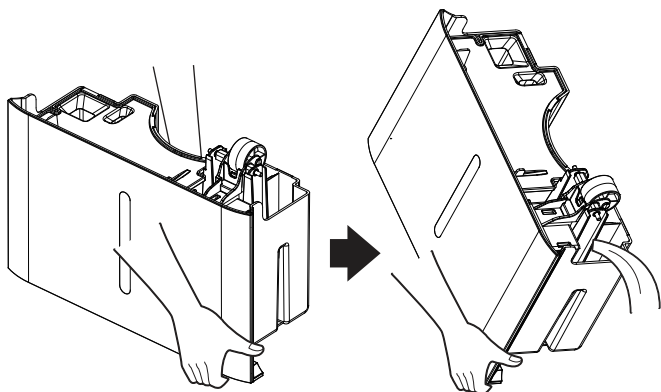
Pražnjenje posude za vodu

Napomena:

- Ako je posuda za vodu puna, uređaj zaustavlja pogon odvlaživanja. Nakon 3 minute ventilator se isključuje i treperi prikaz **BUCKET FULL** (13).
 - Posudu za vodu valja ispravno umetnuti u uređaj jer se on u suprotnom neće moći uključiti.
- ✓ Uređaj je isključen.
1. Posudu za vodu izvadite iz uređaja.



2. Posudu za vodu ispraznite preko odvoda ili umivaonika.



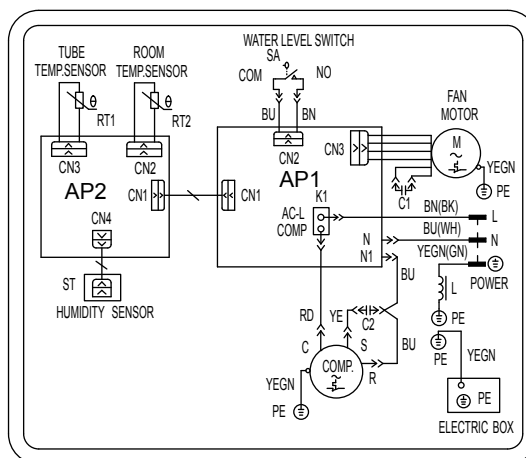
3. Posudu za vodu ponovno umetnite u uređaj. Pritom pazite da je posuda za vodu ispravno umetnuta jer se u suprotnom uređaj neće moći uključiti.

Tehnički prilog

Tehnički podatci

| Parametar | Vrijednost |
|--|---------------------------|
| Model | TTK 65 E |
| Maks. učinak odvlaživanja | 20 l |
| Učinkat odvlaživanja na 30 °C i 80 % r.vl. | 18,5 l |
| Količina zraka [m ³ /h] | 140 - 160 - 180 |
| Temperatura okoline | 5 °C - 35 °C |
| Područje rada rel. vlažnosti zraka | 35 % do 80 % rvlF |
| Mrežni priključak | 1/N/PE ~ 230 V/ 50 Hz |
| Potrošnja struje | 330 W |
| Nazivna struja | 2 A |
| Rashladno sredstvo | R134a |
| Količina rashladnog sredstva | 200 g |
| Posuda za kondenzat | 4 l |
| Razina zvučnog tlaka | 45 db(A) |
| Dimenzije (duljina x širina x visina) | 262 x 343 x 525 |
| Minimalni razmak od zidova i predmeta | Straga: 1 m Bočno: 1 m |
| Težina | 15,5 kg |

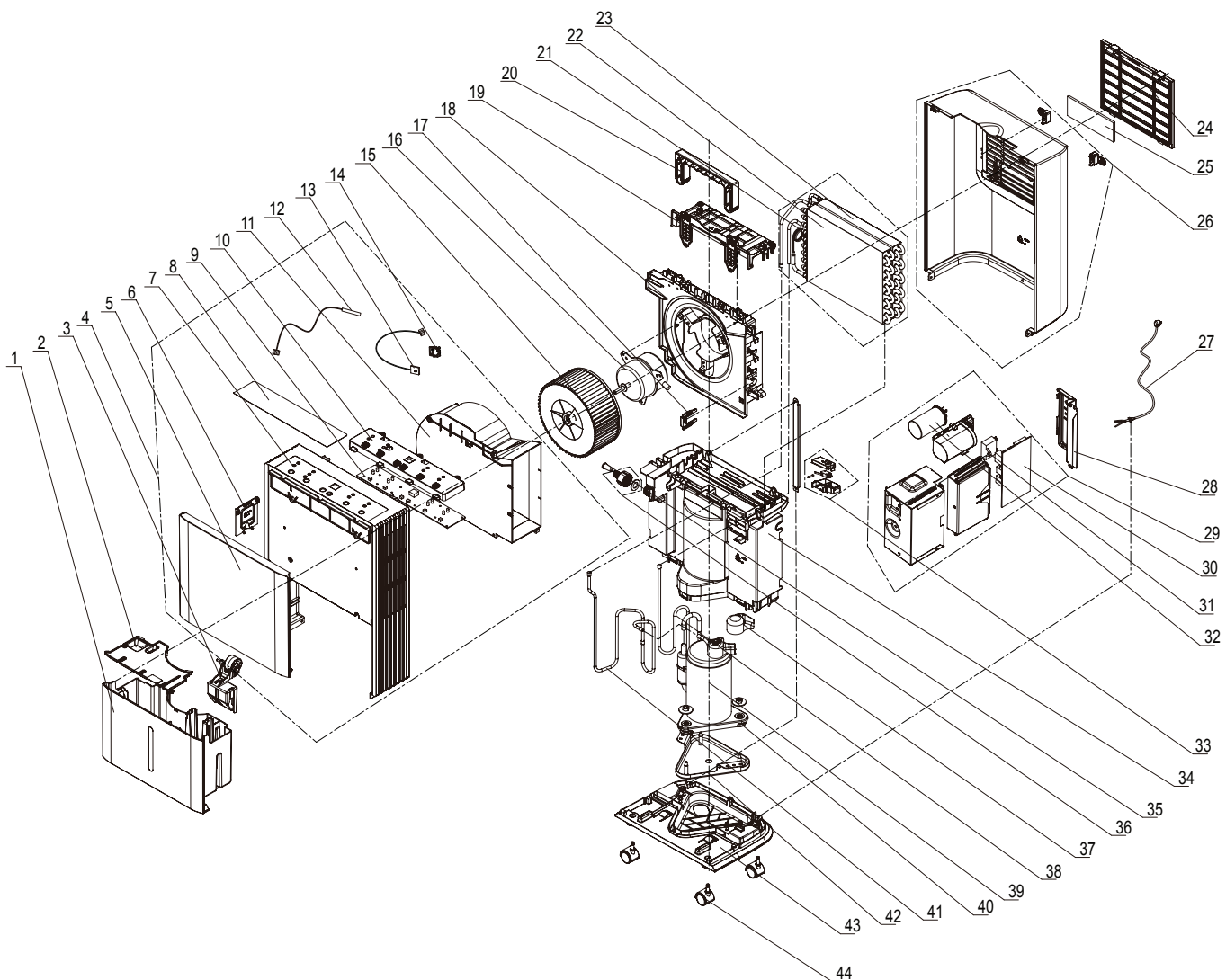
Uklapanje



Eksplzivni crtež

Napomena!

Brojevi pozicija rezervnih dijelova razlikuju se od brojeva pozicija sastavnih elemenata u uputama za uporabu.



Popis rezervnih dijelova

| Br. | Rezervni dio | Br. | Rezervni dio | Br. | Rezervni dio |
|-----|------------------------|-----|---------------------|-----|------------------------------|
| 1 | Water Tank Assy | 16 | Fan Motor | 31 | Capacitator CBB61 |
| 2 | Water Tank Cover | 17 | Wire Clamp | 32 | Capacitator |
| 3 | Float meter sub-assy | 18 | Motor Support | 33 | Liquid Level Switch Sub-assy |
| 4 | Shield Assy (Electric) | 19 | Cover Plate | 34 | Water Tray |
| 5 | Front Panel | 20 | Handle | 35 | Rubber Plug (Water Tray) |
| 6 | Cover of Waterspout | 21 | Capillary Sub-assy | 36 | Drainage Joint Sub-assy |
| 7 | Front Case | 22 | Condenser Sub-Assy | 37 | Covering Plate |
| 8 | Membrane | 23 | Evaporator Sub-Assy | 38 | Inhalation Tube Sub-assy |
| 9 | Display Board | 24 | Filter Sub-Assy | 36 | Compressor and Fittings |
| 10 | LCD Cover | 25 | Filter | 40 | Compressor Gasket |
| 11 | Diversion Circle | 26 | Rear Case Sub-assy | 41 | Discharge Tube Sub-assy |
| 12 | Temperature Sensor | 27 | Power Cord | 42 | Support Sub-assy |
| 13 | Detecting Plate | 28 | Electric Box Cover | 43 | Chassis |
| 14 | Support (Sensor) | 29 | Electric Box Assy | 44 | Castor |
| 15 | Centrifugal Fan | 30 | Main Board | | |

Uklanjanje



Elektronički uređaji nisu dio kućnog smeća nego ih u Europskoj uniji valja stručno ukloniti - u skladu s Direktivom 2002/96/EZ EUROPSKOGA PARLAMENTA I VIJEĆA od 27. siječnja 2003. o otpadu električne i elektroničke opreme (OEEO). Kada završite s njegovom uporabom, ovaj uređaj uklonite u skladu s vrijedećim zakonskim odredbama.

Uređaj radi na rashladno sredstvo neutralno za okoliš i ozon (vidi poglavlje Tehnički podatci).

Rashladno sredstvo koje se nalazi u uređaju uklonite u skladu s nacionalnim zakonodavstvom.

Izjava o sukladnosti

u smislu Niskonaponske direktive EZ 2006/95/EZ i Direktive EZ 2004/108/EZ o elektromagnetskoj kompatibilnosti.

Ovime izjavljujemo da je uređaj TTK 65 E razvijen, konstruiran i proizveden u skladu s navedenim EZ Direktivama.

Primijenjene norme:

EN 55014-1:2006+A1+A2

EN 55014-2:1997+A1+A2

EN 61000-3-2:2006+A1+A2

EN 61000-3-3:2008

EN 60335-1:2012+A12

EN 60335-2-40:2003+A11+A12+A1+A2+A13

EN 62233:2008

Oznaka **CE** nalazi se na stražnjoj strani uređaja.

Proizvođač:

Trotec GmbH & Co. KG

Grebbeener Straße 7

D-52525 Heinsberg

Telefon: +49 2452 962-400

Telefaks: +49 2452 962-200

E-pošta: info@trotec.com

Heinsberg, 01.09.2015

Detlef von der Lieck

Direktor

Trotec GmbH & Co. KG

Grebener Str. 7
D-52525 Heinsberg

☎ +49 2452 962-400

☎ +49 2452 962-200

✉ info@trotec.com

www.trotec.com