

TTR 55 E

HR

UPUTE ZA UPORABU
ODVLAŽIVAČ ZRAKA



 **TROTEC**

Kazalo

Napomene o uputama za uporabu.....	1
Sigurnost.....	1
Informacije o uređaju	3
Transport i skladištenje	4
Montaža i postavljanje	5
Rukovanje	6
Pogrješke i smetnje.....	8
Održavanje	9
Tehnički prilog	13
Uklanjanje	14

Napomene o uputama za uporabu

Simboli



Upozorenje na električni napon

Ovaj simbol upućuje na to da postoje opasnosti od električnog napona po život i zdravlje osoba.



Upozorenje

Signalna riječ označava opasnost srednjeg stupnja rizika koja, ako se ne izbjegne, može uzrokovati smrt ili tešku ozljedu.



Oprez

Signalna riječ označava opasnost niskog stupnja rizika koja, ako se ne izbjegne, može uzrokovati malu ili umjerenu ozljedu.

Napomena

Signalna riječ upućuje na važne informacije (npr. materijalnu štetu), ali ne na opasnost.



Informacija

Napomene s ovim simbolom pomažu vam pri brzom i sigurnom obavljanju radova.



Pridržavajte se uputa

Napomene s ovim simbolom upućuju vas da se valja pridržavati uputa za uporabu.

Aktualnu verziju uputa za uporabu i EU izjave o sukladnosti možete preuzeti na sljedećoj poveznici:



TTR 55 E



<https://hub.trotec.com/?id=41255>

Sigurnost

Prije puštanja uređaja u pogon / primjene uređaja pomno pročitajte ove upute i uvijek ih čuvajte u blizini mjesta postavljanja ili na uređaju!



Upozorenje

Pročitajte sve sigurnosne napomene i upute.

Propusti u pridržavanju sigurnosnih napomena i uputa mogu uzrokovati električni udar, požar i/ili teške ozljede.

Sve sigurnosne napomene i upute sačuvajte za budućnost.

Djeca iznad 8 godina i osobe smanjenih tjelesnih, senzoričkih ili umnih sposobnosti ili nedovoljna iskustva i/ili znanja smiju se koristiti ovim uređajem ako su pod nadzorom ili ako su podučene o sigurnoj uporabi uređaja te ako razumiju opasnosti koje iz toga proizlaze.

Djeca se ne smiju igrati uređajem. Djeca ne smiju bez nadzora obavljati čišćenje ni korisničko održavanje.

- Uređaj nemojte pogoniti u prostorijama u kojima postoji opasnost od eksplozije.
- Uređaj nemojte pogoniti u agresivnoj atmosferi.
- Uređaj postavite u okomit i stabilan položaj.
- Nakon mokrog čišćenja uređaj pustite da se osuši. Nemojte ga puštati da radi dok je mokar.
- Uređaj nemojte pogoniti niti njime rukovati vlažnim ili mokrim rukama.
- Uređaj nemojte izlagati izravnom mlazu vode.
- U uređaj nikada nemojte uticati predmete niti udove.
- Uređaj tijekom pogona nemojte poklapati niti transportirati.
- Nemojte sjedati na uređaj.
- Uređaj nije igračka. Djecu i životinje držite podalje. Uređajem se koristite samo pod nadzorom.
- Prije svake uporabe provjerite da uređaj, njegova dodatna oprema i dijelovi priključka nisu oštećeni. Nemojte upotrebljavati neispravne uređaje niti dijelove uređaja.

- Uvjerite se da su svi električni kabeli izvan uređaja zaštićeni od oštećenja (npr. od životinja). Uređaj nikada nemojte upotrebljavati ako su kabeli ili mrežni priključak oštećeni!
- Električni priključak mora odgovarati podacima u poglavlju Tehnički podatci.
- Mrežni utikač utaknite u propisno osiguranu mrežnu utičnicu.
- Produžne kabele za mrežni kabel odaberite imajući u vidu priključni kabel uređaja, duljinu kabela i namjenu. Potpuno odmotajte produžni kabel. Izbjegavajte električno preopterećenje.
- Prije radova održavanja, njege ili popravljanja na uređaju mrežni kabel izvucite iz utičnice tako da ga uhvatite za utikač.
- Kada se ne koristite uređajem, uređaj isključite, a mrežni kabel izvucite iz utičnice.
- Uređaj nikada nemojte upotrebljavati ako utvrdite nedostatke na utikačima i mrežnim kabelima. Ako se mrežni priključni vod uređaja ošteti, mora ga zamijeniti proizvođač ili njegova servisna služba ili slično kvalificirana osoba kako bi se izbjegle opasnosti. Neispravni mrežni kabeli ozbiljna su opasnost za zdravlje!
- Pri postavljanju uređaja pazite na minimalni razmak od zidova i predmeta te uvjete skladištenja i uporabe u skladu s poglavljem Tehnički podatci.
- Uvjerite se da su ulaz i izlaz za zrak slobodni.
- Uvjerite se da na usisnoj strani nikada nema prljavštine i slobodnih predmeta.
- Uređaj transportirajte isključivo u okomitom položaju, s ispražnjenom posudom za kondenzat odnosno crijevom za ispuštanje kondenzata.
- Prije skladištenja ili transporta ispraznite skupljeni kondenzat. Nemojte ga piti. Postoji opasnost po zdravlje!

Namjenska uporaba

Uređajem se koristite isključivo za sušenje i odvlaživanje zraka u prostoriji uz pridržavanje tehničkih podataka.

Namjenska uporaba uključuje:

- odvlaživanje i sušenje:
 - stambenih, spavaćih prostorija, tuširaonica i podruma
 - prostorija za pranje rublja, vikendica, kamp-prikolica, čamaca
- trajno održavanje suhoće u:
 - skladištima, arhivima, laboratorijima, garažama
 - kupaonicama, praonicama i svlačionicama itd.

Namjenska uporaba

- Uređaj nemojte postaviti na mokru odnosno poplavljenu podlogu.
- Na uređaj nemojte odlagati predmete kao što su primjerice komadi odjeće.
- Uređajem se nemojte koristiti na otvorenom.
- Zabranjena je vlastoručna izmjena konstrukcije, dograđivanje ili preuređivanje uređaja.
- Druge vrste rada ili rukovanja osim navedenih u ovim uputama smatraju se nedopuštenima. U slučaju nepridržavanja gubi se svako pravo na preuzimanje odgovornosti i jamstvo.

Kvalifikacije osoblja

Osobe koje se koriste ovim uređajem moraju:

- biti svjesne opasnosti koje nastaju tijekom radova s električnim uređajima u vlažnoj okolini,
- pročitati i razumjeti upute za uporabu, a posebno poglavlje Sigurnost.

Radove održavanja koji zahtijevaju otvaranje kućišta smiju obavljati samo specijalizirani servisi za rashladnu i klimatizacijsku tehniku ili poduzeće Trotec.

Ostale opasnosti



Upozorenje na električni napon

Radove na električnim sastavnim elementima smije obavljati samo ovlašteni specijalizirani servis!



Upozorenje na električni napon

Prije svih radova na uređaju mrežni utikač izvucite iz mrežne utičnice!
Mrežni kabel izvucite iz utičnice tako da ga uhvatite za utikač.



Upozorenje

Ovaj uređaj može biti izvor opasnosti ako se njime nestručno i nenamjenski koriste neupućene osobe! Imajte na umu kvalifikacije osoblja!



Upozorenje

Uređaj nije igračka i ne smije dospjeti u dječje ruke.



Upozorenje

Opasnost od gušenja!
Ambalažni materijal nemojte ostavljati na podu bez nadzora. Mogao bi postati opasnom igračkom za djecu.

Napomena

Uređaj nemojte pogoniti bez umetnutog filtra zraka!
Unutrašnjost uređaja jako se prlja bez filtra zraka, a tako se može smanjiti učinak i oštetiti uređaj.

Ponašanja u slučaju nužde

1. Isključite uređaj.
2. U slučaju nužde uređaj isključite iz mrežnog napajanja: Priključni kabel izvucite iz utičnice tako da ga uhvatite za mrežni utikač.
3. Uređaj u kvaru nemojte ponovno priključivati na mrežu.

Informacije o uređaju

Opis uređaja

Uređaj radi po načelu adsorpcije i opremljen je ionizatorom, tihim ventilatorom koji ne zahtijeva mnogo održavanja te mrežnim kabelom s utikačem.

Posve automatsko upravljanje i posuda za kondenzat (2) s integriranom zaštitom od prelijevanja osiguravaju primjenu bez smetnji.

Ventilator vlažan zrak iz prostorije usisava kroz ulaz za zrak (3) s filtrom zraka (1), kondenzator i adsorpcijski rotor koji se nalazi iza njega.

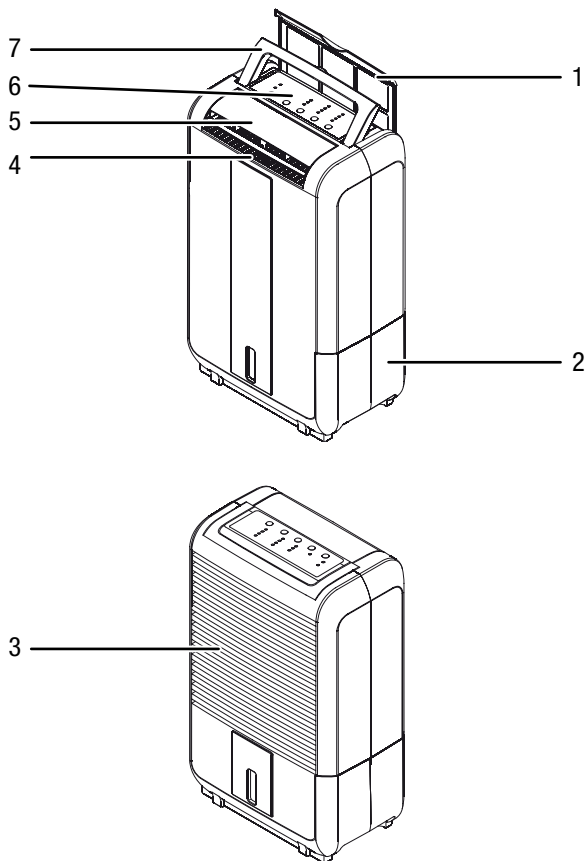
U integriranom regeneracijskom optoku zrak prolazi preko grijaaeg elementa, suši adsorpcijski rotor, a vlažan topli zrak prelazi preko kroz kondenzator. Na hladnijem kondenzatoru zraku iz prostorije uzima se toplina i hladi se do ispod rosišta. Vodena para iz zraka iz prostorije ukapljuje se kao kondenzat.

Ovisno o temperaturi zraka iz prostorije i relativnoj vlažnosti zraka kondenzirana voda neprestano kroz ugrađeni ispusni nastavak kapa u posudu za kondenzat (2) koja se nalazi ispod njega. Tako pripremljeni, suši zrak ponovno se miješa sa zrakom u prostoriji. Neprestanom cirkulacijom zraka iz prostorije kroz uređaj relativna vlažnost zraka u prostoriji u kojoj je postavljen uređaj postupno se smanjuje do fiksno namještene vrijednosti (45 % r.v.).

U posudi za kondenzat (2) nalazi se plovak koji preko mikrosklopke prekida odvlaživanje kada je spremnik za kondenzat pun. Uređaj se isključuje uz signal (3 puta) i zasvijetli kontrolna žaruljica posude za kondenzat na upravljačkom polju (6) (vidi poglavlje Upravljački elementi). Kontrolna žaruljica posude za kondenzat gasi se tek kada se ponovno postavi ispražnjena posuda za kondenzat (2). Uređaj se vraća u prethodno odabrani način rada.

Pomoću funkcije ionizacije stvaraju se negativno nabijeni ioni koji obogaćuju molekule kisika u zraku iz prostorije te vezuju lebdeće čestice i čestice prašine u zraku.

Prikaz uređaja



Br.	Naziv
1	Filtar zraka
2	Posuda za kondenzat
3	Ulaz za zrak
4	Izlaz za zrak
5	Zaklopka za zrak
6	Upravljačko polje
7	Ručica

Transport i skladištenje

Napomena

Ako nepropisno skladištite ili transportirate uređaj, može se oštetiti.

Obratite pažnju na informacije o transportu i skladištenju uređaja.

Transport

Uređaj je opremljen ručkom radi lakšeg transporta.

Prije svakog transporta pridržavajte se sljedećih napomena:

- Isključite uređaj.
- Mrežni kabel izvucite iz utičnice tako da ga uhvatite za utikač.
- Nemojte povlačiti uređaj za mrežni kabel.
- Ispustite preostali kondenzat iz uređaja i crijeva za odvod kondenzata (vidi poglavlje Održavanje).

Nakon svakog transporta pridržavajte se sljedećih napomena:

- Uređaj nakon transporta postavite okomito.
- Prije ponovnog uključivanja pustite da uređaj miruje sat vremena. U suprotnom bi se uređaj mogao oštetiti pa više ne bi mogao funkcionirati. U tom se slučaju gubi jamstvo.

Skladištenje

Prije svakog skladištenja pridržavajte se sljedećih napomena:

- Ispustite preostali kondenzat iz uređaja i crijeva za odvod kondenzata (vidi poglavlje Održavanje).
- Posudu za vodu ispraznite i očistite prije skladištenja.

Dok se ne koristite uređajem, održavajte sljedeće uvjete skladištenja:

- suho i zaštićeno od smrzavanja i vrućine
- u okomitom položaju na mjestu zaštićenom od prašine i izravnog sunčeva zračenja
- po mogućnosti navlakom zaštićena od prašine
- na uređaj nemojte stavljati nikakve druge uređaje niti predmete kako biste izbjegli oštećenja uređaja

Montaža i postavljanje

Sadržaj isporuke

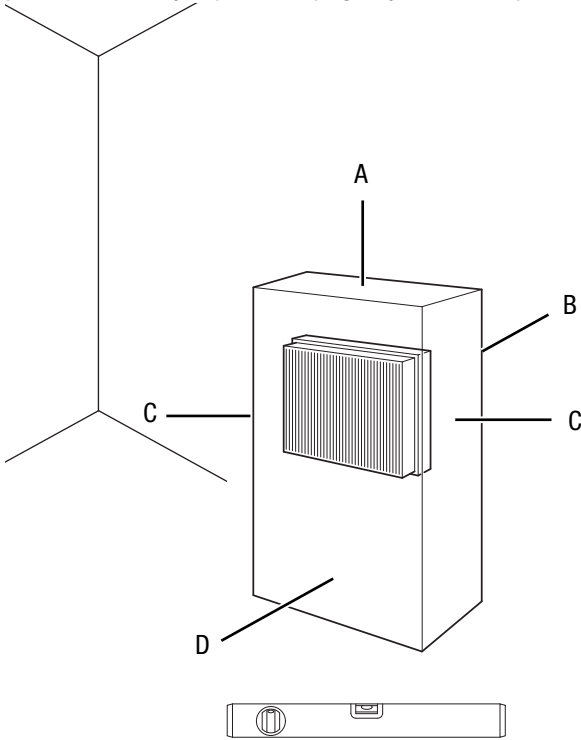
- 1 x uređaj
- 1 x filter zraka
- 1 x upute

Raspakiravanje uređaja

1. Otvorite kutiju i izvadite uređaj.
2. S uređaja uklonite svu ambalažu.
3. Potpuno odmotajte mrežni kabel. Pazite da mrežni kabel nije oštećen i nemojte ga oštetiti pri odmatanju.

Puštanje u pogon

Pri postavljanju uređaja pazite na minimalni razmak od zidova i predmeta kako je opisano u poglavlju Tehnički podatci.



- Prije ponovnog puštanja uređaja u rad provjerite u kakvom je stanju mrežni kabel. Ako sumnjate u besprijekorno stanje, nazovite servisnu službu.
- Uređaj postavite u okomit i stabilan položaj.
- Pri polaganju mrežnog kabela odnosno ostalih električnih kabela, a posebno pri postavljanju uređaja u sredini prostorije, izbjegavajte mjesta na kojima se možete spotaknuti. Upotrebljavajte kableske mostove.
- Osigurajte da su produžni kabeli posve razmotani odnosno odmotani.
- Pri postavljanju uređaja održavajte dovoljan razmak od izvora topline.

- Pazite na to da zavjese ili drugi predmeti ne onemoguće strujanje zraka.
- Pri postavljanju uređaja posebice u mokrim prostorima osigurajte ga lokalnim nadstrujnim zaštitnim uređajem (FI sklopkom) koji je u skladu s propisima.

Napomene o učinku odvlaživanja

Učinak odvlaživanja ovisi o:

- svojstvima prostorije
- temperaturi prostorije
- relativnoj vlažnosti zraka

Što su temperatura prostorije i relativna vlažnosti zraka više, to je veća snaga odvlaživanja.

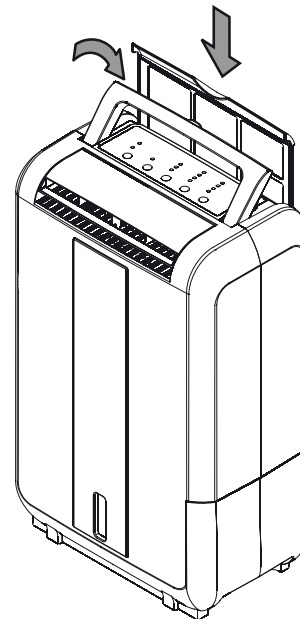
Za primjenu u stambenim prostorijama dovoljna je relativna vlažnost zraka od pribl. 50 - 60 %. U skladištima i arhivima vlažnost zraka ne bi smjela prekoračiti vrijednost od pribl. 50 %.

Umetanje filtra zraka

Napomena

Uređaj nemojte pogoniti bez umetnutog filtra zraka! Unutrašnjost uređaja jako se prlja bez filtra zraka, a tako se može smanjiti učinak i oštetiti uređaj.

- Prije uključivanja pobrinite se da je filter zraka ugrađen.



Umetanje posude za kondenzat

- Uvjerite se da je plovak u posudi za kondenzat pravilno postavljen.
- Uvjerite se da je posuda za kondenzat prazna i pravilno postavljena.

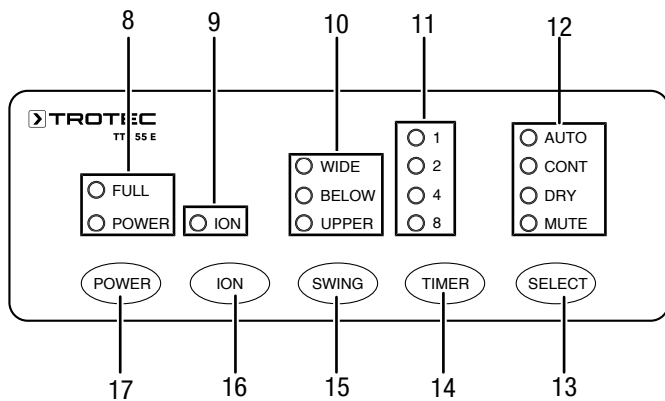
Priključivanje mrežnog kabela

- Mrežni utikač utaknite u propisno osiguranu mrežnu utičnicu.

Rukovanje

- Nakon što se uključi, uređaj radi posve automatski sve dok ga ne isključi plovak napunjene posude za kondenzat.
- Vrata i prozore držite zatvorenima.

Upravljački elementi



Br.	Upravljački element
8	FULL: kontrolna žaruljica posude za kondenzat; svijetli kada je posuda za kondenzat puna. POWER: svijetli ako je uređaj uključen.
9	ION: svijetli kada je ionizacija aktivirana.
10	WIDE: svijetli kada je zaklopka za zrak potpuno zakrenuta odozdo prema gore. BELOW: svijetli kada je zaklopka za zrak zakrenuta samo u donjem području kuta. UPPER: svijetli kada je zaklopka za zrak zakrenuta samo u gornjem području kuta.
11	Kada se tipkom TIMER aktivira brojač vremena za isključivanje (1 = jedan sat, 2 = dva sata, 4 = četiri sata, 8 = osam sati), svijetli neki od prikaza.
12	Svijetli odgovarajući prikaz odabranog načina rada. AUTO: normalan pogon CONT: trajni pogon DRY: štedni pogon MUTE: bešumni način rada
13	Tipka za odabir načina rada
14	Tipka za aktivaciju i namještanje brojača vremena za isključivanje
15	Tipka za namještanje zaklopke za zrak
16	Tipka za aktivaciju funkcije ionizacije
17	Tipka Power; uključuje i isključuje uređaj.

Uključivanje uređaja

Nakon što ste postavili uređaj da bude spreman za rad, kao što je opisano u poglavlju Puštanje u pogon, možete ga uključiti.

- Pritisnite tipku Power (17).
- Provjerite je li kontrolna žaruljica posude za kondenzat (8) ugašena.
- Tipkom (13) odaberite željeni način rada.



Informacija

Ako se u roku od 24 sata ne postigne zadana vrijednost, uređaj se automatski zaustavlja – neovisno o načinu rada.

Uređaj se isključuje i ako se nakratko postigne zadana vrijednost, ali se grijanje još nije dovoljno ohladilo. Nakon što se postigne zadana vrijednost, grijanju je potrebno određeno vrijeme (otprilike 6 minuta) kako bi se ohladilo.

Ako se u roku od 24 sata postigne zadana vrijednost, i ako grijanje uvijek ima dovoljno vremena za hlađenje, uređaj ostaje raditi i tjednima.

Način rada „normalan pogon" (AUTO)

Uređaj regulira snagu odvlaživanja ovisno o vlažnosti zraka u prostoriji i stupnju ventilatora:

- Kada je vlažnost zraka u prostoriji veća od 70 %, grijanje i ventilator rade na najvišem stupnju.
- Kada je vlažnost zraka u prostoriji između 50 % i 70 %, grijanje radi na niskog stupnju, a ventilator za srednjem.
- Kada je vlažnost zraka manja od 50 %, grijanje je isključeno, a ventilator radi na najnižem stupnju.

Normalan pogon pokrenite na sljedeći način:

- tipku za odabir načina rada (13) pritisnite sve dok kontrolna žaruljica AUTO (12) ne zasvijetli.

Način rada „trajni pogon" (CONT)

Uređaj u trajnom pogonu zrak odvlažuje neprestano i neovisno o udjelu vlage. Te specijalna funkcija optimizira postupak sušenja rublja tako da odvlaživač zraka neprestano radi punom snagom.

Trajni pogon pokrenite na sljedeći način:

1. tipku za odabir načina rada (13) pritisćite sve dok kontrolna žaruljica CONT (12) ne zasvijetli.

Način rada „štedni pogon" (DRY)

U štednom pogonu uređaj radi na najnižem stupnju grijanja. Ventilator radi na srednjem stupnju. Tako se smanjuje potrošnja energije.

Štedni pogon pokrenite na sljedeći način:

1. tipku za odabir načina rada (13) pritisćite sve dok kontrolna žaruljica DRY (12) ne zasvijetli.

Bešumni način rada (MUTE)

U bešumnom pogonu uređaj radi na najnižem stupnju grijanja. Ventilator radi na najnižem stupnju.

Bešumni način rada pokrenite na sljedeći način:

1. tipku za odabir načina rada (13) pritisćite sve dok kontrolna žaruljica MUTE (12) ne zasvijetli.

Funkcija ionizacije (ION)

Kada se funkcija ionizacije aktivira, generator iona stvara negativno nabijene ione. Ti ioni obogaćuju molekule kisika u zraku iz prostorije i vezuju lebdeće čestice i čestice prašine u zraku. Tako se pročišćava zrak u okolini, čime se povećava osjećaj ugone.

Funkciju ionizacije pokrenite na sljedeći način:

1. tipku za aktivaciju generatora iona (16) pritisćite sve dok kontrolna žaruljica ION (9) ne zasvijetli.

Brojač vremena za isključivanje

Brojač vremena za isključivanje upotrijebite kako biste uređaj automatski isključili nakon određenog vremena (1, 2, 4 ili 8 sati).

Brojač vremena za isključivanje pokrenite na sljedeći način:

1. tipku (14) pritisćite sve dok jedna od kontrolnih žaruljica (11) ne zasvijetli i ne prikaže namještenu vrijednost isključenja u satima.
2. Ponovno pritisnite tipku (14) kako biste deaktivirali brojač vremena za isključivanje.

Stavljanje izvan pogona



Upozorenje na električni napon

Mrežni utikač nemojte dodirivati vlažnim ili mokrim rukama.

- Isključite uređaj.
- Pričekajte oko 2 minute.
 - Zbog vremena inercijskog rada unutarnjih komponenti uređaj se potpuno isključuje tek nakon otprilike 2 minute.
- Mrežni kabel izvucite iz utičnice tako da ga uhvatite za utikač.
- Po potrebi ispraznite posudu za kondenzat.
- Uređaj očistite kako je opisano u poglavlju Održavanje.
- Uređaj uskladištite u skladu s poglavljem Skladištenje.

Pogrješke i smetnje

Tijekom proizvodnje više puta provedeno je ispitivanje besprijekornog rada uređaja. Ako se unatoč tome pojave smetnje u radu, uređaj provjerite prema sljedećem popisu.

Uređaj se ne pokreće:

- Provjerite mrežni priključak.
- Provjerite jesu li mrežni kabel i mrežni utikač oštećeni.
- Provjerite lokalno osiguranje mreže.
- Provjerite je li posuda za kondenzat pravilno postavljena.
- Provjerite temperaturu u prostoriji. Pridržavajte se dopuštenog radnog područja uređaja u skladu s tehničkim podacima.
- Prije ponovnog pokretanja uređaja pričekajte 10 minuta. Ako se uređaj ne pokrene, neka specijalizirani servis ili poduzeće Trotec obave električnu provjeru.

Uređaj radi, ali ne stvara se kondenzat:

- Provjerite je li plovak u posudi za kondenzat uprljan. Ako je potrebno, očistite posudu za kondenzat. Plovak mora biti pokretljiv.
- Provjerite temperaturu u prostoriji. Pridržavajte se dopuštenog radnog područja uređaja u skladu s tehničkim podacima.
- Uvjerite se da relativna vlažnost zraka u prostoriji odgovara tehničkim podacima.
- Provjerite prethodno odabranu željenu vlažnost zraka. Vlažnost zraka u prostoriji u kojoj je postavljen uređaj mora biti veća od odabranog područja. Po potrebi tipkom (13) odaberite drugi način rada.
- Provjerite je li filter zraka uprljan. Ako je potrebno, očistite ili zamijenite filter zraka.
- Provjerite je li kondenzator izvana uprljan (vidi poglavlje Održavanje). Neka specijalizirani servis ili poduzeće Trotec očiste uprljani kondenzator.

Uređaj je glasan odnosno vibrira:

- Provjerite je li uređaj postavljen uspravno i stabilno.

Kondenzat istječe:

- Provjerite propušta li uređaj.

Uređaj se jako zagrijava, glasan je ili gubi snagu:

- Provjerite jesu li ulazi za zrak i filter zraka uprljani. Uklonite vanjsku prljavštinu.
- Provjerite je li uređaj izvana uprljan (vidi poglavlje Održavanje). Neka uprljanu unutrašnjost uređaja očisti specijalizirani servis za rashladnu i klimatizacijsku tehniku ili poduzeće Trotec.

Napomena

Pričekajte najmanje 3 minute nakon svih radova održavanja i popravljanja. Tek zatim ponovno uključite uređaj.

Vaš uređaj nakon provjere ne funkcionira besprijekorno?

Obratite se servisnoj službi. Po potrebi uređaj odnesite na popravak u specijalizirani servis za rashladnu i klimatizacijsku tehniku ili u poduzeće Trotec.

Napomena

Uređaj se iz sigurnosnih razloga automatski isključuje nakon 24 sata.

Održavanje
Intervali održavanja

Interval održavanja i njege	prije svakog puštanja u pogon	po potrebi	najmanje svaka 2 tjedna	najmanje svaka 4 tjedna	najmanje svakih 6 mjeseci	najmanje godišnje
Ispraznite posudu za kondenzat i crijevo za ispuštanje kondenzata		X				
Provjerite prljavštinu i strana tijela u usisnim i ispusnim otvorima te ih očistite ako je potrebno	X			X		
Vanjsko čišćenje		X				X
Vizualna provjera unutrašnjosti uređaja radi prljavštine		X				X
Provjerite prljavštinu i strana tijela na filtru zraka te ga očistite ili zamijenite ako je potrebno	X		X			
Zamijenite filter zraka					X	
Provjerite radi oštećenja	X					
Provjerite učvrzne vijke		X				X
Probni rad						X

Zapisnik o održavanju i njezi

Tip uređaja:

Broj uređaja:

Interval održavanja i njege	1	2	3	4	5	6	7	8	9	10	11	12	13	14	15	16
Ispraznite posudu za kondenzat i crijevo za ispuštanje kondenzata																
Provjerite prljavštinu i strana tijela u usisnim i ispusnim otvorima te ih očistite ako je potrebno																
Vanjsko čišćenje																
Vizualna provjera unutrašnjosti uređaja radi prljavštine																
Provjerite prljavštinu i strana tijela na filteru zraka te ga očistite ili zamijenite ako je potrebno																
Zamijenite filter zraka																
Provjerite radi oštećenja																
Provjerite učvrzne vijke																
Probni rad																
Napomene:																

1. Datum: Potpis:	2. Datum: Potpis:	3. Datum: Potpis:	4. Datum: Potpis:
5. Datum: Potpis:	6. Datum: Potpis:	7. Datum: Potpis:	8. Datum: Potpis:
9. Datum: Potpis:	10. Datum: Potpis:	11. Datum: Potpis:	12. Datum: Potpis:
13. Datum: Potpis:	14. Datum: Potpis:	15. Datum: Potpis:	16. Datum: Potpis:

Radovi prije početka održavanja



Upozorenje na električni napon

Mrežni utikač nemojte dodirivati vlažnim ili mokrim rukama.

- Isključite uređaj.
- Mrežni kabel izvucite iz utičnice tako da ga uhvatite za utikač.
- Pustite da se uređaj potpuno ohladi.



Upozorenje na električni napon

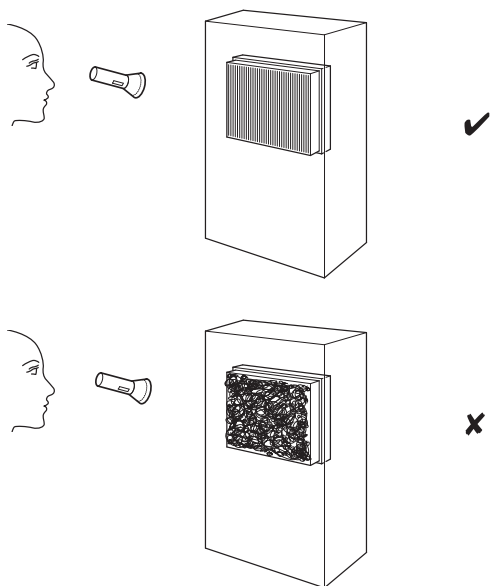
Radnje, koje zahtijevaju otvaranje kućišta, smiju provoditi samo ovlašteni specijalizirani servisi ili poduzeće Trotec.

Čišćenje kućišta

Kućište očistite navlaženom mekom krpom koja ne ostavlja vlakna. Pazite da u unutrašnjost uređaja ne uđe vlaga. Pazite da vlaga ne može doći u dodir s električnim komponentama. Krpu nemojte navlaživati agresivnim sredstvima za čišćenje kao što su raspršivači, otapala, sredstva za čišćenje koja sadrže alkohol i sredstva za ribanje.

Vizualna provjera unutrašnjosti uređaja radi prljavštine

1. Uklonite filtar zraka.
2. Džepnom svjetiljkom posvijetlite u otvore uređaja.
3. Provjerite je li unutrašnjost uređaja uprljana.
4. Ako uočite debeo sloj prašine, neka unutrašnjost uređaja očisti specijalizirani servis za rashladnu i klimatizacijsku tehniku ili poduzeće Trotec.
5. Ponovno postavite filtar zraka.



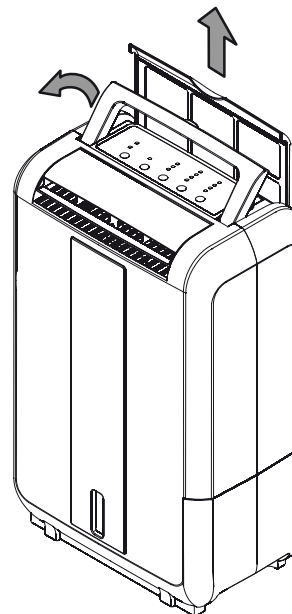
Čišćenje filtra zraka

Napomena

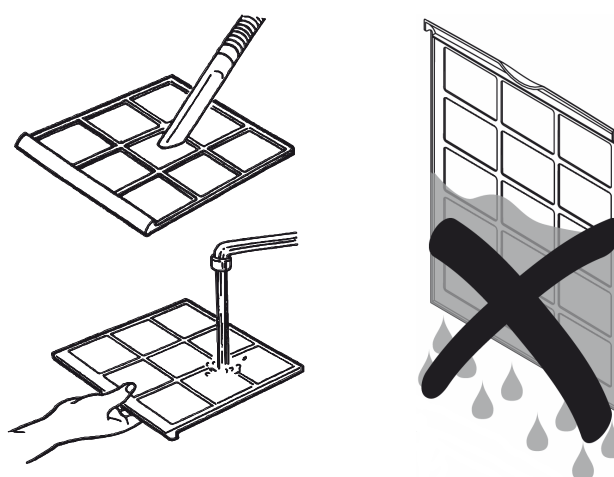
Uvjerite se da filtar zraka nije istrošen niti oštećen. Uglovi i bridovi filtra zraka ne smiju biti deformirani niti zaobljeni. Prije nego što ponovno postavite filtar zraka, uvjerite se da je neoštećen i suh!

Filtar zraka valja očistiti čim se uprlja. To se očituje primjerice smanjenim učinkom (vidi poglavlje Pogreške i smetnje).

1. Filtar zraka izvadite iz uređaja.

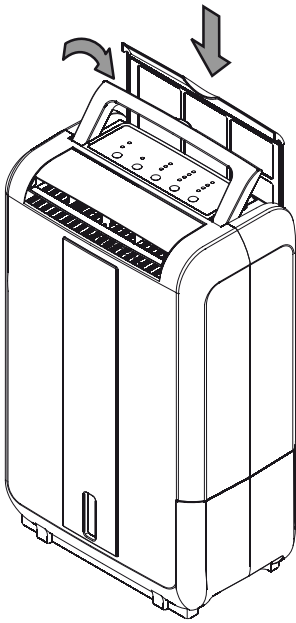


2. Filtar očistite mekom, lagano navlaženom krpom koja ne ostavlja vlakna. Ako je filtar jako nečist, očistite ga toplom vodom pomiješanom s neutralnim sredstvom za čišćenje.

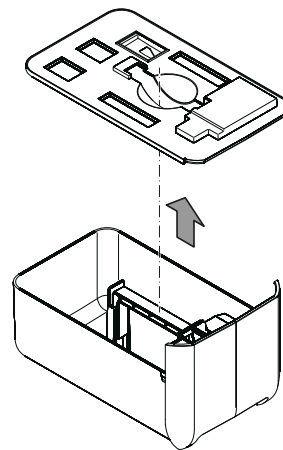


3. Pustite da se filtar potpuno osuši. U uređaj nemojte stavljati moker filtar!

4. Filtar zraka ponovno umetnite u uređaj.



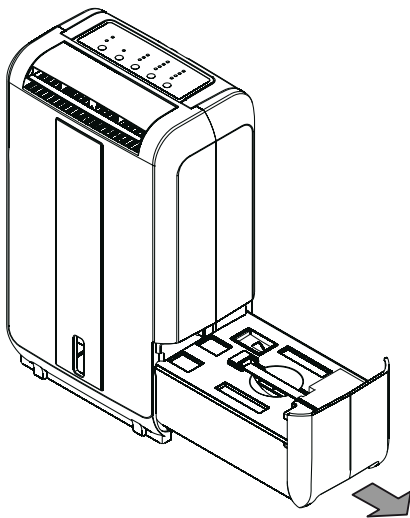
2. Maknite poklopac s posude za kondenzat.



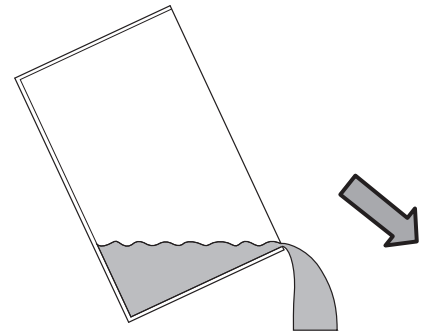
Pražnjenje posude za kondenzat

Ako je posuda za kondenzat puna ili nije ispravno umetnuta, svijetli prikaz FULL (8). Isključuju se kompresor i ventilator.

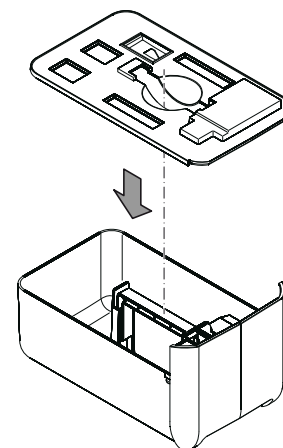
1. Posudu za kondenzat izvadite iz uređaja.



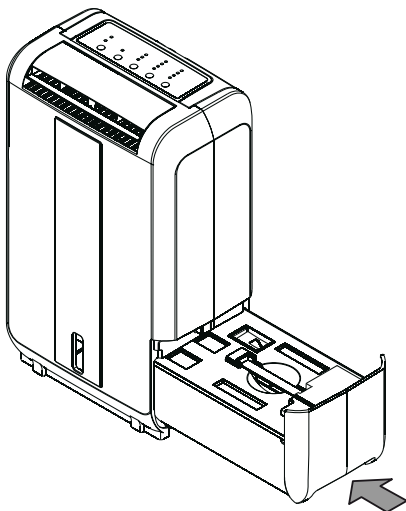
3. Posudu za kondenzat ispraznite preko odvoda ili umivaonika.



4. Posudu za kondenzat isperite čistom vodom. Posudu za kondenzat redovito čistite blagim sredstvom za čišćenje (ne sredstvom za ispiranje!).
5. Poklopac ponovno postavite na posudu za kondenzat.



6. Posudu za kondenzat ponovno umetnite u uređaj. Pri umetanju i vađenju posude za kondenzat nemojte oštetiti plovak. Pritom pazite da je plovak ispravno postavljen. Pritom pazite da je posuda za kondenzat ispravno umetnuta jer se u suprotnom uređaj neće moći ponovno uključiti.



Radovi nakon održavanja

Ako želite dalje upotrebljavati uređaj:

- Prije ponovnog uključivanja pustite da uređaj miruje sat vremena. U suprotnom bi se uređaj mogao oštetiti pa više ne bi mogao funkcionirati. U tom se slučaju gubi jamstvo.
- Ponovno priključite uređaj tako da mrežni utikač utaknete u mrežnu utičnicu.

Ako dulje vrijeme nećete upotrebljavati uređaj:

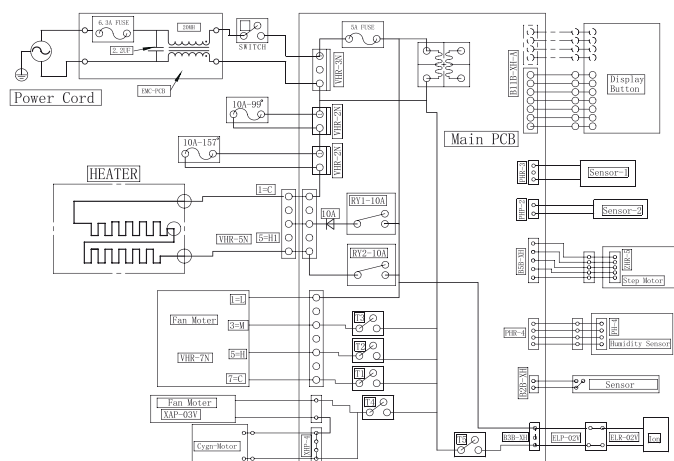
- Uređaj uskladištite u skladu s poglavljem Skladištenje.

Tehnički prilog

Tehnički podatci

Parametar	Vrijednost
Učinkak odvlaživanja, maks.	8,7 l / 24 h
Radna temperatura	1 °C do 35 °C
Područje rada	45 % do 100 % r.vl.
Količina zraka	160 m ³ /h
Mrežni priključak	230 V / 50 Hz
Potrošnja struje	0,6 kW
Osigurači, lokalno	10 A
Količina napunjenosti posude za kondenzat	2,8 l
Težina	6,5 kg
Dimenzije (dubina x širina x visina)	300 x 180 x 480 mm
Minimalni razmak od zidova i predmeta	A: gore 60 cm B: straga 40 cm C: bočno 40 cm D: sprijeda 40 cm
Razina zvučnog tlaka LpA (1 m; u skladu s DIN 45635-01-KL3)	54 dB(A)

Uklapanje



Uklanjanje



Simbol prekrížene kante za smeće na električnom ili elektroničkom uređaju kazuje da se on nakon uporabe ne smije zbrinjavati preko kućnog otpada. Za besplatan povrat postoje skupljališta starih električnih i elektroničkih uređaja u vašoj blizini. Adrese možete dobiti u svojoj gradskoj odnosno općinskoj upravi. Na našoj mrežnoj stranici www.trotec24.com možete se informirati o ostalim mogućnostima povrata koje vam nudimo.

Zasebnim skupljanjem starih električnih i elektroničkih uređaja valja omogućiti ponovnu uporabu, oporabu materijala odnosno ostale oblike oporabe starih uređaja te izbjeći negativne posljedice pri zbrinjavanju opasnih tvari, koje se možda nalaze u tim uređajima i koje mogu utjecati na okoliš i ljudsko zdravlje.

Trotec GmbH & Co. KG

Grebener Str. 7
D-52525 Heinsberg

☎ +49 2452 962-400

☎ +49 2452 962-200

✉ info@trotec.com

www.trotec.com