

DE EN FR NL PL IT
ES SV RU TR RO HR
EL CS HU

TTK 120 S

INT

BEDIENUNGSANLEITUNG
OPERATING MANUAL
MANUEL D'UTILISATION
BEDIENINGSHANDLEIDING
INSTRUKCJA OBSŁUGI
ISTRUZIONI PER L'USO



Inhaltsübersicht

Sicherheitshinweise	A - 1
Gerätebeschreibung	A - 1
Aufstellung	A - 2
Bedienung	A - 2
Inbetriebnahme	A - 2
Außerbetriebnahme	A - 2
Filterreinigung	A - 2
Gerätetransport	A - 3
Pflege und Wartung	A - 3
Störungsbeseitigung	A - 3
Technische Daten	A - 3
Schaltplan	A - 3
Ersatzteilliste	A - 4
Ersatzteilübersicht	A - 4
Wartungs- und Pflegeprotokoll	A - 4

Sicherheitshinweise

⚠ **Diese Anleitung ist vor Inbetriebnahme / Verwendung des Gerätes sorgfältig zu lesen und immer in unmittelbarer Nähe des Aufstellortes bzw. am Gerät aufzubewahren!**

Das Gerät wurde vor seiner Auslieferung umfangreichen Material-, Funktions- und Qualitätsprüfungen unterzogen. Trotzdem können von diesem Gerät Gefahren ausgehen, wenn es von nicht eingewiesenen Personen unsachgemäß oder nicht bestimmungsgemäß eingesetzt wird!

Beachten Sie die folgenden Hinweise.

- Das Gerät darf nicht in explosionsgefährdeten Räumen aufgestellt und betrieben werden.
- Das Gerät darf nicht in öl-, schwefel-, chlor-, oder salzhaltiger Atmosphäre aufgestellt und betrieben werden.
- Das Gerät muss aufrecht und standsicher aufgestellt werden.
- Das Gerät darf keinem direkten Wasserstrahl ausgesetzt werden.
- Freier Lufteinlass und Luftauslass müssen immer gewährleistet sein.
- Die Ansaugseite muss immer frei von Schmutz und losen Gegenständen sein.
- Nie fremde Gegenstände in das Gerät stecken.

- Das Gerät darf während des Betriebes nicht abgedeckt und nicht transportiert werden.
- Alle Elektrokabel außerhalb des Gerätes sind vor Beschädigungen (z. B. durch Tiere) zu schützen.
- Verlängerungen des Anschlusskabels müssen in Abhängigkeit von Geräteanschlussleistung, Kabellänge und Verwendungszweck ausgewählt werden.
- Das Gerät darf nur aufrecht transportiert werden, der Kondensatbehälter muss vor jedem Ortswechsel entleert werden.
- Ein anderer Betrieb oder eine andere Bedienung, als in dieser Anleitung aufgeführt, ist unzulässig. Bei Nichtbeachtung erlischt jegliche Haftung und der Anspruch auf Gewährleistung.

⚠ **Arbeiten an der Kälteanlage und an der elektrischen Ausrüstung dürfen nur durch einen hierfür autorisierten Fachbetrieb durchgeführt werden!**

Gerätebeschreibung

Das Gerät ist für eine automatische Luftentfeuchtung konzipiert. Es lässt sich aufgrund seiner kompakten Abmessungen bequem transportieren und aufstellen.

Das Gerät arbeitet nach dem Kondensationsprinzip. Es ist mit einer in sich hermetisch geschlossenen Kälteanlage, einem geräusch- und wartungsarmen Ventilator sowie einem Anschlusskabel mit Stecker ausgerüstet. Zur Funktionskontrolle verfügt das Gerät über ein Bedienungstableau. Die automatische Steuerung, der Kondensatbehälter mit integrierter Überlaufschutz und der Anschlussstutzen für direkte Kondensatableitung ermöglichen einen störungsfreien Dauereinsatz.

Das Gerät entspricht den grundlegenden Sicherheits- und Gesundheitsanforderungen der einschlägigen EU-Bestimmungen.

Einsatzorte der Geräte

Das Gerät wird überall dort eingesetzt, wo auf trockene Räume Wert gelegt wird und wirtschaftliche Folgeschäden (z.B. durch Schimmelbildung) vermieden werden sollen.

Verwendet wird das Gerät vorwiegend zum Austrocknen und Entfeuchten von:

- Wohn-, Schlaf-, Dusch- oder Kellerräumen
- Waschküchen, Wochenendhäusern, Wohnwagen, Booten

Zur ständigen Trockenhaltung von:

- Lägern, Archiven, Laboren
- Bade-, Wasch- und Umkleieräumen etc.

Arbeitsweise

Das Gerät arbeitet nach dem Kondensationsprinzip. Der Ventilator saugt die feuchte Raumluft am Lufteinlass über den Luftfilter, den Verdampfer und den dahinterliegenden Kondensator an. Am kalten Verdampfer wird der Raumluft Wärme entzogen. Die Raumluft wird bis unter den Taupunkt abgekühlt und der in der Luft enthaltene Wasserdampf schlägt sich als Kondensat bzw. Reif auf den Verdampferlamellen nieder.

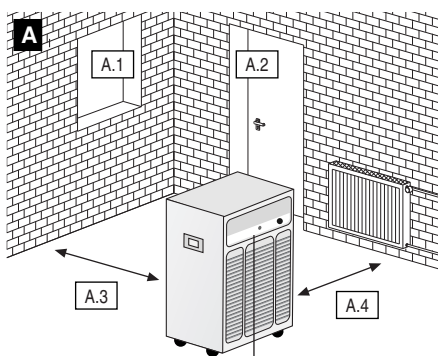
Am Kondensator (Wärmetauscher) wird die entfeuchtete, abgekühlte Luft wieder erwärmt und mit einer Temperatur von ca. 5 °C über der Raumtemperatur wieder ausgeblasen.

Die so aufbereitete, trockenere Luft wird wieder mit der Raumluft vermischt. Aufgrund der ständigen Raumluftzirkulation durch das Gerät wird die Luftfeuchtigkeit im Aufstellungsraum kontinuierlich auf den gewünschten relativen Feuchtegrad reduziert.

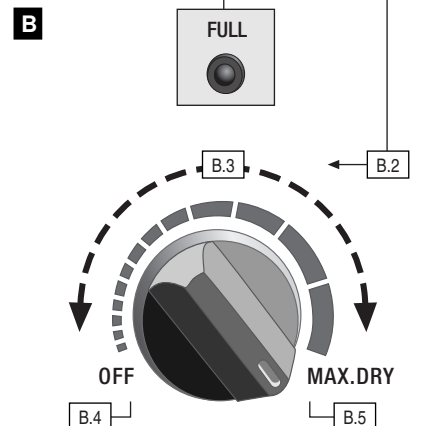
Abhängig von der Lufttemperatur und der relativen Luftfeuchtigkeit tropft das kondensierte Wasser stetig oder nur während der periodischen Abtauphasen in die Kondensatwanne und dann, durch den integrierten Ablaufstutzen, in den darunter befindlichen Kondensatbehälter.

Im Kondensatbehälter ist eine Schwimmerklappe angebracht, die bei gefülltem Zustand den Entfeuchtungsbetrieb über einen Mikroschalter unterbricht.

Gerätedarstellungen

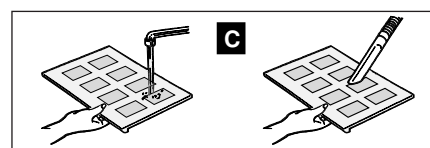
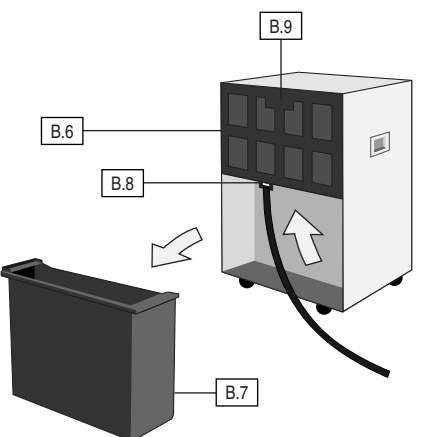


- A. Aufstellung
- A.1 Fenster geschlossen halten
 - A.2 Türen geschlossen halten
 - A.3 Wandabstand mindestens 0,5 m
 - A.4 Abstand zu Heizkörpern oder anderen Wärmequellen halten



- B. Bedienung
- B.1 Tank-Kontrolllampe
 - B.2 Steuerungs-Drehschalter
 - B.3 Hygrostatgesteuerter Betrieb
 - B.4 Drehanschlag links Gerät Aus
 - B.5 Drehanschlag rechts Permanentbetrieb
 - B.6 Luftauslass
 - B.7 Kondensatbehälter (Tank)
 - B.8 Anschlussstutzen
 - B.9 Luftfilter mit Griff

C. Filterreinigung



Diese Veröffentlichung ersetzt alle vorhergehenden. Kein Teil dieser Veröffentlichung darf in irgendeiner Form ohne unsere schriftliche Genehmigung reproduziert oder unter Verwendung elektronischer Systeme verarbeitet, vervielfältigt oder verbreitet werden. Technische Änderungen vorbehalten. Alle Rechte vorbehalten. Warennamen werden ohne Gewährleistung der freien Verwendbarkeit und im Wesentlichen der Schreibweise der Hersteller folgend benutzt. Die verwendeten Warennamen sind eingetragene und sollten als solche betrachtet werden. Konstruktionsveränderungen im Interesse einer laufenden Produktverbesserung sowie Form-/Farbveränderungen bleiben vorbehalten. Lieferumfang kann von den Produktabbildungen abweichen. Das vorliegende Dokument wurde mit der gebotenen Sorgfalt erarbeitet. Wir übernehmen keinerlei Haftung für Fehler oder Auslassungen. © TROTEC

Wird der Maximalfüllstand des Kondensatbehälters erreicht, leuchtet die Tank-Kontrolllampe auf dem Bedientableau und das Gerät schaltet ab. Die Tank-Kontrolllampe erlischt erst beim Wiedereinsetzen des entleerten Kondensatbehälters. Das Gerät startet dann, nach einer Einschaltverzögerung von zirka 2 Minuten, erneut.

Im unbeaufsichtigtem Dauerbetrieb mit externem Kondensatanschluss wird das anfallende Kondensat kontinuierlich über einen Schlauchanschluss abgeleitet (siehe Abschnitt „Dauerbetrieb mit externem Kondensatanschluss“).

Aufstellung

Beachten Sie für einen optimalen, ökonomischen und sicheren Gerätebetrieb unbedingt die folgenden Hinweise (siehe auch Abbildung A).

- Das Gerät ist standsicher und waagrecht aufzustellen, damit ein ungehinderter Abfluss des Kondensats in den Kondensatbehälter sichergestellt ist.
- Stellen Sie das Gerät möglichst in der Raummitte auf, um eine optimale Luftzirkulation zu gewährleisten.
- Halten Sie unbedingt einen Mindestabstand von 50 cm zu Wänden ein.
- Stellen Sie sicher, dass die Luft am Lufteinlass ungehindert angesaugt und am oberen Luftauslass ausgeblasen werden kann.
- Stellen Sie das Gerät nicht in der Nähe von Heizkörpern oder anderen Wärmequellen auf.
- Halten Sie den zu trocknenden oder zu entfeuchtenden Raum gegenüber der umgebenden Atmosphäre geschlossen.
- Vermeiden Sie offene Fenster und Türen sowie das häufige Betreten und Verlassen des Raumes.
- Wird das Gerät in staubhaltiger Umgebung eingesetzt, sind den jeweiligen Bedingungen entsprechende Pflege- und Wartungsmaßnahmen vorzunehmen. Siehe Kapitel „Pflege und Wartung“.

Wichtige Hinweise zum elektrischen Anschluss:

- Der Elektroanschluss des Gerätes muss nach DIN VDE 0100, Teil 704 an Speisepunkte mit Fehlerstromschutzrichtung erfolgen.
- Bei der Aufstellung des Gerätes in nassen Bereichen wie Waschküchen, Bädern oder ähnlich, ist das Gerät bauseits über einen den Vorschriften entsprechenden Fehlerstrom-Schutzschalter abzusichern.

Bedienung

Wichtige Bedienteile für den Betrieb sind das Bedientableau und der Kondensatbehälter. Auf dem Bedientableau finden sich der Steuerungs-Drehschalter sowie die Tank-Kontrolllampe. Eine grafische Darstellung der relevanten Bedienteile zeigt Ihnen die Abbildung B.

Inbetriebnahme

Vor jeder Inbetriebnahme oder entsprechend den örtlichen Erfordernissen müssen die Ansaug- und Ausblasöffnungen auf Fremdkörper sowie der Ansaugfilter auf Verschmutzung kontrolliert werden. Verstopfte bzw. verschmutzte Gitter und Filter sind umgehend zu reinigen, siehe Kapitel „Pflege und Wartung“.

Wichtige Hinweise vor der Inbetriebnahme

- Kabelverlängerungen müssen über einen ausreichenden Leitungsquerschnitt verfügen.
- Kabelverlängerungen dürfen nur vollständig aus- bzw. abgerollt verwendet werden!
- Der Kondensatbehälter muss ordnungsgemäß eingesetzt sein.

Ansonsten keine Gerätefunktion!

⚠ Bei Raumtemperaturen unter 8 °C und/oder einer relativen Luftfeuchtigkeit unter 40 % ist eine ökonomische, wirtschaftliche Entfeuchtung mit dieser Geräteklasse nicht mehr gewährleistet.

Für den Einsatz unter solchen Klimabedingungen stehen spezielle Entfeuchter aus unserem Programm zur Verfügung.

Lassen Sie sich bei Bedarf gezielt durch unsere Fachberater informieren.

Inbetriebnahme des Gerätes

1. Verbinden Sie den Gerätestecker mit einer ordnungsgemäß abgesicherten Netzsteckdose (230 V/50 Hz/10 A).
2. Überprüfen Sie, ob die Tank-Kontrolllampe erloschen ist (siehe Abbildung B.1).
3. Zum Entfeuchtungsbetrieb nun den Steuerungs-Drehschalter im Uhrzeigersinn auf die gewünschte Betriebsstufe stellen (siehe Abbildung B.3).

In der Mittelstellung entfeuchtet das Gerät bei einer relativen Luftfeuchtigkeit von ca. 50 % r. F.

Das Gerät ist nun in Betrieb und arbeitet in der gewünschten Entfeuchtungsstufe. Um das Gerät wieder auszuschalten, drehen Sie den Steuerungs-Drehschalter zurück auf die Aus-Position (siehe Abbildung B.4).

Hinweise zum Gerätebetrieb

- Das Gerät arbeitet nach dem Einschalten vollautomatisch, bis eine Regelabschaltung durch den Schwimmer des gefüllten Kondensatbehälters vorgenommen wird.
- Wird während des Betriebes die Spannungsversorgung des Gerätes unterbrochen, schaltet sich das Gerät nach Wiederherstellung der Spannungsversorgung nicht automatisch wieder ein.
- Soll das Gerät im Dauerbetrieb mit externem Kondensatanschluss arbeiten, lesen Sie dazu bitte den Abschnitt „Dauerbetrieb mit externem Kondensatanschluss“.
- Falls das Gerät manuell oder durch den Schwimmer abgeschaltet wird, schaltet der Kompressor erst nach einer Wartezeit von ca. 5 Min. wieder ein. Durch diese Sicherheitsmaßnahme wird ein Überlasten des Kompressors vermieden.
- Damit der in das Gerät eingebaute Sensor die Luftfeuchtigkeit innerhalb des Raumes stets korrekt ermitteln kann, läuft der Ventilator bis zum Abschalten des Gerätes ständig.

Hinweise zum erstmaligen Einsatz und den unterschiedlichen Betriebsarten:

Wenn Sie Ihren Entfeuchter zum ersten Mal verwenden, stellen Sie den Steuerungs-Drehschalter im Uhrzeigersinn ganz nach rechts auf Permanentbetrieb (Abbildung B.5). Lassen Sie das Gerät eine Weile in dieser Betriebsart arbeiten. Zu Beginn nimmt der Entfeuchter große Feuchtigkeitsmengen auf und fährt so lange damit fort, bis sich die relative Feuchte verringert hat. Danach nimmt das Gerät weniger Feuchtigkeit auf. Dies bedeutet jedoch nicht, dass der Entfeuchter nicht korrekt arbeitet, sondern nur, dass die Feuchtigkeit in der Luft geringer geworden ist.

Sobald Sie das angenehme Gefühl der trockeneren Luft spüren und der unangenehme Geruch der Feuchtigkeit verfliegen ist, können Sie das Gerät nun in zwei unterschiedlichen Betriebsarten einsetzen, per Hygrostatsteuerung oder im Permanentbetrieb:

Mit der stufenlosen **Hygrostatsteuerung** können Sie den Steuerungs-Drehschalter jetzt je nach persönlichem Bedarf auf eine Position zwischen Aus und Permanent-Betrieb einstellen (Abbildung B.3). Zur automatischen Aufrechterhaltung der aktuellen Raumluftfeuchte drehen Sie den Steuerungs-Drehschalter langsam nach links und lassen ihn unmittelbar an der Position stehen, bei welcher sich der Kompressor abschaltet. Das eingebaute Hygrostat speichert die gewünschte relative Raumluftfeuchte und schaltet das Gerät bei Über-/Unterschreiten dieses Wertes automatisch ein bzw. aus, um den vorgegebenen Feuchtigkeitsgrad wirkungsvoll aufrecht zu halten.

Im **Permanentbetrieb** entfeuchtet das Gerät die Luft kontinuierlich, unabhängig vom Feuchtegehalt in der Luft. Für diese Betriebsart lassen Sie den Steuerungs-Drehschalter unverändert bis zum Anschlag ganz nach rechts gedreht auf Permanentbetrieb eingestellt (Abbildung B.5).

Hinweise zur Entfeuchtungsleistung

Die Entfeuchtungsleistung ist ausschließlich abhängig von der räumlichen Beschaffenheit, der Raumtemperatur, der relativen Luftfeuchtigkeit und Beachtung der Hinweise im Kapitel „Aufstellung“.

Je höher die Raumtemperatur und die relative Luftfeuchtigkeit, desto größer ist die Entfeuchtungsleistung.

Für den Einsatz in Wohnräumen genügt eine relative Luftfeuchtigkeit von ca. 50 bis 60 %, während diese in Lägern, Archiven etc. 50 % nicht überschreiten sollte.

Abtauautomatik

Die in der Raumluft enthaltene Feuchtigkeit kondensiert bei Abkühlung und überzieht, abhängig von der Lufttemperatur und der relativen Luftfeuchtigkeit, die Verdampferlamellen mit Reif bzw. Eis. Dieser Reif- bzw. Eisansatz wird vom Gerät automatisch abgetaut.

Die im Gerät eingebaute Heißgas-Abtauautomatik schaltet in regelmäßigen Abständen selbsttätig den Abtauzyklus ein.

Kondensatbehälter

Von Zeit zu Zeit wird es erforderlich, den eingebauten Kondensatbehälter (siehe Abbildung B.7) zu entleeren. Bei gefülltem Behälter wird der Entfeuchtungsbetrieb unterbrochen und die Tank-Kontrolllampe leuchtet auf (siehe Abbildung B.1).

1. Ziehen Sie den Behälter vorsichtig nach vorne heraus.
2. Gießen Sie das Kondensat in einen Abfluss.
3. Reinigen Sie den Behälter mit einem sauberen Tuch.
4. Setzen Sie den Behälter wieder vorsichtig in das Gerät ein.
5. Beachten Sie, dass der Start des Gerätes nur bei korrekt eingesetztem Behälter erfolgt.

Dauerbetrieb mit externem Kondensatanschluss

Das Gerät ist mit einem Anschlussstutzen versehen, an den ein handelsüblicher Wasserschlauch angeschlossen werden kann.

Der Anschlussstutzen befindet sich kopfseitig innerhalb der Aufnahmebox für den Kondensatbehälter.

Zum Anschluss eines Wasserablaufschlauches gehen Sie wie folgt vor:

1. Entnehmen Sie den Kondensatbehälter aus seiner Aufnahmebox (B.7).
2. Schließen Sie einen ausreichend langen Wasserablaufschlauch an den Anschlussstutzen an (B.8).

Das Kondensat kann jetzt im Dauerbetrieb z. B. in einen tiefer liegenden Abfluss geleitet werden.

Achten Sie darauf, dass der Schlauch mit Gefälle zum Abfluss verlegt wird, damit das Kondensat ungehindert aus der Kondensatwanne ablaufen kann!

Außerbetriebnahme

Schalten Sie das Gerät aus, indem Sie den Steuerungs-Drehschalter nach links auf die Aus-Position drehen (Abb. B.4).

Vor längeren Betriebspausen:

1. Ziehen Sie den Netzstecker aus der Dose.
2. Entleeren Sie den Kondensatbehälter und wischen Sie ihn mit einem sauberen Tuch trocken. Achten Sie bitte auf das nachfolgende Kondensat.
3. Reinigen Sie den Luftansaugfilter gemäß Anweisung.
4. Schützen Sie das Gerät evtl. mit einer Kunststoffhülle vor eindringendem Staub.
5. Bewahren Sie das Gerät in aufrechter Position an einem vor Staub und direkter Sonneneinstrahlung geschützten Platz auf.

Filterreinigung

Zur Vermeidung von Geräteschäden ist der Entfeuchter mit einem Luftansaugfilter ausgestattet. Um Leistungsverluste bzw. Gerätestörungen zu vermeiden, ist der Luftansaugfilter je nach Bedarf, jedoch mindestens alle 2 Wochen zu kontrollieren und falls erforderlich zu reinigen.

1. Schalten Sie das Gerät aus, indem Sie den Steuerungs-Drehschalter nach links auf die Aus-Position drehen.
2. Greifen Sie in die Filtermulde (Abbildung B.9) und ziehen Sie den Luftansaugfilter aus dem Gerät.
3. Reinigen Sie den Luftansaugfilter mit handwarmem Wasser oder mit einem Staubsauger (Abbildung C).
4. Entfernen Sie stärkere Verschmutzungen durch Ausspülen in warmer Seifenlösung mit max. 40 °C. Anschließend mit klarem Wasser nachspülen (Abbildung C).
5. Beachten Sie, dass der Luftansaugfilter unbeschädigt und vor dem Einsetzen völlig trocken sein muss, um Schäden am Gerät zu vermeiden.

⚠ **Das Gerät darf nie ohne eingesetzten Luftansaugfilter betrieben werden!**

Gerätetransport

Das Gerät ist zum leichteren Transport mit Fußrollen und einem Handgriff versehen.

- Schalten Sie vor jedem Ortswechsel das Gerät aus und ziehen den Netzstecker aus der Steckdose.
- Entleeren Sie anschließend den Kondensatbehälter. Achten Sie bitte auf das nachtropfende Kondensat.
- Benutzen Sie das Netzkabel nicht als Zugschnur.

Pflege und Wartung

Die regelmäßige Pflege und Beachtung einiger Grundvoraussetzungen gewährleisten einen störungsfreien Betrieb und eine lange Lebensdauer.

Das Gerät sollte nach jedem längeren Einsatz, jedoch mindestens jährlich einmal, durchgesehen und gründlich gereinigt werden.

Alle beweglichen Teile haben eine wartungsarme Dauer schmierung. Die gesamte Kälteanlage ist ein wartungsfreies hermetisch geschlossenes System und darf nur von autorisierten Fachbetrieben instandgesetzt werden.

⚠ **Vor allen Arbeiten am Gerät muss der Netzstecker aus der Netzsteckdose gezogen werden!**

- Halten Sie das Gerät frei von Staub und sonstigen Ablagerungen.
- Reinigen Sie das Gerät nur trocken oder mit einem angefeuchteten Tuch. Keinen Wasserstrahl einsetzen.
- Nutzen Sie keine scharfen Reinigungsmittel oder lösungsmittelhaltigen Reiniger und verwenden Sie auch bei extremer Verschmutzung nur geeignete Reinigungsmittel.
- Kontrollieren Sie regelmäßig den Luftansaugfilter auf Verschmutzung. Bei Bedarf reinigen bzw. auswechseln.

⚠ **Arbeiten an der Kälteanlage und an der elektrischen Ausrüstung dürfen nur durch einen autorisierten Fachbetrieb durchgeführt werden!**

Reinigung von Kondensator und Verdampfer

Diese Arbeiten setzen ein Öffnen des Gerätegehäuses voraus und dürfen nur von autorisierten Fachbetrieben durchgeführt werden!

- Reinigen Sie den Kondensator und den Verdampfer entweder durch ausblasen, absaugen, bzw. mit einer weichen Bürste oder Pinsel. Keinen Wasserstrahl einsetzen.
- Beachten Sie, dass die Lamellen leicht beschädigt bzw. verbogen werden können.
- Reinigen Sie vorsichtig die Innenflächen des Gerätes, die Kondensatwanne mit Schlauchanschluss, den Ventilator und das Ventilatorgehäuse.
- Montieren Sie alle zuvor demontierten Teile wieder ordnungsgemäß.
- Führen Sie eine Funktionskontrolle und eine elektrische Sicherheitsüberprüfung durch.

Wichtige Hinweise zum Recycling!

Das Gerät wird mit dem umweltfreundlichen und ozon-neutralen Kältemittel R134a betrieben. Gemäß den gesetzlichen bzw. örtlich geltenden Vorschriften muss das im Gerät befindliche Kältemittel/Öl-Gemisch sachgerecht entsorgt werden.



Elektronische Geräte gehören nicht in den Hausmüll, sondern müssen in der Europäischen Union – gemäß Richtlinie 2002/96/EG DES EUROPÄISCHEN PARLAMENTS UND DES RATES vom 27. Januar 2003 über Elektro- und Elektronik-Altgeräte – einer fachgerechten Entsorgung zugeführt werden. Bitte entsorgen Sie dieses Gerät am Ende seiner Verwendung entsprechend der geltenden gesetzlichen Bestimmungen.

Störungsbeseitigung

Das Gerät wurde während der Produktion mehrfach auf einwandfreie Funktion geprüft. Sollten dennoch Funktionsstörungen auftreten, so überprüfen Sie bitte das Gerät nach folgender Auflistung.

Das Gerät läuft nicht an:

- Überprüfen Sie den Netzanschluss. 230V / 1~ / 50 Hz.
- Überprüfen Sie die bauseitige Netzabsicherung. 10 A.
- Überprüfen Sie den Netzstecker auf Beschädigungen.

Das Gerät läuft, aber keine Kondensatbildung:

- Überprüfen Sie den Kondensatbehälter auf richtigen Sitz bzw. Füllstand. Die Tank-Kontrolllampe darf nicht aufleuchten (Abbildung B.1).
- Überprüfen Sie den Mikroschalter des Kondensatbehälters auf Funktion.
- Kontrollieren Sie die Raumtemperatur. Der Arbeitsbereich des Gerätes liegt zwischen 5 und 43 °C.
- Kontrollieren Sie die Luftfeuchtigkeit. Mind. 40 % r. F.
- Überprüfen Sie die eingestellte Betriebsart. Die Luftfeuchtigkeit im Aufstellraum muss oberhalb des gewählten Bereiches liegen. Evtl. Steuerungs-Drehschalter nach rechts Richtung Permanentbetrieb drehen (Abb. B.5).
- Überprüfen Sie Luftansaugfilter auf Verschmutzung. Bei Bedarf reinigen bzw. auswechseln.
- Lassen Sie die Tauscherlamellen auf Verschmutzung kontrollieren. Diese Kontrolle erfordern das Öffnen des Gerätes und sind nur durch einen autorisierten Fachbetrieb auszuführen.

⚠ **Vor allen Arbeiten am Gerät muss der Netzstecker aus der Netzsteckdose gezogen sein.**

Das Gerät ist laut bzw. vibriert, Kondensat läuft aus:

- Kontrollieren Sie, ob das Gerät gerade und auf einer ebenen Oberfläche steht.
- Lassen Sie die Kondensatwanne und den Anschlussstutzen auf Verschmutzungen kontrollieren. Diese Arbeiten erfordern das Öffnen des Gerätes und sind nur durch einen autorisierten Fachbetrieb auszuführen.

Sollte das Gerät trotz der durchgeführten Überprüfungen nicht einwandfrei arbeiten, benachrichtigen Sie bitte einen autorisierten Fachbetrieb.

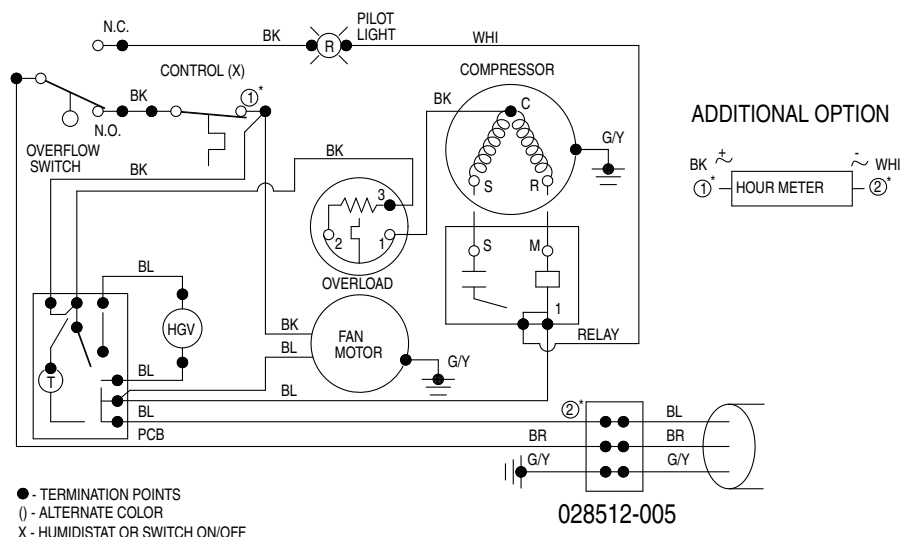
⚠ **Arbeiten an der elektrischen Ausrüstung und der Kälteanlage dürfen nur durch einen speziell autorisierten Fachbetrieb durchgeführt werden!**

Technische Daten

Arbeitsbereich Temperatur	5 - 43 °C
Entfeuchterleistung bei 30 °C / 80 % r.F.	27 l/Tag
Luftleistung max.	510 m³/h
Kältemittel	R 134a
Kältemittelmenge	320 g
Elektroanschluss	230 V
Frequenz	50 Hz
Nennstrom max.	2,1 A
Leistungsaufnahme max.	0,4 kW
Absicherung bauseits	10 A
Schalldruckpegel LpA 1m ¹⁾	56 - 59 dB (A)
Kondensatbehälter	9 l
Tiefe	362 mm
Breite	380 mm
Höhe	605 mm
Gewicht	23,5 kg

1) Geräuschmessung DIN 45635 - 01 - KL 3

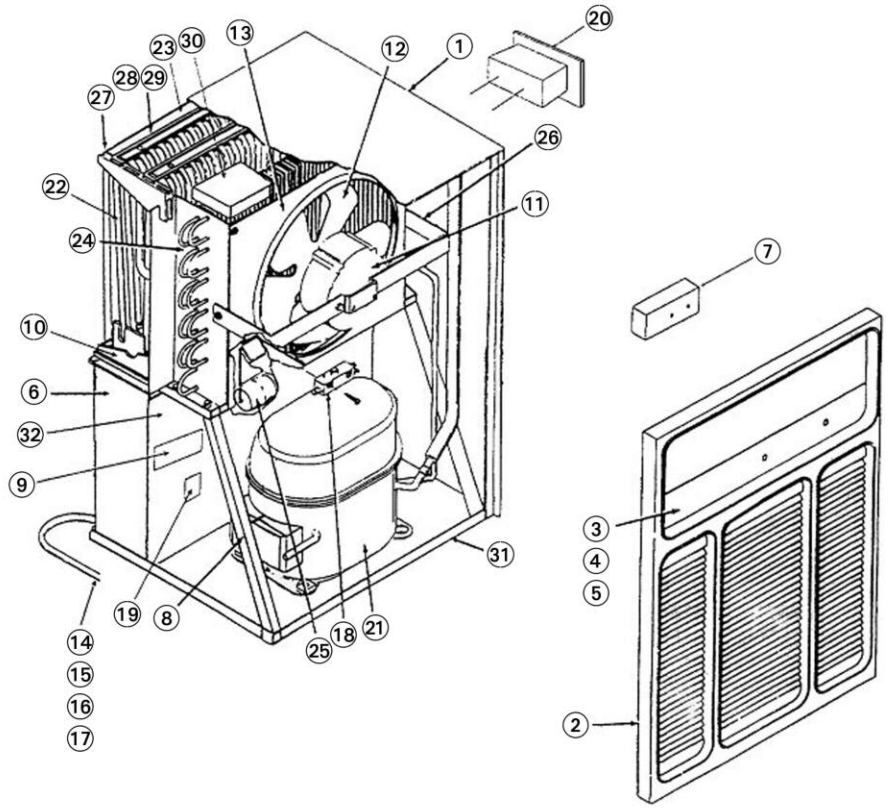
Elektrischer Schaltplan



Ersatzteilliste

1. Gehäuse
2. Luftaustritt
3. Folie Beschriftung
4. Feuchtigkeitsregler
5. Kontrollleuchte
6. Wasserbehälter
7. Hygrostat
8. Befestigungsstrebe
9. Platine
10. Abtropfwanne
11. Ventilatormotor
12. Ventilatorflügel
13. Ventilatorabdeckung
14. Kabel Einspeisung (UK)
15. Kabel Einspeisung (EURO)
16. Kabel Einspeisung (IT)
17. Kabel Einspeisung (CH)
18. Mikroschalter
19. Lüsterklemme
20. Griff
21. Kompressor
22. Verdampfer
23. Luftfilter
24. Kondensator
25. Schwimmer
26. Befestigung Ventilatormotor
27. Halterung Verdampfer oben
28. Halterung Verdampfer unten
29. Anschlussblech
30. Kondensatorabdeckung
31. Gehäuse Boden
32. Abdeckung

Ersatzteilübersicht



Wartungs- und Pflegeprotokoll

Gerätetyp _____

Gerätenummer _____

Wartungs- und Pflegeintervall	1	2	3	4	5	6	7	8	9	10	11	12	13	14	15	16	17	18	19	20	
Außenreinigung Gerät																					
Innenreinigung Gerät																					
Kondensator gereinigt																					
Verdampfer gereinigt																					
Ventilator gereinigt																					
Ventilatorgehäuse gereinigt																					
Ansauggitter mit Grobfilter gereinigt																					
Gerät auf Beschädigungen überprüft																					
Alle Befestigungsschrauben überprüft																					
Elektrische Sicherheitsüberprüfung																					
Probelauf																					
Bemerkungen																				
																				
																				

1. Datum:	2. Datum:
Unterschrift:	Unterschrift:
3. Datum:	4. Datum:
Unterschrift:	Unterschrift:
5. Datum:	6. Datum:
Unterschrift:	Unterschrift:
7. Datum:	8. Datum:
Unterschrift:	Unterschrift:
9. Datum:	10. Datum:
Unterschrift:	Unterschrift:
11. Datum:	12. Datum:
Unterschrift:	Unterschrift:
13. Datum:	14. Datum:
Unterschrift:	Unterschrift:
15. Datum:	16. Datum:
Unterschrift:	Unterschrift:
17. Datum:	18. Datum:
Unterschrift:	Unterschrift:
19. Datum:	20. Datum:
Unterschrift:	Unterschrift:

Overview of contents

Safety notes.....	B - 1
Description of apparatus	B - 1
Set-up	B - 2
Operation	B - 2
Commissioning	B - 2
Shutting down.....	B - 2
Filter cleaning	B - 3
Transportation of apparatus.....	B - 3
Care & maintenance	B - 3
Troubleshooting	B - 3
Technical data	B - 3
Circuit diagram	B - 3
Spare parts list.....	B - 4
Spare parts overview	B - 4
Care and maintenance log	B - 4

Safety notes

⚠ This manual should be read carefully before setting up / using the apparatus, and it should always be kept close to the place of use or on the machine!

The apparatus was subjected to extensive material, function and quality tests before delivery.

Nevertheless, dangers can arise from the use of the apparatus if it is incorrectly used by untrained personnel!

Please observe the following instructions.

- The apparatus should not be set up and operated in rooms where a danger of explosion exists.
- The apparatus should not be set up and operated in saliferous environments or where the ambient air contains oil, sulphur or chlorine.
- The apparatus must be placed upright in a stable position.
- The apparatus should not be subjected to direct contact with running water.
- Unrestricted access to the air intake and air exhaust must always be guaranteed.
- The air intake side must be kept free of dirt and loose objects.
- Never insert foreign objects into the apparatus.

- The apparatus must never be covered or transported during operation.
- All electrical cables outside of the apparatus are to be protected from damage (e.g. by animals).
- Extension of the mains cables must be carried out with due regard for the installed load of the apparatus, cable length and application.
- The apparatus may only be transported upright, the condensate container must be emptied before each change of location.
- It is not permitted to operate or utilise the apparatus in a manner other than that described in this manual. All liabilities and warranty claims are invalidated in the event of non-compliance with this stipulation.

⚠ Work on the refrigeration system and the electrical equipment may only be carried out by an authorised & qualified company!

Description of apparatus

The apparatus has been designed for automatic air dehumidification. It can be easily transported and set up due to its compact dimensions.

The apparatus works in accordance with the condensation principle. It is equipped with a hermetically-sealed refrigeration system, a low-noise, low-maintenance ventilator and a mains cable with plug.

The apparatus has an operating console for function control. The automatic control, the condensate container with integrated overflow protection and the connection piece for direct extraction of condensate permit fault-free continuous operation.

The apparatus conforms with the fundamental health & safety requirements of the applicable EU legislation.

Application locations for the apparatus

The apparatus is used wherever dry rooms are required and wherever subsequent economical damage (e.g. due to mould formation) is to be avoided.

The apparatus is predominantly used to dry and dehumidify:

- Living, sleeping, shower or cellar rooms
- Laundries, holiday homes, caravans and motor homes, boats

And for the continuous drying of:

- warehouses, archives, laboratories
- Bathrooms, washing rooms & changing rooms.

Principle of operation

The unit works on the condensation principle. The ventilator sucks the moist room air in through the air inlet, via the air filter, the evaporator and the condenser that lies behind it. In the cold evaporator heat is extracted from the room air. The room air is cooled below the dew point, and the water vapour contained in the air condenses as condensate or frost on the evaporator fins.

The ambient air is cooled to below the dew point and the water vapour contained in the air condenses as condensate or frost on the evaporator fins.

The dehumidified, cooled air is warmed again at the condenser (heat exchanger) and is blown out at a temperature of approximately 5 °C above room temperature.

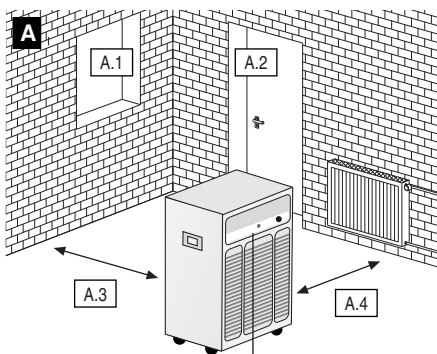
This treated, dryer air is then mixed with the ambient air.

Due to the continuous room air circulation through the apparatus, the air humidity in the place of use is reduced continually to the desired relative humidity.

Dependent on the air temperature and the relative air humidity, the condensed water drops continually, or only during the periodic defrosting phases, into the condensate pan and then into the condensate container located below via the integrated outlet.

A float valve, disposed in the condensate container, interrupts the dehumidification operation via a microswitch when the container is full.

Pictures of apparatus



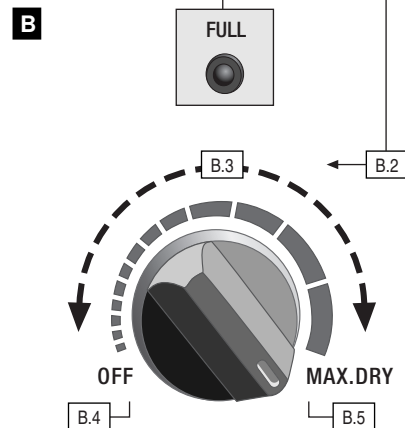
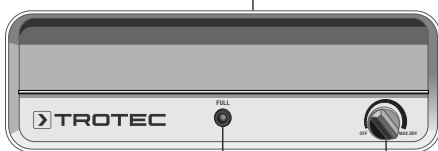
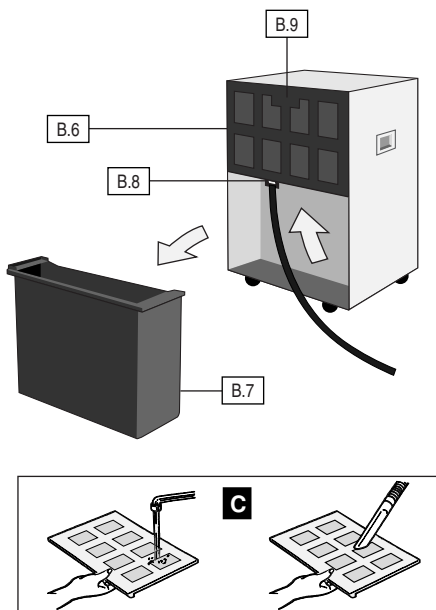
A. Set-up

- A.1 Keep windows closed
- A.2 Keep doors closed
- A.3 Keep apparatus at least 0.5 m away from walls
- A.4 Keep apparatus away from heaters or other sources of heat

B. Operation

- B.1 Tank warning lamp
- B.2 Rotary-type control switch
- B.3 Hygrostat-controlled mode
- B.4 Turn all the way left, machine off
- B.5 Turn all the way right, permanent mode
- B.6 Air intake
- B.7 Condensate container (tank)
- B.8 Connection port
- B.9 Air filter with handle

C. Filter cleaning



This publication replaces all previous announcements. No part of this publication may be reproduced, processed using electronic systems, replicated or distributed in any form, without our written authorisation. Subject to technical changes. All rights reserved. Names of goods are used without guarantee of free usage keeping to the manufacturer's syntax. The names of goods used are registered and should be considered as such. We reserve the right to modify design in the interest of on-going product improvement, such as shape and colour modifications. The scope of delivery may vary from that in the product description. All due care has been taken in compiling this document. We accept no liability for errors or omissions. © TROTEC ®

When the maximum fill state of the condensate container is reached, the tank warning lamp on the operating console lights and the apparatus switches off. The tank warning lamp extinguishes when the emptied condensate container is reinserted. The apparatus then restarts after a delay time of approximately 2 minutes.

In the case of unattended continuous operation with external condensate connection, the condensate is continually drawn off via a hose connection (see the section "Continuous operation with external condensate connection").

Set-up

For optimised, economical and safe operation of the apparatus, you should in all cases observe the following instructions (see also diagram A).

- The apparatus is to be placed upright and stable to ensure unimpeded flow of the condensate into the condensate container.
- If possible, place the apparatus in the centre of the room to guarantee optimum air circulation.
- In all cases, the apparatus is to be kept at least 50 cm from walls.
- Ensure that the air can be sucked into the air intake and blown out of the upper air exhaust in an unrestricted manner.
- Do not operate the apparatus in the vicinity of heaters or other sources of heat.
- Ensure that the room that is to be dried or dehumidified is closed off from the surrounding atmosphere.
- Ensure that doors and windows are closed, and avoid frequently entering or leaving the room.
- If the apparatus is used in a dusty environment, ensure that the applicable care & maintenance measures are followed. See the section "Care and maintenance".

Important information on electrical connection:

- In accordance with DIN VDE 0100, Part 704, the apparatus must be connected to supply points with earth leakage protection.
- If the apparatus is used in wet areas such as laundries, bathrooms or similar, it must be protected by an inbuilt earth leakage protection switch that conforms with regulations.

Operation

The operating console and condensate tank are important components for operation of the unit. The control knob and tank control lamp are located on the control panel.

Figure B provides a graphical representation of the relevant operating components.

Commissioning

Before each commission, or dependent on local requirements, the intake and outlet openings must be checked for foreign bodies and the intake filter must be checked for fouling. Blocked or dirty grilles and filters should be cleaned immediately, see the section "Care & maintenance".

Important instructions before commissioning

- Cable extensions must have an adequate cross-section.
- Cable extensions must be either completely unrolled from the drum or completely rolled!
- The condensate container must be inserted correctly.

Otherwise the apparatus will not work!

△ Economical dehumidification is no longer guaranteed with this class of apparatus at room temperatures of less than 8 °C and/or relative air humidity of less than 40 %.

Our product range contains special dehumidifiers for use under such climatic conditions. Our staff will be pleased to discuss your requirements with you.

Commissioning of the apparatus

1. Insert the apparatus' plug into a correctly-fused mains socket (230 V/50 Hz/10 A).
2. Check that the tank warning lamp is not lit (see diagram B.1).
3. For dehumidification operation, turn the rotary control switch clockwise to the desired operation setting (see diagram B.3).

The apparatus dehumidifies at a relative humidity of approx. 50 % in the middle setting.

The apparatus is now in operation and is working in accordance with the desired dehumidification setting. To switch the apparatus off again, simply turn the rotary control switch back to the "Off" position (see diagram B.4).

Information on operating the apparatus

- Once switched on, the apparatus operates fully automatically until it is switched off via the float in the filled condensate container.
- If the power supply is interrupted during operation, the apparatus does not automatically switch itself on again when the power supply is restored.
- If the apparatus is to be used in continuous operation with an external condensate connection, please read the section "Continuous operation with external condensate connection".
- If the apparatus is switched off manually or via the float, the compressor will only start again after a waiting time of approximately 5 minutes. This safety measure prevents the compressor from being overloaded.
- The ventilator runs continually until the apparatus is switched off so that the sensor built into the apparatus can always correctly determine the air humidity within the room.

Information on first use and the different types of operation:

When using your dehumidifier for the first time, turn the rotary control switch clockwise all the way to "Permanent operation" (diagram B.5). Allow the apparatus to operate in this mode for a while. At the start, the dehumidifier will absorb large quantities of humidity and will continue to do so until the relative humidity is reduced. After this, the apparatus will absorb smaller quantities of humidity. This does not mean that the dehumidifier is not working correctly, but rather that the humidity in the air has been reduced.

As soon as you notice the pleasant feeling of dryer air and as soon as the unpleasant odour of dampness has disappeared, you can switch the apparatus to two different operating modes, hygrostat control or permanent operation:

With the stepless hygrostat control, you can set the rotary control switch to a position between "Off" and "Permanent operation", depending on your requirements (diagram B.3). To automatically maintain the current room humidity, slowly turn the rotary control switch to the left and leave it in the position where the compressor switches off. The inbuilt hygrostat stores the desired relative room air humidity and automatically switches the apparatus on/off if humidity exceeds / drops below this level, effectively maintaining the specified humidity level.

In permanent operation, apparatus continually dehumidifies the air, independent of the humidity content in the air. For this operating mode, leave the rotary control switch turned all the way to the right in "Permanent operation" (diagram B.5).

Information on dehumidification performance

Dehumidification performance is exclusively dependent on environmental conditions, room temperature, relative air humidity and observation of the instructions in the section "Set-up".

The higher the room temperature and the relative humidity, the higher the dehumidification performance.

For use in living quarters, a relative air humidity of approximately 50 to 60 % is sufficient, whilst this should not exceed 50 % in warehouses, archives, etc.

Automatic defrosting

The humidity contained in the ambient air condenses on cooling and, dependent on the air temperature and the relative humidity, coats the evaporator fins with frost or ice. This layer of frost or ice is automatically defrosted by the apparatus.

The hot gas defrosting system built in to the apparatus periodically switches the defrosting cycle on automatically.

Condensate container

From time to time, it will be necessary to empty the incorporated condensate container (see diagram B.7). When the container is full, the dehumidification operation is interrupted and the tank warning lamp illuminates (see diagram B.1).

1. Carefully pull the container out forwards.
2. Pour the condensate down a drain.
3. Clean the container with a clean cloth.
4. Carefully place the container back in the apparatus.
5. Ensure that the apparatus is only started with the container inserted correctly.

Continuous operation with external condensate connection

The apparatus is equipped with a connection port for connecting a normal water hose.

The connection port is located on the front inside in condensate container retainer box.

Follow the steps below to connect the hose:

1. Take the condensate container out of the retainer box (B.7).
2. Attach a sufficiently long drainage hose to the connection port (B.8).

During continuous operation, the condensate can now be drained into a receptacle placed at a lower level.

Take care that the hose drains downhill into the receptacle so that the condensate can flow from the condensate pan in an unimpeded manner!

Shutting down

Switch off the apparatus by turning the rotary control switch anti-clockwise into the "Off" position (diagram B.4).

Prior to longer breaks in operation:

1. Remove the mains plug from the socket.
2. Empty the condensate container and wipe it dry with a clean cloth. Please watch out for subsequent dripping condensate.
3. Clean the air intake filter in accordance with the instructions.
4. Protect the apparatus from dust, possibly with a plastic cover.
5. Store the apparatus in an upright position in a place where it is protected from dust and direct sunlight.

Filter cleaning

The dehumidifier is equipped with an air intake filter to prevent damage. To avoid damage to the apparatus or a reduction in performance, the air intake filter is to be checked and cleaned when necessary, but at least every two weeks.

1. Switch the apparatus off by turning the rotary control switch anti-clockwise to the "Off" position.
2. Grip inside the filter groove (diagram B.9) and remove the air intake filter from the apparatus.
3. Clean the air intake filter with warm water or with a vacuum cleaner (diagram C).
4. Remove heavy soiling by washing in warm soapy water, max. 40 °C. Then rinse in fresh water (diagram C).

5. To avoid damage to the apparatus, please note that the air intake filter must be undamaged and completely dry before being reinserted.

⚠ The apparatus must never be operated without an air intake filter installed!

Transportation of the apparatus

The apparatus is equipped with castors and a handle to facilitate easy transportation.

- Before moving the apparatus, switch it off and remove the mains plug from the socket.
- Then empty the condensate container. Please watch out for subsequent dripping condensate.
- Do not pull the apparatus by its mains cable.

Care and maintenance

Regular preventative maintenance and observation of certain prerequisites will guarantee fault-free operation and a long service life.

After every period of prolonged operation, and at least once per year, the apparatus should be checked and thoroughly cleaned.

All moving parts have been treated with low-maintenance permanent lubrication. The entire refrigeration system is a maintenance-free hermetically-sealed system and may only be maintained by authorised specialist companies.

⚠ The mains plug must be removed from the mains socket before any work is carried out on the apparatus!

- Keep the apparatus free from dust or any other deposits.
- Only use a dry or damp cloth to clean the apparatus. Do not use running water.
- Do not use cleaning agents that are caustic or contain solvents and only use appropriate cleaning agents even in the case of heavy soiling.
- Check the air intake filter regularly for fouling. It should be cleaned or replaced as necessary.

⚠ Work on the refrigeration system and the electrical equipment may only be carried out by an authorised & qualified company!

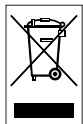
Cleaning the condenser and evaporator

This work requires the apparatus housing to be opened, and therefore may only be carried out by authorised & qualified companies!

- Clean the condenser and the evaporator either by blowing or sucking them through, or by using a soft brush. Do not use running water.
- Please note that the fins can easily be damaged or bent.
- Carefully clean the inside surfaces of the apparatus, the condensate pan with hose connection, the ventilator and the ventilator housing.
- Reinstall all dismantled parts correctly
- Check that the apparatus is functioning correctly and carry out an electrical safety examination.

Important recycling information!

The apparatus uses the environmentally-friendly and ozone-neutral refrigerant R134a. In accordance with legal stipulations, or those that apply locally, the refrigerant/oil mixture used in the apparatus must be disposed of correctly.



In the European Union electronic equipment must not be treated as domestic waste, but must be disposed of professionally in accordance with Directive 2002/96/EU of the European Parliament and Council of 27th January 2003 concerning old electrical and electronic equipment. At the end of its life please dispose of this instrument in a manner appropriate to the relevant legal requirements.

Troubleshooting

The fault-free operation of the apparatus has been confirmed by repeated tests at the factory. However, if a loss of function should occur, please check the apparatus in accordance with the following list.

The apparatus will not start:

- Check the mains connection. 230 V / 1~ / 50 Hz.
- Check the inbuilt mains fuse. 10 A.
- Check the mains plug for damage.

The apparatus runs, but no condensation formation:

- Check that the condensate container is positioned correctly and is not full. The tank warning lamp should not be lit (diagram B.1).
- Check that the condensate container microswitch is functioning correctly.
- Check the room temperature. The working range of the apparatus is between 5 and 43 °C.
- Check the air humidity: minimum 40 % relative humidity.
- Check the selected operating mode. The air humidity in the place of operation must be above the selected level. If necessary, turn the rotary control switch clockwise in the direction of "Permanent operation" (diagram B.5).
- Check the air intake filter for fouling. Clean or replace it if necessary.
- Have the heat exchanger fins checked for soiling. This examination requires the apparatus to be opened up and hence must be carried out by an authorised specialist company.

⚠ The mains plug must be removed from the mains socket before any work is carried out on the apparatus.

The apparatus is making a lot of noise or vibrates, condensate is running out:

- Check that the apparatus is standing upright on a level surface.
- Have the condensate pan and connection piece checked for fouling. This examination requires the apparatus to be opened up and hence must be carried out by an authorised specialist company.

If the apparatus does not function correctly after carrying out the above checks, please contact an authorised specialist company.

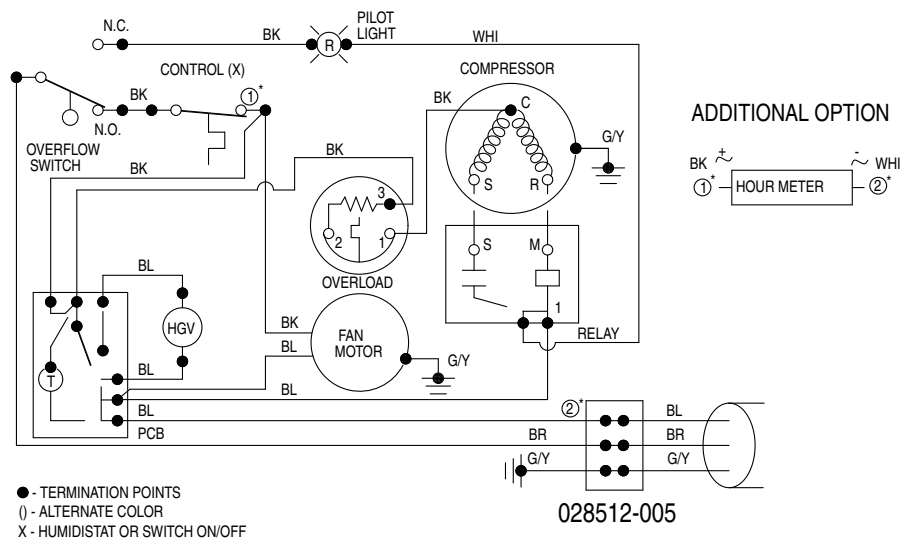
⚠ Work on the refrigeration system and the electrical equipment may only be carried out by a specially authorised & qualified company!

Technical data

Working range temperature	5 - 43 °C
Dehumidification performance at 30 °C / 80 % relative humidity	27 l/day
Air performance max.	510 m³/h
Refrigerant	R 134a
Refrigerant quantity	320 g
Electrical connection	230 V
Frequency	50 Hz
Nominal current max.	2.1 A
Power consumption max.	0,4 kW
Inbuilt fuse	10 A
Sound pressure level LpA 1m ¹⁾	56 - 59 dB (A)
Condensate container	9 l
Depth	362 mm
Width	380 mm
Height	605 mm
Weight	23.5 kg

1) Noise measurement DIN 45635 - 01 - KL 3

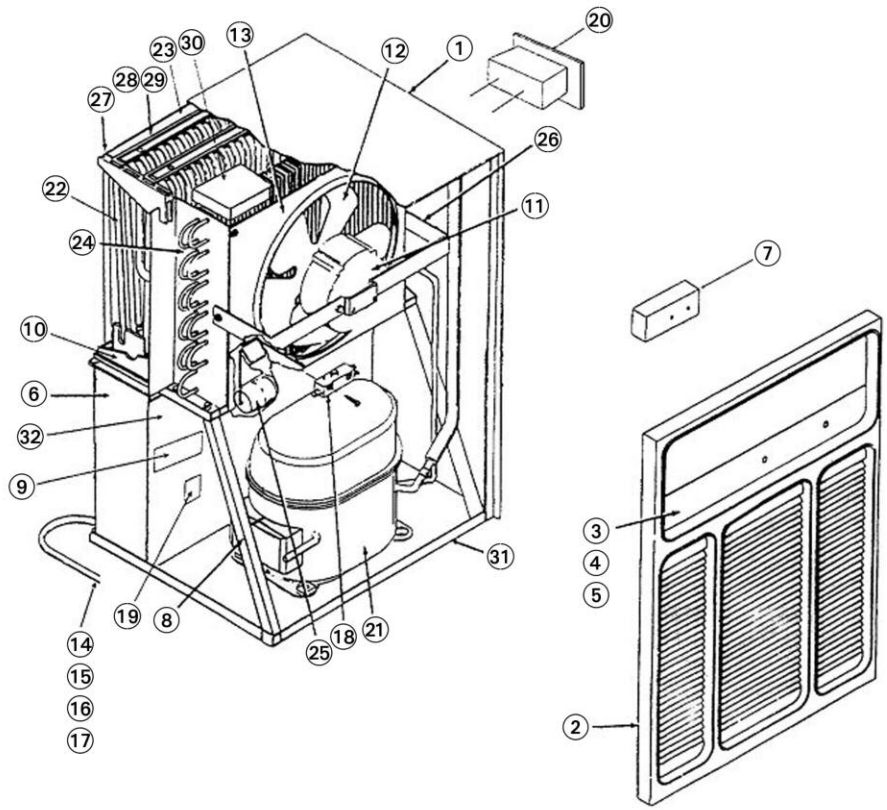
Electrical circuit diagram



Spare parts list

1. Housing
2. Air exit
3. Plastic label with lettering
4. Humidity controller
5. Control lamp
6. Water container
7. Hygrostat
8. Attachment strut
9. Printed circuit
10. Drip pan
11. Ventilator motor
12. Ventilator leaf
13. Ventilator cover
14. Cable inflow (UK)
15. Cable inflow (EU)
16. Cable inflow (IT)
17. Cable inflow (CH)
18. Micro switch
19. Terminal block
20. Handle
21. Compressor
22. Evaporator
23. Air filter
24. Condenser
25. Float
26. Ventilator motor bracket
27. Evaporator bracket, top
28. Evaporator bracket, bottom
29. Connection plate
30. Condenser cover
31. Housing floor
32. Cover

Spare parts overview



Care & maintenance log

Machine type _____ Serial number _____

Maintenance & care interval	1	2	3	4	5	6	7	8	9	10	11	12	13	14	15	16	17	18	19	20	
External cleaning, apparatus																					
Internal cleaning, apparatus																					
Condenser cleaned																					
Evaporator cleaned																					
Ventilator cleaned																					
Ventilator housing cleaned																					
Intake grille with coarse filter cleaned																					
Apparatus checked for damage																					
All fasteners checked																					
Electrical safety examination																					
Test run																					
Remarks																				
																				
																				

1. Date:	2. Date:
Signature:	Signature:
3. Date:	4. Date:
Signature:	Signature:
5. Date:	6. Date:
Signature:	Signature:
7. Date:	8. Date:
Signature:	Signature:
9. Date:	10. Date:
Signature:	Signature:
11. Date:	12. Date:
Signature:	Signature:
13. Date:	14. Date:
Signature:	Signature:
15. Date:	16. Date:
Signature:	Signature:
17. Date:	18. Date:
Signature:	Signature:
19. Date:	20. Date:
Signature:	Signature:

Sommaire

Consignes de sécurité	C - 1
Description de l'appareil	C - 1
Fonctionnement	C - 1
Installation	C - 2
Mise en service	C - 2
Mise hors service	C - 2
Nettoyage du filtre	C - 2
Transport de l'appareil.....	C - 3
Entretien et maintenance	C - 3
En cas de problème	C - 3
Caractéristiques techniques	C - 3
Schéma de raccordement	C - 3
Liste des pièces de rechange	C - 3
Vue éclatée de l'appareil	C - 4
Protocole d'entretien et de maintenance	C - 4

Consignes de sécurité

⚠ Cet appareil a été soumis à des vérifications complètes de matériel, de fonctionnement et de qualité avant la livraison. Cependant, il peut engendrer des dangers s'il est utilisé de manière non conforme et/ou par des personnes non qualifiées.

Respectez les conseils suivants :

- Ne pas installer ni utiliser l'appareil dans des pièces à risque d'explosion.
- Ne pas installer ni utiliser l'appareil dans des atmosphères contenant de l'huile, du soufre, du chlore ou du sel.
- Installer l'appareil debout et de manière stable.
- Ne pas exposer l'appareil à un jet d'eau direct.
- L'entrée et la sortie d'air doivent toujours être dégagées.
- Le côté aspiration de l'appareil doit toujours être propre ; vérifier qu'aucun objet mobile ne se trouve à portée.
- Ne jamais introduire d'objets étrangers dans l'appareil.
- Ne pas couvrir ni transporter l'appareil pendant le fonctionnement.

- Protéger des dommages (ex. causés par des animaux) tous les câbles électriques situés hors de l'appareil.
- Choisir les rallonges en fonction de la puissance de l'appareil, de la longueur de câble nécessaire et de l'utilisation prévue.
- Tenir l'appareil debout pour le transport et vider le réservoir de condensat avant chaque déplacement.
- Il est interdit de faire fonctionner ou d'utiliser l'appareil différemment des descriptions de la présente notice. En cas de non-respect, toute responsabilité et tout recours en garantie sont annulés.

⚠ Tous les travaux sur le système frigorifique ou l'équipement électrique doivent être confiés uniquement à des spécialistes dûment agréés.

Description de l'appareil

Cet appareil est conçu pour déshumidifier l'air automatiquement. De par ses dimensions compactes, il est facile à transporter et à installer.

L'appareil fonctionne sur le principe de la condensation. Il est équipé d'un système frigorifique hermétiquement clos, d'un ventilateur silencieux nécessitant peu d'entretien et d'un câble de raccordement avec connecteur.

Pour contrôler son fonctionnement, l'appareil dispose d'un panneau de commande. La commande automatique, le réservoir de condensat à protection anti-débordement intégrée ainsi que les raccords pour l'évacuation directe de l'eau de condensation assurent un fonctionnement permanent sans problème.

Cet appareil répond aux exigences de sécurité et de santé des directives européennes applicables.

Lieux d'utilisation de l'appareil

Cet appareil s'utilise partout où il est nécessaire de disposer de pièces sèches et pour éviter des pertes économiques (par exemple à cause de moisissures).

L'appareil s'utilise principalement pour assécher et déshumidifier :

- les salons, chambres, salles de bains et caves
- les buanderies, résidences secondaires, caravanes, bateaux

et pour maintenir une hygrométrie réduite dans :

- les entrepôts, archives, laboratoires
- les salles de bains, cabinets de toilette et vestiaires, etc.

Fonctionnement

L'appareil fonctionne selon le principe de la condensation. Le ventilateur aspire l'air humide de la pièce par l'entrée d'air et à travers le filtre et l'envoie vers l'évaporateur, puis le condenseur disposé à sa suite. L'air de la pièce est refroidi par l'évaporateur plus froid. La température de l'air est amenée au-dessous du point de rosée et l'eau qu'il contient se précipite sur les lamelles du condenseur sous la forme d'eau de condensation ou de givre.

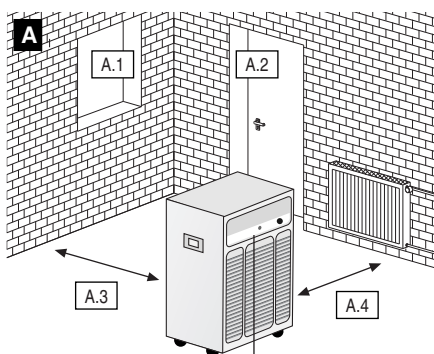
Dans le condenseur (échangeur de chaleur), l'air déshumidifié et froid est réchauffé et renvoyé dans la pièce à une température d'environ 5° au-dessus de la température ambiante.

L'air modifié, plus sec, se mélange à l'air ambiant. Du fait de la circulation permanente de l'air dans l'appareil, l'humidité ambiante est progressivement réduite au niveau relatif souhaité.

En fonction de la température et de l'humidité relative ambiantes, l'eau de condensation s'écoule dans la cuve à condensat, en continu ou uniquement pendant la phase de dégivrage périodique, puis descend par le conduit d'écoulement dans le réservoir de condensat.

Le réservoir de condensat est équipé d'un clapet à flotter qui déclenche l'arrêt du processus de déshumidification via un micro contact lorsque le niveau maximum est atteint.

Vue de l'appareil



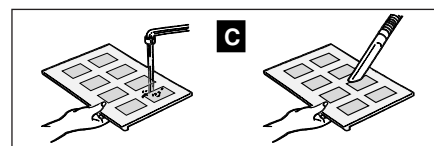
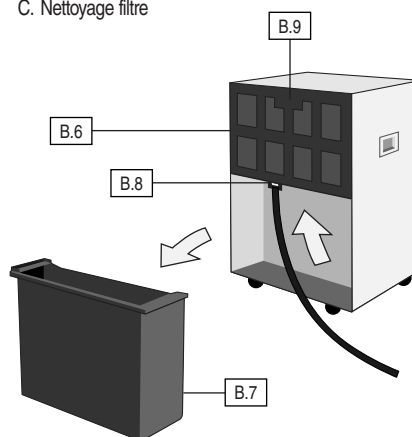
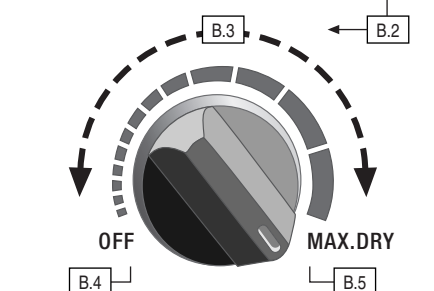
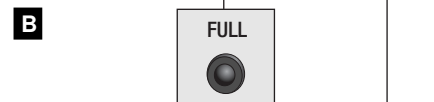
A. Installation

- Fermer les fenêtres
- Fermer les portes
- Installation à 0,5 m des murs minimum
- Installation loin des radiateurs et autres sources de chaleur

B. Utilisation

- Témoin de contrôle du réservoir
- Bouton de réglage
- Réglage avec l'hygrostat
- Bouton de réglage vers la droite : arrêt de l'appareil
- Bouton de réglage vers la gauche : fonctionnement permanent
- Entrée d'air
- Réservoir de condensat
- Raccord
- Filtre à air avec poignée

C. Nettoyage filtre



Cette publication remplace toutes les précédentes. Aucune partie de cette publication ne doit être reproduite ou traitée, photocopiée ou diffusée à l'aide de systèmes électroniques, sous n'importe quelle forme, sans une autorisation écrite préalable de notre part. Tous les droits sont réservés. Les noms de marchandises sont utilisés par la suite sans garantie de facilité d'utilisation indépendante et, en substance, de la graphie des fabricants. Les noms de marchandises utilisés sont déposés et doivent être considérés en tant que tels. Les modifications de construction restent réservées dans l'intérêt d'une amélioration continue des produits et des modifications de forme et de couleur. Le contenu de la livraison peut différer des illustrations des produits. Le document présent a été élaboré avec le soin requis. Nous déclinons toute responsabilité pour les erreurs et les omissions. © TROTEC®

Lors que le réservoir de condensat est plein, le témoin de contrôle correspondant sur le panneau de commande s'allume et l'appareil s'arrête. Le témoin de contrôle du réservoir ne s'éteindra que lorsque le réservoir vide sera remis en place. L'appareil redémarrera alors après un délai d'environ 2 minutes.

En fonctionnement continu sans surveillance avec raccord externe pour l'évacuation, l'eau de condensation est évacuée en continu par un tuyau (cf. § « Fonctionnement continu avec raccord externe d'évacuation »).

Installation

Pour un fonctionnement optimal, économique et sûr de l'appareil, il est impératif de respecter les consignes suivantes :

- Installer l'appareil debout et de manière stable pour assurer l'écoulement correct de l'eau dans le réservoir de condensat.
- Installer de préférence l'appareil au milieu de la pièce pour assurer une circulation optimale de l'air.
- L'appareil doit impérativement se trouver à une distance minimale de 50 cm des murs.
- Assurez-vous que l'entrée d'air et la sortie d'air située dans le haut de l'appareil ne sont pas entravées.
- Ne pas installer l'appareil à proximité des radiateurs ou de toute autre source de chaleur.
- Fermer la pièce à assécher ou déshumidifier pour éviter les échanges avec l'atmosphère environnante.
- Éviter de laisser des fenêtres et des portes ouvertes et limiter les entrées et sorties dans la pièce.
- Si l'appareil est installé dans un environnement poussiéreux, prendre les mesures d'entretien et de maintenance adaptées à la situation. Voir le chapitre « Entretien et maintenance »

Conseils importants pour le raccordement électrique :

La fiche électrique de l'appareil doit être branchée conformément à la norme DIN VDE 0100, partie 704, sur une prise équipée d'un disjoncteur différentiel.

En cas d'installation dans des zones humides telles que les buanderies, salles de bains ou autre, l'appareil doit être protégé par un disjoncteur différentiel conformément aux directives.

Mise en service

Avant toute mise en service et en fonction des besoins liés au site d'installation, vérifier que les orifices d'aspiration et d'évacuation sont dégagés et que le filtre d'aspiration est propre. Si les grilles ou le filtre sont bouchés ou sales, il est impératif de les nettoyer immédiatement ; cf. chapitre « Entretien et maintenance ».

Conseils importants avant la mise en service

- Les rallonges doivent avoir une section suffisante.
- Les rallonges doivent être intégralement déroulées pour l'utilisation !
- Le réservoir de condensat doit être correctement installé.

Si ces conditions ne sont pas respectées, l'appareil ne fonctionnera pas !

⚠ En cas de température ambiante inférieure à 8 °C et/ou d'humidité relative inférieure à 40 %, ce type d'appareil ne garantit plus une déshumidification efficace et économique.

Pour ces conditions particulières, nous vous proposons des déshumidificateurs spécialement adaptés. N'hésitez pas à demander des informations précises à nos conseillers.

Mise en service de l'appareil

1. Brancher la fiche électrique sur une prise correctement protégée (230 V / 50 Hz / 10 A).
2. Vérifier que le témoin de contrôle du réservoir est éteint.
3. Pour démarrer l'appareil, tourner le bouton de réglage dans le sens des aiguilles d'une montre jusqu'au niveau souhaité.

Sur sa position intermédiaire, l'appareil déshumidifie correctement avec une humidité ambiante relative d'environ 50 % h.r.. L'appareil est en service et fonctionne au niveau de déshumidification choisi.

Pour éteindre l'appareil, ramener le bouton de réglage jusqu'à la position Arrêt.

Conseils pour le fonctionnement de l'appareil

- Après la mise en marche, l'appareil fonctionne automatiquement jusqu'à ce que le flotteur du réservoir de condensat coupe l'appareil lorsque le réservoir est plein.
- Si l'alimentation électrique de l'appareil est coupée pendant le fonctionnement, l'appareil ne se remettra pas automatiquement en marche lorsque le courant sera rétabli.
- Si l'appareil doit fonctionner en mode permanent avec un raccord externe pour l'évacuation de l'eau de condensation, lire les instructions complémentaires du § « Fonctionnement continu avec raccord externe d'évacuation ».
- Si l'appareil est éteint manuellement ou par le flotteur, le compresseur ne se remettra en marche qu'après un délai d'attente d'environ 5 minutes. Cette mesure de sécurité permet d'éviter toute surcharge du compresseur.
- Pour que le capteur intégré dans l'appareil puisse toujours déterminer correctement l'humidité ambiante de la pièce, le ventilateur fonctionne en permanence jusqu'à l'arrêt de l'appareil.

Conseils pour la première utilisation et les différents modes de fonctionnement :

Si vous utilisez votre déshumidificateur pour la première fois, tournez le bouton de réglage dans le sens des aiguilles d'une montre jusqu'à la position « permanent ». Laissez l'appareil fonctionner quelques temps dans cette position. Au début, le déshumidificateur extrait beaucoup d'humidité et continue à fonctionner ainsi jusqu'à ce que l'humidité relative ait diminué. Ensuite, l'appareil extrait moins d'humidité. Cela ne signifie pas qu'il ne fonctionne pas bien, mais simplement qu'il y a moins d'humidité dans l'air.

Dès que l'air est plus sec et que l'odeur désagréable de l'humidité a disparu, vous pouvez régler l'appareil sur l'un des deux modes possibles : pilotage par hygrostat ou fonctionnement permanent.

En mode de **pilotage par hygrostat**, vous pouvez régler l'appareil selon vos besoins en tournant le bouton jusqu'à la position de votre choix entre « arrêt » et « permanent ». Pour maintenir automatiquement l'hygrométrie actuelle, tournez le bouton lentement vers la gauche jusqu'à la position atteinte au moment où le compresseur s'arrête. L'hygrostat intégré enregistre alors le niveau d'humidité relative et démarre ou coupe automatiquement l'appareil lorsque l'humidité ambiante passe au-dessus ou en dessous de cette valeur, afin de maintenir l'hygrométrie définie.

En fonctionnement permanent, l'appareil continue à assécher l'air indépendamment du niveau d'humidité ambiant. Pour rester en mode « permanent », laissez le bouton de réglage tourné complètement vers la droite sur la position maximale.

Conseils pour un bon rendement d'assèchement

Le rendement du déshumidificateur dépend exclusivement de la disposition de la pièce, de la température ambiante, de l'humidité relative et du respect des consignes du chapitre "Installation".

Plus la température et l'humidité relative sont élevées, meilleur est le rendement du déshumidificateur.

Pour les pièces d'habitation, une humidité relative de 50 à 60 % suffit, tandis que le niveau ne doit pas dépasser 50 % dans les entrepôts, les archives, etc.

Dégivrage automatique

L'humidité contenue dans l'air ambiant se condense lors du refroidissement et peut, selon la température et l'humidité relative de l'air, recouvrir de givre ou de glace les lamelles du condenseur. Cette pellicule est éliminée automatiquement par le système de dégivrage de l'appareil.

Le système automatique de dégivrage au gaz chaud intégré dans l'appareil démarre automatiquement le cycle de dégivrage à des intervalles réguliers.

Réservoir de condensat

De temps en temps, il est nécessaire de vider le réservoir de condensat de l'appareil. Lorsqu'il est plein, l'appareil s'arrête et le témoin du réservoir s'allume.

1. Sortir le réservoir en le tirant prudemment vers l'avant.
2. Vider l'eau de condensation.
3. Nettoyer le réservoir à l'aide d'un chiffon propre.
4. Remettre le réservoir en place sans forcer.
5. L'appareil ne redémarre que si le réservoir est correctement remis en place.

Fonctionnement continu avec raccord externe d'évacuation

L'appareil est pourvu d'un raccord permettant d'y relier tout tuyau d'eau couramment disponible dans le commerce. Ce raccord se trouve à l'avant de l'appareil, à l'intérieur du boîtier de logement du réservoir à condensats.

Pour le raccordement d'un tuyau d'eau, procéder comme suit :

1. Retirer le réservoir de condensats de son boîtier (B.7).
2. Relier un tuyau d'eau d'une longueur suffisante au raccord (B.8).

L'eau de condensation peut être évacuée en continu, par exemple dans un égout situé en contrebas.

Attention : le tuyau doit présenter une pente suffisante pour que l'eau s'écoule sans problème du réservoir !

Mise hors service

Eteindre l'appareil en ramenant le bouton de réglage vers la gauche jusqu'à la position Arrêt.

Avant un arrêt prolongé :

1. Débrancher l'appareil du réseau électrique.
2. Vider le réservoir de condensat et l'essuyer à l'aide d'un chiffon propre. Attention à l'écoulement résiduel d'eau de condensation.
3. Nettoyer le filtre d'aspiration suivant les instructions.
4. Protéger l'appareil de la poussière en le recouvrant si nécessaire d'un plastique.
5. Stocker l'appareil debout dans un endroit protégé de la poussière et de l'exposition directe au soleil.

Nettoyage du filtre

Pour éviter les dommages, ce déshumidificateur est équipé d'un filtre d'aspiration.

Pour éviter les baisses de puissance ou les dysfonctionnements, nettoyer ce filtre aussi souvent que nécessaire, en le contrôlant au minimum toutes les 2 semaines.

1. Eteindre l'appareil en ramenant le bouton de réglage vers la gauche jusqu'à la position Arrêt.
2. Appuyer dans l'encoche B.9 et sortir le filtre d'aspiration de l'appareil.
3. Nettoyer le filtre à l'eau tiède ou avec un aspirateur.
4. Pour les saletés tenaces, passer le filtre à l'eau savonneuse sans dépasser 40 °C puis rincer à l'eau claire.

5. Avant de remettre le filtre en place, vérifiez qu'il est intact et parfaitement sec afin d'éviter tout dommage sur l'appareil.

⚠ Ne pas faire fonctionner le déshumidificateur sans le filtre d'aspiration !

Transport de l'appareil

Pour faciliter le transport, cet appareil est équipé de roulettes et d'une poignée.

- Avant tout déplacement, éteindre l'appareil et le débrancher.
- Vider le réservoir de condensat. Attention à l'écoulement résiduel d'eau de condensation.
- Ne pas utiliser le câble électrique pour tirer l'appareil.

Entretien et maintenance

Un entretien régulier et le respect de quelques consignes de base garantissent un bon fonctionnement et une longue durée de vie à votre appareil.

Inspecter et nettoyer à fond l'appareil après chaque utilisation prolongée et au minimum une fois par an.

Toutes les pièces mobiles possèdent un graissage à vie nécessitant peu de maintenance. Le système frigorifique est un ensemble hermétiquement fermé, sans maintenance. Il ne doit être réparé que par des spécialistes agréés.

⚠ Débrancher l'appareil avant tous travaux d'entretien ou de maintenance !

- L'appareil doit toujours être exempt de poussière et autres dépôts.
- Nettoyer l'appareil à sec ou avec un chiffon humide uniquement. Ne pas utiliser de jet d'eau.
- Ne pas utiliser de produits nettoyants agressifs ou à base de solvant ; même en cas d'encrassement extrême, utiliser des nettoyants adaptés uniquement.
- Contrôler régulièrement le filtre d'aspiration. S'il est encrassé, le nettoyer et le remplacer si nécessaire.

⚠ Tous les travaux sur le système frigorifique ou l'équipement électrique doivent être confiés uniquement à un spécialiste agréé.

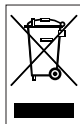
Nettoyage du condenseur et de l'évaporateur

Ces travaux nécessitent l'ouverture de l'appareil et ne doivent être confiés qu'à des spécialistes agréés !

- Nettoyer le condenseur et l'évaporateur à l'air uniquement, en soufflant ou en aspirant, par exemple avec une brosse ou un pinceau souple. Ne pas utiliser de jet d'eau.
- Procéder prudemment avec les lamelles qui risquent d'être légèrement endommagées ou tordues.
- Nettoyer prudemment l'intérieur du boîtier, la cuve à condensat et le raccord d'évacuation, le ventilateur et son carter.
- Remonter toutes les pièces démontées dans l'ordre.
- Vérifier que l'appareil fonctionne et effectuer un contrôle de sécurité électrique.

Consignes importantes pour le recyclage !

Cet appareil utilise le réfrigérant R134a écologique et non nocif pour l'ozone. Le réfrigérant et/ou mélange d'huile présent dans l'appareil doit être éliminé conformément aux directives légales en vigueur dans votre pays.



Les appareils électroniques ne doivent pas être éliminés dans les ordures ménagères. Dans l'Union Européenne, aux termes de la Directive 2002/96/CE DU PARLEMENT EUROPEEN ET DU CONSEIL EUROPEEN du 27 janvier 2003 relative aux déchets électriques et électroniques, ils doivent être dirigés vers un circuit de traitement approprié. Lorsque vous n'utiliserez plus cet appareil, éliminez-le conformément aux réglementations légales en vigueur.

En cas de problème

Le bon fonctionnement de cet appareil a été contrôlé de nombreuses fois à la production. Si toutefois, un dysfonctionnement se produisait, vérifiez l'appareil suivant la liste ci-après.

L'appareil ne démarre pas :

- Vérifier le raccordement électrique. 230 V / 1~ / 50 Hz.
- Vérifier le fusible de l'installation électrique sur laquelle est branché l'appareil. 10 A.
- Vérifier que la fiche électrique n'est pas endommagée.

L'appareil fonctionne mais aucune condensation ne se produit :

- Vérifier que le réservoir de condensat est bien en place et n'est pas plein. Le témoin de contrôle du réservoir ne doit pas être allumé.
- Vérifier que le microcontact du réservoir de condensat fonctionne bien.
- Vérifier la température de la pièce. La plage de fonctionnement de l'appareil s'étend de 5 à 43 °C.
- Vérifier l'humidité ambiante. Elle doit être au minimum de 40 % HR
- Vérifier le mode de fonctionnement de l'appareil. L'humidité ambiante doit être supérieure au taux fixé. Si nécessaire, tourner le bouton de réglage vers la droite en direction du mode « permanent ».
- Vérifier si le filtre d'aspiration est encrassé. Si nécessaire, le nettoyer ou le remplacer.
- Faire contrôler la propreté des lamelles de l'échangeur. Ces contrôles nécessitent l'ouverture de l'appareil et ne doivent être confiés qu'à un spécialiste agréé.

⚠ Débrancher l'appareil avant tous travaux d'entretien ou de maintenance !

L'appareil est bruyant ou vibre, l'eau de condensation s'écoule :

- Vérifier que l'appareil est posé bien droit et sur une surface plane.
- Faire contrôler l'état de propreté de la cuve à condensat et des raccords d'évacuation. Ces travaux nécessitent l'ouverture de l'appareil et ne doivent être confiés qu'à un spécialiste agréé.

Si, malgré ces vérifications, l'appareil ne fonctionnait toujours pas correctement, merci de faire appel à un spécialiste agréé.

⚠ Tous les travaux sur le système frigorifique et l'équipement électrique doivent être confiés uniquement à un spécialiste dûment agréé.

Liste des pièces de rechange

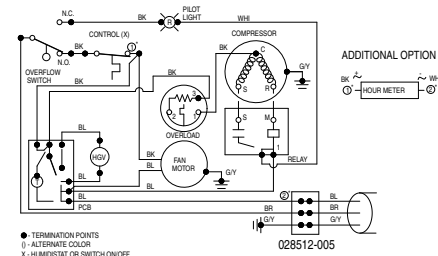
- | | | | |
|---------|------------------------------|---------|--------------------------------------|
| 1..... | Boîtier | 17..... | Câble d'alimentation (CH) |
| 2..... | Evacuation d'air | 18..... | Microrupteur |
| 3..... | Autocollant avec indications | 19..... | Domino |
| 4..... | Régulateur d'humidité | 20..... | Poignée |
| 5..... | Voyant de contrôle | 21..... | Compresseur |
| 6..... | Réservoir d'eau | 22..... | Evaporateur |
| 7..... | Hygrostat | 23..... | Filtre à air |
| 8..... | Traverse de fixation | 24..... | Condensateur |
| 9..... | Platine | 25..... | Floteur |
| 10..... | Cuvette d'égouttoir | 26..... | Fixation du moteur du ventilateur |
| 11..... | Moteur du ventilateur | 27..... | Fixation supérieure de l'évaporateur |
| 12..... | Ailette de ventilateur | 28..... | Fixation inférieure de l'évaporateur |
| 13..... | Carter du ventilateur | 29..... | Tôle de raccordement |
| 14..... | Câble d'alimentation (GB) | 30..... | Carter du condensateur |
| 15..... | Câble d'alimentation (EURO) | 31..... | Fond du boîtier |
| 16..... | Câble d'alimentation (IT) | 32..... | Carter |

Caractéristiques techniques

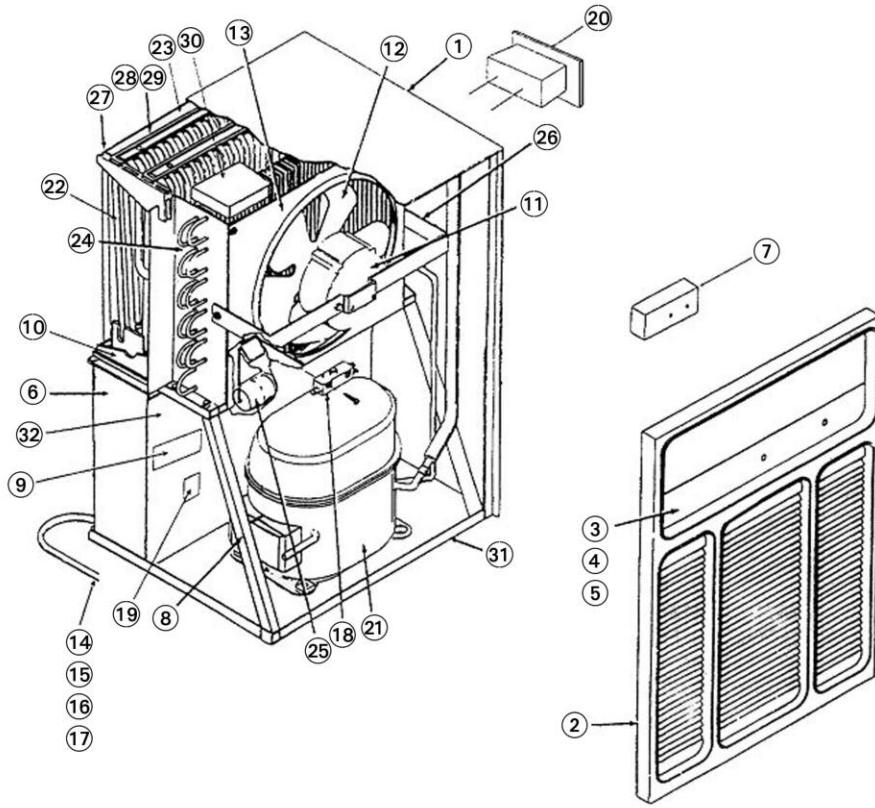
Température de fonctionnement	5 - 43 °C
Rendement de déshumidification à 30 °C / 80 % h.r.	27 l/jour
Débit d'air max.	510 m³/h
Réfrigérant	R 134a
Quantité de réfrigérant	320 g
Raccordement électrique	230 V
Fréquence	50 Hz
Intensité nominale max.	2,1 A
Puissance max.	0,4 kW
Fusible sur l'installation de branchement	10 A
Niveau de pression acoustique LpA 1m ¹)	56-59 dB (A)
Profondeur	362 mm
Largeur	380 mm
Hauteur	605 mm
Poids	23,5 kg

1) Mesure du bruit selon DIN 45635 – 01 – KL 3

Schéma de raccordement



Vue éclatée de l'appareil



Protocole d'entretien et de maintenance

Type d'appareil _____ Numéro de série _____

Intervalle d'entretien et de maintenance	1	2	3	4	5	6	7	8	9	10	11	12	13	14	15	16	17	18	19	20	
Nettoyage extérieur de l'appareil																					
Nettoyage intérieur de l'appareil																					
Nettoyage du condenseur																					
Nettoyage de l'évaporateur																					
Nettoyage du ventilateur																					
Nettoyage du carter de ventilateur																					
Nettoyage de la grille d'aspiration et du filtre large																					
Contrôle des dommages sur l'appareil																					
Contrôle de toutes les vis de fixation																					
Contrôle de sécurité électrique																					
Essai de fonctionnement																					
Remarques																					
.....																					
.....																					

1. Date :	2. Date :
Signature :	Signature :
3. Date :	4. Date :
Signature :	Signature :
5. Date :	6. Date :
Signature :	Signature :
7. Date :	8. Date :
Signature :	Signature :
9. Date :	10. Date :
Signature :	Signature :
11. Date :	12. Date :
Signature :	Signature :
13. Date :	14. Date :
Signature :	Signature :
15. Date :	16. Date :
Signature :	Signature :
17. Date :	18. Date :
Signature :	Signature :
19. Date :	20. Date :
Signature :	Signature :

Inhoud

Voorzorgsmaatregelen.....	D - 1
Apparaat omschrijving.....	D - 1
Opstelling.....	D - 2
Bediening.....	D - 2
Ingebruikname.....	D - 2
Uitschakelen.....	D - 2
Filterreiniging.....	D - 2
Transport.....	D - 3
Onderhoud en keuring.....	D - 3
Storingen.....	D - 3
Technische gegevens.....	D - 3
Stroomschema.....	D - 3
Onderdelenlijst.....	D - 4
Onderdelen overzicht.....	D - 4
Onderhoudsprotocol.....	D - 4

Voorzorgsmaatregelen

⚠ Deze gebruiksaanwijzing moet voor ingebruikname van het apparaat zorgvuldig worden doorgenomen en moet ten alle tijden in de nabijheid van het apparaat bewaard worden!

Het apparaat wordt voor aflevering uitgebreid getest op materiaal, het functioneren en de kwaliteit.

Desondanks kan het apparaat potentieel gevaar opleveren wanneer deze niet op de juiste wijze of ondoelmatig gebruikt wordt door derden.

Neem nota van de volgende aanwijzingen.

- Het apparaat mag nooit in een explosiegevaarlijke ruimte opgesteld en in gebruik worden genomen.
- Het apparaat mag nooit in olie, zwavel, chloor of zouthoudende atmosferen worden opgesteld en in gebruik genomen.
- Het apparaat moet rechtop en stevig worden opgesteld.
- Het apparaat mag niet direct bloot gesteld worden aan een waterstraal.
- Altijd voor een vrije luchtinlaat en luchtuitlaat zorgen.
- De luchttoevoer van het apparaat moet altijd vrij van vuil zijn en los van voorwerpen staan.
- Nooit vreemde voorwerpen in het apparaat steken.

- Het apparaat moet gedurende de tijd dat deze in gebruik is niet worden afgedekt en niet worden vervoerd.
- Alle elektrische snoeren/kabels buiten het apparaat moeten tegen beschadigingen door bijvoorbeeld huisdieren beschermd worden.
- Verlenging van de aansluitkabels moet afhankelijk van de aansluiting van het apparaat, lengte van de kabels en ten behoeve van het gebruik van het apparaat worden aangewend.
- Het apparaat mag alleen rechtop vervoerd worden, als de condensator voor het vervoeren geleegd is.
- Een andere ingebruikname of een andere bediening zoals deze in de gebruiksaanwijzing is vermeld is ongeoorloofd. Bij niet inachtname van bovengenoemde voorzorgsmaatregelen vervalt enkele aansprakelijkheid op de garantie.

⚠ Werkzaamheden aan het koelsysteem en aan de elektrische onderdelen van het apparaat mogen alleen door een hiervoor geautoriseerd vakbedrijf worden uitgevoerd.

Apparaatbeschrijving

Het apparaat is voor een automatische luchtontvochtiging ontworpen. Het apparaat laat zich op basis van zijn compacte afmetingen eenvoudig vervoeren en opstellen.

Het apparaat werkt volgens het condensator/verdamperprincipe. Het apparaat is uitgerust met een ingebouwde hermetisch afgesloten koude luchttoevoer, een geluidloze en onderhoudsvrije ventilator evenals een aansluitkabel met stekker.

Het apparaat beschikt over een bedieningspaneel. De automatische aansturing, het condensreservoir met geïntegreerde vlotter en de condensafvoer maken een storingsvrije duurzame inzet mogelijk.

Het apparaat beantwoordt aan de fundamentele veiligheids- en gezondheidsvoorschriften behorende tot de EU-bepalingen.

Apparaturopstelling

Het apparaat wordt daar ingezet, waar de nadruk op droge ruimten wordt gelegd en bedrijfsmatige gevolgschaden bijvoorbeeld door schimmelvorming vermeden dient te worden.

Het apparaat wordt overwegend ingezet voor het opdrogen en ontvochtigen van:

- Woon-, slaap-, douche- of kelder ruimten.
 - Keukens, weekendhuisjes, woonwagens en boten.
- Voor het acclimatiseren van:**
- Opslagplaatsen, archieven, laboratoria
 - Badkamer-, waslokalen en omkleedruimten etc.

Werkwijze

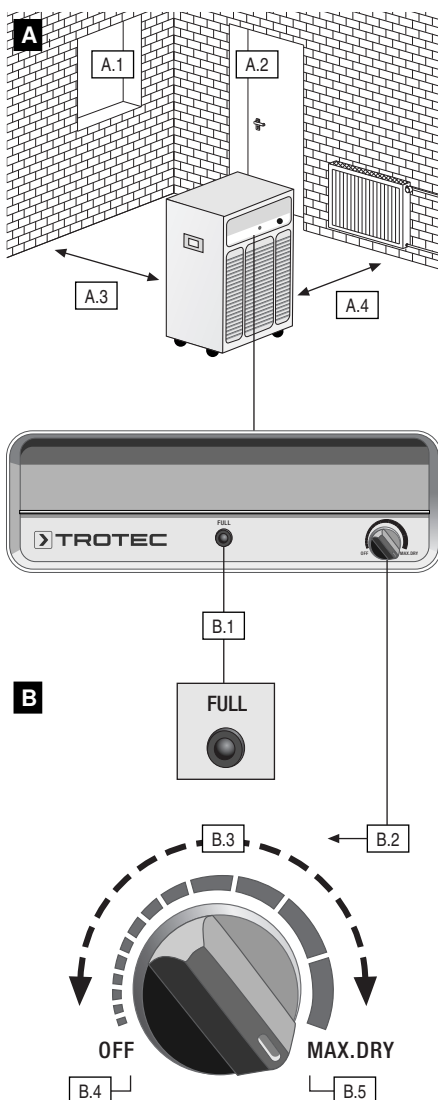
Het apparaat werkt op het condensatieprincipe. De ventilator zuigt de vochtige kamertucht bij de luchtinlaat in via de luchtfilter, de verdamper en de daarachter liggende condensator. Als de verdamper koud is, wordt er aan de kamertucht warmte onttrokken. De kamertucht wordt tot onder het neerslagpunt afgekoeld en de waterdamp die de lucht bevat, zet zich als condensatie resp. rijp af op de verdamperlamellen.

Op de condensator (warmtewisselaar) wordt de ontvochtigde, afgekoelde lucht opnieuw verwarmt en met een temperatuur van ca. 5 °C boven de kamertemperatuur opnieuw uitgeblazen.

Deze op bovengenoemde wijze verkregen drogere lucht wordt wederom met de kamertucht vermengd. Op grond van de aanwezige kamertucht circulatie middels het apparaat wordt de luchtvochtigheid in de ruimte continue op de gewenste relatieve vochtigheidswaarde gereduceerd.

Afhankelijk van de kamertemperatuur en de relatieve luchtvochtigheid druppelt het gecondenseerde water onafgebroken of alleen gedurende de periodieke ontdoerings-fases in de condensbak en dan door het geïntegreerde overlooppijpje in het daaronder gelegen condensreservoir.

Apparaat opbouwschema



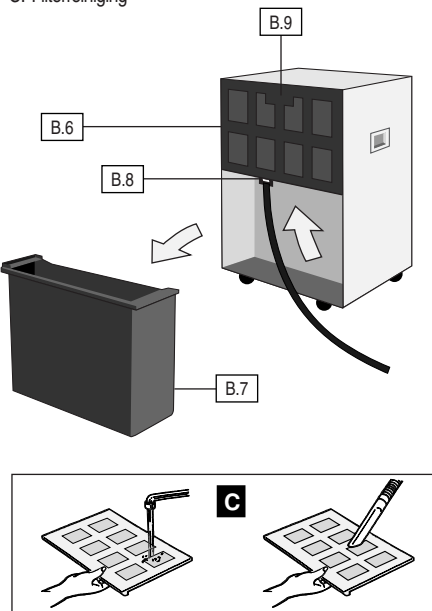
A. Opstelling

- A.1 Ramen gesloten houden
- A.2 Deuren dicht laten
- A.3 Afstand tot de wand minimaal 0.5 m
- A.4 Afstand houden van verwarmingen en/of andere warmtebronnen

B. Bediening

- B.1 Tank-controlelampje
- B.2 Draaischakelaar
- B.3 hygrostatisch gestuurd gebruik
- B.4 Helemaal links = UIT
- B.5 Helemaal rechts = continue
- B.6 Luchtinlaat
- B.7 Condensstank
- B.8 Aansluitpunt
- B.9 Luchtfilter met greep

C. Filterreiniging



Deze publicatie vervangt alle voorafgaande publicaties. Alle rechten voorbehouden. Niets uit deze uitgave mag worden vervoerd, opgeslagen in een geautomatiseerd gegevensbestand, of openbaar gemaakt, in enige vorm of op enige wijze, hetzij elektronisch, mechanisch, door fotokopieën, opnamen of enig andere manier, zonder voorafgaande schriftelijke toestemming van de uitgever. Technische veranderingen voorbehouden. Alle rechten voorbehouden. Merknamen worden zonder enige vorm van waarborg van vrije bruikleen en in de grond van de schrijfwijze van de uitgever op de volgende wijze gebruikt. De toegepaste merknamen zijn geregistreerd en moeten als zodanig worden beschouwd. De artikelnamen zijn geregistreerd en mogen uitsluitend als dusdanig gebruikt worden. Constructieve veranderingen in het voordeel van een productieve verbetering zoals vormgeving en kleurveranderingen zijn voorbehouden. Het getoonde model kan van de productafbeeldingen afwijken. Deze gebruiksaanwijzing is met de grootst mogelijke zorgvuldigheid vastgesteld. Op geen enkele wijze kunnen wij aansprakelijk worden gesteld door fouten en/of foutieve uitlatingen in deze gebruiksaanwijzing. © TROTEC®

In het condensreservoir is een vlotter aangebracht, die bij gevulde toestand de ontvochtigingsfunctie van het apparaat door middel van een microscharakelaar onderbreekt.

Als het maximumbereik van het condensreservoir is bereikt, dan licht het tankcontrole-LED op het bedieningspaneel op en wordt het apparaat uitgeschakeld. Het tankcontrole-LED licht wordt tot stilstand gebracht bij het opnieuw inschakelen van het geleegde condensreservoir. Het apparaat start na een inschakelingvertraging van circa twee minuten opnieuw.

Bij onbeheerde langdurig gebruik van het apparaat met een externe condensatieaansluiting wordt het vrijkomende condens continue door een slang afgevoerd.

Opstelling

Neem de volgende voorzorgsmaatregelen voor een optimaal, economisch en verantwoorde ingebruikname van het apparaat.

- Het apparaat is horizontaal geplaatst op een stabiele ondergrond, zodat het condens ongehinderd kan worden afgevoerd.
- Stel het apparaat altijd in het midden van de ruimte op, om een optimale luchtcirculatie te waarborgen.
- Houd altijd een afstand van 0,5 m. van de muren wanneer u het apparaat opstelt.
- Zorg ervoor dat de lucht bij de luchtinlaat ongehinderd aangezogen kan worden en bij de bovenste luchtuitlaat uitgeblazen kan worden.
- Stel het apparaat nooit in de directe nabijheid van hittebronnen of andere warmtebronnen op.
- Houd de te drogen of de te ontvochtigen ruimte altijd gesloten van de aangrenzende vertrekken.
- Vermijd openstaande ramen en deuren bij het betreden en verlaten van vertrekken.
- Als het apparaat in een stoffige omgeving wordt ingezet, dient u nadien de van dat ogenblik van toepassing zijnde technisch onderhoud te plegen (zie hoofdstuk onderhoud en keuring).

Belangrijke maatregelen bij elektrische aansluiting

- De elektrische aansluiting van het apparaat moet volgens DIN VDE 0100, deel 704 geschieden.
- Bij het opstellen van het apparaat in de nabijheid van keuken, badkamer en aanverwante ruimtes, is het apparaat via een aardlekschakelaar aan te sluiten.

Bediening

Belangrijke bedieningsonderdelen voor de bediening zijn het bedieningspaneel en het condensatiereservoir. Op het bedieningspaneel bevinden zich de besturingsdraaischakelaar als ook de tankcontrolelamp. Een grafische weergave van de relevante bedieningsonderdelen kunt u in Afbeelding B zien.

Ingebruikname

Voor iedere ingebruikname moet de aanzuig- en uitblaasopeningen op onzuiverheden en storingsfactoren en het aanzuigfilter op slijtage gecontroleerd worden. Verstopt traliewerk en filters moeten per omgaande worden gereinigd, zie hoofdstuk "Onderhoud".

Belangrijke aanwijzingen voor ingebruikname

- Kabelverlengingen moeten over een toereikende leidingdwarsdoorsnede beschikken
- Kabelverlengingen dienen alleen volledig uitgerold gebruikt te worden
- Het condensreservoir dient zoals voorgeschreven gebruikt te worden

Geen apparaatfunctie voor het overige!

⚠ Bij kamertemperaturen onder 8 °C en/of een relatieve luchtvochtigheid onder 40 % is een economische, duurzame ontvochtiging met het apparaat niet meer gewaarborgd.

Voor de inzet van een apparaat onder dergelijke klimaatverschijnselen zijn speciale ontvochtigers in ons assortiment

ter beschikking. U kunt natuurlijk ten allen tijde contact opnemen met een van onze medewerkers om u hierover te laten informeren.

Ingebruikname van het apparaat

1. Verbindt de stekker van het apparaat zoals voorgeschreven met een geaarde wandcontactdoos (230 V/ 50Hz/10 A).
2. Controleer of het tankcontrole lampje uit is.
3. Om de ontvochtigingsfunctie in werking te stellen dient u alleen de draaischakelaar in de richting van de klok in de gewenste stand te draaien.

In de middelste stand ontvochtigt het apparaat bij een relatieve luchtvochtigheid van ca. 50 % r. v.

Het apparaat is nu in gebruik en werkt in het gewenste ontvochtigingsniveau. Om het apparaat uit te schakelen, dient u de draaischakelaar terug op de "OFF"-positie te draaien.

Aanwijzingen voor ingebruikname van het apparaat

- Het apparaat werkt na het inschakelen volautomatisch, een periodieke regelaar in de vlotter draagt zorg voor het gevulde condensreservoir.
- Mocht gedurende de ingebruikname het spanningsveld van het apparaat onderbroken worden, dan schakelt het apparaat zichzelf na herstel van het spanningsveld in.
- Als het apparaat continue in bedrijf is door middel van een externe condensafvoer, lees dan alstublieft het hoofdstuk op pagina 2.
- Als het apparaat manueel of door een vlotter uitgeschakeld wordt, schakelt de compressor zichzelf na een wachttijd van 5 min. in. Door deze veiligheidsmaatregel wordt een overbelasting van de compressor vermeden.
- De ventilator loopt nog enige tijd na bij het uitschakelen van het apparaat opdat de ingebouwde sensor in het apparaat de luchtvochtigheid binnen een vertrek nauwkeurig kan vaststellen.

Aanwijzingen bij eerste gebruik en de verschillende functies van het apparaat

Wanneer u de ontvochtiger voor de 1e keer gebruikt, stel dan de draaischakelaar met klok mee in, dus geheel naar rechts draaien voor permanentgebruik (afbeelding B.5). Laat het apparaat een tijdje in deze stand aan staan. In het begin zal de ontvochtiger grote hoeveelheden vocht opnemen en gaat net zolang door totdat de relatieve luchtvochtigheid verminderd is. Daarna neemt het apparaat minder vocht op. Dit betekent echter niet, dat de ontvochtiger niet correct functioneert. Het betekent alleen dat de luchtvochtigheid geringer is geworden.

Wanneer u het aangename gevoel van droge lucht bemerkt en de onaangename reuk van vocht vervolgen is, dan kunt u het apparaat in twee verschillende functies programmeren, of in hygrostaatgestuurde stand of in permanentgebruik.

Met de traploze hygrostaat-sturing kunt u de draaischakelaar naar uw voorkeur afstellen tussen "OFF" en "Continuous" (zie afbeelding B.3). Voor de automatische regeling van de actuele luchtvochtigheid draait u de draaischakelaar langzaam naar links en laat u hem, op het moment, dat de compressor afslaat, op deze stand staan. De ingebouwde hygrostaat slaat de gewenste luchtvochtigheid nu op en schakelt het apparaat bij over- of onderschreiding automatisch in c.q. uit. Op deze manier blijft de unit naar uw voorkeur werken. Tijdens het permanente gebruik ontvochtigt het apparaat de lucht continue onafhankelijk van het vochtgehalte in de lucht. Voor deze functie draait u de schakelaar naar rechts op "Continuous" (zie afbeelding B.5).

Tips i.v.m. de ontvochtigingscapaciteit

De ontvochtigingscapaciteit is afhankelijk van de ruimtelijke omstandigheden, de ruimtetemperatuur, de relatieve luchtvochtigheid en het inachtnemen van de tips in het hoofdstuk "opstelling".

Hoe hoger de temperatuur in de ruimte en de relatieve luchtvochtigheid, hoe hoger de ontvochtiging zal zijn.

Voor het inzetten in woonruimtes is een relatieve luchtvochtigheid van 50-60 % voldoende. In magazijnen en archieven mag deze niet hoger worden als 50 % i.v.m. het aanwezige papier.

Automatische ontdoering

De vochtige lucht in de ruimte condenseert bij afkoeling en bedekt, afhankelijk van de luchttemperatuur, en de relatieve luchtvochtigheid, de verdamer-lamellen met ijs. Dit ijs wordt door het apparaat automatisch ontdooid.

De in het apparaat gemonteerde persgas-ontdooi-inrichting schakelt in regelmatige intervallen vanzelf de ontdooicyclus in.

Condens-opvangbakje

Van tijd tot tijd is het noodzakelijk het ingebouwde condens-opvangbakje leeg te maken. Als deze namelijk vol is wordt het ontvochtigen onderbroken en het "Tankcontrole"-LED licht op (zie afbeelding B.1).

1. Trek het bakje voorzichtig uit de unit naar voren.
2. Maak het bakje leeg.
3. Reinig het bakje met een schone doek.
4. Zet hierna het bakje weer terug in de unit.
5. Let op: het apparaat werkt alleen indien het bakje juist teruggezet is.

Continue in bedrijf met extra condensatieaansluiting

Het apparaat is voorzien van een aansluitpunt, waarop een in de handel gebruikelijke waterslang kan worden aangesloten.

Het aansluitpunt bevindt zich aan de kopzijde binnen de opnamebox voor het condensreservoir.

Voor de aansluiting van een waterafvoerslang gaat u als volgt te werk:

1. Haal het condensreservoir uit zijn opnamebox (B.7).
2. Sluit een waterafvoerslang, die lang genoeg is, aan op het aansluitpunt (B.8).

Het condenswater kan bij continue gebruik worden afgevoerd op een lager gelegen afvoerpunt.

⚠ **Het condenswater moet ongehinderd de slang kunnen verlaten. Let op voldoende afschot!**

Uitschakelen

Schakel het apparaat uit door de draaischakelaar naar links op "UIT" te zetten (zie afbeelding B.4).

Voor langdurige pauzes:

1. Trek de stekker uit het stopcontact.
2. Leeg het condens-opvangbakje en droog het vervolgens met een schone doek. Let op het navolgende resterende condenswater.
3. Reinig het luchtaanzuigfilter volgens de aanwijzingen.
4. Bescherm het apparaat eventueel met een plastic-hoes voor binnendringend vocht.
5. Bewaar het apparaat in een staande positie op een stofvrije, schaduwrijke en veilige plek.

Filterreiniging

Ter voorkoming van eventuele schade aan het apparaat is de ontvochtiger voorzien van een luchtaanzuigfilter. Om prestatieverlies oftewel storingen te voorkomen is het luchtaanzuigfilter minimaal alle twee weken te controleren en indien nodig te reinigen.

1. Schakel het apparaat uit door de besturingschakelaar naar links op "UIT" te zetten.
2. Grijp in de uitsparing (zie afbeelding B.9) en trek het luchtaanzuigfilter uit het apparaat.
3. Reinig dit filter met lauwwarm water of met een stofzuiger (zie afbeelding C).
4. Verwijder het grove vuil door het filter af te spoelen met een warm zeepsopje met max. 40 °C. Daarna afspoelen met water (zie afbeelding C).
5. Let er op, dat het filter onbeschadigd en volkomen droog hoort te zijn om zodoende schade aan het apparaat te voorkomen.

⚠ **Het apparaat mag nooit zonder filter aanstaan.**

Apparaat-transport

Om het apparaat te verplaatsen is dit voorzien van wieltjes en een handvat.

- Schakel voor ieder transport het apparaat uit en trek de stekker uit het stopcontact.
- Maak daarna het condensreservoir schoon met inachtneming van de navolgende restdruppels.
- Gebruik het netsnoer niet om het apparaat voort te trekken.

Onderhoud

Regelmatig onderhoud en controle komen de levensduur van uw ontvochtiger ten goede.

Het apparaat moet in principe na langdurig gebruik en minimaal jaarlijks gecheckt en gereinigd worden.

Alle bewegende onderdelen hebben een permanente, onderhoudsvrije smering. Het koelgedeelte is een onderhoudsvrij, hermetisch gesloten systeem en mag alleen door een STEK-gecertificeerd bedrijf onderhouden c.q. gerepareerd worden.

⚠ Voor elke vorm van reparatie en onderhoud aan het apparaat moet de stekker uit het stopcontact verwijderd worden.

- Houd het apparaat stofvrij en vrij van eventuele andere vuilbronnen.
- Reinig het apparaat uitsluitend droog of met een vochtige doek. Nooit onder inzet van een waterstraal.
- Gebruik geen agressieve reinigingsmiddelen of oplosmiddelen en gebruik bij extreme vervuiling uitsluitend geschikte reinigingsmiddelen.
- Controleer regelmatig het lucht-aanzuigfilter op vervuiling. Indien nodig reinigen c.q. vervangen.

⚠ Werkzaamheden aan het koelgedeelte en aan de elektrische onderdelen mogen uitsluitend door een hiertoe geautoriseerd bedrijf uitgevoerd worden!

Reiniging van condensor en verdamper

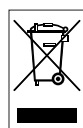
Deze werkzaamheden kunnen enkel uitgevoerd worden indien de kap van het apparaat verwijderd is.

Ook hierbij dient u een geautoriseerd bedrijf in te schakelen!

- Reinig de condensor en/of de verdamper door uitblazen of afzuigen c.q. met een zachte borstel of kwast. Geen waterstraal gebruiken
- Let op, dat de lamellen niet beschadigen of verbuigen.
- Reinig voorzichtig de binnenkant van het apparaat, de condens-opvangbak met slangaansluiting, de ventilator en de ventilator-kast.
- Monteer de gedemonteerde delen in de juiste volgorde terug in de unit.
- Laat het apparaat proefdraaien en controleer de elektronische onderdelen.

Belangrijke aanwijzingen m.b.t. recycling!

Het apparaat is voorzien van het milieuvriendelijke freon (koudemiddel) R134a en olie. Het is wettelijk bepaald, dat dit milieuvriendelijk verwijderd dient te worden.



Elektronische toestellen mogen niet worden afgedankt als huisvuil maar moeten binnen de Europese Unie op vakkundige wijze worden verwerkt door een gespecialiseerd bedrijf, overeenkomstig de richtlijn 2002/96/EG VAN

HET EUROPEES PARLAMENT EN DE RAAD van 27 januari 2003 met betrekking tot elektrische en elektronische toestellen. Gelieve dit toestel op het einde van zijn levensduur af te danken overeenkomstig de geldende wettelijke bepalingen.

Storingen verhelpen

Het apparaat is tijdens het productieproces op een storingsvrije werking getest. Indien er ondanks alles storingen voorkomen vragen wij u om het volgende stappenplan te volgen:

De unit start niet:

- Kijk of de stekker in het geaarde stopcontact zit (230V / 1~ / 50 Hz).
- Check de aardlekschakelaar (10 A).
- Kijk of het netsnoer beschadigd is.

Het apparaat loopt, maar er komt geen condenswater uit

- Kijk of het condenswaterreservoir op de juiste wijze in de unit zit (zie afbeelding B.1).
- Check of de schakelaar voor het condenseren werkt.
- Controleer de temperatuur van de ruimte, waarin het apparaat zich bevindt. Het werkingsbereik van het apparaat hoort te liggen tussen de 5 en de 43 °C.
- Controleer de luchtvochtigheid. Minimaal 40 % R.V.
- Check de huidige instelling van het apparaat. De luchtvochtigheid in de ruimte moet boven de instelling van het apparaat zijn. Eventueel de schakelaar op "CONTINUOUS" draaien en daarna nog eens meten (zie afbeelding B.5).
- Kijk het luchtaanzuigfilter na op eventuele vervuiling. Indien nodig deze vervangen.
- Laat de wissellamellen op vervuiling controleren. Bij een controle hiervan moet het apparaat geopend worden door een hiertoe geautoriseerd bedrijf.

⚠ Voor alle werkzaamheden aan het apparaat moet de stekker uit het stopcontact zijn.

Het apparaat maakt overmatig geluid c.q. vibreert. Condenswater loopt eruit:

- Controleer of het apparaat waterpas staat op een horizontaal vlak.
- Laat het condensreservoir en het aansluitpunt van de afvoer op vervuiling controleren. Deze werkzaamheden beïnvloeden het openen van het apparaat en dit mag uitsluitend door een erkend dealer gedaan worden.

Indien het apparaat ondanks uitgevoerde controlewerkzaamheden nog niet werkt, adviseren wij u de dealer te raadplegen.

Onderdelenlijst

- | | | | |
|---------|----------------------|---------|-----------------------------|
| 1..... | Behuizing | 17..... | Kabel voeding (CH) |
| 2..... | Luchtafvoer | 18..... | Microschakelaar |
| 3..... | Folie opschrift | 19..... | Stekkerdoos |
| 4..... | Vochtigheidsregelaar | 20..... | Greep |
| 5..... | Controlelamp | 21..... | Compressor |
| 6..... | Waterreservoir | 22..... | Verdamper |
| 7..... | Hygrostaat | 23..... | Luchtfilter |
| 8..... | Bevestigingsstut | 24..... | Condensator |
| 9..... | Printplaat | 25..... | Vlotter |
| 10..... | Lekbak | 26..... | Bevestiging ventilatormotor |
| 11..... | Ventilatormotor | 27..... | Houder verdamper boven |
| 12..... | Ventilatorvleugel | 28..... | Houder verdamper onder |
| 13..... | Ventilatorafdekking | 29..... | Aansluitplaat |
| 14..... | Kabel voeding (UK) | 30..... | Condensatorafdekking |
| 15..... | Kabel voeding (EURO) | 31..... | Behuizing bodem |
| 16..... | Kabel voeding (IT) | 32..... | Afdekking |

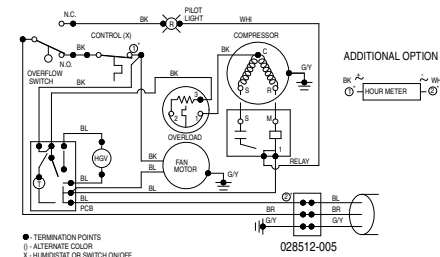
⚠ Werkzaamheden aan elektrische elementen en aan het koelgedeelte mogen uitsluitend door de hiertoe bevoegde vakhandel worden uitgevoerd.

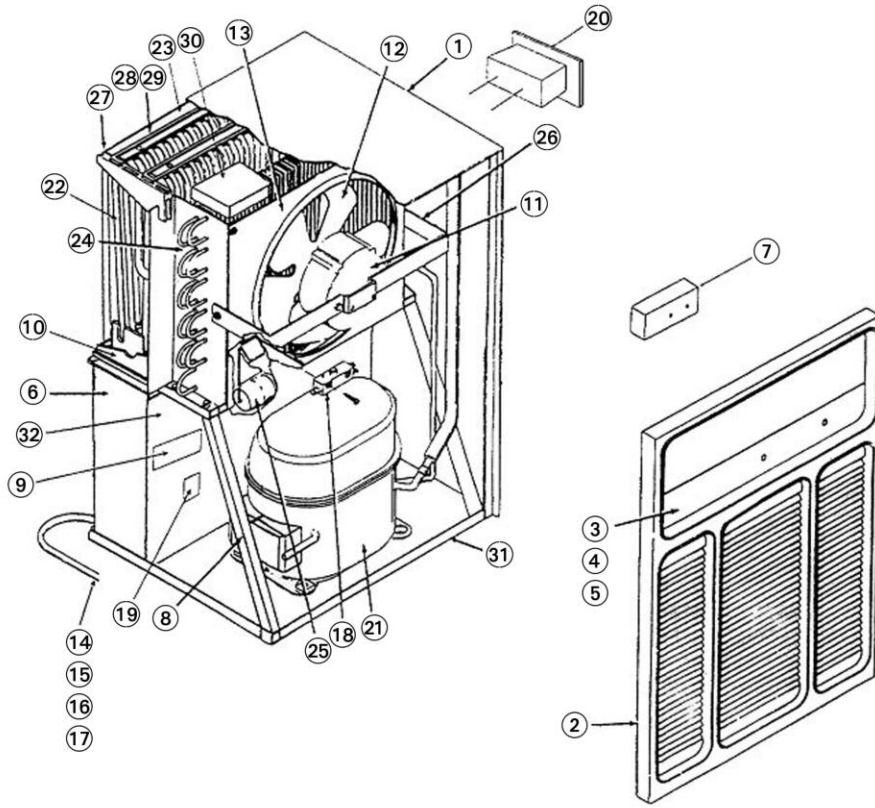
Technische data

Werkbereik temperatuur	5 - 43 °C
Capaciteit ontvochtiger bij 30 °C / 80 % r.F.	27 ltr. p.dag
ventilatievermogen max.	510 m³/h
Koudemiddel	R134a
Koudemiddel-hoeveelheid	320 gr
Elektra	230 V
Frequentie	50 Hz
Amperage max.	2,1 A
Wattage max.	0,4 kW
Zekering	10 A
Geluidswaarde	56 - 59 dB(A)*
Condensopvangbak	9 liter
Diepte	362 mm
Breedte	380 mm
Hoogte	605 mm
Gewicht	23,5 kg

* Geluidswaarde volgens DIN-norm 45635-01-KL3

Stroomschema





Onderhouds- en garantielogboek

Apparaat type _____ Apparaat nummer _____

Controle- en onderhoudsfrequentie	1	2	3	4	5	6	7	8	9	10	11	12	13	14	15	16	17	18	19	20	
Reinigen buitenkant																					
Reinigen binnenkant																					
Condensator gereinigd																					
Verdamper gereinigd																					
Ventilatorkast gereinigd																					
Aanzuigrooster en voorfilter gereinigd																					
Apparaat op beschadigingen nagekeken																					
Alle bevestigingsschroeven nagekeken																					
Elektrische Veiligheidscontrole																					
Proefgedraaid																					
Opmerkingen																					
.....																					
.....																					

1. Datum:	2. Datum:
Handtekening:	Handtekening:
3. Datum:	4. Datum:
Handtekening:	Handtekening:
5. Datum:	6. Datum:
Handtekening:	Handtekening:
7. Datum:	8. Datum:
Handtekening:	Handtekening:
9. Datum:	10. Datum:
Handtekening:	Handtekening:
11. Datum:	12. Datum:
Handtekening:	Handtekening:
13. Datum:	14. Datum:
Handtekening:	Handtekening:
15. Datum:	16. Datum:
Handtekening:	Handtekening:
17. Datum:	18. Datum:
Handtekening:	Handtekening:
19. Datum:	20. Datum:
Handtekening:	Handtekening:

Spis treści

Wskazówki nt. bezpieczeństwa	E - 1
Opis urządzenia	E - 1
Ustawienie.....	E - 2
Obsługa.....	E - 2
Uruchamianie urządzenia.....	E - 2
Wyłączanie urządzenia	E - 3
Czyszczenie filtra	E - 3
Transport urządzenia	E - 3
Pielęgnacja i konserwacja	E - 3
Usuwanie problemów	E - 3
Dane techniczne	E - 3
Schemat ideowy	E - 3
Wykaz części zamiennych.....	E - 4
Przegląd części zamiennych	E - 4
Protokół konserwacji i pielęgnacji.....	E - 4

Wskazówki nt. bezpieczeństwa

⚠ Niniejsza instrukcja powinna być przed uruchomieniem/użyciem urządzenia dokładnie przeczytana, a potem zawsze przechowywana w pobliżu miejsca pracy urządzenia!

Przed wysyłką do klienta urządzenie poddawane jest różnorodnym testom: materiałowym, funkcjonalnym i jakościowym.

Pomimo tego urządzenie może być źródłem niebezpieczeństwa, jeśli zostanie użyte przez osoby nie zapoznane z nim lub też użyte niezgodnie z jego zastosowaniem!

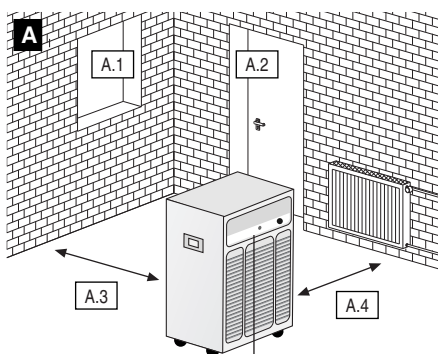
Proszę przestrzegać następujących wskazówek.

- Urządzenie nie powinno być umieszczane ani eksploatowane w pomieszczeniach zagrożonych eksplozją.
- Urządzenie nie powinno być umieszczane ani eksploatowane w atmosferze oleju, siarki, chloru lub soli.
- Urządzenie musi znajdować się w stabilnej, pionowej pozycji.
- Urządzenie nie może być narażone na bezpośrednie działanie strumienia wody.

- Należy pamiętać aby wlot i wylot powietrza był zawsze odkryty.
- Strona zasysająca zawsze musi być utrzymywana w czystości i wolna od luźnych przedmiotów.
- Nie zezwala się na wtykanie żadnych obcych przedmiotów do urządzenia.
- Podczas pracy urządzenie nie może być zakrywane ani przemieszczane.
- Wszystkie zewnętrzne kable elektryczne powinny być chronione (np. przed zwierzętami).
- Przedłużacze kabla przyłączeniowego muszą być wybrane w zależności od mocy przyłącza, długości kabla i celu zastosowania.
- Urządzenie wolno przemieszczać tylko w pozycji pionowej, a zbiornik na kondensat musi być opróżniany przy każdej zmianie miejsca.
- Inny rodzaj pracy lub obsługi niż opisany w niniejszej instrukcji jest zabroniony. W przypadku nieprzestrzegania zaleceń wygasa wszelka odpowiedzialność i traci się prawa gwarancyjne.

⚠ Wszelkie prace przy instalacji chłodzącej i elektrycznym wyposażeniu mogą być wykonywane jedynie przez autoryzowany personel!

Prezentacja urządzenia



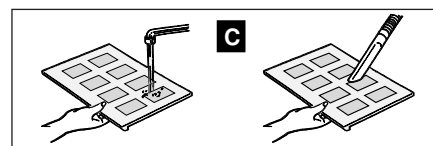
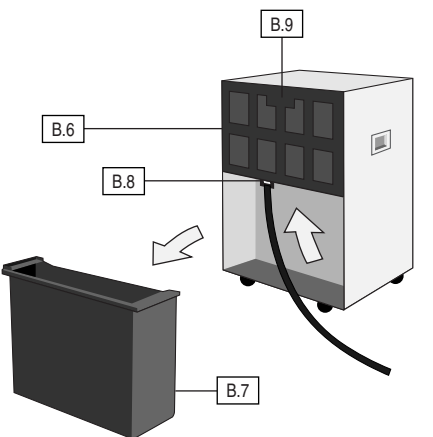
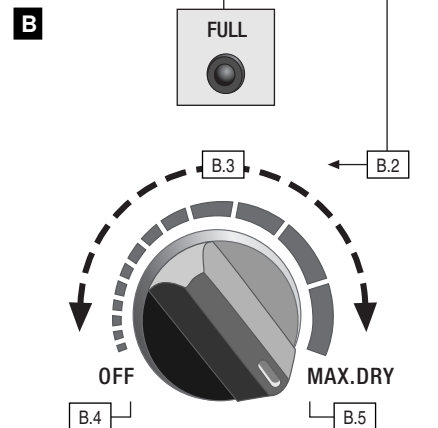
A. Ustawienie

- B.1 Okna powinny być zamknięte
- B.2 Drzwi powinny być zamknięte
- B.3 Minimalny odstęp od ściany 0,5 m
- B.4 Należy zachować odstęp od grzejników i innych źródeł ciepła

B. Obsługa

- B.1 Lampka kontrolna - bak
- B.2 Obrotowy przełącznik sterujący
- B.3 Praca sterowana przez hydrostat
- B.4 Pokrętko w lewo do oporu - urządzenie wyłączone
- B.5 Pokrętko w prawo do oporu - praca ciągła
- B.6 Wlot powietrza
- B.7 Zbiornik na kondensat (bak)
- B.8 Króciec przyłączeniowy
- B.9 Filtr powietrza z uchwytem

C. Czyszczenie filtra



Niniejsza publikacja zastępuje wszystkie poprzednie publikacje. Bez naszej pisemnej zgody żadna część niniejszej publikacji nie może być w jakiegokolwiek formie reprodukowana lub przetwarzana, powielana albo rozpowszechniana przy użyciu systemów elektronicznych. Zastrzeżone są zmiany techniczne. Wszystkie prawa są zastrzeżone. Nazw towaru używa się bez gwarancji możliwości swobodnego użytkowania i zasadniczo sposobu pisania producentów. Zastosowane nazwy towarów są nazwami zarejestrowanymi i za takie należy je uważać. Zmiany konstrukcyjne w interesie bieżącego ulepszenia produktu oraz zmiany kształtów/kolorów pozostają zastrzeżone. Zakres dostawy może różnić się od rysunków produktu. Niniejszy dokument został opracowany z wymaganą starannością. Nie przejmujemy żadnej odpowiedzialności za błędy i opuszczenia. © TROTTEC®

Opis urządzenia

Urządzenie zostało skonstruowane dla automatycznego osuszania powietrza. Dzięki niewielkim rozmiarom można je łatwo ustawić i przemieszczać.

Urządzenie pracuje według zasady kondensacji. Jest ono wyposażone w hermetycznie zamkniętą instalację chłodzącą, cichy i prawie nie wymagający konserwacji wentylator, jak również kabel połączeniowy z wtyczką.

Dla kontroli działania urządzenie zostało wyposażone w panel obsługi. Automatyczne sterowanie, zbiornik na kondensat ze zintegrowanym zabezpieczeniem przelewowym i króćcem przyłączeniowym do bezpośredniego odprowadzenia skroplin umożliwiają długotrwałą eksploatację bez zakłóceń.

Urządzenie odpowiada podstawowym wymaganiom Unii Europejskiej w zakresie bezpieczeństwa i ochrony zdrowia.

Dopuszczalne miejsca stosowania urządzenia

Urządzenie można używać wszędzie tam, gdzie wymagane są suche pomieszczenia i gdzie wskutek zbyt wysokiej wilgotności mogą powstać szkody gospodarcze (na przykład poprzez pleśnienie).

Urządzenie używane jest przeważnie do osuszania:

- pomieszczeń mieszkalnych, sypialni, łazienek lub piwnic
- pralni, domków weekendowych, przyczep mieszkalnych, tódek

Do stałego osuszania:

- magazynów, archiwów, laboratoriów
- łazienek, pralni i przebiegalni itp.

Zasada działania

Urządzenie działa na zasadzie skraplania. Wentylator zasysa wilgotne powietrze z otoczenia przez wlot poprzez filtr powietrza, parownik i leżący za nim skraplacz. W zimnym parowniku dochodzi do odprowadzenia ciepła z powietrza otoczenia. Powietrze zassane z otoczenia zostaje schłodzone poniżej temperatury punktu rosy i znajdująca się w powietrzu para wodna osadza się w postaci skroplin wzgl. szronu na płytках parownika.

Na kondensatorze (wymienniku ciepła) osuszone, ochłodzone powietrze jest znowu ogrzewane i przy temperaturze ok. 5 °C powyżej temperatury pomieszczenia znowu wydychywane na zewnątrz.

Osuszone w ten sposób powietrze miesza się znowu z powietrzem w danym pomieszczeniu. Dzięki stałej cyrkulacji poprzez urządzenie wilgotność powietrza w pomieszczeniu spada do zadanej wartości wilgotności względnej.

Zależnie od temperatury powietrza i wilgotności względnej skroplona woda skrapla się w sposób ciągły lub tylko podczas cyklicznych faz rosy do wanienki na kondensat i następnie dalej, poprzez zintegrowany króciec odpływowy do leżącego poniżej zbiornika kondensatu.

W zbiorniku na kondensat jest zamocowany pływak, który przerywa proces osuszania za pomocą mikroprzełącznika.

Jeśli zostanie osiągnięty maksymalny poziom w zbiorniku na kondensat, zapala się lampka kontrolna na panelu obsługi i urządzenie wyłącza się. Lampka kontrolna gaśnie dopiero przy powtórnym włączeniu opróżnionego zbiornika na kondensat. Wtedy urządzenie startuje ponownie z opóźnieniem ok. 2 min.

Przy długotrwałej pracy bez nadzoru kondensat jest stale odprowadzany przez podłączony wąż (patrz rozdział „Długotrwała praca z odprowadzeniem kondensatu na zewnątrz”).

Ustawienie

Aby zapewnić optymalną, ekonomiczną i pewną pracę należy bezwzględnie przestrzegać następujących wskazówek (patrz również rys. A).

- Ustawić urządzenie w stabilnym położeniu tak, aby zapewnić swobodny przepływ kondensatu do zbiornika.
- Urządzenie należy postawić możliwie blisko centrum pomieszczenia, aby zapewnić optymalną cyrkulację powietrza.
- Bezwarunkowo należy przestrzegać, co najmniej 50 cm odstępów od ścian.
- Upewnić się, że powietrze jest swobodnie zasysane przez wlot i odprowadzane przez górną wylot.
- Urządzenia nie należy stawiać blisko grzejników lub innych źródeł ciepła.
- Osuszane pomieszczenie powinno być odcięte od zewnętrznej atmosfery.
- Należy unikać otwartych okien i drzwi, jak również częstego wchodzenia i wychodzenia z osuszanego pomieszczenia.
- Jeśli urządzenie jest używane w pomieszczeniu zakurczonym, to należy podjąć odpowiednie środki zgodnie z zasadami właściwej pielęgnacji i konserwacji. Patrz rozdział „Pielęgnacja i konserwacja”.

Ważne wskazówki na temat podłączenia elektrycznego:

- Podłączenie elektryczne urządzenia do punktów zasilających musi zostać przeprowadzone zgodnie z normą DIN VDE 0100, część 704.
- W przypadku ustawienia urządzenia w mokrych pomieszczeniach takich jak pralnie, łaźnie lub podobne, urządzenie należy zabezpieczyć na miejscu przez odpowiedni, zabezpieczający wyłącznik prądowy.

Obsługa

Ważnymi elementami służącymi do obsługi urządzenia są panel sterowania i zbiornik na skropliny. Na panelu sterowania znajduje się obrotowy przełącznik sterujący oraz lampka kontrolna zbiornika. Schemat graficzny ważnych elementów obsługi przedstawiono na rysunku B.

Uruchamianie urządzenia

Przed każdym uruchomieniem lub w zależności od lokalnych warunków należy skontrolować wlot i wylot urządzenia pod względem możliwych ciał obcych i zanieczyszczeń oraz sprawdzić stan filtra. Zablokowaną lub zabrudzoną kratkę i filtr należy natychmiast oczyścić, patrz rozdział „Pielęgnacja i konserwacja”.

Ważne wskazówki przed uruchomieniem

- Przewody przedłużaczy muszą posiadać wystarczający przekrój poprzeczny.
- Przedłużacze mogą być używane tylko w stanie kompletnym, zwinięte lub rozwinięte!
- Zbiornik na kondensat musi być prawidłowo zamocowany.

W przeciwnym wypadku urządzenie nie będzie funkcjonować!

⚠ Przy temperaturze w pomieszczeniu poniżej 8 °C i/lub wilgotności względnej poniżej 40 % nie można zagwarantować ekonomicznego osuszania.

W takich warunkach klimatycznych potrzebne są specjalne urządzenia osuszające dostępne również w naszej ofercie. W razie potrzeby proszę się zwrócić o poradę do naszego doradcy technicznego.

Uruchomienie urządzenia

1. Proszę połączyć wtyczkę urządzenia z właściwym zabezpieczonym gniazdem sieciowym (230 V/50 Hz/10 A).
2. Proszę się upewnić, czy lampka kontrolna baku zgasa (patrz rys. B.1).
3. W celu uruchomienia osuszania należy przełącznik obrotowy przekręcić zgodnie z kierunkiem ruchu wskazówek zegara na wybrany poziom (patrz rys. B.3).

W pozycji środkowej urządzenie usuwa wilgoć z powietrza przy ok. 50 % względnej wilgotności powietrza.

Urządzenie jest teraz włączone i pracuje na wybranym poziomie osuszania. Aby ponownie wyłączyć urządzenie należy przekręcić przełącznik obrotowy z powrotem na pozycję wyłączenia (patrz rys. B.4).

Wskazówki na temat eksploatacji urządzenia

- Po włączeniu urządzenie pracuje w pełni automatycznie, aż do odłączenia przez pływak przy zapełnionym zbiorniku na kondensat.
- Jeśli podczas pracy urządzenia nastąpi zanik napięcia zasilającego, to po jego przywróceniu urządzenie nie włączy się automatycznie.
- Jeśli urządzenie ma pracować przez długi czas z odprowadzeniem skroplin na zewnątrz, to proszę przeczytać fragment „Długotrwała praca z odprowadzeniem kondensatu na zewnątrz”.
- Jeśli urządzenie zostanie wyłączone ręcznie lub przez pływak, to kompresor włączy się z powrotem dopiero po około 5 min. Dzięki takim środkom bezpieczeństwa można uniknąć przecięcia kompresora.
- Aby wbudowany w urządzenie sensor wilgotności powietrza w pomieszczeniu mógł ją prawidłowo monitorować, wentylator działa cały czas aż do wyłączenia.

Wskazówki na temat pierwszego użycia i różnych trybów pracy:

Przy pierwszym użyciu urządzenia należy przełącznik obrotowy ustawić w prawym krańcowym położeniu, na pracę ciągłą (rys. B.5). Proszę pozwolić urządzeniu popracować chwilę w tym trybie. Na początku osuszacz wchłania dużą ilość wilgoci i kontynuuje pracę tak długo, aż zmniejszy się wilgotność względna. Po tym wchłanianiu mniej wilgoci. To jednak nie oznacza, że urządzenie nie pracuje prawidłowo, lecz tylko to, że zawartość wilgoci w powietrzu zmalała.

Jak tylko pojawi się przyjemne wrażenie osuszonego powietrza, a nieprzyjemny zapach wilgoci zniknie, to można przestawić urządzenie w dwa różne tryby pracy: sterowanie przez higrostat lub pracę ciągłą.

Za pomocą bezstopniowego sterowania higrostatem można ustawić przełącznik obrotowy zgodnie z własnymi wymaganiami na pozycję pomiędzy Wyl. a Praca ciągła (rys. B.3.). Dla automatycznego podtrzymania aktualnej wilgotności pomieszczenia należy przekręcić przełącznik obrotowy powoli w lewo i pozostawić go na pozycji, przy której kompresor się wyłączy. Wbudowany higrostat zapamiętuje zadaną wilgotność względną i automatycznie włącza lub wyłącza urządzenie przy przekroczeniu tej wartości tak, aby utrzymywać stały poziom wilgotności.

Przy pracy ciągłej urządzenie stale usuwa wilgoć z powietrza niezależnie od jej zawartości w powietrzu. W tym trybie pracy obrotowy przełącznik należy przekręcić w prawo do oporu na tryb pracy ciągłej (rys. B.5).

Wskazówki na temat wydajności osuszania

Wydajność osuszania jest zależna wyłącznie od stanu pomieszczenia, temperatury pomieszczenia, wilgotności względnej oraz przestrzegania wskazówek z rozdziału „Ustawienie”.

Im wyższa temperatura pomieszczenia i wilgotność względna, tym większa wydajność osuszania.

W przypadku pomieszczeń mieszkalnych wystarczająca wilgotność względna wynosi około 50 do 60 %, podczas gdy w magazynach, archiwach wartość 50 % nie powinna być przekroczona.

Automatyka odszraniania

Zawarta w pomieszczeniu wilgoć skrapla się przy ochładzaniu i pokrywa płyty parownika w zależności od temperatury powietrza i wilgotności względnej szadzią lub lodem. Ta szadź lub lód, są przez urządzenie automatycznie odszraniane.

Wbudowany w urządzeniu automatyczny układ odszraniania gorącym gazem włącza samoczynnie i reguluje cykl odszraniania.

Zbiornik na kondensat

Od czasu do czasu należy opróżnić wbudowany zbiornik na kondensat (patrz rys. B.7). Przy pełnym zbiorniku praca urządzenia jest przerywana, a kontrolna lampka - bak zapala się (patrz rys. B.1).

1. Wyciągnij ostrożnie zbiornik do przodu.
2. Wylej kondensat.
3. Wyczyść zbiornik czystą ściereczką.
4. Wstaw z powrotem zbiornik do urządzenia.
5. Zwracaj uwagę, aby start urządzenia nastąpił tylko przy prawidłowo wstawionym zbiorniku.

Długotrwała praca z odprowadzeniem kondensatu na zewnątrz

Urządzenie posiada króciec przyłączeniowy, do którego może zostać przyłączony zwykły wąż do wody.

Króciec przyłączeniowy znajduje się po stronie czołowej we wnętrzu na zbiornik kondensatu.

Aby podłączyć wąż do odpływu wody należy postępować w następujący sposób:

1. Wyjąć zbiornik na kondensat z wnęki (B.7).
2. Do króćca przyłączeniowego podłączyć odpowiednio długi wąż do odpływu wody (B.8).

Teraz kondensat może być podczas pracy ciągłej odprowadzany do niżej leżącego odpływu.

Należy zwracać uwagę na to, żeby wąż trafił do odpływu ze spadkiem tak, aby kondensat mógł swobodnie spływać z wanielki!

Wyłączanie urządzenia

Aby wyłączyć urządzenie należy obrotowy przełącznik sterujący przekręcić w lewo do pozycji „Wyt.” (rys. B.4).

Przed dłuższymi przerwami w pracy:

1. Wyciągnij wtyczkę z gniazdka sieciowego.
2. Opróżnij zbiornik kondensatu i wytrzyj go czystą ściereczką. Zwróć uwagę na spływający kondensat.
3. Wyczyść filtr powietrza zgodnie z instrukcją.
4. Zabezpiecz urządzenie przed kurzem, np. za pomocą folii z tworzywa sztucznego.
5. Przechowuj urządzenie w pozycji pionowej w miejscu osłoniętym przed kurzem i bezpośrednim promieniowaniem słonecznym.

Czyszczenie filtra

Aby uniknąć uszkodzenia urządzenia, jest ono wyposażone w filtr powietrza. Aby uniknąć strat mocy ewentualnie zakłóceń w pracy urządzenia, należy w razie potrzeby, jednak nie rzadziej, niż co dwa tygodnie, kontrolować filtr powietrza i czyścić go, jeśli tego wymaga.

1. Aby wyłączyć urządzenie należy obrotowy przełącznik sterujący przekręcić w lewo do pozycji „Wyt.”.
2. Włóż palec w zagłębienie (rys. B.9) i wyciągnij filtr powietrza z urządzenia.
3. Wyczyść filtr powietrza ciepłą wodą lub przy pomocy odkurzacza (rys. C).
4. Usuń silne zabrudzenia poprzez płukanie w ciepłym roztworze mydła o temperaturze maks. 40 °C. Na koniec wypłucz w czystej wodzie (rys. C).
5. Zwracaj uwagę na to, aby filtr powietrza był przed włożeniem całkowicie suchy, żeby uniknąć uszkodzenia urządzenia.

⚠ Nie wolno uruchamiać urządzenia bez włożonego filtra powietrza!

Transport urządzenia

Aby ułatwić transport urządzenie wyposażone jest w uchwyt i kółka.

- Przed każdą zmianą miejsca wyłącz urządzenie z sieci.
- Na koniec opróżnij zbiornik na kondensat. Zwróć uwagę na spływający kondensat.
- Nie używaj kabla sieciowego jako sznura do ciągnięcia.

Pielęgnacja i konserwacja

Regularna pielęgnacja i uwzględnianie kilku podstawowych zaleceń gwarantują eksploatację bez zakłóceń i długi czas żywotności urządzenia.

Urządzenie po dłuższym okresie użytkowania, co najmniej raz w roku powinno być poddane przeglądowi i dokładnie wyczyszczone.

Wszystkie ruchome części posiadają stałe smarowanie. Cała instalacja chłodząca jest jednym hermetycznie zamkniętym systemem nie wymagającym konserwacji i może być otwierana tylko przez autoryzowany serwis.

⚠ Wszystkie prace konserwacyjne muszą być poprzedzone wyjęciem kabla zasilającego!

- Urządzenie należy trzymać z dala od kurzu i innych osadów.
- Należy je czyścić wyłącznie na sucho lub za pomocą wilgotnej ściereczki. Nie zezwala się na stosowanie strumienia wodnego.
- Nie wolno używać ostrych środków czyszczących lub takich, które zawierają rozpuszczalniki, a przy silnych zabrudzeniach używać tylko odpowiednich środków myjących.

- Regularnie należy kontrolować stan filtra powietrza. W razie potrzeby wyczyścić lub wymienić.

⚠ Wszystkie prace przy instalacji chłodzącej elektrycznym wyposażeniu mogą być wykonywane jedynie przez autoryzowany serwis!

Czyszczenie kondensatora i parownika

Te prace wymagają otwarcia obudowy urządzenia i mogą być przeprowadzane jedynie przez autoryzowany serwis!

- Kondensator i parownik czyści się poprzez przedmuchiwanie, odessanie lub za pomocą miękkiej szczoteczki albo pędzelka. Nie zezwala się na stosowanie strumienia wodnego.
- Należy zwracać uwagę, aby nie uszkodzić płyt parownika.
- Należy ostrożnie oczyścić zewnętrzne powierzchnie urządzenia, wianienkę na kondensat z podłączeniem węża, wentylator i obudowę wentylatora.
- Należy z powrotem połączyć wszystkie zdemontowane wcześniej elementy.
- Należy przeprowadzić funkcjonalną kontrolę i elektryczny test bezpieczeństwa.

Ważne wskazówki na temat recyklingu!

W urządzeniu zastosowano przyjazny dla środowiska i neutralny dla ozonu środek chłodzący R134a. Zgodnie z prawnymi lub lokalnie obowiązującymi przepisami środek chłodzący /mieszanina olejowa, znajdujący się wewnątrz urządzenia musi być legalnie usuwany.



Urządzeń elektronicznych nie należy wyrzucać do śmieci, lecz zgodnie z przepisami Unii Europejskiej – dyrektywa 2002/96/UE Parlamentu Europejskiego oraz Rady Europy z 27-go stycznia 2003 o zużytych urządzeniach elektronicznych i elektronicznych – podlegają one właściwej utylizacji. Po zakończeniu użytkowania urządzenia należy dokonać jego właściwej utylizacji zgodnie z obowiązującymi przepisami prawnymi.

Usuwanie zakłóceń

Urządzenie podczas produkcji zostało wielokrotnie przetestowane pod kątem niezawodności funkcjonowania. Jeśli jednak występują zakłócenia w działaniu, należy sprawdzić urządzenie według następującej procedury.

Urządzenie nie działa:

- Sprawdzić zasilanie. 230V / 1~ / 50 Hz.
- Sprawdzić w układzie zasilania bezpiecznik o nominalnie 10 A
- Sprawdzić wtyczkę kabla zasilającego pod kątem uszkodzeń.

Urządzenie działa, ale nie wytwarza się kondensat:

- Sprawdzić pojemnik na kondensat pod kątem prawidłowego ułożenia, ewentualnie poziom jego zapełnienia. Lampka kontrolna - bak nie powinna się świecić (rys. B.1).
- Sprawdzić mikroprzełącznik zbiornika na kondensat.
- Skontrolować temperaturę pomieszczenia. Roboczy zakres dla urządzenia wynosi od 5 do 43 °C.

- Skontrolować wilgotność powietrza. Min. wartość 40 % wilgotności względnej.
- Sprawdzić ustawione tryby pracy. Wilgotność powietrza w danym pomieszczeniu musi znajdować się powyżej wybranego obszaru. W razie potrzeby sterujący przełącznik obrotowy przekręcić w prawo w kierunku pracy ciągłej (rys. B.5).
- Sprawdzić stan zabrudzenia filtra powietrza. W razie potrzeby wyczyścić lub wymienić.
- Zlecić kontrolę płyt parownika. Ta kontrola wykonywana jest poprzez otwarcie urządzenia i może być przeprowadzana tylko przez autoryzowany serwis.

⚠ Wszystkie prace konserwacyjne muszą być poprzedzone wyjęciem kabla zasilającego!

Urządzenie wydaje dźwięk lub wibruje, kondensat wydobywa się na zewnątrz:

- Skontrolować, czy urządzenie ustawione jest na równej powierzchni.
- Zlecić kontrolę wianienki na kondensat i króćca przyłączeniowego. Ta kontrola wykonywana jest poprzez otwarcie urządzenia i może być przeprowadzana tylko przez autoryzowany serwis.

Jeśli urządzenie mimo przeprowadzonych testów i kontroli nie pracuje prawidłowo, należy powiadomić autoryzowany serwis.

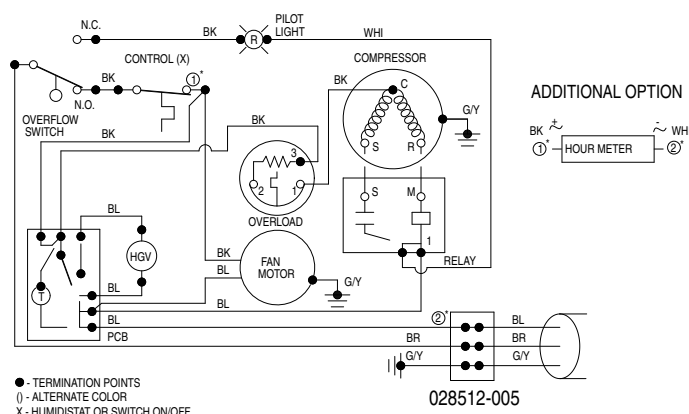
⚠ Wszystkie prace przy instalacji chłodzącej i elektrycznym wyposażeniu mogą być wykonywane jedynie przez autoryzowany serwis!

Dane techniczne

Zakres roboczy temperatur	5 - 43 °C
Wydajność osuszania przy 30 °C / 80 % wilg.wzgl.	27 l/dzień
Maksymalna wydajność wentylatora.	510 m ³ /h
Środek chłodzący	R 134a
Ilość środka chłodzącego	320 g
Napięcie robocze	230 V
Częstotliwość	50 Hz
Prąd nominalny, maks.	2,1 A
Pobór mocy, maks.	0,4 kW
Bezpiecznik	10 A
Poziom hałasu w odł. 1m LpA ¹⁾	56 - 59 dB (A)
Zbiornik na kondensat	9 l
Głębokość	362 mm
Szerokość	380 mm
Wysokość	605 mm
Masa	23,5 kg

1) Pomiar szumu wg DIN 45635 - 01 - KL 3

Schemat ideowy



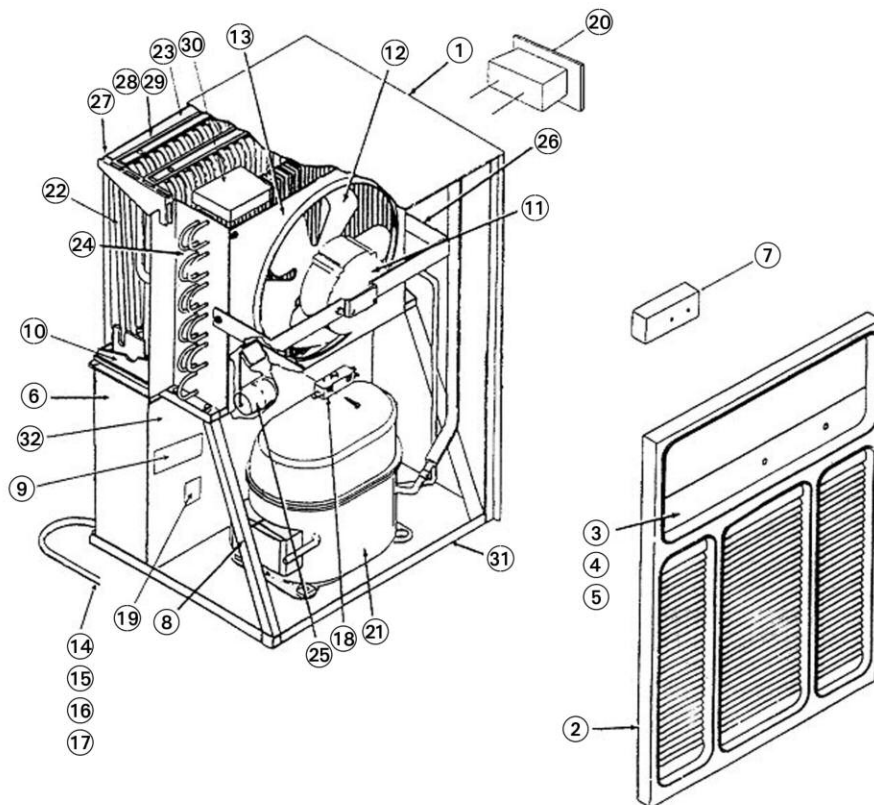
● - TERMINATION POINTS
① - ALTERNATE COLOR
X - HUMIDISTAT OR SWITCH ON/OFF

028512-005

Wykaz części zamiennych

1.....	Obudowa
2.....	Wylot powietrza
3.....	Folia z opisem
4.....	Regulator wilgotności
5.....	Lampka kontrolna
6.....	Pojemnik na wodę
7.....	Higrostat
8.....	Podpora ukośna
9.....	Płytkę obwodu drukowanego
10.....	Wanna odciekowa
11.....	Silnik wentylatora
12.....	Łopatkę wentylatora
13.....	Oślonę wentylatora
14.....	Przewód zasilający (UK)
15.....	Przewód zasilający (EURO)
16.....	Przewód zasilający (IT)
17.....	Przewód zasilający (CH)
18.....	Mikroprzełącznik
19.....	Listwę zaciskową gwintową
20.....	Uchwyt
21.....	Sprężarkę
22.....	Parownik
23.....	Filtr powietrza
24.....	Kondensator
25.....	Pływak
26.....	Zamocowanie silnika wentylatora
27.....	Uchwyt parownika góra
28.....	Uchwyt parownika dół
29.....	Płytkę przyłączeniową
30.....	Pokrywa kondensatora
31.....	Podłogę obudowy
32.....	Oślonę

Przegląd części zamiennych



Protokół konserwacji i pielęgnacji

Typ urządzenia _____

Numer urządzenia _____

Protokół konserwacji i pielęgnacji	1	2	3	4	5	6	7	8	9	10	11	12	13	14	15	16	17	18	19	20	
Czyszczenie zewnętrzne																					
Czyszczenie wewnętrzne																					
Czyszczenie kondensatora																					
Czyszczenie parownika																					
Czyszczenie wentylatora																					
Czyszczenie obudowy wentylatora																					
Czyszczenie kratki z filtrem wstępnym																					
Sprawdzenie urządzenia na uszkodzenia																					
Sprawdzenie wszystkich śrub mocujących																					
Sprawdzenie bezpieczeństwa elektrycznego																					
Przebieg sprawdzenia																					
Uwagi																				
																				
																				

1. Data:	2. Data:
Podpis:	Podpis:
3. Data:	4. Data:
Podpis:	Podpis:
5. Data:	6. Data:
Podpis:	Podpis:
7. Data:	8. Data:
Podpis:	Podpis:
9. Data:	10. Data:
Podpis:	Podpis:
11. Data:	12. Data:
Podpis:	Podpis:
13. Data:	14. Data:
Podpis:	Podpis:
15. Data:	16. Data:
Podpis:	Podpis:
17. Data:	18. Data:
Podpis:	Podpis:
19. Data:	20. Data:
Podpis:	Podpis:

Sommario

Indicazioni di sicurezza.....	F - 1
Descrizione apparecchio	F - 1
Installazione.....	F - 2
Uso	F - 2
Messa in funzione.....	F - 2
Messa fuori servizio	F - 2
Pulizia del filtro.....	F - 3
Trasporto dell'apparecchio.....	F - 3
Cura e manutenzione.....	F - 3
Risoluzione di problemi	F - 3
Dati tecnici	F - 3
Schema elettrico	F - 3
Elenco pezzi di ricambio.....	F - 4
Panoramica pezzi di ricambio	F - 4
Registro di manutenzione e cura	F - 4

Indicazioni di sicurezza

⚠ Prima della messa in funzione / uso dell'apparecchio leggere attentamente le istruzioni e conservarle sempre nelle immediate vicinanze della sede di installazione o sull'apparecchio!

L'apparecchio è stato sottoposto a estesi controlli di materiale, funzionamento e qualità prima della consegna.

Ciononostante, se utilizzato scorrettamente o non in conformità alla destinazione d'uso da personale non addestrato, l'apparecchio può costituire una fonte di pericolo!

Attenersi alle istruzioni che seguono.

- L'apparecchio non deve venire installato o utilizzato in locali a rischio di esplosione.
- L'apparecchio non deve venire installato o utilizzato in atmosfere contenenti oli, zolfo, cloro o sali.
- L'apparecchio deve essere installato in verticale su un fondo stabile.
- L'apparecchio non deve essere esposto a getti d'acqua diretti.
- Assicurarsi sempre che l'ingresso e l'uscita aria siano liberi.
- Il lato di aspirazione deve sempre essere esente da sporcizia e corpi estranei.

- Non inserire mai corpi estranei nell'apparecchio.
- Non coprire o trasportare l'apparecchio mentre è in funzione.
- Tutti i cavi elettrici esterni all'apparecchio devono essere salvaguardati da danneggiamenti (es. da parte di animali).
- Eventuali prolunghie del cavo di collegamento devono essere scelte in funzione della potenza di collegamento degli apparecchi, della lunghezza dei cavi e della destinazione d'uso.
- L'apparecchio deve essere trasportato esclusivamente in verticale; prima di cambiare posizione è necessario svuotare il contenitore della condensa.
- Non sono consentiti un uso o un funzionamento diversi da quelli descritti nelle presenti istruzioni. In caso di mancato rispetto di quanto sopra viene a mancare qualsiasi responsabilità e il diritto alla garanzia decade.

⚠ Eventuali interventi sull'impianto di raffreddamento e sull'equipaggiamento elettrico possono essere effettuati solo un'azienda specializzata dotata di specifica autorizzazione!

Descrizione apparecchio

L'apparecchio è concepito per la deumidificazione automatica dell'aria. Grazie alle sue dimensioni compatte può essere trasportato ed installato con grande comodità.

L'apparecchio lavora in base al principio della condensazione. È dotato di un impianto di raffreddamento chiuso ermeticamente, un ventilatore silenzioso a bassa manutenzione ed un cavo di collegamento con connettore.

L'apparecchio dispone di un pannello di controllo per le funzioni di comando. Il controllo automatico, il contenitore della condensa con troppo pieno integrato e il manicotto di collegamento per lo scarico diretto della condensa consentono un uso continuativo senza problemi.

L'apparecchio soddisfa i requisiti di sicurezza e salute basilari delle normative UE.

Sedi d'uso dell'apparecchio

L'apparecchio viene utilizzato ovunque si desideri avere locali asciutti ed evitare i danni economici conseguenti all'umidità (es. formazione di muffa).

L'apparecchio serve principalmente per asciugare e deumidificare:

- soggiorni, camere da letto, locali doccia o scantinati
 - lavanderie, case vacanze, camper, barche
- Per mantenere costantemente asciutti:**
- magazzini, archivi, laboratori
 - stanze da bagno, lavanderie e spogliatoi, ecc.

Funzionamento

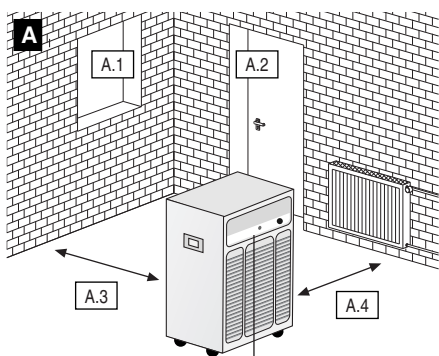
L'apparecchio lavora secondo il principio della condensazione. Il ventilatore aspira l'aria ambiente umida dall'ingresso aria attraverso il filtro dell'aria, l'evaporatore e il condensatore ubicato dietro. L'evaporatore freddo sottrae calore all'aria ambiente. L'aria ambiente viene raffreddata ad un valore inferiore al punto di rugiada; il vapore acqueo presente nell'aria precipita in condensa o brina sulle lamelle dell'evaporatore.

Sul condensatore (scambiatore di calore) l'aria raffreddata deumidificata viene nuovamente riscaldata e risoffiata fuori ad una temperatura di circa 5 °C superiore alla temperatura ambiente.

L'aria più asciutta trattata in questo modo viene mescolata nuovamente all'aria ambiente. Grazie alla costante circolazione dell'aria ambiente effettuata dall'apparecchio, l'umidità dell'aria nel locale di installazione viene continuamente ridotta al valore relativo desiderato.

A seconda della temperatura dell'aria e dell'umidità relativa dell'aria, l'acqua condensata gocciola continuamente, oppure solo nella fase periodica di sbrinatorio, nello sgocciolatoio e poi, attraverso la bocchetta di scarico integrata, nel contenitore della condensa posizionato sotto.

Immagini dell'apparecchio



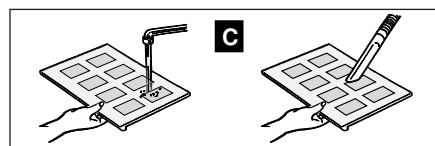
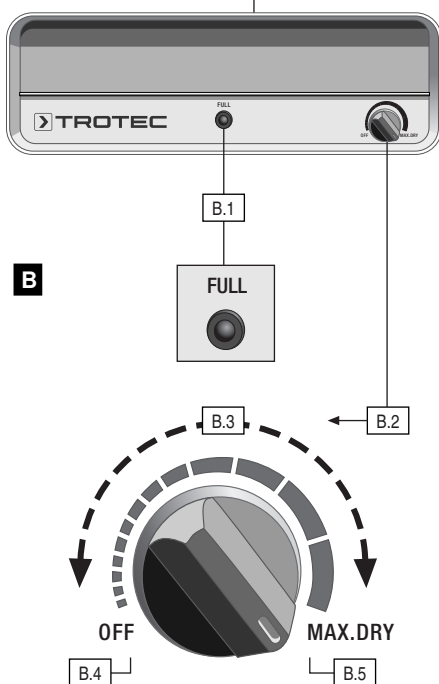
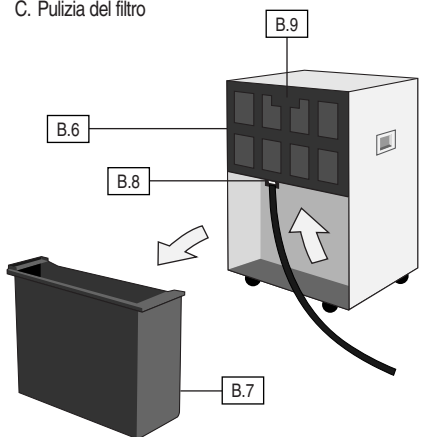
A. Installazione

- A.1 Tenere chiuse le finestre
- A.2 Tenere chiuse le porte
- A.3 Distanza minima dalla parete 0,5 m
- A.4 Mantenere le distanze dai termosifoni o da altre fonti di calore

B. Uso

- B.1 Spia di controllo serbatoio
- B.2 Selettore di controllo
- B.3 Funzionamento a controllo igrostatico
- B.4 Selettore a sinistra, apparecchio off
- B.5 Selettore a destra, funzionamento continuo
- B.6 Ingresso aria
- B.7 Contenitore condensa (serbatoio)
- B.8 Manicotto di collegamento
- B.9 Filtro dell'aria con maniglia

C. Pulizia del filtro



La presente pubblicazione sostituisce tutte le precedenti. Senza il nostro preventivo consenso scritto nessuna parte della presente pubblicazione può essere riprodotta in alcuna forma oppure elaborata, riprodotta o diffusa con sistemi elettronici. Con riserva di modifiche tecniche. Tutti i diritti riservati. I nomi commerciali vengono utilizzati senza garanzia della libera utilizzabilità e sostanzialmente in conformità alla grafia del costruttore. I nomi commerciali utilizzati sono registrati e devono essere considerati come tali. Viene fatta riserva di modifiche costruttive nell'interesse del costante miglioramento del prodotto e altresì di modifiche di forma / colori. La dotazione può variare dalle illustrazioni prodotto. Il presente documento è stato redatto con la dovuta cura. Non si assume alcuna responsabilità per errori od omissioni. © TROTEC®

Nel contenitore della condensa è montata una valvola a galleggiante che, quando l'apparecchio è pieno, interrompe la modalità di deumidificazione per mezzo di un micro-interruttore.

Una volta raggiunto il livello di riempimento massimo del contenitore della condensa sul pannello di controllo si accende la spia di controllo del serbatoio e l'apparecchio si disattiva. La spia di controllo serbatoio si spegne solo inserendo nuovamente il contenitore della condensa svuotato. L'apparecchio si riavvia dopo un ritardo di circa 2 minuti.

In modalità d'uso continuato non presidiato con attacco condensa esterno, la condensa che si forma viene scaricata continuamente attraverso un attacco per tubo flessibile (vedere paragrafo "Funzionamento continuo con attacco condensa esterno").

Installazione

Per un uso ottimale, economico e sicuro dell'apparecchio attenersi scrupolosamente alle istruzioni che seguono (vedere anche figura A).

- L'apparecchio deve essere installato in modo stabile e orizzontale, in modo da garantire un deflusso libero della condensa nel relativo contenitore.
- Collocare l'apparecchio possibilmente al centro della stanza per garantire una circolazione ottimale dell'aria.
- Mantenere assolutamente una distanza minima di 50 cm dalle pareti.
- Assicurarsi che l'aria venga aspirata liberamente dal punto d'ingresso e che possa essere espulsa dall'uscita superiore.
- Non collocare l'apparecchio nelle vicinanze di termosifoni o di altre fonti di calore.
- Tenere il locale da asciugare o da deumidificare separato dall'atmosfera circostante.
- Evitare di aprire finestre e porte, evitare frequenti accessi al locale.
- Se l'apparecchio viene utilizzato in un ambiente polveroso è necessario adottare misure di cura e manutenzione che soddisfino le condizioni presenti. Vedere capitolo "Cura e manutenzione".

Indicazioni importanti per il collegamento elettrico:

- Il collegamento elettrico dell'apparecchio deve essere realizzato in conformità a DIN VDE 0100, parte 704, su punti di alimentazione con dispositivo di sicurezza per correnti di guasto.
- Per l'installazione dell'apparecchio in zone umide come lavanderie, bagni o simili l'apparecchio deve essere assicurato montando un interruttore di protezione da correnti di guasto conforme alle direttive.

Uso

I componenti d'esercizio principali sono il pannello di controllo e il contenitore della condensa. Sul pannello di controllo sono ubicati il selettore di controllo e la spia di controllo del serbatoio. La figura B offre una rappresentazione grafica degli elementi citati.

Messa in funzione

Prima di ogni messa in funzione o a seconda dei requisiti locali è necessario controllare che le aperture di aspirazione e di sfogo siano libere da corpi estranei e che il filtro di aspirazione non sia sporco. Grate e filtri intasati o sporchi devono essere puliti immediatamente, vedere capitolo "Cura e manutenzione".

Istruzioni importanti prima della messa in funzione

- Le prolunghe dei cavi devono disporre di una sezione sufficiente.
- Le prolunghe dei cavi possono essere solo svolte o avvolte completamente!
- Il contenitore della condensa deve essere correttamente inserito.

Diversamente l'apparecchio non funziona!

⚠ A temperature ambiente inferiori a 8 °C e/o un'umidità relativa dell'aria inferiore al 40 % con questa classe di apparecchi non è garantita una deumidificazione economica e conveniente.

Per l'uso a condizioni climatiche di questo tipo sono a disposizione deumidificatori speciali della nostra gamma di apparecchi. In caso di necessità richiedete la consulenza mirata dei nostri rivenditori specializzati.

Messa in funzione dell'apparecchio

1. Collegare i connettori dell'apparecchiatura con una presa di rete regolarmente protetta (230 V/50 Hz/10 A).
2. Verificare se la spia di controllo serbatoio si è spenta (vedere figura B.1).
3. Per la modalità di deumidificazione ruotare il selettore di controllo in senso orario sul livello d'esercizio desiderato (vedere figura B.3).

In posizione centrale, l'apparecchio svolge un'azione deumidificante con un'umidità relativa pari a ca. il 50 %. L'apparecchio ora è in funzione e lavora alla potenza di deumidificazione desiderata. Per disattivare nuovamente l'apparecchio, riportare il selettore di controllo indietro sulla posizione off (vedere figura B.4).

Istruzioni per il funzionamento dell'apparecchio

- Dopo l'accensione l'apparecchio lavora in modo completamente automatico, fino a che il galleggiante del contenitore della condensa riempito fa scattare il normale spegnimento.
- Se l'alimentazione elettrica dell'apparecchio viene interrotta durante il funzionamento, l'apparecchio non si riaccende automaticamente una volta ripristinata l'alimentazione.
- Se l'apparecchio deve lavorare in modalità di funzionamento continua con attacco condensa esterno, leggere in merito il paragrafo "Funzionamento continuo con attacco condensa esterno".
- Se l'apparecchio viene spento manualmente oppure con il galleggiante, il compressore si riaccende solo dopo un periodo di attesa di circa 5 minuti. Mediante questa misura di sicurezza si evita il sovraccarico del compressore.
- Per fare in modo che il sensore integrato nell'apparecchio sia in grado di determinare sempre correttamente l'umidità dell'aria all'interno del locale, il ventilatore funziona in continuo fino a che l'apparecchio si spegne.

Istruzioni per il primo utilizzo e le differenti modalità operative:

se si utilizza il deumidificatore per la prima volta, spostare il selettore di controllo in senso orario completamente a destra su "funzionamento continuo" (figura B.5). Lasciare lavorare l'apparecchio per un po' in questa modalità d'esercizio. Inizialmente il deumidificatore assorbe grandi quantità di umidità e prosegue così fino alla riduzione dell'umidità relativa. Successivamente l'apparecchio assorbirà meno umidità. Questo non significa che il deumidificatore non lavora correttamente, ma solo che l'umidità dell'aria si è ridotta.

Non appena si avverte la piacevole sensazione dell'aria asciutta e che l'odore sgradevole dell'umidità se n'è andato, è possibile proseguire l'uso dell'apparecchio in due diverse modalità operative: con controllo igrostatico oppure in funzionamento continuo.

Con il controllo igrostatico a variazione continua è possibile impostare il selettore di controllo su una posizione tra off e funzionamento continuo in base alle esigenze personali (figura B.3). Per il mantenimento automatico dell'attuale

umidità dell'aria ambiente ruotare lentamente il selettore di controllo verso sinistra e lasciarlo direttamente nella posizione in cui il compressore si spegne. L'igrostatico integrato memorizza l'umidità dell'aria ambiente relativa desiderata e, per mantenere efficacemente il grado di umidità predefinito, accende/spegne automaticamente l'apparecchio in caso di superamento/mancato raggiungimento di questo valore.

In funzionamento continuo l'apparecchio deumidifica l'aria continuamente, indipendentemente dal suo contenuto di umidità. Per questa modalità operativa lasciare il selettore di controllo invariato girato completamente a destra fino all'arresto sul funzionamento continuo (figura B.5).

Indicazioni per la potenza di deumidificazione

La potenza di deumidificazione dipende esclusivamente dalle caratteristiche del locale, dalla temperatura ambiente, dall'umidità relativa dell'aria e dal rispetto delle indicazioni del capitolo "Installazione".

Maggiori sono la temperatura ambiente e l'umidità relativa dell'aria, maggiore è la potenza di deumidificazione.

Per l'uso in locali abitativi basta un'umidità dell'aria relativa di ca. 50 - 60 %, mentre il valore non dovrebbe superare il 50 % in magazzini, archivi, ecc..

Dispositivo automatico di sbrinamento

L'umidità contenuta nell'aria ambiente si condensa a causa del raffreddamento e va a ricoprire, in funzione della temperatura ambiente e dell'umidità relativa dell'aria, le lamelle dell'evaporatore con depositi di brina o ghiaccio che vengono sbrinati automaticamente dall'apparecchio.

Il dispositivo automatico di sbrinamento a gas caldo integrato attiva automaticamente, ad intervalli regolari, il ciclo di sbrinamento.

Contenitore della condensa

Di tanto in tanto è necessario svuotare il contenitore della condensa integrato (vedere figura B.7). Quando il serbatoio è pieno la modalità di deumidificazione viene interrotta e si accende la spia di controllo del serbatoio (vedere figura B.1).

1. Sfilare delicatamente in avanti il serbatoio.
2. Versare la condensa in uno scarico.
3. Pulire il serbatoio con un panno pulito.
4. Rimettere il serbatoio delicatamente nell'apparecchio.
5. Ricordare che l'avvio dell'apparecchio avviene solo se il serbatoio è inserito correttamente.

Funzionamento continuo con attacco condensa esterno

L'apparecchio è dotato di un manicotto di collegamento al quale è possibile collegare un normale tubo flessibile reperibile in commercio. Il manicotto di collegamento si trova sul lato superiore nell'ambito della scatola di assorbimento per il contenitore della condensa.

Per collegare il tubo di scarico procedere nel modo seguente:

1. Togliere il contenitore della condensa dalla scatola di assorbimento (B.7).
2. Collegare un tubo di scarico sufficientemente lungo all'apposito manicotto (B.8).

In funzionamento continuo la condensa può ora essere deviata ad es. in uno scarico più in basso.

Assicurarsi di posare il tubo flessibile con una certa pendenza rispetto allo scarico, in modo che la condensa possa defluire senza problemi dallo sgocciolatoio!

Messa fuori servizio

Per disattivare nuovamente l'apparecchio, ruotare il selettore di controllo a sinistra sulla posizione off (vedere figura B.4).

Prima di pause prolungate dell'uso:

1. Sfilare il connettore dalla presa.
2. Svuotare il contenitore della condensa e asciugarlo con un panno pulito. Attenzione alla condensa fuoriuscente.

- Pulire il filtro di aspirazione dell'aria in base alle istruzioni.
- Eventualmente proteggere l'apparecchio dalla polvere con un involucro di plastica.
- Conservare l'apparecchio in posizione verticale in un posto protetto dalla polvere e dall'irraggiamento diretto del sole.

Pulizia del filtro

Per evitare danni all'apparecchio, il deumidificatore è dotato di un filtro di aspirazione dell'aria. Per prevenire cali di potenza o disturbi dell'apparecchio è necessario controllare ed eventualmente pulire il filtro di aspirazione dell'aria secondo necessità, comunque almeno ogni 2 settimane.

- Per disattivare nuovamente l'apparecchio, ruotare il selettore di controllo a sinistra, sulla posizione off.
- Introdurre la mano nella camera del filtro (figura B.9) e sfilare il filtro di aspirazione aria dall'apparecchio.
- Pulire il filtro di aspirazione aria con acqua tiepida oppure un aspirapolvere (figura C).
- Rimuovere lo sporco più difficile lavando in una soluzione saponata calda a max. 40 °C. Successivamente risciacquare con acqua pulita (figura C).
- Assicurarsi che il filtro di aspirazione dell'aria non sia danneggiato e che prima di essere inserito sia completamente asciutto per evitare problemi all'apparecchio.

⚠ **L'apparecchio non deve essere utilizzato senza prima aver inserito il filtro di aspirazione dell'aria!**

Trasporto dell'apparecchio

L'apparecchio è dotato di rotelle e maniglia per agevolare il trasporto.

- Prima di spostarlo, spegnere sempre l'apparecchio e sfilare il connettore dalla presa.
- Successivamente svuotare il contenitore della condensa. Attenzione alle gocce di condensa fuoriuscenti.
- Non utilizzare il cavo di rete per trascinare l'apparecchio.

Cura e manutenzione

La cura regolare e il rispetto di alcuni requisiti base garantiscono il corretto funzionamento e una durata prolungata.

L'apparecchio dovrebbe venire ispezionato e pulito a fondo dopo ogni utilizzo prolungato, e comunque almeno una volta all'anno.

Tutte le parti mobili presentano una lubrificazione permanente a bassa manutenzione. L'intero impianto di raffreddamento è un sistema chiuso ermeticamente esente da manutenzione e può essere mantenuto solo da aziende specializzate autorizzate.

⚠ **Prima di qualsiasi intervento sull'apparecchio è necessario sfilare il connettore dalla presa!**

- Rimuovere regolarmente polvere e altri depositi dall'apparecchio.
- Pulire l'apparecchio solo a secco oppure con un panno umido. Non utilizzare getti d'acqua.
- Non utilizzare detergenti aggressivi o detersivi contenenti solventi e anche in caso di estrema sporcizia utilizzare solo detergenti adatti.
- Controllare regolarmente che il filtro di aspirazione dell'aria non sia sporco. In caso di necessità pulire e/o sostituire.

⚠ **Eventuali interventi sull'impianto di raffreddamento e sull'equipaggiamento elettrico possono essere effettuati solo da un'azienda specializzata dotata di specifica autorizzazione!**

Pulizia del condensatore e dell'evaporatore

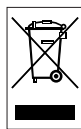
Questi lavori presuppongono l'apertura del corpo dell'apparecchio e possono essere svolti solo da aziende specializzate autorizzate!

- Pulire il condensatore e l'evaporatore tramite soffiaggio, aspirazione o con una spazzola o pennello morbidi. Non utilizzare getti d'acqua.
- Attenzione: le lamelle possono danneggiarsi o piegarsi facilmente.

- Pulire delicatamente le superfici interne dell'apparecchio, lo sgocciolatoio con l'attacco per il tubo flessibile, il ventilatore, il corpo del ventilatore.
- Rimontare correttamente tutte le parti precedentemente smontate.
- Effettuare un controllo del funzionamento e una verifica della sicurezza elettrica.

Indicazioni importanti per il riciclaggio!

L'apparecchio viene utilizzato con il refrigerante ecologico R134a che non danneggia l'ozono. In base alle direttive di legge o localmente in vigore il refrigerante/miscela d'olio che si trova all'interno dell'apparecchio deve essere correttamente smaltito.



È vietato gettare nei rifiuti domestici gli strumenti elettronici, che devono essere smaltiti a regola d'arte in base alle normative dell'Unione

Europea – come da direttiva 2002/96/CE DEL PARLAMENTO EUROPEO E DEL CONSIGLIO

del 27 gennaio 2003 sui vecchi apparecchi elettrici ed elettronici. Al termine del suo utilizzo, è opportuno smaltire lo strumento in base alle disposizioni vigenti.

Risoluzione di problemi

Il corretto funzionamento dell'apparecchio è stato testato più volte in corso di produzione. Se, tuttavia, dovessero verificarsi disturbi del funzionamento, si prega di controllare sull'apparecchio il seguente elenco di punti.

L'apparecchio non si avvia:

- Verificare il collegamento di rete 230V / 1~ / 50 Hz.
- Verificare il fusibile di rete locale 10 A.
- Verificare che il connettore non sia danneggiato.

L'apparecchio funziona, ma non si crea condensa:

- Verificare che il contenitore della condensa sia correttamente inserito e il relativo livello. La spia di controllo serbatoio non deve essere accesa (figura B.1).
- Verificare il funzionamento del microinterruttore del contenitore della condensa.
- Controllare la temperatura ambiente. L'intervallo di lavoro dell'apparecchio rientra tra 5 e 43 °C.
- Controllare l'umidità dell'aria; min. 40 % di umidità relativa.
- Verificare la modalità d'esercizio impostata. L'umidità dell'aria nel locale di installazione deve essere superiore all'intervallo selezionato. Eventualmente ruotare il selettore di controllo a destra in direzione del funzionamento continuo (fig. B.5).
- Verificare che il filtro di aspirazione dell'aria non sia sporco. In caso di necessità pulire e/o sostituire.

- Far controllare che le lamelle dello scambiatore non siano sporche. Questi controlli richiedono l'apertura dell'apparecchio e devono essere realizzati solo da un'azienda specializzata autorizzata.

⚠ **Prima di qualsiasi intervento sull'apparecchio è necessario sfilare il connettore dalla presa.**

L'apparecchio è rumoroso o vibra, la condensa fuoriesce:

- Controllare se l'apparecchio è orizzontale e si trova su una superficie piana.
- Far verificare lo stato di pulizia dello sgocciolatoio e del manicotto di collegamento. Questi controlli richiedono l'apertura dell'apparecchio e devono essere realizzati solo da un'azienda specializzata autorizzata.

Se, nonostante i controlli effettuati, l'apparecchio non dovesse funzionare correttamente, si prega di informare un'azienda specializzata autorizzata.

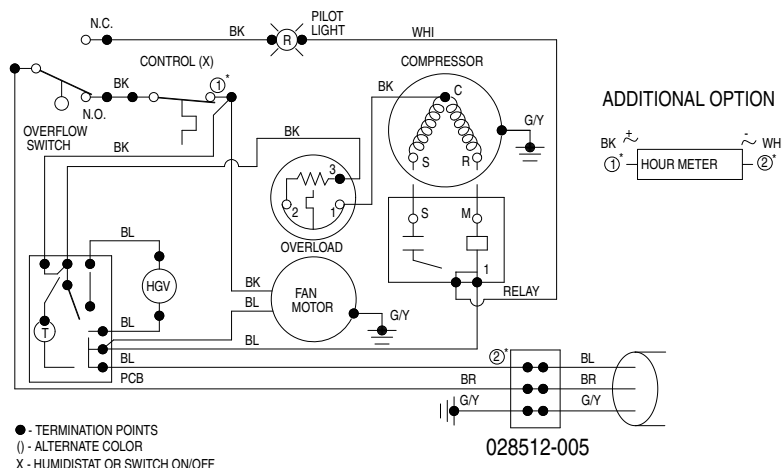
⚠ **Eventuali interventi sull'equipaggiamento elettrico e sull'impianto di raffreddamento possono essere effettuati solo da un'azienda specializzata dotata di apposita autorizzazione!**

Dati tecnici

Intervallo di lavoro temperatura	5 - 43 °C
Potenza di deumidificazione 30 °C / 80 % r.H.	27 l/giorno
Potenza aria max.	510 m ³ /h
Refrigerante	R 134a
Quantità di refrigerante	320 g
Collegamento elettrico	230 V
Frequenza	50 Hz
Corrente nominale max.	2,1 A
Potenza assorbita max.	0,4 kW
Fusibile locale	10 A
Livello di pressione acustica LpA 1m ¹⁾	56 - 59 dB (A)
Contenitore condensa	9 l
Profondità	362 mm
Larghezza	380 mm
Altezza	605 mm
Peso	23,5 kg

1) Misurazione rumore DIN 45635 - 01 - KL 3

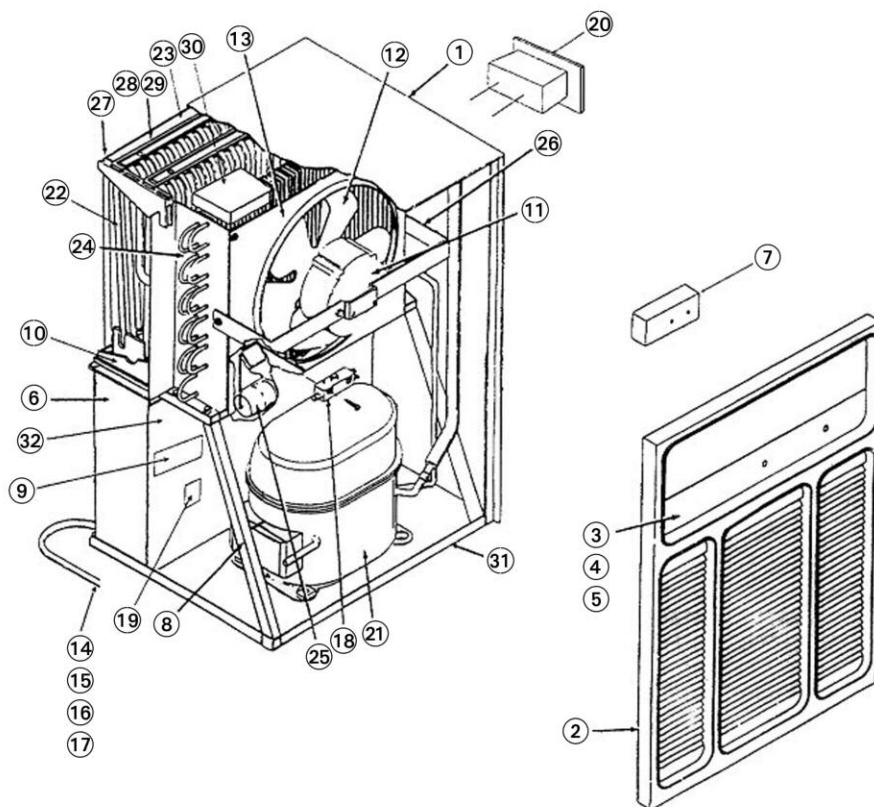
Schema elettrico



Elenco pezzi di ricambio

- 1..... Corpo
- 2..... Fuoriuscita dell'aria
- 3..... Pellicola scritta
- 4..... Regolatore umidità
- 5..... Spia luminosa
- 6..... Contenitore dell'acqua
- 7..... Igrostat
- 8..... Puntello di fissaggio
- 9..... Piastrina
- 10..... Vaschetta gocciolamento
- 11..... Motore ventilatore
- 12..... Pale ventilatore
- 13..... Calotta ventilatore
- 14..... Cavo di alimentazione (UK)
- 15..... Cavo di alimentazione (EURO)
- 16..... Cavo di alimentazione (IT)
- 17..... Micro-interruttore
- 18..... Morsetto
- 19..... Maniglia
- 20..... Compressore
- 21..... Evaporatore
- 22..... Filtro dell'aria
- 23..... Condensatore
- 24..... Galleggiante
- 25..... Fissaggio motore ventilatore
- 26..... Supporto evaporatore superiore
- 27..... Supporto evaporatore inferiore
- 28..... Lamiera di collegamento
- 29..... Calotta condensatore
- 30..... Corpo fondo
- 31..... Calotta
- 32.....

Panoramica pezzi di ricambio



Registro di manutenzione e cura

Modello apparecchio _____

Numero apparecchio _____

Intervallo di manutenzione e cura	1	2	3	4	5	6	7	8	9	10	11	12	13	14	15	16	17	18	19	20	
Pulizia esterna apparecchio																					
Pulizia interna apparecchio																					
Condensatore pulito																					
Evaporatore pulito																					
Ventilatore pulito																					
Corpo ventilatore pulito																					
Grata di aspirazione con filtro particolato grosso pulita																					
Apparecchio ispezionato per danni																					
Tutte le viti di fissaggio ispezionate																					
Verifica della sicurezza elettrica																					
Ciclo di prova																					
Osservazioni																				
																				
																				

1. Data:	2. Data:
Firma:	Firma:
3. Data:	4. Data:
Firma:	Firma:
5. Data:	6. Data:
Firma:	Firma:
7. Data:	8. Data:
Firma:	Firma:
9. Data:	10. Data:
Firma:	Firma:
11. Data:	12. Data:
Firma:	Firma:
13. Data:	14. Data:
Firma:	Firma:
15. Data:	16. Data:
Firma:	Firma:
17. Data:	18. Data:
Firma:	Firma:
19. Data:	20. Data:
Firma:	Firma:

Índice de contenido

Indicaciones de seguridad.....	G - 1
Descripción del aparato.....	G - 1
Disposición.....	G - 2
Uso.....	G - 2
Puesta en funcionamiento.....	G - 2
Puesta fuera de servicio.....	G - 3
Limpieza del filtro.....	G - 3
Transporte del aparato.....	G - 3
Conservación y mantenimiento.....	G - 3
Reparación de averías.....	G - 3
Datos técnicos.....	G - 3
Esquema eléctrico.....	G - 3
Lista de piezas de recambio.....	G - 4
Resumen de piezas de recambio.....	G - 4
Protocolo de conservación y mantenimiento.....	G - 4

Indicaciones de seguridad

⚠ Debe leer cuidadosamente estas instrucciones antes de la puesta en marcha / utilización del aparato y guardarlas siempre cerca del lugar de instalación o al lado del aparato.

Éste ha sido sometido a inspecciones de los materiales, funcionales y de calidad antes de su entrega.

Sin embargo, pueden surgir peligros si personas no cualificadas lo utilizan inadecuadamente o de forma diferente a la prescrita.

Tenga en cuenta las siguientes indicaciones.

- El aparato no debe instalarse ni utilizarse en salas en las que exista peligro de explosión.
- El aparato no debe instalarse ni utilizarse en atmósferas que contengan petróleo, azufre, cloro o sal.
- El aparato debe colocarse derecho y en una posición estable.
- El aparato no debe exponerse a ningún chorro de agua directo.
- Se deberá garantizar siempre una admisión y una salida de aire libre.
- El lado de aspiración debe estar siempre libre de suciedad y objetos sueltos.

- No coloque nunca objetos extraños en el aparato.
- El aparato no debe cubrirse ni transportarse durante su funcionamiento.
- Todos los cables eléctricos del exterior del aparato deben protegerse contra daños (por ejemplo los causados por animales).
- Las prolongaciones del cable de conexión deben escogerse en función de la potencia de conexión del aparato, la longitud del cable y la finalidad de uso.
- El aparato sólo debe transportarse derecho y el depósito de almacenamiento del condensado debe vaciarse siempre antes de cambiar de lugar.
- Cualquier otro funcionamiento o manejo diferentes a los enumerados en estas instrucciones será inadecuado. En caso de no cumplimiento, renunciamos a toda responsabilidad y reclamación de garantía.

⚠ Los trabajos en el equipo de enfriamiento y en el equipo eléctrico solo deben efectuarlos personal especializado y autorizado para ello.

Descripción del aparato

El aparato está destinado a la deshumidificación automática del aire. Gracias a sus dimensiones compactas, puede transportarse e instalarse con comodidad.

El aparato funciona según el principio de condensación. Está dotado de un equipo de enfriamiento cerrado herméticamente, un ventilador silencioso y de mantenimiento reducido, así como de un cable de conexión con enchufe.

Para el control de funciones, el aparato dispone de una consola de mando. El control automático, el depósito de almacenamiento del condensado con seguro integrado contra desbordamientos y los racores para la eliminación directa de condensados permiten un uso duradero sin averías.

El aparato cumple los requisitos básicos de seguridad y salud de las disposiciones pertinentes de la UE.

Lugares de uso de los aparatos

El aparato se utiliza en todos aquellos lugares en los que se considera importante un ambiente seco y en los que se deben evitar los daños económicos resultantes (p. ej. debido a la formación de moho).

El aparato se utiliza predominantemente para el secado y deshumidificación de:

- Salas de estar, habitaciones, salas de duchas o bodegas.
- Lavaderos, casas de fin de semana, vehículos de camping, embarcaciones.

Para el mantenimiento permanente en seco de:

- Almacenes, archivos, laboratorios
- Baños, lavaderos, vestuarios, etc.

Funcionamiento

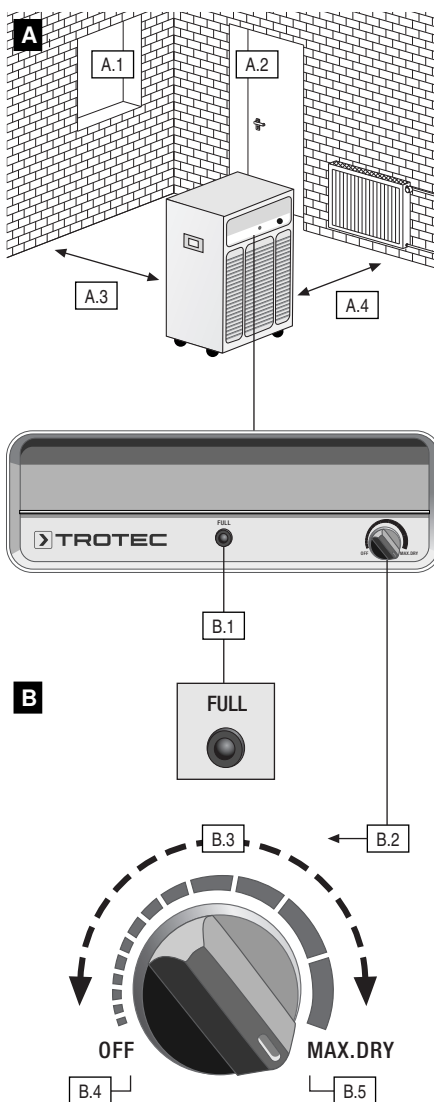
El aparato funciona según el principio de condensación. El ventilador aspira el aire ambiente húmedo por la admisión de aire a través del filtro de aire, el evaporador y el condensador situado detrás de éste.

En el evaporador se extrae el calor del aire ambiente. El aire ambiente se enfría hasta un poco antes del punto de condensación y el vapor de agua del mismo se precipita sobre las láminas del evaporador como condensado o escarcha.

El aire deshumidificado y enfriado vuelve a calentarse en el condensador (calentador) y vuelve a expulsarse con una temperatura de unos 5 °C superior a la temperatura ambiente.

El aire seco así tratado vuelve a mezclarse con el aire ambiente. Debido a la circulación continua del aire ambiente a través del aparato, la humedad del aire de la sala en la que se ha instalado se reduce de forma continua hasta el valor relativo de humedad deseado.

Esquemas del aparato



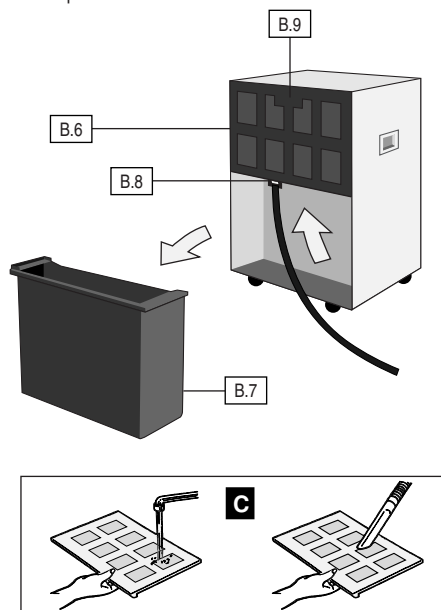
A. Disposición

- A.1 Mantener las ventanas cerradas
- A.2 Mantener las puertas cerradas
- A.3 Distancia mínima de 0,5 m respecto a la pared
- A.4 Mantener distancia respecto a los radiadores u otras fuentes de calor

B. Uso

- B.1 Bombilla de control del tanque
- B.2 Interruptor giratorio de control
- B.3 Funcionamiento controlado por humidostato
- B.4 Giro a la izquierda, aparato desconectado
- B.5 Giro a la derecha, funcionamiento ininterrumpido
- B.6 Admisión de aire
- B.7 Depósito de almacenamiento del condensado (tanque)
- B.8 Racor de empalme
- B.9 Filtro de aire con asidero

C. Limpieza del filtro



Esta publicación sustituye a todas las anteriores. Ninguna parte de esta publicación puede reproducirse de ninguna forma, ni procesarse, reproducirse o difundirse mediante sistemas electrónicos sin nuestra autorización por escrito. No reservamos el derecho a efectuar modificaciones técnicas. Todos los derechos reservados. El uso de nombres comerciales no implica la garantía de su libre utilización y se efectúa siguiendo esencialmente la ortografía del fabricante. Los nombres comerciales son registrados y deben considerarse como tales. No reservamos el derecho a efectuar modificaciones de diseño en el interés de la mejora del producto, así como modificaciones de forma y color. El contenido de la entrega puede ser diferente del de las ilustraciones del producto. Si bien el presente documento se ha elaborado con el debido cuidado, no nos hacemos responsables de fallos u omisiones. © TROTEC®

En función de la temperatura y de la humedad relativa del aire, va goteando el agua condensada, de forma continuada o bien sólo durante las fases periódicas de descongelación, en la cubeta de condensación y, a continuación, pasa a través de los tubos de desagüe hasta alcanzar los depósitos de almacenamiento del condensado situados debajo.

En el depósito de almacenamiento del condensado se encuentra una válvula flotante que interrumpe el funcionamiento de deshumidificación mediante un micro interruptor cuando el depósito está lleno.

Si se alcanza el estado máximo de llenado del depósito de almacenamiento del condensado, la lámpara de control del tanque se ilumina en la consola de mando y el aparato se desconecta. La lámpara de control del tanque se apaga sólo cuando se introduce de nuevo el depósito de almacenamiento del condensado vacío. El aparato se vuelve a poner en marcha tras transcurrir un tiempo de retraso de conexión de unos 2 minutos.

En el funcionamiento continuo sin vigilancia y con conexión externa de condensado, el condensado resultante se conduce de forma continuada a través de una unión de tubo (véase la sección „Funcionamiento continuo con conexión externa de condensado“).

Disposición

Para un funcionamiento óptimo, económico y seguro del aparato, siga siempre las siguientes indicaciones (véase también la ilustración A).

- El aparato debe colocarse en una posición estable y horizontal para garantizar el vaciado sin impedimentos del condensado en el depósito de almacenamiento del condensado.
- Coloque el aparato lo más cerca posible del centro de la sala para garantizar la circulación óptima del aire.
- Mantenga siempre una distancia mínima de 50 cm respecto a las paredes.
- Asegúrese de que el aire se aspira sin impedimentos por la admisión de aire y que puede expulsarse a través de la salida de aire superior.
- No coloque el aparato cerca de radiadores u otras fuentes de calor.
- Mantenga la sala que desee secar o deshumidificar cerrada con respecto a la atmósfera circundante.
- Evite las ventanas o puertas abiertas y las entradas y salidas frecuentes de la sala.
- Si el aparato se utiliza en un entorno con polvo, deberán llevarse a cabo las medidas de conservación y mantenimiento conforme a las condiciones correspondientes. Véase capítulo „Conservación y mantenimiento“.

Indicaciones importantes sobre la conexión eléctrica:

- La conexión eléctrica del aparato debe efectuarse conforme a DIN VDE 0100, parte 704, en tomas con dispositivo de protección diferencial.
- En caso de colocar el aparato en áreas húmedas, tales como lavaderos, baños o similares, éste debe asegurarse de obra mediante un dispositivo de protección diferencial conforme a las normativas.

Uso

La consola de mando y el depósito de almacenamiento del condensado son elementos de mando importantes para el funcionamiento. En el panel de mando encontrará el interruptor giratorio del control, así como la lámpara testigo del depósito. La ilustración B muestra una representación gráfica de los dispositivos de mando relevantes.

Puesta en funcionamiento

Antes de cada puesta en funcionamiento, o en función de los requisitos del lugar, debe comprobarse que no existe ningún cuerpo extraño en las aberturas de aspiración y expulsión de aire y que el filtro de aspiración no está sucio. Las rejillas y filtros sucios o embozados deben limpiarse inmediatamente; véase capítulo „Conservación y mantenimiento“.

Indicaciones importantes antes de la puesta en funcionamiento

- Las prolongaciones de cable deben disponer de una sección transversal suficiente.
- Las prolongaciones de cable sólo deben utilizarse totalmente enrolladas o desenrolladas.
- El depósito de almacenamiento del condensado debe emplearse de la forma prescrita.

En caso contrario, el aparato no funcionará.

⚠ Con temperaturas ambiente inferiores a los 8 °C y/o una humedad relativa del aire inferior al 40 %, no se puede seguir garantizando una deshumidificación económica utilizando esta clase de aparato.

Para el uso con dichas condiciones climáticas, existen deshumidificadores especiales disponibles en nuestro programa. En caso necesario, pida información a nuestros asesores especializados.

Puesta en funcionamiento del aparato

1. Conecte el enchufe del aparato a una caja de enchufe de la red con la debida protección (230 V/50 Hz/10 A).
2. Verifique si la bombilla de control del tanque está apagada (véase ilustración B.1).
3. Para el funcionamiento de deshumidificación, gire el interruptor giratorio de control en el sentido de las agujas del reloj hasta el nivel deseado (véase ilustración B.3).

En la posición central, el equipo deshumecta con una humedad relativa del aire de aprox. 50 % r. H.

El aparato estará ahora funcionando en el nivel de deshumidificación deseado. Para volver a desconectarlo, vuelva a girar el interruptor giratorio de control hacia la posición de desconexión (véase ilustración B.4).

Indicaciones para el funcionamiento del aparato

- El aparato funciona de forma completamente automática tras su conexión y hasta que el flotador del depósito de almacenamiento de condensado efectúa una desconexión periódica.
- Si se interrumpe la alimentación de tensión del aparato durante su funcionamiento, éste no se volverá a conectar automáticamente tras el restablecimiento de la misma.
- Si el aparato debe que funcionar con conexión externa de condensado, lea la sección „Funcionamiento continuo con conexión externa de condensado“.
- En caso de que el aparato se desconecte manualmente o mediante el flotador, el compresor volverá a conectarse tras un tiempo de espera de unos 5 minutos. Gracias a esta medida de seguridad, se evita la sobrecarga del compresor.
- El ventilador funciona constantemente hasta la desconexión del aparato para que el sensor incorporado al mismo pueda determinar siempre de forma correcta la humedad del aire dentro de la sala.

Indicaciones para el primer uso y las diferentes clases de funcionamiento:

Si utiliza por vez primera su deshumidificador, gire el interruptor giratorio de control en el sentido de las agujas del reloj, completamente hacia la derecha, hasta el modo de funcionamiento ininterrumpido (ilustración B.5). Deje que el aparato funcione un rato con este modo de trabajo. Al principio, el deshumidificador recoge grandes cantidades de humedad y sigue funcionando de esta forma hasta que la humedad relativa disminuye.

A continuación, el aparato absorberá menos humedad. Sin embargo, esto no significa que no funcione correctamente, sino solamente que la humedad del aire ha disminuido.

Tan pronto como note la sensación agradable del aire seco y haya desaparecido el olor desagradable de la humedad, podrá utilizar el aparato con dos modos de funcionamiento diferentes: Mediante humidostato o en funcionamiento ininterrumpido.

Con el humidostato continuo podrá ajustar el interruptor giratorio de control en función de sus necesidades personales, entre la posición de desconexión y el funcionamiento ininterrumpido (ilustración B.3). Para el mantenimiento automático de la humedad del aire actual, gire lentamente el interruptor giratorio de control hacia la izquierda y déjelo en la posición exacta en la que se desconecta el compresor.

El humidostato integrado almacena la humedad ambiente relativa deseada y conecta o desconecta el aparato en caso de sobrepasar o no alcanzarse este valor, para así mantener de forma efectiva el grado de humedad prescrito.

En el modo de funcionamiento ininterrumpido, el aparato deshumidifica el aire de forma continua e independientemente del contenido de humedad del aire. Para esta clase de funcionamiento, gire al máximo el interruptor giratorio de control hacia la derecha hasta alcanzar el funcionamiento ininterrumpido (ilustración B.5).

Indicaciones para la potencia de deshumidificación

La potencia de deshumidificación depende de la naturaleza de la sala, de la temperatura ambiente, de la humedad relativa del aire y del cumplimiento de las indicaciones del capítulo „Disposición“.

Cuanto mayores sean la temperatura ambiente y la humedad relativa del aire, mayor será la potencia de deshumidificación.

Para un uso en habitaciones, basta una humedad relativa del aire de 50 a 60 %, mientras que en almacenes, archivos, etc. ésta no debe superar el 50 %.

Dispositivo automático de descongelación

La humedad del aire ambiente se condensa por enfriamiento y cubre las láminas del evaporador con escarcha, en función de la temperatura ambiente y la humedad relativa del aire. El aparato descongela automáticamente esta escarcha o acumulación de hielo.

El dispositivo automático de descongelación de gas caliente montado en el equipo conecta en intervalos irregulares automáticamente el ciclo de descongelación.

Depósito de almacenamiento del condensado

De vez en cuando es necesario vaciar el depósito integrado de almacenamiento del condensado (véase ilustración B.7). Si el depósito está lleno, el funcionamiento de deshumidificación se interrumpe y la bombilla de control del tanque se ilumina (véase ilustración B.1).

1. Extraiga el depósito con cuidado hacia adelante.
2. Vierta el condensado en un desagüe.
3. Limpie el depósito con un trapo limpio.
4. Vuelva a introducir con cuidado el depósito en el aparato.
5. Asegúrese de que el aparato sólo se inicia una vez que el depósito se haya colocado correctamente.

Funcionamiento continuo con conexión externa de condensado

El equipo está provisto de un racor de empalme al que puede conectarse una manguera de agua de uso comercial.

El racor de empalme se encuentra en el lado frontal dentro de la caja de alojamiento para el depósito de condensado.

Para la conexión de una manguera de salida de agua, proceda del siguiente modo:

1. Extraiga el depósito de condensado de su caja de alojamiento (B.7).
2. Conecte una manguera de agua suficientemente larga al racor de empalme (B.8).

El condensado podrá ahora conducirse a un desagüe profundo durante el funcionamiento continuo.

Asegúrese de que el tubo flexible se coloca con desnivel hasta el desagüe para que el condensado pueda salir sin obstáculos de la cubeta de condensación.

Puesta fuera de servicio

Desconecte el aparato girando el interruptor giratorio de control hacia la izquierda hasta la posición de desconexión (ilustración B.4).

Antes de las pausas de funcionamiento prolongadas:

1. Extraiga el enchufe de alimentación de la caja.
2. Vacíe el depósito de almacenamiento del condensado y límpielo con un trapo limpio. Tenga en cuenta el condensado siguiente.
3. Limpie el filtro de aspiración de aire conforme a las instrucciones.
4. Proteja el aparato con una envoltura de plástico contra la entrada de polvo.
5. Conserve el aparato en posición recta en un lugar protegido contra el polvo y la radiación directa de la luz solar.

Limpieza del filtro

Para evitar los daños del aparato, el humidificador está dotado de un filtro de aspiración de aire. Para evitar pérdidas de potencia o averías del aparato, el filtro de aspiración de aire debe limpiarse en función de las necesidades, pero controlándolo como mínimo cada 2 semanas.

1. Desconecte el aparato girando el interruptor giratorio de control hacia la izquierda hasta la posición de desconexión.
2. Sujete la tolva de filtrado (ilustración B.9) y extraiga el filtro de aspiración de aire del aparato.
3. Limpie el filtro de aspiración de aire con agua tibia o con un aspirador (ilustración C).
4. Elimine la suciedad más difícil enjuagándolo en una solución jabonosa a una temperatura máxima de 40 °C. A continuación, aclárelo con agua solamente (ilustración C).
5. Tenga en cuenta que el filtro de aspiración de aire no debe haber sufrido ningún daño y que debe estar totalmente seco antes de colocarlo, para evitar así dañar el aparato.

⚠ Este no debe operarse nunca sin el filtro de aspiración de aire introducido.

Transporte del aparato

El aparato está provisto de ruedas en la base y de un asa para facilitar su transporte.

- Antes de cada cambio de lugar, desconecte el aparato y extraiga el enchufe de alimentación de la toma de corriente.
- A continuación, vacíe el depósito de almacenamiento del condensado. Tenga en cuenta que el condensado podría gotear.
- No utilice el cable de la red como cordón para tirar.

Conservación y mantenimiento

La conservación regular y el cumplimiento de algunos requisitos previos garantizarán un funcionamiento sin averías y una vida útil prolongada.

El aparato debe examinarse y limpiarse a fondo tras cada uso prolongado y como mínimo una vez cada año.

Toas las piezas móviles disponen de engrase prolongado de mantenimiento reducido. El equipo de enfriamiento en conjunto es un sistema cerrado herméticamente de reducido mantenimiento y sólo debe repararlo personal especializado y autorizado.

⚠ El enchufe de alimentación debe extraerse siempre de la caja de enchufe antes de efectuar trabajos en el aparato.

- Mantenga el aparato libre de polvo y otros sedimentos.
- Limpie el aparato solamente en seco o con un trapo humedecido. No utilice chorros de agua.

- No utilice productos de limpieza fuertes ni con disolvente y utilice sólo productos de limpieza adecuados incluso en casos de extrema suciedad.
- Controle regularmente la suciedad del filtro de aspiración de aire. En caso necesario, límpiolo o sustitúyalo.

⚠ Los trabajos en el equipo de enfriamiento y en el equipo eléctrico solo deben efectuarlos personal especializado y autorizado para ello.

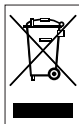
Limpieza del condensador y del evaporador

Estos trabajos requieren que se abra la carcasa del aparato y sólo pueden efectuarlos personal especializado y autorizado.

- Limpie el condensador y el evaporador soplando, aspirando o con un cepillo o pincel blandos. No utilice chorros de agua.
- Asegúrese de no dañar ni torcer las láminas.
- Limpie con cuidado las superficies interiores del aparato, la cubeta de condensación con unión de tubo, el ventilador y la carcasa del ventilador.
- Vuelva a montar correctamente todas las piezas antes desmontadas.
- Lleve a cabo un control de funciones y una comprobación de seguridad eléctrica.

Indicaciones importantes para el reciclaje

El aparato funciona con refrigerante R134a no perjudicial para el medio ambiente ni para la capa de ozono. La mezcla de refrigerante y aceite que contiene el aparato deberá eliminarse debidamente, según las normativas legales y válidas en el lugar.



Los aparatos electrónicos no deben desecharse junto con la basura doméstica sino que deben desecharse, según la directiva 2002/96/EU DEL PARLAMENTO EUROPEO Y DEL CONSEJO del 27 de enero de 2003 sobre residuos de aparatos eléctricos y electrónicos, de la manera adecuada. Por favor, al final de la vida útil del aparato o en caso de no seguir utilizándolo más, deseche el aparato en conformidad con las prescripciones vigentes al respecto.

Reparación de averías

El funcionamiento correcto del aparato ha sido inspeccionado varias veces durante su fabricación. Sin embargo, si se producen averías de funcionamiento, verifique el aparato conforme al siguiente listado.

El aparato no funciona:

- Compruebe la conexión a la red. 230V / 1~ / 50 Hz.
- Compruebe la protección de red de obra. 10 A.
- Compruebe que el enchufe de alimentación no ha sufrido daños.

El aparato funciona, pero no se produce formación de condensado:

- Compruebe que el depósito de almacenamiento del condensado está bien situado y no está lleno. La bombilla de control del tanque no debería estar iluminada (ilustración B.1).
- Compruebe que el micro interruptor del depósito de almacenamiento del condensado funciona.

- Controle la temperatura ambiente. El área de trabajo del aparato está comprendida entre los 5 y los 43 °C.
- Controle la humedad del aire: Mínimo 40 % húmeda relativa.
- Compruebe el modo de trabajo configurado. La humedad del aire de la sala de instalación debe ser superior a la del área seleccionada. En caso necesario, gire el interruptor giratorio de control hacia la derecha, hacia el funcionamiento ininterrumpido (ilustración B.5).

- Compruebe que el filtro de aspiración de aire no está sucio. En caso necesario, límpiolo o sustitúyalo.

- Controle que las láminas del cambiador no están sucias. Estos controles requieren que se abra el aparato y sólo puede efectuarlos personal especializado y autorizado.

⚠ El enchufe de alimentación debe extraerse siempre de la caja de enchufe antes de efectuar trabajos en el aparato.

El aparato hace ruido o vibra, el condensado se derrama:

- Controle si el aparato se encuentra derecho y sobre una superficie plana.
- Haga que controlen que la cubeta del condensado y los racores están limpios. Estos trabajos requieren que se abra el aparato y sólo puede efectuarlos personal especializado y autorizado.

Si el aparato no funcionase correctamente a pesar de las comprobaciones realizadas, póngase en contacto con personal especializado y autorizado.

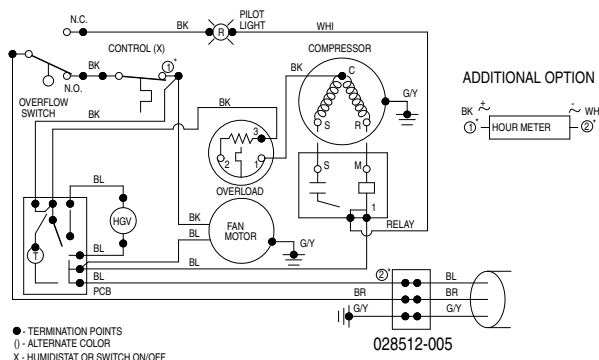
⚠ Los trabajos en el equipo de enfriamiento y en el equipo eléctrico solo deben efectuarlos personal especializado y autorizado expresamente para ello.

Datos técnicos

Temperatura de área de trabajo	5 - 43 °C
Potencia del deshumectador a 30 °C / 80 % r.F.	27 l / día
Potencia máx. del aire	510 m ³ /h
Refrigerante	R 134a
Cantidad de refrigerante	320 g
Conexión eléctrica	230 V
Frecuencia	50 Hz
Corriente nominal máx.	2,1 A
Potencia máx. absorbida	0,4 kW
Protección de obra	10 A
Nivel de presión acústica LpA 1m ¹⁾	56 - 59 dB (A)
Depósito de almacenamiento del condensado	9 l
Profundidad	362 mm
Ancho	380 mm
Altura	605 mm
Peso	23,5 kg

1) Medición de nivel sonoro DIN 45635 - 01 - KL 3

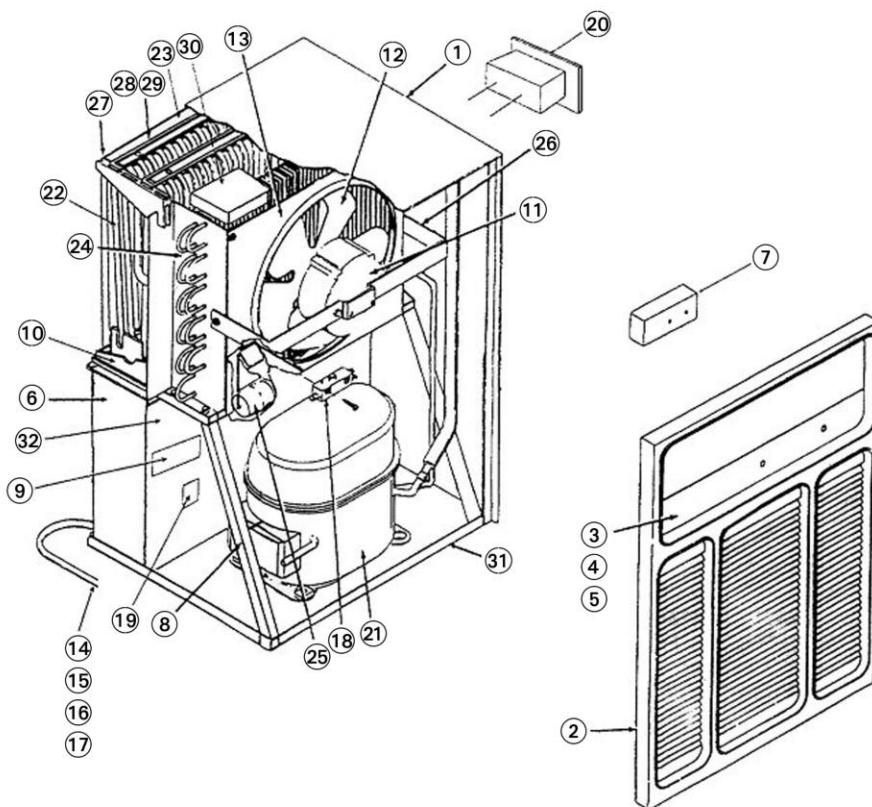
Esquema eléctrico



Listado de piezas de recambio

1.Carcasa
2.Salida de aire
3.Lámina indicadora
4.Regulador de humedad
5.Testigo de control
6.Depósito de agua
7.Higrostat
8.Tirante de fijación
9.Platina
10.Cuba de goteo
11.Motor del ventilador
12.Aleta de ventilador
13.Tapa del ventilador
14.Cable de alimentación (UK)
15.Cable de alimentación (EURO)
16.Cable de alimentación (IT)
17.Cable de alimentación (CH)
18.Microinterruptor
19.Regleta de conexión
20.Asidero
21.Compresor
22.Evaporador
23.Filtro de aire
24.Condensador
25.Flotador
26.Fijación del motor de ventilador
27.Soporte del evaporador arriba
28.Soporte del evaporador abajo
29.Chapa de conexión
30.Tapa del condensador
31.Carcasa de suelo
32.Tapa

Resumen de piezas de recambio



Protocolo de conservación y mantenimiento

Tipo de aparato _____ Número del aparato _____

Intervalo de mantenimiento y conservación	1	2	3	4	5	6	7	8	9	10	11	12	13	14	15	16	17	18	19	20	
Limpieza externa del aparato																					
Limpieza interna del aparato																					
Condensador limpio																					
Evaporador limpio																					
Ventilador limpio																					
Carcasa del ventilador limpia																					
Rejilla de aspiración con filtro grueso limpia																					
Comprobado si aparato está dañado																					
Todos los tornillos de sujeción comprobados																					
Comprobación de seguridad eléctrica																					
Operación de prueba																					
Comentarios																				
																				
																				

1. Fecha:..... Firma:	2. Fecha:..... Firma:
3. Fecha:..... Firma:	4. Fecha:..... Firma:
5. Fecha:..... Firma:	6. Fecha:..... Firma:
7. Fecha:..... Firma:	8. Fecha:..... Firma:
9. Fecha:..... Firma:	10. Fecha:..... Firma:
11. Fecha:..... Firma:	12. Fecha:..... Firma:
13. Fecha:..... Firma:	14. Fecha:..... Firma:
15. Fecha:..... Firma:	16. Fecha:..... Firma:
17. Fecha:..... Firma:	18. Fecha:..... Firma:
19. Fecha:..... Firma:	20. Fecha:..... Firma:

Innehåll

Säkerhetsanvisningar.....	H - 1
Beskrivning	H - 1
Placering	H - 2
Användning	H - 2
Börja använda	H - 2
Sluta använda	H - 2
Filterrengöring	H - 2
Transport.....	H - 2
Skötsel och underhåll.....	H - 3
Felsökning.....	H - 3
Tekniska data	H - 3
Kopplingschema	H - 3
Reservdelslista	H - 3
Översikt - reservdelar.....	H - 4
Service- och underhållsprotokoll.....	H - 4

Säkerhetsanvisningar

⚠ Innan avfuktaren tas i bruk måste du läsa bruksanvisningen noggrant. Förvara bruksanvisningen nära apparaten.

Före leveransen har avfuktaren genomgått omfattande tester av material, funktioner och kvalitet.

Ändå kan avfuktaren ge upphov till faror om den används av personer, som inte är insatta i hur den fungerar, eller som använder den vårdslöst.

Tänk på

- Avfuktaren får inte placeras och användas i utrymmen med explosionsfara.
- Avfuktaren får inte placeras och användas i utrymmen med olje-, svavel-, klor- eller salthaltig atmosfär.
- Den måste ställas upp vertikalt och stabilt.
- Avfuktaren får inte besprutas med vatten.
- Säkerställ alltid tillgång till fritt luftinsläpp och -utsläpp.
- Insugssidan får inte blockeras av smuts eller lösa föremål.
- Stick aldrig in främmande föremål i avfuktaren.

- Avfuktaren får inte täckas över eller transporteras medan den är i gång.
- Alla elkablar utanför avfuktaren ska skyddas mot skador (t.ex. genom djur).
- Om nätkabeln förlängs, ska detta göras med hänsyn till sluteffekt, kabellängd och avsedd användning.
- Avfuktaren ska alltid transporteras stående, och kondensatbehållaren måste tömmas före alla förflyttningar.
- Annan användning av avfuktaren än den som anges i bruksanvisningen, är otillåten. Om detta ignoreras, faller alla anspråk på tillverkar- och granantiansvar.

⚠ Arbeten med kyl- och elsystemet får enbart utföras av auktoriserad fackpersonal.

Beskrivning

Apparaten är avsedd för automatisk luftavfuktning. Tack vare sitt kompakta utförande är den lätt att transportera och ställa upp.

Apparatens avfuktningssystem bygger på kondensering. Avfuktaren är försedd med ett hermetiskt slutet kylsystem, en närmast buller- och underhållsfri fläkt och en nätkabel med stickkontakt.

På avfuktaren finns en kontrollpanel. Avfuktaren kan användas kontinuerligt tack vare sin automatiska reglering, sin kondensatbehållare med överfyllningsskydd och rör-/slanganslutning för direkt avledning av kondensvatten.

Avfuktaren uppfyller de grundläggande säkerhets- och hälsokraven enligt tillämpliga EU-bestämmelser.

Avfuktarens placering

Avfuktaren används överallt där det är viktigt med torra lokaler och man behöver undvika ekonomiska följdskador av fukt (t.ex. mögelskador).

Apparaten används främst för avfuktning och uttorkning av:

- Bostads- sov-, dusch- eller källarutrymmen
- Tvättstugor, fritidshus, husvagnar, båtar

För permanent fuktfri atmosfär i:

- Lager, arkiv, laboratorier
- Bad-, tvätt- och omklädningsrum etc.

Funktionssätt

Aggregatet arbetar enligt kondensationsprincipen. Ventilatorn suger in den fuktiga rumsluften vid luftinsläppet via ett luftfilter, kondensator och bakomliggande kondensator. På den kalla kondensator kyls rumsluften av. Rumsluften kyls ner till under daggpunkt och vattenångan i luften faller ut som kondensat resp. rimfrost på kondensatlamellerna.

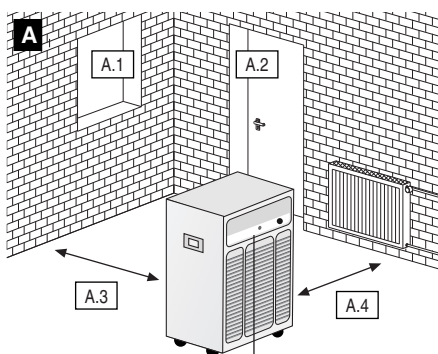
Vid kondensom (värmeväxlaren) värms den avfuktade luften upp igen och blåses ut med en temperatur på ca. 5 °C över rumstemperaturen.

Den behandlade och torra luften uppgår sedan i rumsluften. Tack vare den ständiga cirkulationen av rumsluften reduceras luftfuktigheten i utrymmet till önskad relativ luftfuktighet.

Beroende på lufttemperaturen och den relativa luftfuktigheten droppar det kondenserade vattnet kontinuerligt, eller enbart under de periodiska avfrostningsfaserna i kondensatstråket, och sedan genom det inbyggda utloppsroret ner i kondensatbehållaren.

I kondensatbehållaren finns en flottör som avbryter avfuktningen via en mikrokontakt när behållaren är full.

Bildöversikt



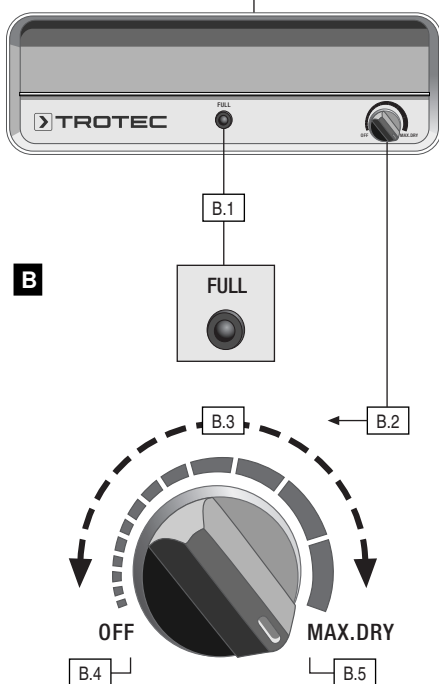
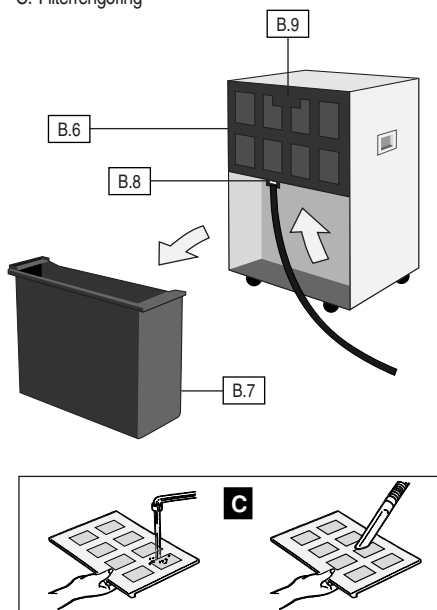
A. Placering

- A.1 Håll fönstren stängda
- A.2 Håll dörrarna stängda
- A.3 Minsta avstånd till väggen = 0,5 m
- A.4 Håll avstånd till värmeelement och andra värmekällor

B. Användning

- B.1 Kontrollampa tank
- B.2 Vridkontroll
- B.3 Hygrostatstyrning
- B.4 Vrid vänster till stopp = Av
- B.5 Vrid höger till stopp = kör kontinuerligt
- B.6 Luftinsläpp
- B.7 Kondensatbehållare (tank)
- B.8 Anslutningsstos
- B.9 Luftfilter med handtag

C. Filterrengöring



Denna version ersätter alla tidigare. Ingen del av bruksanvisningen får reproduceras eller bearbetas, mångfaldigas eller spridas genom elektronisk hantering eller i någon annan form utan vårt skriftliga tillstånd. Rätten till tekniska ändringar förbehålls. Varunamn används utan särskilda garantier som fritt tillgängliga, och de används i allmänhet enligt tillverkarens intentioner. De använda varunamnen skall upplattas som citat och skall upplattas som sådana. Rätten till konstruktionsändringar förbehålls, liksom ändringar av form och färg, som ett led i en kontinuerlig produktförbättring. Den levererade produkten kan därför uppvisa avvikelser från bilden av produkten. Detta dokument har utarbetats med vederbörlig omsorg. För fel och utelämnanden ansvarar vi inte. © TROTEC®

När kondensatbehållaren fyllts till maximalnivå, tänds kontroll-lampan för tank på panelen och avfuktaren stänger av. Kontroll-lampan släcks när man sätter tillbaka den tömda behållaren. Efter en fördröjning med ca. 2 minuter startar avfuktaren igen.

I kontinuerlig körning utan övervakning med extern utledning av kondensat leds det droppande kondensatet vidare via en slangkoppling (se avsnittet „Kontinuerlig körning med extern avledning“).

Placering

För att avfuktaren ska fungera optimalt, både ekonomiskt och säkerhetsmässigt sett, ska du ovillkorligen följa anvisningarna nedan (se också Bild A).

- Ställ upp avfuktaren helt vertikalt och stabilt, så att kondensatet obehindrat kan rinna ner i behållaren.
- Placera helst avfuktaren mitt i rummet, så att luftcirkulationen blir optimal.
- Underskrid aldrig minimiavståndet till närmaste vägg.
- Säkerställ att luften obehindrat kan sugas in vid luftinsläppet och blåsas ut vid övre luftutsläppet.
- Placera aldrig avfuktaren i närheten av värmeelement eller andra värmekällor.
- Lokalen, som ska torkas ut/fuktas av, ska hållas stängd.
- Undvik öppna fönster och dörrar. Undvik att gå ut och in i lokalen.
- Om avfuktaren används i en miljö med mycket damm och stoft, ska underhåll utföras i enlighet med detta. Se kapitlet „Skötsel och underhåll“.

Om elektrisk anslutning:

- Avfuktaren måste nätanslutas enligt DIN VDE 0100, Del 704 med jordfelskydd till matningspunkten.
- När avfuktaren placeras i våtutrymmen som tvättstugor, badrum o.d., ska den säkras enligt föreskrifterna med en lämplig jordfelsbrytare.

Användning

Instrumentbrädan och kondensatbehållaren är viktiga instrument för driften. På manöverpanelen sitter vridomkopplaren för apparatstyrningen och kontrollampan för vattenbehållaren.

En grafik av relevant komponent för manövreringen finns på bild B.

Börja använda

Före varje användningstillfälle, eller beroende på förhållandena på platsen ska man kontrollera, om det finns främmande föremål i insugs- och utblåsöppningarna eller om insugsfiltret är nersmutsat. Innesatta eller smutsiga galler och filter ska rengöras omedelbart, se kapitlet „Skötsel och underhåll“

Före idrifttagandet

- Förlängningskablar ska ha en tillräcklig ledningsdiameter.
- Förlängningskablar får enbart användas när de är helt utrullade.
- Kondensatbehållare ska ha satts i korrekt.

Annars fungerar avfuktaren inte!

△ Vid rumstemperatur under 8°C och/eller en relativ luftfuktighet under 40 % är en ekonomisk avfuktning inte längre möjlig med denna typ av avfuktare.

För användning under sådana klimatiska förhållanden finns särskilda avfuktare att tillgå inom vårt program. Ta vid behov kontakt med våra rådgivare för information om sådana situationer.

Börja använda

1. Anslut stickkontakten i ett korrekt säkrat vägguttag (230 V/50 Hz/10 A).
2. Kontrollera att tankkontrolllampan inte lyser (Bild B.1).

3. Vrid kontrollen medurs till önskad avfuktningegrad (Bild B.3).

När omkopplaren står i mittläget avfuktar apparaten till en relativ luftfuktighet på ca 50 %.

Avfuktaren arbetar nu på önskad avfuktningnivå. Om avfuktaren ska stängas av, vrid du tillbaka kontrollen till Av (Bild B.4).

Obs!

- Sedan den kopplats på arbetar avfuktaren helt automatiskt tills den stängs av genom flottören när kondensatbehållaren har blivit full.
- Om spänningsmatningen avbryts under körning, stängs avfuktaren av och startas inte om, när spänningen återställts.
- Om avfuktaren ska arbeta kontinuerligt med extern avledning av kondensat, ska du läsa motsvarande avsnitt.
- Om avfuktaren skulle ha stängts av (manuellt eller genom flottören), dröjer det ca. 5 minuter innan kompressorn startar igen. Detta är en säkerhetsanordning för att undvika att kompressorn överbelastas.
- Fläkten är ständigt igång tills avfuktaren stängs av, så att den inbyggda sensorn alltid kan bestämma luftfuktigheten i lokalen.

Information om första användningstillfället och olika funktionssätt:

När luftfuktaren används för första gången, ställs vridkontrollen maximalt åt höger, på kontinuerlig körning (Bild B.5). Låt avfuktaren arbeta en stund i det läget. Först tar avfuktaren upp stora kvantiteter fukt och fortsätter med det tills den relativa fuktigheten har minskat. Sedan kommer avfuktaren att ta upp mindre fuktighet. Detta innebär emellertid inte att avfuktaren inte fungerar korrekt, utan endast att fuktigheten i luften har minskat.

När man kan känna den behagliga svalkan hos torr luft, och den obehagliga lukten av fukt inte längre kan märkas, kan man välja på två lägen: hygrostatstyrning eller kontinuerlig körning:

Efter behov vrids kontrollen till en position mellan Av och „Kontinuerlig körning“ (Bild B.3). Den aktuella luftfuktighetsgraden upprätthålls genom att man vrider kontrollen sakta åt vänster och släpper den direkt på den position där avfuktaren stänger av. Den inbyggda hygrostaten sparar värdet för den relativa luftfuktigheten och startar/stänger av automatiskt när värdet över-/underskrids, så att den önskade fuktighetsgraden upprätthålls effektivt.

I kontinuerlig körning avfuktar apparaten ständigt luften, oberoende fuktighetsgraden i luften. Ställ in det kontinuerliga läget genom att vrida kontrollen maximalt åt höger (Bild B.5).

Avfuktningseffekt

Avfuktningegraden beror endast på lokalens beskaffenhet, rumstemperaturen, den relativa luftfuktigheten och förhållandena som beskrivs i avsnittet „Placering“.

Ju högre rumstemperatur och relativ luftfuktighet, desto större avfuktningseffekt.

För bostadsrum räcker det med en relativ luftfuktighet på 50 till 60 %, medan 50 % inte bör överskridas i lagerlokaler, arkiv och liknande.

Uppvärmingsautomatik

Rumsluftens fuktighet kondenserar och övergår, beroende på lufttemperatur och relativ luftfuktighet, till en rimfrosts- eller isbeläggning på förvärmingslamellerna. Beläggningen kommer sedan att frostas av automatiskt av apparaten.

Den inbyggda automatiken för uppvärmning med gas aktiverar automatiskt uppvärmningscykeln med jämna mellanrum.

Kondensatbehållare

Med jämna mellanrum behöver den interna kondensatbehållaren tömmas (Bild B.7). När behållaren blir full avbryts avfuktningen (kontrolllampan för behållare/tank tänds, se Bild B.1).

1. Dra försiktigt ut kondensatbehållaren framåt.
2. Håll ut kondensatet i ett avlopp.
3. Rengör behållaren med en ren trasa.
4. Sätt försiktigt tillbaka behållaren.
5. Kom ihåg att avfuktaren inte kan starta om inte behållaren är korrekt insatt.

Kontinuerlig körning med extern avledning

Apparaten har en anslutningsstos som lämpar sig för anslutning av en vanlig vattenslang.

Stosen sitter upptill inne i utrymmet för kondensatbehållaren.

Gör så här för att ansluta en utloppsslang för kondensat:

1. Ta ut behållaren (B.7) ur dess utrymme.
2. Anslut en slang med tillräcklig längd till stosen (B.8).

Under kontinuerlig körning kan sedan kondensatet ledas ut, t.ex. till ett lägre beläget avlopp.

Se till att slangen läggs ut med en lutning så att kondensatet obehindrat kan rinna ut ur droppråget.

Sluta använda

Om avfuktaren ska stängas av, vrid du tillbaka kontrollen åt vänster till Av (Bild B.4).

Före längre uppehåll:

1. Dra ur nätkontakten ur uttaget.
2. Töm kondensatbehållaren och torka ur den med en ren trasa. Ta hand om kondensat som fortsätter rinna ut.
3. Rengör luftinsugsfiltret enligt anvisning.
4. Eventuellt behöver avfuktaren skyddas mot damm och stoft med en övertäckning av plastduk.
5. Förvara avfuktaren stående och skyddad mot damm/stoft och direkt solskin.

Filterrengöring

Som skydd mot skador genom damm etc. har avfuktaren ett luftinsugsfilter. För att undvika sänkt kapacitet eller fel på avfuktaren, ska luftinsugsfiltret kontrolleras och ev. rengöras vid behov, dock minst var annan vecka.

1. Om avfuktaren ska stängas av, vrid du tillbaka kontrollen åt vänster till Av.
2. Dra ut filtret ur filterfacket (Bild B.9).
3. Rengör filtret med ljummet vatten eller med en dammsugare (Bild C).
4. Kraftigare föroreningar avlägsnas med sköljning med mild lösning med rengöringsmedel med max 40 °C. Skölj sedan med rent vatten (Bild C).
5. Innan luftinsugsfiltret sätts tillbaka ska man kontrollera att det är oskadat och torrt för att undvika skador på avfuktaren.

△ **Luftavtorkaren får inte vara i gång utan luftinsugsfiltret på plats!**

Transport

För lättare transport är avfuktaren försedd med rullhjul och ett handgrepp.

- Före förflyttning ska avfuktaren stängas av och nätkontakten dras ur uttaget.
- Töm samtidigt kondensatbehållaren. Ta hand om kondensat som fortsätter droppa ut.
- Använd inte nätkabeln till att dra med.

Skötsel och underhåll

Med regelbunden skötsel och iakttagande av några grundregler säkras man sig en funktion utan störningar och en lång livslängd för avfuktaren.

Efter varje längre användningsperiod, eller minst en gång om året, ska avfuktaren gås genom och rengöras grundligt.

Alla rörliga delar är permanentmorda och nästan underhållsfria. Hela kylsystemet är ett underhållsfritt, hermetiskt slutet system. Underhåll får enbart utföras av auktoriserad kyltekniker.

⚠ Dra ut nätkontakten ur uttaget före alla underhållsarbeten!

- Håll avfuktaren fri från damm etc. och andra avlagringar.
- Rengör avfuktaren torr eller med en fuktad trasa. Använd inga vattenstrålar.
- Använd inga aggressiva rengöringsmedel eller lösningsmedelshaltiga rengöringsmedel. Även vid extrem nersmutsning ska enbart lämpliga rengöringsmedel användas.
- Rengör luftinsugsfiltret regelbundet. Byt vid behov.

⚠ Arbeten med kyl- och elsystemet får enbart utföras av auktoriserad fackpersonal.

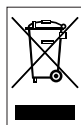
Rengöring av kondensator och förångare

Detta är arbeten som kräver att avfuktaren öppnas. De får enbart utföras av kvalificerad fackpersonal.

- Rengör kondensatorn och förångaren, antingen genom att blåsa ut eller suga upp, eller genom att borsta med en mjuk borste eller pensel. Använd inga vattenstrålar.
- Kom i håg att lamellema är lätta att skada/bocka.
- Rengör försiktigt avfuktaren, droppråget med slanganslutning, fläkten och fläkthuset invändigt.
- Montera tillbaka alla demonterade delar i rätt ordning.
- Kontrollera elsäkerhet och funktion.

Om återanvändning

Avfuktaren arbetar med det miljövänliga och ozonneutrala kylmedlet R134a. Kylmedel/olja blandning som finns i avfuktaren ska avfallshanteras enligt gällande lag/lokala bestämmelser.



Elektroniska aggregat får inte avyttras i hushållssopor utan ska bortforslas/återvinnas på korrekt vis enligt EU riktlinje 2002/96/EG daterad 27 januari 2003 i Europeiska Parlamentet och dess råd för begagnade elektro- och elektronikaggregat. Vänligen avyttra detta aggregat efter färdig användning enligt gällande förordning.

- Kontrollera ev. nersmutsning på luftinsugsfiltret. Rengör eller byt ut vid behov.
- Låt kontrollera ev. nersmutsning på lamellema i värmeväxlaren. Kontrollen kräver att avfuktaren öppnas och får enbart utföras av auktoriserad kyltekniker etc.

⚠ Dra ut nätkontakten ur uttaget före alla underhållsarbeten!

Avfuktaren bullrar eller vibrerar, kondensat läcker ut:

- Kontrollera att avfuktaren står helt lodrätt och på ett jämnt underlag.
- Kontrollera ev. nersmutsning hos droppråg och slanganslutning. Detta kräver att avfuktaren öppnas och får enbart utföras av auktoriserad kyltekniker etc.

Om avfuktaren trots kontroller och åtgärder inte skulle fungera, måste man kontakta en fackman.

⚠ Arbeten med elsystemet får enbart utföras av auktoriserad fackpersonal.

Tekniska data

Arbetsområde, temperatur:	5 - 43 °C
Avfuktningseffekt vid 30 °C och 80 % RH	27 l dag
Luftkapacitet max	510 m ³ /h
Kylmedel	R 134a
Kylmedel, mängd	320 g
Nätanslutning	230 V
Frekvens	50 Hz
Märkström max	2,1 A
Effektförbrukning max	0,4 kW
Säkring i byggnaden	10 A
Ljudtrycksnivå LpA 1m ¹⁾	56 - 59 dB (A)
Kondensatbehållare	9 l
Djup	362 mm
Bredd	380 mm
Höjd	605 mm
Vikt	23,5 kg

1) Bullermätning DIN 45635 - 01 - KL 3

Reservdelslista

1.....	Hölje
2.....	Luftutsläpp
3.....	Märkskylt
4.....	Fuktighetsregulator
5.....	Kontrollampa
6.....	Kondensatbehållare
7.....	Hygrostat
8.....	Stag
9.....	Kretskort
10.....	Kondensattråg
11.....	Fläktmotor
12.....	Fläktvinge
13.....	Fläkthölje
14.....	Nätsladd (UK)
15.....	Nätsladd (Euro)
16.....	Nätsladd (IT)
17.....	Nätsladd (CH)
18.....	Mikrobrytare
19.....	Kopplingsplint
20.....	Handtag
21.....	Kompressor
22.....	Förångare
23.....	Luftfilter
24.....	Kondensor
25.....	Flottör
26.....	Fläktmotorfäste
27.....	Fäste för förångare, övre
28.....	Fäste för förångare, nedre
29.....	Fästplåt
30.....	Kondensorhölje
31.....	Höljebotten
32.....	Täckplåt

Felsökning

Avfuktarens korrekta funktion har testats flerfaldigt under tillverkningen. Om det trots allt skulle förekomma funktionsfel, ska man kontrollera avfuktaren enligt denna lista.

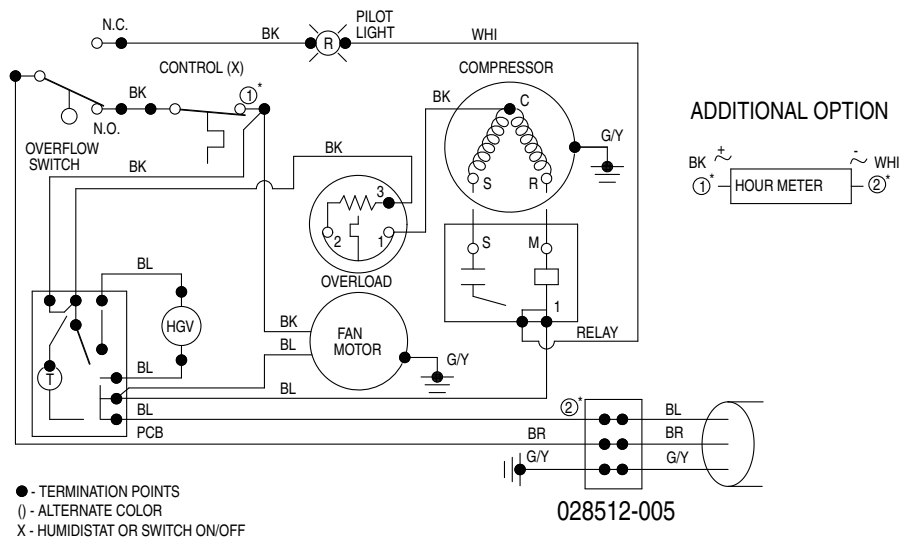
Avfuktaren startar inte:

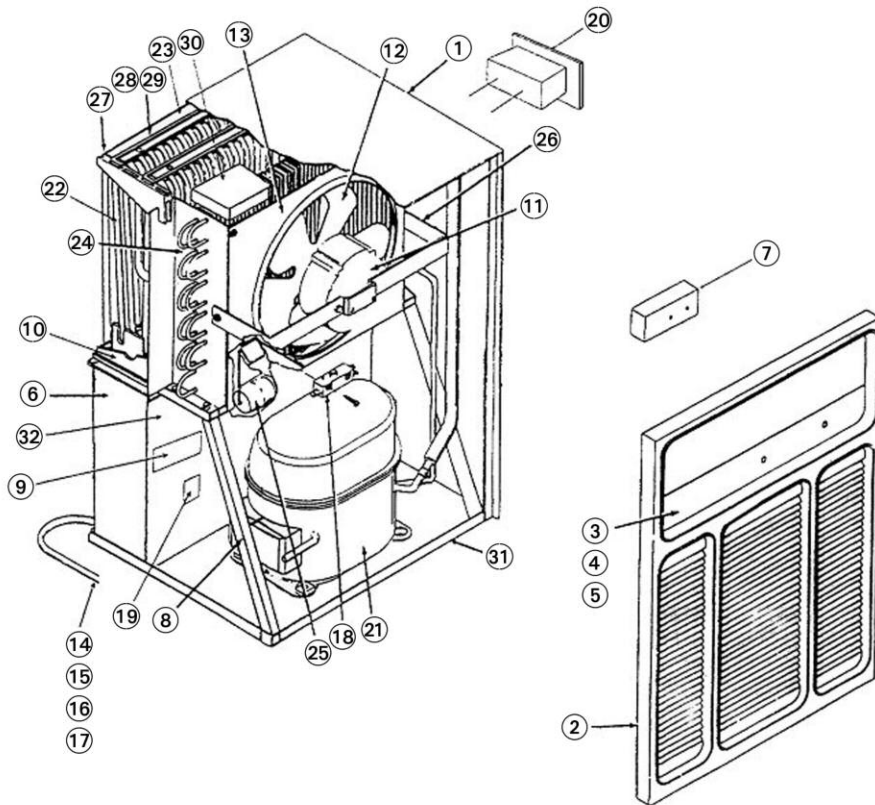
- Kontrollera nätanslutningen. 230V/1~/50 Hz.
- Kontrollera nätsäkringarna i byggnaden. 10 A.
- Kontrollera att nätkontakten inte är skadad.

Avfuktaren startar men kondensat bildas inte:

- Kontrollera att kondensatbehållaren är korrekt isatt och kontrollera vätskenivån. Tankkontrolllampan får inte vara tänd (Bild B.1).
- Kontrollera att mikrobrytaren för kondensatbehållaren fungerar.
- Kontrollera rumstemperaturen. Avfuktarens arbetsområde ligger mellan 5 och 43 °C.
- Kontrollera luftfuktigheten. Minimum 40 % RF.
- Kontrollera inställt funktionssätt. Luftfuktigheten i rummet måste ligga över det valda området. Eventuellt är det bäst att ställa vridkontrollen maximalt åt höger (kontinuerlig körning).

Elektriskt kopplingschema





Service- och underhållsprotokoll

Typ apparat _____ Apparatnummer _____

Service- och underhållsintervall	1	2	3	4	5	6	7	8	9	10	11	12	13	14	15	16	17	18	19	20	
Utvändig rengöring, apparat																					
Invändig rengöring, apparat																					
Kondensor rengjord																					
Förångare rengjord																					
Fläkt rengjord																					
Fläkthus rengjort																					
Insugsgaller med grovfilter rengjort																					
Kontroll av ev. skador																					
Kontroll av alla fästsruvar																					
Elsäkerhetskontroll																					
Provkörning																					
Anmärkningar																				
																				
																				

1. Datum:	2. Datum:
Underskrift:	Underskrift:
3. Datum:	4. Datum:
Underskrift:	Underskrift:
5. Datum:	6. Datum:
Underskrift:	Underskrift:
7. Datum:	8. Datum:
Underskrift:	Underskrift:
9. Datum:	10. Datum:
Underskrift:	Underskrift:
11. Datum:	12. Datum:
Underskrift:	Underskrift:
13. Datum:	14. Datum:
Underskrift:	Underskrift:
15. Datum:	16. Datum:
Underskrift:	Underskrift:
17. Datum:	18. Datum:
Underskrift:	Underskrift:
19. Datum:	20. Datum:
Underskrift:	Underskrift:

Содержание

Техника безопасности	1
Описание аппарата	1
Установка.....	2
Управление.....	2
Ввод в эксплуатацию.....	2
Вывод из эксплуатации.....	3
Чистка фильтра.....	3
Транспортировка аппарата.....	3
Уход и обслуживание	3
Устранение неисправностей.....	3
Технические характеристики	3
Электрическая схема.....	3
Перечень запасных частей	4
Общий вид запасных частей	4
Протокол обслуживания и ухода	4

Техника безопасности

⚠ Перед включением и использованием аппарата внимательно прочитайте настоящее руководство по эксплуатации и храните его постоянно в непосредственной близости к месту установки или на самом аппарате!

Перед поставкой аппарат был подвергнут всесторонним проверкам материалов, функционирования и качества.

Тем не менее, при неквалифицированном обращении или нарушении правил эксплуатации этот аппарат может представлять опасность!

Соблюдайте следующие правила.

- Запрещается устанавливать и эксплуатировать аппарат во взрывоопасных помещениях.
- Запрещается устанавливать и эксплуатировать аппарат в помещениях с атмосферой, насыщенной маслами, серой, хлором или солями.
- Аппарат следует устанавливать вертикально в устойчивом положении.
- Не допускается прямое попадание на аппарат водяных струй.
- Необходимо обеспечить постоянный свободный забор и выпуск воздуха.

- Необходимо следить за тем, чтобы на всасывающей стороне не было грязи и незакрепленных посторонних предметов.
- Категорически запрещается вставлять в аппарат посторонние предметы.
- Запрещается закрывать или транспортировать аппарат во время работы.
- Необходимо защитить электропроводку вне аппарата от повреждений (например, животными).
- Удлинитель сетевого шнура следует выбирать с учетом мощности аппарата, длины провода и его назначения.
- Аппарат следует транспортировать только в вертикальном положении, бачок для конденсата необходимо сливать перед каждым перемещением аппарата на другое место.
- Запрещается использовать режимы работы и методы управления аппаратом, отличающиеся от приведенных в настоящем руководстве. Несоблюдение приведенных указаний влечет за собой исключение какой-либо ответственности и аннулирование права на гарантийное обслуживание.

⚠ К работам на холодильных установках и электрооборудовании допускаются только уполномоченные специализированные предприятия!

Описание аппарата

Аппарат предназначен для автоматического осушения воздуха. Благодаря компактной конструкции существенно облегчается его транспортировка и установка.

Принцип действия аппарата основан на конденсации. В состав аппарата входит герметически закрытая холодильная установка, малошумный, не требующий обслуживания вентилятор и сетевой шнур со штепсельной вилкой.

Для контроля функционирования аппарата служит панель управления. Автоматическое управление, бачок для конденсата со встроенной защитой от переполнения и соединительный шланг для непосредственного слива конденсата обеспечивают длительную безотказную эксплуатацию.

Аппарат отвечает основным требованиям к безопасности и охране здоровья соответствующих стандартов ЕС.

Места установки аппаратов

Аппарат может использоваться везде, где важно иметь сухое помещение и необходимо предотвратить материальный ущерб, например, от образования плесени.

Аппарат используется преимущественно для осушения и удаления влаги:

- в жилых комнатах, спальнях, душевых и подвальных помещениях;
- в прачечных, на дачах, в жилых фургонах и на судах.

Для поддержания постоянной сухости:

- на складах, в архивах, лабораториях;
- в ваннах, умывальных комнатах, раздевалках и т. п.

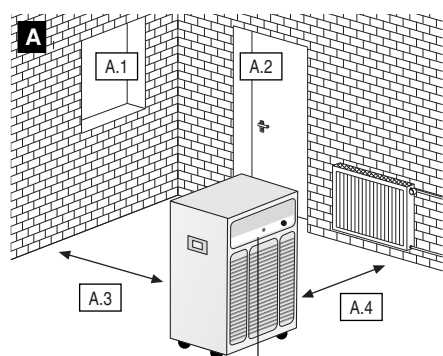
Принцип действия

Принцип действия аппарата основан на конденсации. Вентилятор всасывает влажный воздух помещения в воздухозаборник, пропуская через воздушный фильтр, испаритель и расположенный позади него конденсатор. На холодном испарителе воздух отдает тепло. Воздух охлаждается до температуры ниже точки росы, и содержащийся в воздухе водяной пар оседает в виде конденсата или изморози на пластинах испарителя.

На конденсаторе (теплообменнике) осушенный и охлажденный воздух снова нагревается и выпускается наружу при температуре, приблизительно на 5 °C выше, чем температура воздуха в помещении.

Обработанный таким образом сухой воздух снова смешивается с воздухом помещения. Благодаря постоянной циркуляции воздуха через аппарат влажность воздуха в помещении непрерывно понижается до желаемого значения относительной влажности.

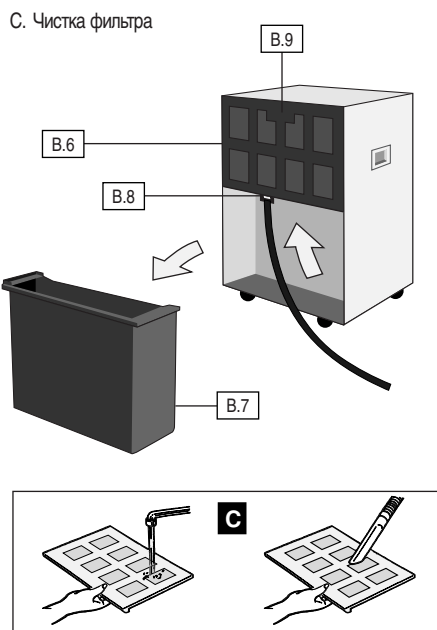
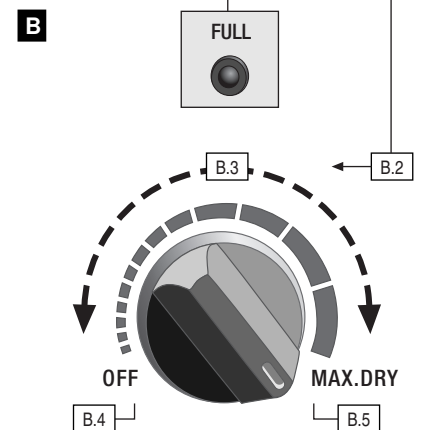
Изображения аппарата



- A. Установка**
- A.1 Окна должны быть закрыты
 - A.2 Двери должны быть закрыты
 - A.3 Расстояние от стены не менее 0,5 м
 - A.4 Располагать на удалении от отопительных радиаторов и прочих источников тепла



- B. Управление**
- B.1 Индикатор бачка
 - B.2 Поворотный регулятор
 - B.3 Работа под управлением гигростата
 - B.4 До упора влево - выключить аппарат
 - B.5 До упора вправо - непрерывная работа
 - B.6 Забор воздуха
 - B.7 Бачок для конденсата
 - B.8 Присоединительный патрубкок
 - B.9 Воздушный фильтр с рукояткой



Настоящая публикация заменяет все предыдущие. Запрещается в любой форме воспроизводить, изменять с помощью электронных систем, размножать или распространять какие-либо части настоящей публикации без письменного разрешения компании-изготовителя. Возможны технические изменения. Все права защищены. Торговые марки используются без гарантии возможности их свободного применения и в основном согласно написанию изготовителя. Используемые торговые марки являются зарегистрированными торговыми марками и требуют соответствующего обращения. В целях усовершенствования изделия за изготовителем сохраняется право на изменения его конструкции, формы и цвета. Комплект поставки может отличаться от приведенных изображений изделия. Настоящий документ был подготовлен с надлежащей тщательностью. Компания не несет ответственности за опечатки и упущения. © TROTEC®

В зависимости от температуры и относительной влажности воздуха конденсирующаяся вода непрерывно или только во время периодических интервалов оттаивания стекает в конденсатный поддон, а затем, через встроенный сливной штуцер, в расположенный ниже бачок для конденсата.

В бачок для конденсата установлен поплавковый клапан, который в заполненном состоянии посредством микровыключателя отключает режим осушения.

По достижении максимального наполнения бачка для конденсата загорается индикатор бачка на панели управления, и аппарат выключается. Индикатор бачка погаснет только после вставки опорожненного бачка для конденсата. После этого аппарат снова включится с задержкой включения приблизительно 2 минуты.

При непрерывной эксплуатации в необслуживаемом режиме с внешним отводом конденсата выпадающий конденсат непрерывно выпускается через присоединенный шланг (см. раздел гНепрерывная работа с внешним отводом конденсата“).

Установка

Чтобы обеспечить оптимальное, экономичное и надежное функционирование аппарата, необходимо соблюдать следующие указания (см. также рис. А).

- Аппарат следует устанавливать в устойчивом вертикальном положении, чтобы обеспечить беспрепятственный сток конденсата в бачок для конденсата.
- По возможности устанавливайте аппарат посередине помещения, чтобы обеспечить оптимальную циркуляцию воздуха.
- Обязательно соблюдайте минимальное расстояние 50 см от стен.
- Убедитесь, что воздух беспрепятственно всасывается в воздухозаборник и выводится из расположенного сверху выпуска воздуха.
- Не устанавливайте аппарат вблизи отопительных приборов и прочих источников тепла.
- Помещение, из которого нужно удалить влагу и осушить воздух, должно быть изолировано от окружающей атмосферы.
- Не оставляйте открытыми окна и двери и не допускайте частей входов в помещение и выходов из него.
- Если аппарат установлен в запыленном окружении, необходимо принимать меры по уходу и обслуживанию, соответствующие условиям. См. раздел гУход и обслуживание“.

Важные указания по электрическому подключению

- Электрическое подключение аппарата к сети должно быть выполнено через устройство защиты от перегрузки по току согласно требованиям стандарта DIN VDE 0100, часть 704.
- При установке аппарата во влажном помещении (прачечных, ванных и т. п.) на месте установки необходимо предусмотреть автоматический выключатель защиты от превышения тока.

Управление

Основными элементами управления аппарата являются панель управления и бачок для конденсата. На панели управления находятся поворотный переключатель управления и контрольная лампа резервуара. Соответствующие органы управления изображены на рис. В.

Включение

Перед каждым включением или в соответствии с местными условиями необходимо убедиться в отсутствии посторонних предметов во всасывающем и выпускном воздушных отверстиях, а также чистоте впускного воздушного фильтра. Забитые или засоренные решетки и фильтр необходимо немедленно очистить, см. раздел гУход и обслуживание“.

Важные указания по включению

- Удлинитель сетевого шнура должны быть выполнены из провода достаточного сечения.
- Удлинитель сетевого шнура должны использоваться только в полностью размотанном или разложенном состоянии!
- Бачок для конденсата должен быть правильно вставлен.

В противном случае аппарат функционировать не будет!

△ При температуре воздуха в помещении ниже 8 °C и/или относительной влажности ниже 40 % экономичное и эффективное осушение воздуха с помощью аппаратов такого класса не обеспечивается.

Для применения в таких климатических условиях наша компания предлагает специальные осушители.

При необходимости обращайтесь за консультацией к нашим специалистам.

Включение аппарата

1. Включите штепсельную вилку аппарата в сетевую розетку с соответствующим защитным устройством (230 В/50 Гц/10 А).
2. Убедитесь в том, что не горит индикатор бачка (см. рис. В.1).
3. Чтобы включить режим осушения воздуха, поверните по часовой стрелке поворотный регулятор в желаемое положение (см. рис. В.3).

В среднем положении устройство осушает воздух при относительной влажности около 50 %.

После этого аппарат начинает работать с установленной производительностью осушения. Чтобы выключить аппарат, поверните поворотный регулятор назад в положение выключения (см. рис. В.4).

Указания по эксплуатации аппарата

- После включения аппарат работает в полностью автоматическом режиме до тех пор, пока не произойдет нормальное отключение поплавком наполненного бачка для конденсата.
- Если во время работы аппарата будет прервано электропитание, после восстановления напряжения в сети аппарат автоматически не включается.
- Если аппарат должен работать непрерывно в необслуживаемом режиме с внешним отводом конденсата, обратитесь к разделу гНепрерывная работа с внешним отводом“.
- Если аппарат выключен вручную или поплавковым микровыключателем, компрессор снова включится только по истечении времени ожидания - около 5 мин. Таким образом предупреждается перегрузка компрессора.
- Для того чтобы встроенный в аппарат датчик влажности воздуха всегда правильно определял влажность воздуха в помещении, вентилятор непрерывно работает вплоть до выключения аппарата.

Указания по первоначальному включению и различным режимам работы

При самом первом включении осушителя поверните поворотный регулятор до упора по часовой стрелке в положение непрерывной работы (см. рис. В.5). Дайте поработать аппарату некоторое время в этом режиме. Вначале осушитель поглощает большое количество влаги, и так продолжается до тех пор, пока не снизится относительная влажность воздуха. Потом поглощение влаги аппаратом уменьшается. Однако это не означает, что осушитель работает неправильно, просто снижается содержание влаги в воздухе.

Когда почувствуется приятное ощущение сухого воздуха и исчезнет неприятный запах сырости, аппарат можно использовать в одном из двух различных режимов - с управлением гигростатом или в непрерывном режиме.

В режиме бесступенчатого управления гигростатом поворотный регулятор можно установить в любое желаемое положение между выключенным состоянием и непрерывным режимом работы (рис. В.3). Для автоматического поддержания текущего уровня влажности воздуха в помещении медленно поворачивайте поворотный регулятор влево и остановите его в том положении, в котором выключится компрессор. Встроенный гигростат запомнит желаемое значение относительной влажности воздуха и будет автоматически включать или выключать аппарат при отклонении от этого значения, чтобы эффективно поддерживать заданный уровень влажности.

В непрерывном режиме работы аппарат осушает воздух непрерывно, независимо от содержания в нем влаги. Для включения непрерывного режима работы установите поворотный регулятор в положение до упора по часовой стрелке (см. рис. В.5).

Указания по производительности осушения воздуха

Производительность осушения зависит исключительно от состояния помещения, температуры и относительной влажности воздуха, а также соблюдения указаний, приведенных в разделе гУстановка“.

Чем выше температура и относительная влажность воздуха в помещении, тем выше производительность осушения.

Для эксплуатации в жилых помещениях достаточно относительной влажности воздуха 50 - 60 %, в то время как на складах и в архивах влажность не должна превышать 50 %.

Автоматическое оттаивание

Содержащаяся в воздухе влага при охлаждении конденсируется и, в зависимости от температуры и относительной влажности воздуха, покрывает пластины испарителя изморозью или льдом. Эта корка изморозы или льда автоматически оттаивается в аппарате.

Встроенное устройство автоматического оттаивания, действующее с помощью нагретого газа, через определенные интервалы самостоятельно включает цикл оттаивания.

Бачок для конденсата

Время от времени необходимо опорожнять встроенный бачок для конденсата (см. рис. В.7). При наполнении бачка режим осушения кратковременно прерывается, и загорается индикатор бачка (см. рис. В.1).

1. Осторожно вытяните бачок вперед.
2. Слейте конденсат в сток.
3. Очистите бачок чистой тканью.
4. Осторожно вставьте бачок на место в аппарат.
5. Учтите, что включение аппарата происходит только при правильно вставленном бачке.

Непрерывная работа с внешним отводом конденсата

Устройство снабжено присоединительным патрубком, к которому можно присоединить обычный водяной шланг.

Присоединительный патрубок находится в верхнем внутреннем пространстве бокса для конденсатосборника.

Чтобы подключить водоотводящий шланг, выполните следующие действия:

1. Извлеките конденсатосборник из его бокса (В.7).
2. Подключите водоотводящий шланг нужной длины к присоединительному патрубку (В.8).

После этого в непрерывном режиме работы конденсат может отводиться в расположенный ниже сток.

Следите за тем, чтобы шланг прокладывался к стоку под уклоном, чтобы конденсат мог стекать беспрепятственно из конденсатного поддона!

Выключение

Выключите аппарат, повернув поворотный регулятор влево в положение выключения (см. рис. В.4).

Перед длительным простоем

1. Выньте штепсельную вилку из розетки.
2. Опорожните бачок для конденсата и протрите его насухо чистой тканью. Обратите внимание на вытекающий конденсат.
3. Очистите впускной воздушный фильтр согласно указаниям.
4. Накройте аппарат пластиковым чехлом для защиты от проникновения пыли.
5. Храните аппарат в вертикальном положении в защищенном от пыли и прямого солнечного излучения месте.

Чистка фильтра

Во избежание повреждения аппарата осушитель оборудован впускным воздушным фильтром. Чтобы не допустить снижения производительности осушения и повреждения аппарата, следует проверять и очищать впускной воздушный фильтр по мере необходимости, но не реже, чем раз в две недели.

1. Выключите аппарат, повернув поворотный регулятор влево в положение выключения.
2. Возьмитесь за выемку фильтра (рис. В.9) и вытяните впускной воздушный фильтр из аппарата.
3. Очистите впускной воздушный фильтр теплой водой или пылесосом (рис. С).
4. Сильные загрязнения удалите промыванием в теплом мыльном растворе при температуре не выше 40 °С. После этого прополощите чистой водой (рис. С).
5. Следите за тем, чтобы перед вставкой впускной воздушный фильтр был целым и полностью сухим, чтобы избежать повреждения аппарата.

⚠ Запрещается эксплуатировать аппарат без вставленного впускного воздушного фильтра!

Транспортировка аппарата

Для облегчения транспортировки аппарат оборудован роликовыми опорами и ручкачкой.

- Перед каждым перемещением аппарата на другое место выключите аппарат и выньте штепсельную вилку из розетки.
- После этого опорожните бачок для конденсата. Обратите внимание на вытекающие остатки конденсата.
- Не тяните аппарат за сетевой шнур вместо ручкачки.

Уход и обслуживание

Регулярный уход и соблюдение нескольких основных правил обеспечивают безотказную работу и продолжительный срок службы аппарата.

После каждого длительного периода эксплуатации, но не реже, чем раз в год, аппарат следует осматривать и тщательно очищать.

Все подвижные части смазаны не требующей обслуживания долговечной смазкой. Вся холодильная установка представляет собой не требующую обслуживания, герметически закрытую систему и должна ремонтироваться только уполномоченными специалистами предприятий.

⚠ Перед выполнением любых работ на аппарате необходимо вынуть штепсельную вилку из розетки!

- Не допускайте накопления на аппарате пыли и других отложений.
- Очищайте аппарат только сухой или влажной тканью. Не используйте струю воды.

- Не применяйте едкие и содержащие растворители чистящие средства и пользуйтесь даже при сильном загрязнении только пригодными чистящими средствами.
- Регулярно проверяйте чистоту впускного воздушного фильтра. При необходимости очистите или замените его.

⚠ К работам на холодильных установках и электрооборудовании допускаются только представители уполномоченных специализированных предприятий!

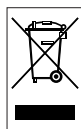
Очистка конденсатора и испарителя

Эти работы требуют вскрытия корпуса аппарата и должны выполняться только представителями уполномоченных специализированных предприятий!

- Очищайте конденсатор и испаритель обдувом, пылесосом или же мягкой щеткой или кистью. Не используйте струю воды.
- Учтите, что пластины легко повреждаются или сгибаются.
- Осторожно очистите внутренние поверхности аппарата, конденсатный поддон со штуцером для шланга, вентилятор и корпус вентилятора.
- Установите на место все снятые детали в правильном порядке.
- Выполните проверку функционирования и электрической безопасности.

Важные указания по утилизации!

Аппарат работает с безвредным для окружающей среды и неразрушающим озоновый слой хладагентом R134a. Согласно законодательным и действующим на местах предписаниям, используемые в аппарате хладагент/масляная смесь должны утилизироваться с соблюдением правил.



Электронные приборы не являются бытовым мусором и в пределах Европейского Союза должны правильно утилизироваться – согласно директиве 2002/96/ЕС

ЕВРОПЕЙСКОГО ПАРЛАМЕНТА И СОВЕТА

от 27 января 2003 года о старых электро- и электронных приборах. По окончании эксплуатации прибора утилизируйте его в соответствии с действующими нормами.

Устранение неисправностей

Во время изготовления аппарат был многократно проверен на безупречность функционирования. Если, несмотря на это, возникнут нарушения функционирования, проверьте аппарат по следующему списку.

Аппарат не запускается

- Проверьте подключение к сети. 230 В / 1~ / 50 Гц.
- Проверьте защитное устройство сети на месте установки. 10 А.
- Убедитесь в отсутствии повреждения штепсельной вилки.

Аппарат работает, но конденсат не выделяется

- Убедитесь в правильности установки бачка для конденсата и в том, что он не наполнен. Индикатор бачка не должен гореть (рис. В.1).
- Проверьте работоспособность микровыключателя на бачке для конденсата.
- Проверьте температуру воздуха в помещении. Рабочий диапазон температур составляет от 5 до 43 °С.
- Проверьте влажность воздуха. Относительная влажность не менее 40 %.

- Проверьте установленный режим работы. Влажность воздуха в помещении установки должна быть выше установленного диапазона. При необходимости поверните поворотный регулятор вправо, в направлении непрерывного режима работы (рис. В.5).
- Проверьте чистоту впускного воздушного фильтра. При необходимости очистите или замените его.
- Проверьте чистоту пластин теплообменника. Эта проверка требует вскрытия аппарата и должна выполняться только представителем уполномоченного специализированного предприятия.

⚠ Перед выполнением любых работ на аппарате необходимо вынуть штепсельную вилку из розетки.

Аппарат работает шумно или вибрирует, конденсат вытекает

- Убедитесь в том, что аппарат установлен вертикально на ровной поверхности.
- Проверьте чистоту конденсатного поддона и соединительного штуцера. Эти работы требуют вскрытия аппарата и должны выполняться только представителем уполномоченного специализированного предприятия.

Если аппарат, несмотря на выполненные проверки, нормально не работает, обратитесь в уполномоченное специализированное предприятие.

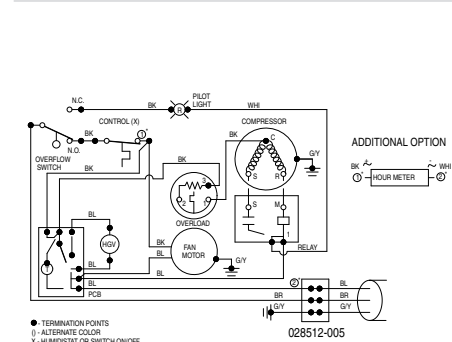
⚠ К работам на электрооборудовании и холодильных установках допускаются только представители уполномоченных специализированных предприятий!

Технические характеристики

Рабочий диапазон температур	5 - 43 °С
Avfuktningseffekt vid 30 °C och 80 % RH	27 л / день
Расход воздуха, макс.	510 м³/ч
Хладагент	R 134a
Объем хладагента	320 г
Электропитание	230 В
Частота	50 Гц
Номинальный ток, макс.	2,1 А
Потребляемая мощность, макс.	400 Вт
Предохранитель на месте установки	10 А
Уровень шума, LpA 1 м ¹)	56 - 59 дБ (А)
Бачок для конденсата	9 л
Глубина	362 мм
Ширина	380 мм
Высота	605 мм
Масса	23,5 кг

1) Измерение уровня шума согласно DIN 45635 - 01 - KL 3

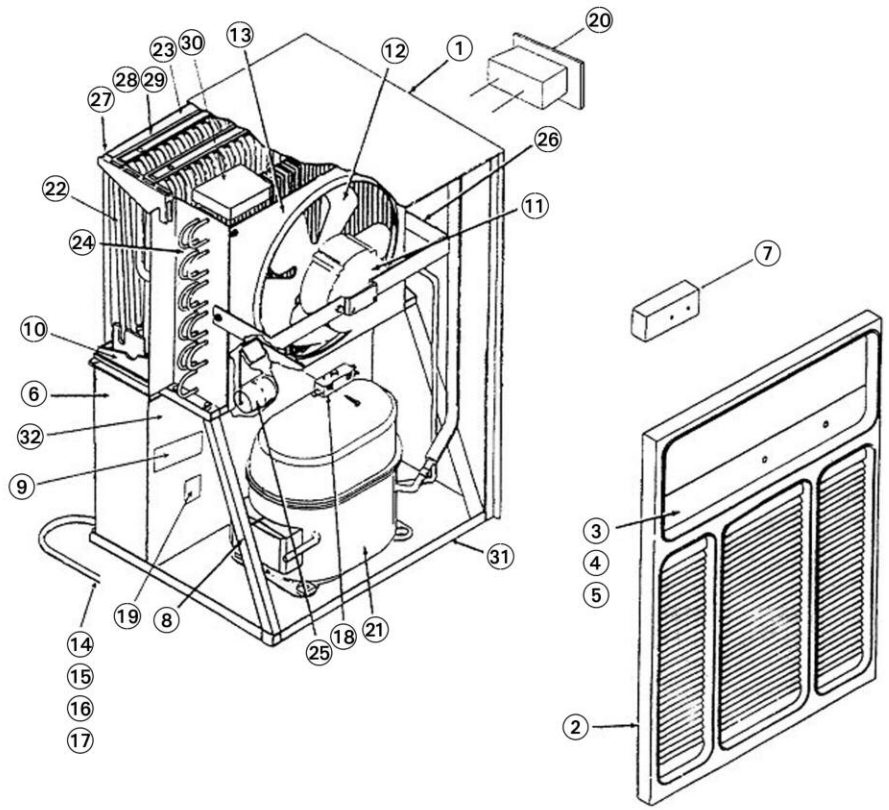
Электрическая схема



Перечень запасных частей

- 1..... Корпус
- 2..... Выход воздуха
- 3..... Пленка с маркировкой
- 4..... Регулятор влажности
- 5..... Контрольная лампа
- 6..... Водосборник
- 7..... Гигростат
- 8..... Крепежная опора
- 9..... Плата
- 10..... Каплесборник
- 11..... Двигатель вентилятора
- 12..... Лопасты вентилятора
- 13..... Кожух вентилятора
- 14..... Кабель подачи питания (UK)
- 15..... Кабель подачи питания (EURO)
- 16..... Кабель подачи питания (IT)
- 17..... Кабель подачи питания (CH)
- 18..... Микровыключатель
- 19..... Клеммовая колодка
- 20..... Рукоятка
- 21..... Компрессор
- 22..... Испаритель
- 23..... Воздушный фильтр
- 24..... Конденсатор
- 25..... Поплавок
- 26..... Крепление двигателя вентилятора
- 27..... Верхнее крепление испарителя
- 28..... Нижнее крепление испарителя
- 29..... Соединительная деталь
- 30..... Крышка конденсатора
- 31..... Дно корпуса
- 32..... Кожух

Общий вид запасных частей



Протокол обслуживания и ухода

Тип аппарата _____

Номер аппарата _____

Интервал обслуживания и ухода	1	2	3	4	5	6	7	8	9	10	11	12	13	14	15	16	17	18	19	20	
Наружная очистка аппарата																					
Внутренняя очистка аппарата																					
Конденсатор очищен																					
Испаритель очищен																					
Вентилятор очищен																					
Корпус вентилятора очищен																					
Решетка воздухозаборника с грубым фильтром очищены																					
Аппарат проверен на отсутствие повреждений																					
Проверены все крепежные винты																					
Проверена электробезопасность																					
Пробный пуск																					
Примечания																				

1. Дата:..... Подпись:	2. Дата:..... Подпись:
3. Дата:..... Подпись:	4. Дата:..... Подпись:
5. Дата:..... Подпись:	6. Дата:..... Подпись:
7. Дата:..... Подпись:	8. Дата:..... Подпись:
9. Дата:..... Подпись:	10. Дата:..... Подпись:
11. Дата:..... Подпись:	12. Дата:..... Подпись:
13. Дата:..... Подпись:	14. Дата:..... Подпись:
15. Дата:..... Подпись:	16. Дата:..... Подпись:
17. Дата:..... Подпись:	18. Дата:..... Подпись:
19. Дата:..... Подпись:	20. Дата:..... Подпись:

İçindekiler

Güvenlik uyarıları	J - 1
Cihaz tanımlaması.....	J - 1
Kurulum	J - 2
Kullanım.....	J - 2
İlk çalıştırma.....	J - 2
Cihazı kapamak	J - 2
Filteri temizlemek	J - 2
Cihazı taşımak	J - 3
Temizlik ve bakım	J - 3
Arıza giderme.....	J - 3
Teknik Özellikler	J - 3
Devre planı.....	J - 3
Yedek parça listesi.....	J - 3
Yedek parçalar Genel bakış	J - 4
Bakım ve temizlik protokolü.....	J - 4

Güvenlik uyarıları

⚠ Bu kullanım kılavuzunu, cihazı ilk kez çalıştırmadan veya kullanmadan önce dikkatlice okuyunuz ve kurulum yerinin veya cihazın yakınında saklayınız!

Cihaz, teslimat gerçekleşmeden önce kapsamlı malzeme, işlev ve kalite kontrollerine tabii tutulmuştur.

Buna rağmen, cihaz yetkisiz kişiler tarafından uygun olmayan biçimde veya nizam ve usulüne aykırı kullanıldığı takdirde, cihazdan tehlikeler oluşabilir.

Aşağıdaki uyarıları dikkate alınız.

- Cihaz, patlama tehlikesi bulunan odalarda kurulamaz ve işletilemez.
- Cihaz, yağ, kükürt, klor veya tuz içeren havalı yerlerde kurulamaz ve işletilemez.
- Cihaz, devrilmez ve dik duracak bir şekilde kurulmalıdır.
- Cihaz doğrudan sıvıya maruz bırakılmamalıdır.
- Hava girişi ve çıkışı daima serbest kalmalıdır.
- Emme tarafında hiçbir zaman kirlenme veya cisimler bulunmamalıdır.
- Cihaza asla yabancı cisimler sokulmamalıdır.

- Çalışması sırasında cihazın üzeri kapatılmamalıdır veya cihaz taşınmamalıdır.
- Cihazın dışındaki tüm elektrik kabloları hasarlara (örneğin evcil hayvanlar tarafından) karşı korunmalıdır.
- Bağlantı kablosu için uzatma kabloları, cihazın bağlantı gücü, kablo uzunluğu ve kullanım amacı dikkate alınarak seçilmelidir.
- Cihaz yalnızca dik bir şekilde taşınabilir. Her yer değişikliğinden önce kondensat kabının boşaltılması gereklidir.
- Cihazın, bu kullanım kılavuzunda belirtilenlerden farklı şekilde çalıştırılması veya kullanılması yasaktır. Bu yasağın dikkate alınmaması durumunda her tür sorumluluğumuz ve garanti hakkınız kaybolur.

⚠ Soğutma tesisatındaki ve elektrik donanımındaki çalıřmalar, yalnızca bu işler için yetkili servis tarafından yapılabilir.

Cihaz tanımlaması

Cihaz otomatik rutubet giderme işlemi için tasarlanmıştır. Kompakt ölçüleri nedeniyle cihaz rahat bir şekilde taşınabilmektedir ve kurulabilmektedir.

Cihaz, kondensasyon prensibine göre çalışmaktadır. Cihaz, hava geçirmez şekilde kapalı soğutma tesisatı, gürültüsüz ve bakım gerektirmeyen bir fan ve fişli bir bağlantı kablosu ile donatılmıştır.

Cihaz işlev kontrolü için bir kullanım paneline sahiptir. Otomatik kumanda, entegre taşıma emniyetli kondensat kabı ve doğrudan kondensatın dışarı atılmasına ilişkin bağlantı yerleri, cihazın anzasız bir şekilde daimi kullanımını mümkün kılmaktadır.

Cihaz, ilgili AB Yönetmelikleri'nin temel güvenlik ve sağlık gerekliliklerini yerine getirmektedir.

Cihazların kullanım yerleri

Cihaz, rutubetsiz mekanlara değer verilen ve ekonomik zararların (örneğin küf oluşması nedeniyle) önlenmesi gereken tüm yerlerde kullanılır.

Cihaz, ağırlıklı olarak aşağıda belirtilen yerlerin kurutulması ve bu yerlerde rutubetin giderilmesi için kullanılır:

- Oturma odaları, yatak odaları, banyo veya kiler
- Çamaşırhane, yazlık evler, karavanlar, tekneler

Aşağıda belirtilen yerlerin sürekli kuru tutulması için:

- Depolar, evrakların saklandığı yerler, laboratuvarlar
- Banyolar, çamaşırhaneler ve soyunma odaları vs.

Çalışma şekli

Cihaz, yoğuşma prensibine göre çalışmaktadır. Ventilatör, odadaki nemli havayı hava girişi üzerinden emerek hava filtresinden, buharlaştırıcıdan ve bunun arkasındaki kondensatörden geçirir. Soğuk buharlaştırıcıda oda havasındaki ısı çekilir.

Oda havası, donma noktasının altına kadar soğutulur ve havada bulunan su buharı kondensat, veya çiy biçiminde buharlaştırıcı plakalarına çöker.

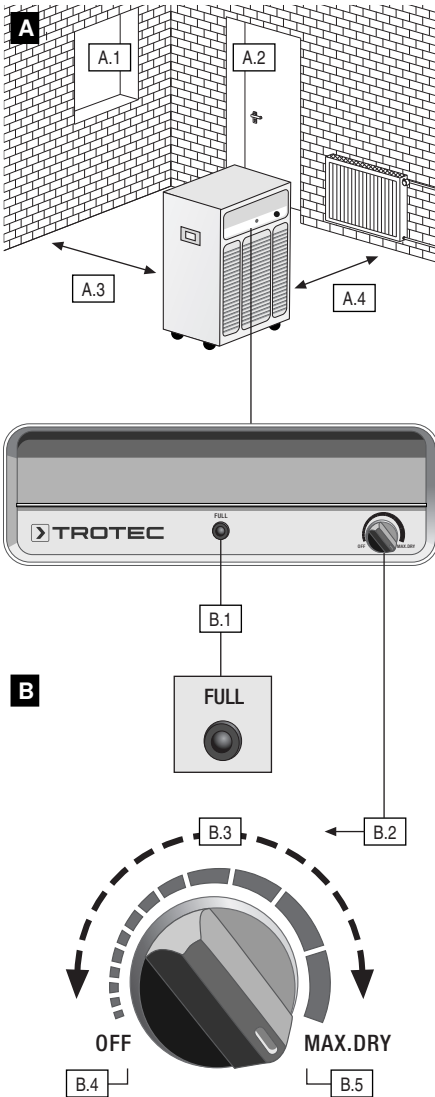
Rutubeti giderilmiş ve soğutulmuş hava kondensatörde (ısı değiştirici) tekrar ısıtılır ve oda sıcaklığının yaklaşık 5 °C üzerindeki bir sıcaklıkla tekrar dışarı üflenir.

Hazırlanan ve daha kuru hava bu şekilde tekrar oda havası ile karıştırılır. Oda havasının cihaz tarafından sürekli sirkülasyonu nedeniyle kurulum yerindeki havadaki nem daimi olarak istenen bağıl nem değerine azaltılır.

Hava sıcaklığına ve bağıl hava nemine bağlı olarak yoğunlaştırılmış su sürekli olarak veya periyodik çığlenme aşamaları sırasında kondensat teknesine damlar ve ardından entegre çıkış delikleri üzerinden teknenin altında yer alan kondensat kabına ulaşır.

Kondensat kabında, kabın dolması durumunda rutubet giderme işletimini bir mikro şalter üzerinden yarıda kesen bir şamandıra kapağı bulunur.

Cihaz tanımlamaları



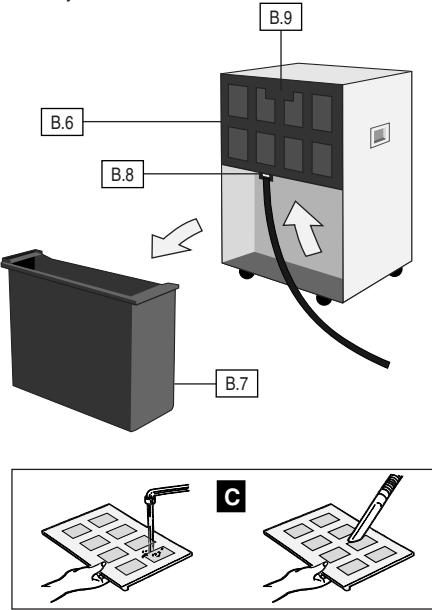
A. Kurulum

- A.1 Pencereyi kapalı tutmak
- A.2 Kapıları kapalı tutmak
- A.3 Duvara mesafe en az 0.5 m
- A.4 Kalorifer peteklerine veya başka ısı kaynaklarına mesafe tutmak

B. Kullanım

- B.1 Depo kontrol lambası
- B.2 Döner kumanda şalteri
- B.3 Higrostat kumandalı işletim
- B.4 Sol dayanma noktası Cihaz Kapalı
- B.5 Sağ dayanma noktası Sürekli işletim
- B.6 Hava girişi
- B.7 Kondensat kabı (depo)
- B.8 Rakor manşonu
- B.9 Tutacaklı hava filtresi

C. Filteri temizlemek



Yayımlanan bu kullanım kılavuzu, önceden yayımlanmış tüm kullanım kılavuzlarının yerine geçer. Bu kullanım kılavuzunun hiçbir bölümü, önceden yazılı onayımız olmadan baskı yoluyla çoğaltılamaz veya elektronik sistemlerin kullanımıyla işlenemez, çoğaltılamaz veya yayımlanamaz. Teknik değişiklik yapma hakkı saklıdır. Tüm hakları saklıdır. Ürün isimleri, serbest kullanım garantisi verilmeyen ve esas itibarıyla üreticinin yazma şekline göre aşağıdaki şekilde kullanılmaktadır. Kullanılan ürün isimlerinin sicil kaydı yapılmıştır ve buna göre dikkate alınmalıdır. Devam eden ürün düzeltmeleri kapsamında yapıldığı değişiklikler ile şekil/rengi değişiklikleri yapma hakkı saklıdır. Teslimat kapsamı, ürün resimlerinden farklılık gösterebilir. İşbu kullanım kılavuzu büyük bir özenle hazırlanmıştır. Kılavuzda olabilecek hatalar veya eksiklikler için hiçbir sorumluluk üstlenmemektedir. © Trotec®

Kondensat kabının maksimum dolmuş seviyesine ulaşıldığı takdirde, kullanım panelindeki depo kontrol lambası yanar ve cihaz kapanır. Depo kontrol lambası, ancak boşaltılan kondensat kabı tekrar takıldıktan sonra söner. Cihaz, yaklaşık 2 dakikalık çalışma gecikmesinden sonra yeniden çalışmaya başlar.

Harici bir kondensat bağlantısı ile kontrolsüz daimi işletimde oluşan kondensat bir hortum bağlantısı üzerinden dışarı aktarılır (bakınız Bölüm „Harici kondensat bağlantısı ile daimi işletim“)

Kurulum

Kusursuz, ekonomik ve emniyetli cihaz işletimi için aşağıdaki uyarıları mutlaka dikkate alın (bakınız ayrıca Resim A).

- Kondensatın kondensat kabına engelsiz bir şekilde akabilmesinin sağlanması için cihaz devrilmez ve dik duracak şekilde kurulmalıdır.
- Uygun bir hava sirkülasyonu sağlamak için cihazı mümkün olduğunca odanın ortasına kurunuz.
- Duvarlara mutlaka en az 50 cm'lik bir mesafe bırakınız.
- Havanın, hava girişinden engelsiz bir şekilde emilebildiğinden ve üstteki hava çıkışından yine hiçbir engelle karşılaşmadan dışarı üflenebildiğinden emin olunuz.
- Cihazı kalorifer peteklerinin veya başka ısı kaynaklarının yakınına kurmayınız.
- Kurutulacak veya rutubeti giderilecek odayı, çevredeki atmosfere karşı kapalı tutunuz.
- Pencereleerin ve kapıların açık olmasını ve odaya sıkça girilmesini ve odadan çıkılmasını önleyiniz.
- Cihaz, toz içeren bir ortamda kullanılacağı takdirde, ilgili koşullara bağlı olarak uygun temizlik ve bakım önlemlerinin alınması gereklidir. Bakınız Bölüm „Temizlik ve bakım“.

Elektrik bağlantısına ilişkin önemli uyarılar:

- Cihazın elektrik bağlantıları, DIN VDE 0100, Bölüm 704 uyarınca hatalı akım koruma tertibatlı besleme noktalarına yapılmalıdır.
- Cihazın mutfaklar, banyolar veya benzeri gibi ıslak yerlerde kurulması durumunda, cihazın yapısal olarak talimatlara uygun bir hatalı akım koruma şalteri ile emniyete alınması gereklidir.

Kullanım

Kumanda paneli ve kondensat kabı, cihazın işletimi açısından önemli parçalarıdır. Kontrol panelinde, döner kontrol düğmesi ile ayrıca bir tank kontrol lambası bulunmaktadır. B resminde önemli kumanda parçalarının grafiksel gösterimini bulabilirsiniz.

İlk çalıştırma

Her ilk çalıştırmadan önce veya yerel koşullara bağlı olarak emme ve dışarı üfleme delikleri yabancı cisimlere ve emme filtresi kirlenmeye yönelik kontrol edilmelidir. Tıkalı veya kirlenmiş ızgaralar ve filtreler derhal temizlenmelidir, bakınız Bölüm „Temizlik ve bakım“.

İlk çalıştırma öncesi önemli uyarılar

- Uzatma kabloları yeterli hat kesitine sahip olmalıdırlar.
- Uzatma kabloları, yalnızca tamamen açılmış veya sarılmış bir şekilde kullanılabilir!
- Kondensat kabı usulüne uygun olarak kullanılmalıdır.

Aksi takdirde cihaz çalışmaz!

△ 8°C altındaki oda sıcaklıklarında ve/veya % 40'in altındaki bağıl hava neminde, bu cihaz sınıfı ile ekonomik rutubet giderme artık garanti edilemez.

Bu gibi iklim koşulları altındaki kullanım için ürün yelpazemizde özel rutubet gidericileri sunulmaktadır. Gerekteğinde lütfen uzman danışmanımızdan ayrıntılı bilgi alın.

Cihazın ilk çalıştırılması

1. Cihazın fişini usulüne uygun olarak emniyete alınmış elektrik prizine (230 V/50 Hz/10 A). takınız.
2. Depo kontrol lambasının sönmüş olduğunu kontrol ediniz (bakınız Resim B.1).
3. Rutubet giderme işletimi için şimdi döner kumanda şalterini saat yönünde istenen işletim kademesine ayarlayınız (bakınız Resim B.3).

% 50 bağıl nemi olan bir havada, cihaz orta ayarında bu nemi alabilmektedir.

Cihaz şimdi işletimdedir ve istenen rutubet giderme kademesinde çalışmaktadır. Cihazı tekrar kapatmak için, döner kumanda şalterini Kapalı konumuna geri döndürünüz (bakınız Resim B.4).

Cihaz işletimi için uyarılar

- Cihaz çalıştırdıktan sonra, dolmuş kondensat kabının şamandırası tarafından ayar kapatması gerçekleşinceye kadar tam otomatik çalışmaktadır.
- İşletim esnasında cihazın gerilim beslemesi kesildiğinde, gerilim beslemesinin tekrar sağlanmasından sonra otomatik olarak çalışmaya başlamaz.
- Cihazı harici bir kondensat bağlantısı ile daimi işletim modunda çalıştırmak istediğinizde, lütfen „Harici kondensat bağlantısı ile daimi işletim“ bölümünü okuyunuz.
- Cihaz manuel olarak veya şamandıra tarafından kapatıldığı takdirde, kompresör ancak yaklaşık 5 dakikalık bekleme süresinden sonra tekrar çalışmaya başlar. Bu güvenlik önlemi ile kompresöre aşırı yüklenilmesi önlenmektedir.
- Cihazdaki entegre sensörün oda içerisindeki hava nemini daima doğru bir şekilde belirleyebilmesi için, cihazın kapanmasına kadar fan sürekli olarak çalışır.

İlk kez kullanıma ve farklı işletim şekillerine yönelik uyarılar

Rutubet gidericinin ilk kez kullanacağınız zaman, döner kumanda şalterini saat yönünün en sağındaki „Sürekli işletim“e ayarlayınız (Resim B.5). Cihazı bir süre bu işletim şeklinde çalıştırınız. Rutubet giderici başlangıçta büyük miktarlarda nem emer ve bağıl nem azalınca kadar bu şekilde çalışmaya devam eder. Ardından cihaz daha az nem emmeye başlar. Cihazın daha az nem alması, rutubet gidericinin düzgün çalışmadığı anlamına gelmemektedir. Yalnızca havadaki nem oranı azaldığı için daha az nem almaktadır.

Rutubeti giderilmiş havanın memnun edici özelliğini hissettiğinizde ve rutubetin rahatsız edici kokusu gittiğinde, cihazı higrostat kumandalı ve sürekli işletim olmak üzere iki farklı işletim şeklinde çalıştırabilirsiniz.

Kademesiz higrostat kumandası ile döner kumanda şalterini kişisel gereksiniminize göre „Kapalı“ ile „Sürekli işletim“ arasında bir konuma ayarlayabilirsiniz (Resim B.3). Odanın güncel nem oranını sabit tutmak için döner kumanda şalterini yavaşça sola doğru çeviriniz ve kompresörün kapandığı noktada sabit bırakınız. Takılı higrostat istenen odadaki bağıl nem oranını kaydeder ve uyarı nem derecesini etkili bir şekilde sabit tutmak için cihazı bu değerini aşılmasında/altında kalınmasında otomatik olarak çalıştırır veya kapatır.

„Sürekli işletim“de cihaz, havadaki nem oranından bağımsız olarak havadaki rutubeti daimi olarak giderir. Bu işletim şekli için döner kumanda şalterini sağ dayanma noktasına kadar çevirili bir şekilde „Sürekli işletim“e sabit şekilde ayarlayınız (Resim B.5).

Rutubet giderme performansına yönelik uyarılar

Rutubet giderme performansı, yalnızca odanın özelliğine, oda sıcaklığına, havadaki bağıl nem oranına ve „Kurulum“ bölümündeki uyarılara bağlıdır.

Oda sıcaklığı ve havadaki bağıl nem oranı ne kadar yüksek ise, rutubet giderme performansı da o denli büyük olur.

Oturma odalarındaki kullanım için yaklaşık % 50 ila % 60 arasındaki bağıl hava nem oranı yeterlidir. Buna karşın bu oran depolarda, evrakların saklandığı yerlerde % 50'yi aşmamalıdır.

Çözme otomatiji

Oda havasında bulunan nem, soğutma sırasında yoğunlaşır ve hava sıcaklığı ile bağıl nem oranına bağlı olarak buharlaştırıcı plakalarını kırığı veya buz ile kaplar. Bu kırığı veya buzlanmayı cihaz otomatik olarak çözer.

Cihaza entegre monteli sıcak gaz – buz çözme otomatiji, buz çözme devresini düzenli aralıklarla otomatik olarak aktive eder.

Kondensat kabı

Belirli zaman aralıklarından sonra takılı kondensat kabının (bakınız Resim B.7) boşaltılması gereklidir. Kap dolduğunda rutubet giderme işletimi durdurulur ve depo kontrol lambası yanar (bakınız Resim B.1).

1. Kabı dikkatlice öne doğru çekerek çıkarınız .
2. Kondensatı su gitme kanalına boşaltınız.
3. Kabı temiz bir bez ile temizleyiniz.
4. Kabı tekrar dikkatlice cihaza takınız.
5. Cihazın ancak kap düzgün bir şekilde yerleştirildiğinde çalışmaya başlayabileceğini dikkate alın.

Harici kondensat bağlantısı ile daimi işletim

Cihaz, herhangi bir yerden temin edilebilen bir su hortumunun takılabileceği bir rakor manşonuna sahiptir.

Rakor manşonu, yoğunlaşma kabının yerleştirileceği kutunun baş tarafında bulunmaktadır.

Su hortumunu aşağıda açıklandığı gibi bağlayınız:

1. Yoğunlaşma kabını bulunduğu kutunun içinden çıkartınız (B.7).
2. Rakor manşonuna yeteri kadar uzunlukta bir su hortumu bağlayınız (B.8).

Kondensat şimdi daimi işletimde, örneğin daha alçakta yer alan su kanalına aktarılabilir.

△ **Kondensatın engelsiz olarak kondensat teknesinden boşaltılabilmesi için hortumun aşağı doğru eğim ile su kanalına gitmesi gerektiğini dikkate alın!**

Cihazı kapamak

Döner kumanda şalterini soldaki „Kapalı“ konumuna çevirerek cihazı kapayınız (Resim B.4).

Cihazı uzun süre kullanmayacağınız takdirde:

1. Cihazın fişini prizden çekiniz.
2. Kondensat kabını boşaltınız ve kabı temiz bir bez ile kurulaştırınız. Lütfen sonradan oluşabilecek kondensatı dikkate alın.
3. Hava emme filtresini talimatlara uygun olarak temizleyiniz.
4. Cihazı gerektiğinde tozlanmaya karşı bir plastik kılıf ile koruyunuz.
5. Cihazı dik bir konumda tozdan ve doğrudan güneş ışınlarından korunmuş bir yerde saklayınız.

Filtreyi temizlemek

Rutubet giderici, cihaz arızalarının önlenmesi için bir hava emme filtresi ile donatılmıştır. Hava emme filtresi, performans kayıplarını veya cihaz arızalarını önlemek için gereksinime göre, ama en az 2 haftalık aralıklarda kontrol edilmelidir ve gerektiğinde temizlenmelidir.

1. Döner kumanda şalterini soldaki „Kapalı“ konumuna çevirerek cihazı kapayınız.
2. Pamağınızı filtre oluğuna (Resim B.9) geçirin ve hava emme filtresini çekerek cihazdan çıkarınız.
3. Hava emme filtresini ılık bir suyla veya bir elektrik süpürgeci ile temizleyiniz (Resim C).
4. Aşırı kirlenmeleri maksimum 40 °C sıcaklığındaki sabunlu suyla yıkayarak çıkarınız. Ardından saf suyla çalkalayınız (Resim C).

5. Cihazdaki arızaların önlenmesi için hava emme filtresinin hasarsız olması ve cihaza takılmadan önce tamamen kuru olması gerektiğini dikkate alın.

△ **Cihaz, hava emme filtresi takılmadan kesinlikle işletilemez!**

Cihazı taşımak

Cihaz, kolayca taşınabilmesi için ayak kısmında tekerlekler ve bir el tutamağı ile donatılmıştır.

- Her yer değişikliğinden önce cihazı kapayınız ve fişi elektrik prizinden çekiniz.
- Ardından kondensat kabını boşaltınız. Lütfen sonradan damlayabilecek kondensatı dikkate alın.
- Elektrik kablosunu cihazı çekmek için kullanmayınız.

Temizlik ve bakım

Temizlik ve bakım işlerinin düzenli olarak yapılması ve bazı temel koşulların dikkate alınması, cihazın arızasız işletimini ve uzun ömürlü olmasını sağlamaktadır.

Cihaz uzun süreli kullanımdan sonra, ancak en az yılda bir kez olmak üzere kontrol edilmelidir ve iyice temizlenmelidir.

Bütün hareketli parçalar bakım gerektirmeyecek şekilde kalıcı olacak yağlanmış. Soğutma tesisatının tamamı bakım gerektirmeyen, hava geçirmez şekilde kapalı bir sistemdir ve yalnızca yetkili servisler tarafından onarılabilir.

△ **Cihaz üzerindeki bütün çalışmalardan önce cihazın fişi elektrik prizinden çekilmelidir!**

- Cihazı tozdan ve diğer tortulardan arındırınız.
- Cihazı yalnızca kuru veya az nemli bir bezle temizleyiniz. Kesinlikle suyun altına tutmayınız.
- Kesinlikle keskin temizlik maddesi veya solvent içerikli temizleyiciler kullanmayınız ve aşırı kirlenmelerde bile yalnızca uygun temizlik maddeleri kullanınız.
- Hava emme filtresini düzenli olarak kirlenmeye yönelik kontrol ediniz. Gerekliğinde filtreyi temizleyiniz veya değiştiriniz.

△ **Soğutma tesisatındaki ve elektrik donanımındaki çalışmalar, yalnızca bu işler için yetkili servis tarafından yapılabilir.**

Kondensatörü ve buharlaştırıcıyı temizlemek

Bu çalışmalar için cihaz gövdesinin açılması gereklidir ve yalnızca yetkili servis tarafından gerçekleştirilebilir!

- Kondensatörü ve buharlaştırıcıyı hava üfleyerek, emerek veya yumuşak bir fırça veya boya fırçası ile temizleyiniz. Kesinlikle suyun altına tutmayınız.
- Plakaların hafif bir şekilde bozulabileceğini veya deforme olabileceğini dikkate alın.
- Cihazın iç yüzeylerini, hortum bağlantılı kondensat teknesini, fanı ve fan gövdesini dikkatlice temizleyiniz.
- Temizlik için söktüğünüz bütün parçaları tekrar usulüne uygun olarak monte ediniz.
- Bir işlev kontrolü ve elektrik güvenlik kontrolü gerçekleştiriniz.

Geri dönüşüm için önemli uyarılar!

Cihaz, doğal çevreye uyumlu ve ozon tabakasına zarar vermeyen soğutucu akışkanı R134a ile çalışmaktadır. Cihazda bulunan soğutucu akışkan/yağ karışımı, yasal veya yerel talimatlar gereğince usulüne uygun olarak imha edilmelidir.



Elektronik cihazlar ev atıkları ile birlikte atılmamalı, Avrupa Birliği sınırları dahilinde – 2002/96/EG AVRUPA PARLAMENTOSU VE HEYETİ'nin 27. Ocak 2003 tarihli Eski Elektrikli ve Elektronik Cihazlar Yönetmeliği doğrultusunda – usulüne uygun bir şekilde imha edilmelidir. Lütfen bu cihazı, ömrünü doldurduktan sonra, geçerli yasal düzenlemelere uygun şekilde imha ediniz.

Arıza giderme

Cihaz, üretim esnasında kusursuz çalışmasına yönelik birçok kez kontrol edilmiştir. Buna rağmen çalışma arızaları oluştuğunda, cihazı aşağıdaki listeyi dikkate alarak kontrol ediniz.

Cihaz çalışmıyor:

- Elektrik bağlantısını kontrol ediniz. 230V / 1~ / 50 Hz.
- Yapısal şebeke sigortasını kontrol ediniz. 10 A.
- Elektrik fişini hasarlara yönelik kontrol ediniz.

Cihaz çalışıyor, ama kondensat oluşması yok:

- Kondensat kabının yerine doğru oturduğunu veya dolun seviyesini kontrol ediniz. Depo kontrol lambası yanmamalıdır (Resim B.1).
- Kondensat kabının mikro şalterinin çalışıp çalışmadığını kontrol ediniz.
- Oda sıcaklığını kontrol ediniz. Cihazın çalışma aralığı 5 ila 43 °C arasındadır.
- Havadaki nem oranını kontrol ediniz. En az % 40 bağıl nem.
- Ayarlı işletim şeklini kontrol ediniz. Kurulum mekanındaki havadaki nem oranı, seçili sınırın üzerinde olmalıdır. Gerekliğinde döner kumanda şalterini sağa doğru „Sürekli işletim“e çeviriniz (Resim B.5).
- Hava emme filtresini kirlenmeye yönelik kontrol ediniz. Gerekliğinde filtreyi temizleyiniz veya değiştiriniz.
- Değiştirme plakalarını kirlenmeye yönelik kontrol ettiriniz. Bu kontrol için cihaz gövdesinin açılması gereklidir ve yalnızca yetkili servis tarafından gerçekleştirilebilir.

△ **Cihaz üzerindeki bütün çalışmalardan önce cihazın fişinin elektrik prizinden çekilmiş olması gereklidir!**

Cihaz gürültülü veya titreşimli çalışıyor, Kondensat dışarı sızıyor:

- Cihazın dik bir şekilde yassı bir yüzey üzerinde durduğunu kontrol ediniz.

- Kondensat teknesini ve bağlantı yerlerini kirlenmelere yönelik kontrol ettiriniz. Bu çalışmalar için cihaz gövdesinin açılması gereklidir ve yalnızca yetkili servis tarafından gerçekleştirilebilir.

Kontrollerin yapılmasından sonra cihaz yine kusursuz çalışmadığında, lütfen yetkili bir servise başvurunuz.

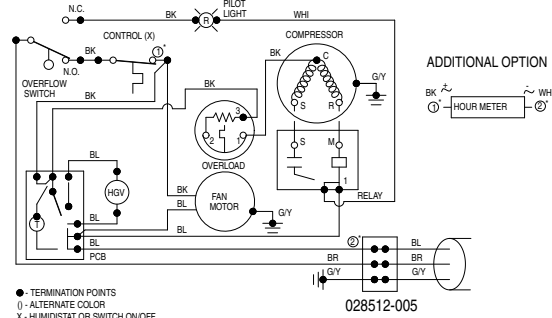
△ **Soğutma tesisatındaki ve elektrik donanımındaki çalışmalar, yalnızca bu işler için yetkili servis tarafından yapılabilir.**

Teknik Özellikler

Çalışma aralığı Sıcaklık	5 - 43 °C
Avfuktningseffekt vid 30 °C och 80 % RH	27 litre / gün
Maks. hava verimi	510 m ³ /saat
Soğutucu akışkan	R 134a
Soğutucu akışkan miktarı	320 g
Elektrik bağlantısı	230 V
Frekans	50 Hz
Nominal akım maks.	2,1 A
Enerji sarfiyatı maks.	0,4 kW
Sigorta yapısal	10 A
Ses basıncı seviyesi LpA 1m ¹⁾	56 - 59 dB (A)
Kondensat kabı	9 litre
Derinlik	362 mm
Genişlik	380 mm
Yükseklik	605 mm
Ağırlık	23,5 kg

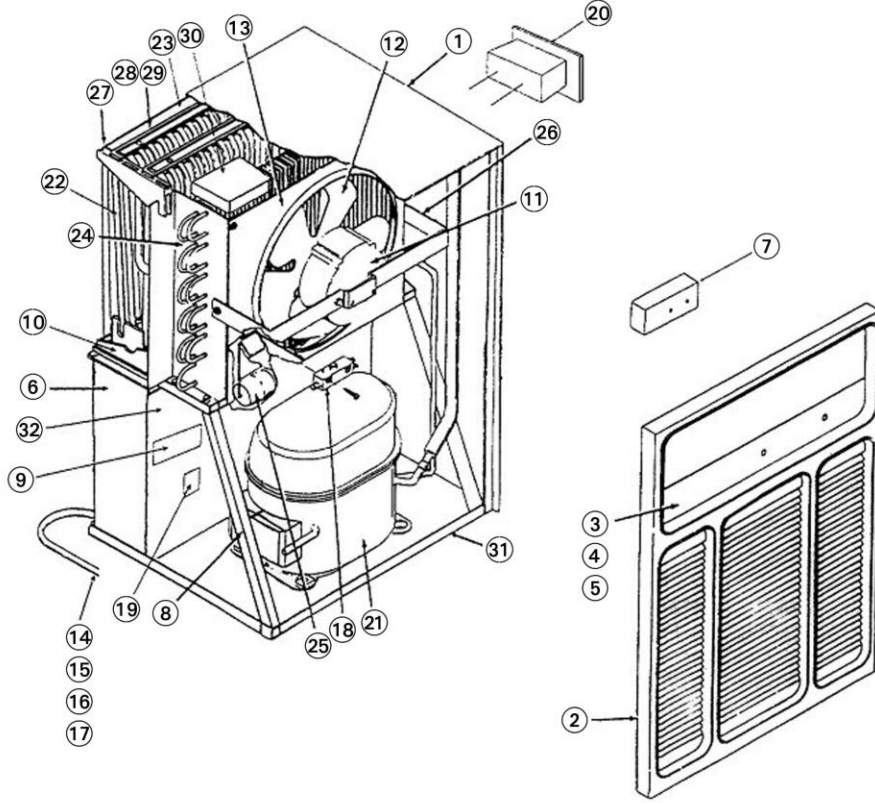
1) Gürültü ölçümü DIN 45635 - 01 - KL 3

Elektrik devre planı



Yedek parça listesi

- Kutu
- Hava çıkışı
- Folyo, etiket
- Nem ayarlayıcı
- Kontrol lambası
- Su kabı (deposu)
- Higrostat
- Montaj desteği
- Platin
- Damla küveti
- Ventilator motoru
- Ventilator kanadı
- Ventilator kapağı
- Besleme kablosu (İNGİLTERE)
- Besleme kablosu (AVRUPA)
- Besleme kablosu (İTALYA)
- Besleme kablosu (İSVİÇRE)
- Mikro-şalter
- Bağlama vidası, sıkma vidası, tel kısıkaçı vs.
- Tutacak
- Kompresör
- Buharlaştırıcı
- Hava filtresi
- Kondensatör
- Şamandıra
- Ventilator montajı
- Sabitleştirici, buharlaştırıcının üst tarafında
- Sabitleştirici, buharlaştırıcının alt tarafında
- Bağlantı plakası
- Kondensatör kapağı
- Muhafaza/kutu zemini
- Kapak/kaplama



Bakım ve temizlik protokolü

Cihaz tipi _____ Cihaz numarası _____

Bakım ve temizlik aralığı	1	2	3	4	5	6	7	8	9	10	11	12	13	14	15	16	17	18	19	20	
Dış temizlik Cihaz																					
İç temizlik Cihaz																					
Kondensatör temizlendi																					
Buharlaştırıcı temizlendi																					
Fan temizlendi																					
Fan gövdesi temizlendi																					
Kaba filtreli emme ızgarası temizlendi																					
Cihaz hasarlara yönelik kontrol edildi																					
Tüm tespitleme vidaları kontrol edildi																					
Elektrik güvenlik kontrolü																					
Deneme çalışması																					
Notlar																				
																				
																				

1. Tarih:..... İmza:	2. Tarih:..... İmza:
3. Tarih:..... İmza:	4. Tarih:..... İmza:
5. Tarih:..... İmza:	6. Tarih:..... İmza:
7. Tarih:..... İmza:	8. Tarih:..... İmza:
9. Tarih:..... İmza:	10. Tarih:..... İmza:
11. Tarih:..... İmza:	12. Tarih:..... İmza:
13. Tarih:..... İmza:	14. Tarih:..... İmza:
15. Tarih:..... İmza:	16. Tarih:..... İmza:
17. Tarih:..... İmza:	18. Tarih:..... İmza:
19. Tarih:..... İmza:	20. Tarih:..... İmza:

Sumar

Instrucțiuni de securitate.....	K - 1
Descrierea aparatului	K - 1
Amplasarea	K - 2
Sistemul de comandă	K - 2
Punerea în funcțiune.....	K - 2
Scoaterea din funcțiune.....	K - 2
Curățarea filtrului.....	K - 3
Transportul aparatului	K - 3
Îngrijirea și întreținerea	K - 3
Remedierea defecțiunilor.....	K - 3
Date tehnice	K - 3
Planul de conexiuni.....	K - 3
Lista pieselor de schimb.....	K - 4
Desenul cu piesele de schimb.....	K - 4
Protocolul lucrărilor de întreținere	K - 4

Instrucțiuni de securitate

Înainte de punerea în funcțiune / utilizare, acest manual se va citi cu atenție și se va păstra în imediata apropiere a locului de instalare, respectiv lângă aparat!

Acest aparat a fost supus unor ample verificări de material, funcționale și de calitate înainte de livrare.

Cu toate acestea, aparatul poate reprezenta o sursă de pericol, în cazul când este utilizat impropriu sau neconform cu destinația sa de către persoane fără instrucții!

Respectați următoarele indicații!

- Se interzice amplasarea și folosirea aparatului în incinte cu pericol de explozie.
- Se interzice amplasarea și folosirea aparatului în medii care conțin ulei, sulf, clor sau săruri.
- Aparatul trebuie să fie instalat stabil în poziție verticală.
- Se interzice expunerea directă a aparatului la jeturi de apă.
- În toate cazurile este necesară asigurarea unei admisii și a unei evacuări fără obstacole a aerului.
- Este interzisă prezența murdăriei sau a obiectelor libere în preajma părții de aspirare.
- Nu introduceți niciodată obiecte străine în aparat.
- Se interzice acoperirea și transportul aparatului în timpul funcționării.

- Toate cablurile din afara aparatului vor fi protejate față de eventualele deteriorări (de ex. provocate de animale).
- Prolungitoarele și cablurile de racord se vor alege în funcție de puterea consumată de aparat, de lungimea cablurilor și de scopul utilizării.
- Transportul aparatului este permis numai în poziție verticală, iar rezervorul de condens trebuie să fie golit înaintea fiecărei schimbări a locului de amplasare.
- Funcționarea în alte condiții sau operarea cu aparatul în alt mod decât cel descris în acest manual sunt interzise. Nerespectarea acestor indicații conduce la anularea responsabilităților și a dreptului de solicitare a garanției.

⚠ Lucrările la instalația de răcire și la echipamentul electric sunt permise numai firmelor de specialitate și autorizate!

Descrierea aparatului

Aparatul este conceput pentru uscarea automată a aerului. Datorită dimensiunilor compacte, el poate fi transportat și instalat în condiții de comoditate.

Aparatul lucrează pe principiul condensării. El este echipat cu o instalație de răcire închisă ermetic, un ventilator silențios cu necesități minime de întreținere, precum și cu un cablu de racord cu fișă.

Pentru controlul funcțional, aparatul dispune de un tablou de comandă. Sistemul de comandă automată, rezervorul de condens cu siguranță integrată de preaplin și ștuțul de racord pentru evacuarea directă a apei din condens oferă posibilitatea unei utilizări permanente fără disfuncționalități.

Aparatul corespunde cerințelor esențiale de securitate și de sănătate ale dispozițiilor în vigoare ale UE.

Locurile de utilizare ale aparatelor

Aparatul se utilizează în orice loc care necesită menținerea în stare uscată a incintei și în care trebuie să fie evitate anumite consecințe economice ale umidității (de ex. formarea de mucega).

Aparatul se utilizează predominant pentru uscarea și dezumidificarea următoarelor tipuri de incinte:

- Spații de locuit, de dormit, dușuri sau pivnițe
- Spălătorii, case de vacanță, rulote, bărci

Pentru menținerea la cote reduse a umidității în:

- Depozite, arhive, laboratoare
- Camere de baie, dușuri, vestiare etc.

Modul de lucru

Aparatul funcționează în conformitate cu principiul de condensare. Ventilatorul absorbe aerul umed la nivelul admisie de aer și îl transportă prin filtrul de aer, prin vaporizator și prin condensatorul aflat în spatele acestora. La nivelul vaporizatorului rece este evacuată căldura din aerul din încăpere. Aerul din încăpere este răcit până când temperatura acestuia coboară sub punctul de condensare, iar vaporii de apă conținuți în aer se depun sub formă de condensat, respectiv chichiură pe lamelele condensatorului.

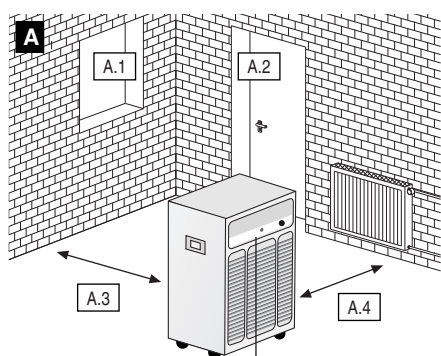
Aerul dezumidificat și răcit este încălzit din nou în condensator (schimbătorul de căldură) și este suflat în afară la o temperatură situată cu aprox. 5 °C peste temperatura din încăntă.

Aerul mai uscat și procesat în acest fel este amestecat din nou cu aerul din încăntă. Datorită recirculării permanente a aerului în încăntă de către aparat, umiditatea aerului din spațiul de instalare este redusă în mod continuu la valoarea relativă dorită a umidității.

În funcție de temperatura aerului și de umiditatea relativă a aerului, apa din condens picură în permanență sau numai pe parcursul fazelor periodice de dezghețare în vana pentru apa de condens, iar apoi, prin ștuțul integrat de golire, în rezervorul de condens situat în partea de jos.

În rezervorul de condens este montată o clapetă cu plutitor, care întrerupe regimul funcțional de uscarea prin intermediul unui microcomutator, când nivelul a atins valoarea maximă.

Prezentarea aparatului



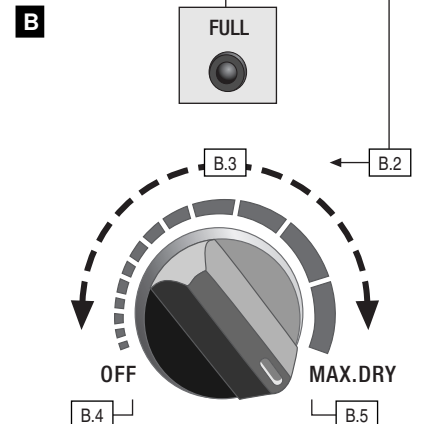
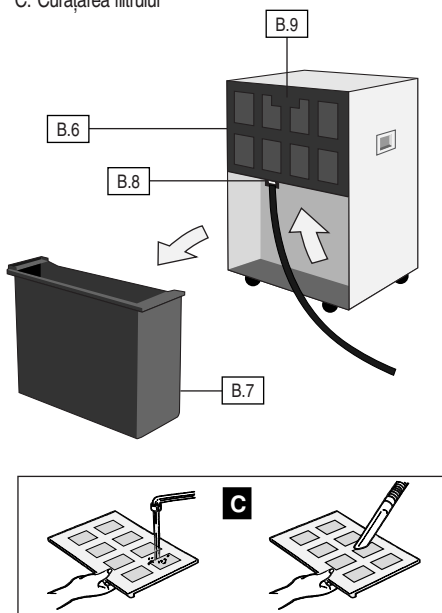
A. Amplasarea

- A.1 Țineți ferestrele închise
- A.2 Țineți ușile închise
- A.3 Distanța minimă până la perete 0,5 m
- A.4 Distanța până la corpurile de încălzire sau alte surse de căldură

B. Sistemul de comandă

- B.1 Lampa de control pentru rezervor
- B.2 Comutatorul rotativ de comandă
- B.3 Mod funcționare cu comandă higrostatică
- B.4 Limita de rotire spre stânga - aparat oprit
- B.5 Limita de rotire spre dreapta - regim permanent
- B.6 Admisie aer
- B.7 Rezervorul de material condensat
- B.8 Ștuț de racord
- B.9 Filtru de aer cu mâner

C. Curățarea filtrului



Acest material înlocuiește toate versiunile precedente. Reproducerea sub orice formă sau prelucrarea cu sisteme electronice, precum și multiplicarea sau difuzarea oricăreia dintre părțile acestui material fără acordul nostru scris sunt interzise. Ne rezervăm dreptul asupra modificărilor tehnice. Toate drepturile sunt rezervate. Denumirile comerciale ale produselor se folosesc fără garantarea liberei utilizări și în conformitate cu grafia producătorului. Denumirile comerciale utilizate ale produselor sunt înregistrate și vor fi considerate ca atare. Ne rezervăm dreptul asupra modificărilor constructive în interesul îmbunătățirii acestui produs, precum și asupra modificărilor formei și culorii. Setul de livrare poate să difere ușor față de imaginea produsului. Prezentul document a fost redactat cu toată rigoarea necesară. Nu ne asumăm responsabilitatea pentru eventuale erori sau omisiuni. © TROTEC®

Dacă s-a atins nivelul maxim în rezervorul de condens, se aprinde lampa de control pentru rezervor din tabloul de comandă și aparatul se oprește. Lampa de control pentru rezervor se stinge numai când rezervorul golit este reinstalat. Apoi aparatul pornește din nou, cu o temporizare a conectării de aproximativ 2 minute.

La funcționarea în regim permanent nesupravegheat cu racord extern pentru condens, are loc evacuarea permanentă a condensului printr-un racord de furtun (vezi secțiunea „Funcționarea permanentă cu racord extern pentru condens”).

Amplasarea

Pentru o funcționare optimă, economică și sigură a aparatului, se vor respecta obligatoriu indicațiile următoare (vezi și imaginea A).

- Aparatul se va instala în condiții de stabilitate și planeitate, pentru a se asigura scurgerea nestingherită a condensului în rezervor.
- Amplasați aparatul pe cât posibil în centrul incintei, pentru a se obține o circulație optimă a aerului.
- Păstrați obligatoriu o distanță minimă de 50 cm față de pereți.
- Asigurați-vă că este posibilă pătrunderea fără probleme a aerului la nivelul admisiei, cu eliminarea corespunzătoare prin intermediul evacuării.
- Nu amplasați aparatul în apropierea corpurilor de încălzire sau a altor surse de căldură.
- Mențineți închis spațiul care urmează a fi uscat sau dezumidificat, pentru a-l izola față de mediile înconjurătoare.
- Evitați deschiderea ferestrelor și a ușilor, precum și intrarea și ieșirea frecvente din incintă.
- Dacă aparatul se utilizează într-un mediu cu praf, se vor întreprinde măsurile de îngrijire și întreținere corespunzătoare condițiilor respective. Vezi capitolul „Îngrijirea și întreținerea”.

Indicații importante privind bransamentul electric:

- Bransamentul electric trebuie să fie realizat în conformitate cu DIN VDE 0100, partea 704, la punctele de alimentare, cu dispozitiv de protecție contra curenților vagabonzi.
- La amplasarea aparatului în medii de umiditate mare, cum ar fi spălătorii, băi sau altele similare, aparatul va fi asigurat la partea de rețea cu un întrerupător automat diferențial de protecție, corespunzător prescripțiilor.

Sistemul de comandă

Elemente semnificative de operare pentru utilizare sunt panoul de operare și recipientul de condensat. Pe tabloul de comandă se găsește comutatorul rotativ de comandă precum și lampa de control a rezervorului.

O reprezentare grafică a componentelor de operare relevante este prezentată în imaginea B.

Punerea în funcțiune

Înainte de fiecare punere în funcțiune sau corespunzător exigențelor locale, trebuie să se controleze eventuala prezență de corpuri străine la orificiile de aspirare și de suflare, precum și gradul de îmbăcșire a filtrului de aspirare. Dacă grilajul și filtrul sunt înfundate sau murdărite, acestea vor fi curățate pe toată suprafața; vezi capitolul „Îngrijirea și întreținerea”.

Indicații importante înainte de punerea în funcțiune

- Prelungitoarele cablurilor trebuie să aibă o secțiune suficientă a conductorilor.
- Utilizarea prelungitoarelor este permisă numai dacă acestea sunt desfășurate, respectiv derulate complet!

- Rezervorul de condens trebuie să fie așezat în poziție corectă.

În caz contrar, aparatul nu funcționează!

⚠ În cazul temperaturilor din incintă situate sub 8 °C și/sau o umiditate relativă a aerului sub 40 %, nu mai poate fi garantată o uscare economică a aerului cu această clasă de aparate.

Pentru acest gen de condiții de mediu, gama noastră de aparate vă oferă uscătoare speciale. În caz de necesitate, vă rugăm să solicitați informații speciale de la consultanții noștri.

Punerea în funcțiune a aparatului

1. Conectați fișa aparatului la o priză de rețea asigurată corespunzător (230 V/50 Hz/10 A).
2. Verificați dacă lampa de control pentru rezervor este stinsă (vezi imaginea B.1).
3. Pentru funcționare în regim de uscare, duceți acum comutatorul rotativ de comandă în sensul acelor de ceasornic pe treapta dorită (vezi imaginea B.3).

În treapta de funcționare mediană (pe mijloc) aparatul usucă la o umiditate relativă a aerului de cca. 50 %.

Aparatul este acum în funcțiune și lucrează pe treapta de uscare dorită. Pentru a deconecta din nou aparatul, duceți comutatorul rotativ de comandă înapoi în poziția Oprit (vezi imaginea B.4).

Indicații privind funcționarea aparatului

- După conectare, aparatul funcționează complet automat, până când are loc întreruperea de către plutitorul care indică umplerea rezervorului de condens.
- Dacă alimentarea cu tensiune se întrerupe în timpul funcționării aparatului, acesta nu se reconectează automat după restabilirea tensiunii.
- Dacă aparatul funcționează în regim permanent cu racord extern pentru condens, vă rugăm să citiți secțiunea „Funcționarea permanentă cu racord extern pentru condens”.
- Dacă aparatul este întrerupt manual sau de către plutitor, compresorul se reconectează numai după un timp de așteptare de aprox. 5 minute. Această măsură de siguranță are rolul de a evita suprasolicitarea compresorului.
- Pentru ca senzorul încorporat în aparat să poată determina întotdeauna corect umiditatea aerului, ventilatorul funcționează permanent până la oprirea aparatului.

Indicații privind prima aplicație funcțională și diferitele moduri funcționale:

Dacă utilizați pentru prima oară uscătorul, duceți comutatorul rotativ de comandă în sensul acelor de ceasornic până la limita din dreapta pe Regim permanent (imaginea B.5). Lăsați aparatul să lucreze o perioadă pe acest mod funcțional. La început, uscătorul absoarbe cantități mari de umiditate și continuă să funcționeze astfel până când umiditatea relativă se reduce. În intervalul următor, aparatul absoarbe mai puțină umiditate. Acest lucru nu înseamnă însă că uscătorul nu lucrează corect, cu numai că umiditatea din aer a scăzut.

Imediat ce obțineți senzația plăcută de aer uscat și mirosul neplăcut de umiditate a dispărut, puteți utiliza aparatul în două moduri funcționale diferite: comandă higrostatică sau regim permanent.

În modul cu comandă higrostatică progresivă (fără trepte), puteți poziționa comutatorul rotativ de comandă în funcție de necesitățile personale, între Oprit și Regim permanent (imaginea B.3). Pentru menținerea automată a umidității aerului din incintă la valoarea momentană, duceți lent comutatorul rotativ de comandă spre stânga și lăsați-l în imediata apropiere a poziției la care compresorul se oprește.

Higrostatul încorporat memorează valoarea dorită a umidității relative a aerului și conectează/deconectează automat aparatul la depășirea inferioară/superioară a acestei valori, pentru a menține eficient gradul de umiditate prestabilit.

În regim permanent, aparatul usucă aerul în mod continuu, independent de gradul de umiditate. Pentru acest mod funcțional, lăsați comutatorul rotativ de comandă fixat la limita din dreapta pe poziția Regim permanent (imaginea B.5).

Indicații privind puterea de uscare

Puterea de uscare este dependentă numai de conformația incintei, de temperatura acesteia, de umiditatea relativă a aerului și de respectarea indicațiilor din capitolul „Amplasarea”.

Cu cât valorile pentru temperatura și umiditatea relativă ale aerului sunt mai ridicate, cu atât puterea de uscare este mai mare.

Pentru utilizarea în spații de locuit, este suficientă o umiditate relativă a aerului de aprox. 50 - 60 %, în timp ce pentru depozite, arhive etc. nu trebuie să fie depășită valoarea de 50 %.

Sistemul automat de dezghețare

Umiditatea conținută în aerul din incintă condensează la răcire și acoperă lamelele vaporizatorului, în funcție de temperatura și umiditatea relativă ale aerului, cu brumă, respectiv gheață. Aceste depuneri sunt dezghețate automat de aparat.

Dispozitivul automat (încorporat în aparat) de dezghețare pe bază de gaz fierbinte declanșează la intervale regulate în mod automat ciclul de dezghețare.

Rezervorul de condens

Din când în când, este necesară golirea rezervorului de condens (vezi imaginea B.7). Când rezervorul este plin, regimul funcțional de uscare este întrerupt și se aprinde lampa de control pentru rezervor (vezi imaginea B.1).

1. Extrageți cu grijă rezervorul spre față.
2. Vărsați condensul la o gură de scurgere.
3. Curățați rezervorul cu o cârpă curată.
4. Așezați din nou rezervorul cu grijă în aparat.
5. Aveți în vedere că aparatul poate fi pornit numai dacă rezervorul este introdus corect.

Funcționarea permanentă cu racord extern pentru condens

Aparatul este prevăzut cu un ștuț de racord la care poate fi racordat un furtun de apă uzual.

Ștuțul de racord se găsește în interiorul locașului rezervorului de condens în partea superioară.

Pentru racordarea unui furtun de scurgere a apei procedați în felul următor:

1. Scoateți rezervorul de condens din locașul său (B.7).
2. Racordați un furtun de scurgere a apei suficient de lung la ștuțul de racordare (B.8).

Apa din condens poate fi acum evacuată în regim permanent, de ex. spre o gură de scurgere situată mai jos.

Aveți în vedere că furtunul trebuie să fie amplasat descendent spre gura de scurgere, pentru ca apa din condens să se poată scurge nestingherit din vana de condens!

Scoaterea din funcțiune

Oprii aparatul, ducând comutatorul rotativ de comandă spre stânga în poziția Oprit (imaginea B.4).

Înainte pauzelor de funcționare mai lungi:

1. Scoateți fișa de rețea din priză.
2. Goliiți rezervorul de condens și ștergeți-l cu o cârpă curată până la uscare. Se va avea în vedere condensul rezidual.
3. Curățați filtrul aerului de aspirare conform instrucțiunilor.
4. Protejați aparatul cu o husă sintetică pentru a împiedica eventuala pătrundere a prafului.
5. Depozitați aparatul în poziție verticală, într-un loc ferit de praf și de expunerea directă la soare.

Curățarea filtrului

Pentru a se evita deteriorarea aparatului, uscătorul este dotat cu un filtru pentru aerul de aspirare. Pentru evitarea pierderilor de putere, respectiv a disfuncționalităților aparatului, filtrul aerului de aspirare va fi controlat, după necesități, cu o frecvență minimă de 2 săptămâni și va fi curățat dacă este cazul.

1. Opriti aparatul, ducând comutatorul rotativ de comandă spre stânga în poziția Oprit.
2. Prindeți de locașul filtrului (imaginea B.9) și scoateți filtrul aerului de aspirare din aparat.
3. Curățați filtrul aerului de aspirare cu apă caldută sau cu un aspirator (imaginea C).
4. Îndepărtați impuritățile persistente prin spălare în soluție caldă de săpun la max. 40 °C. La final, clătiți cu apă limpede (imaginea C).
5. Aveți în vedere că filtrul aerului de aspirare nu are voie să prezinte deteriorări și trebuie să fie complet uscat înainte de introducerea în aparat, pentru a se evita avarierea aparatului.

⚠ **Punerea în funcțiune a aparatului fără filtrul aerului de aspirare este interzisă!**

Transportul aparatului

Pentru facilitarea transportului, aparatul este prevăzut cu picioare cu role și cu un mâner.

- Înainte de fiecare schimbare a locului de amplasare, opriți aparatul și scoateți fișa de rețea din priză.
- La final, goliiți rezervorul de condens. Se va avea în vedere condensul rezidual.
- Nu utilizați cablul de rețea pentru tracțiune.

Îngrijirea și întreținerea

Îngrijirea cu regularitate și respectarea câtorva condiții necesare asigură o funcționare fără probleme și o durată de serviciu îndelungată.

După fiecare perioadă de funcționare mai îndelungată, însă nu mai târziu de un an, aparatul trebuie să fie supus unei inspecții vizuale și curățat temeinic.

Toate componentele mobile au un sistem de lubrifiere cu necesități minime de întreținere. Întreaga instalație de răcire este un sistem închis ermetic, fără posibilitate de întreținere; lucrările de revizie la acest sistem sunt permise numai firmelor specializate și autorizate.

⚠ **Înainte oricărei lucrări la aparat, fișa de rețea trebuie să fie scoasă din priză!**

- Păstrați aparatul ferit de praf și alte depuneri.
- Curățați aparatul numai în stare uscată sau cu o cârpă umezită. Nu utilizați jeturi de apă.
- Nu folosiți detergenți agresivi sau având conținut de solvenți și utilizați numai detergenți adecvați, chiar și în condiții de murdărire extremă.
- Controlați regulat gradul de încălzire a filtrului pentru aerul aspirat. Dacă este necesar, curățați-l, respectiv schimbați-l.

⚠ **Lucrările la instalația de răcire și la echipamentul electric sunt permise numai firmelor de specialitate și autorizate!**

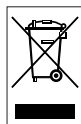
Curățarea condensatorului și vaporizatorului

Aceste lucrări presupun deschiderea carcasei aparatului și sunt permise numai firmelor de specialitate și autorizate!

- Curățați condensatorul și vaporizatorul fie prin suflare, aspirare, resp. cu o perie sau o pensulă moale. Nu utilizați jeturi de apă.
- Aveți în vedere că lamelele pot fi ușor deteriorate, respectiv îndoite.
- Curățați cu grijă suprafața interioară a aparatului, vana de condens cu racordul de furtun, ventilatorul și carcasa ventilatorului.
- Montați corect toate piesele demontate anterior.
- Efectuați un control funcțional și o verificare electrică de siguranță.

Indicații importante privind reciclarea!

Aparatul funcționează cu agent frigorifer R134a ecologic și neutru față de ozon. Conform prescripțiilor legale, respectiv valabile pe plan local, amestecul agent frigorifer / ulei care se găsește în aparat trebuie să fie evacuat ca deșeu în conformitate cu normele ecologice.



Nu este permisă eliminarea echipamentelor electronice prin intermediul deșeurilor menajere, fiind necesară transportarea acestora la un punct de colectare specializat, în spațiul Uniunii Europene – conform directivei 2002/96/CE ADOPTATE DE CĂTRE PARLAMENTUL EUROPEAN ȘI DE CONSILIU din data de 27 ianuarie 2003 cu privire la echipamentele electrice și electronice vechi. Vă rugăm să eliminați acest echipament la finalizarea perioadei de utilizare a acestuia conform prevederilor legale

Remediarea defecțiunilor

Funcționarea impecabilă a aparatului a fost verificată de mai multe ori în procesul de fabricație. Dacă totuși apar disfuncționalități, verificați aparatul conform procedurii următoare.

Aparatul nu pornește:

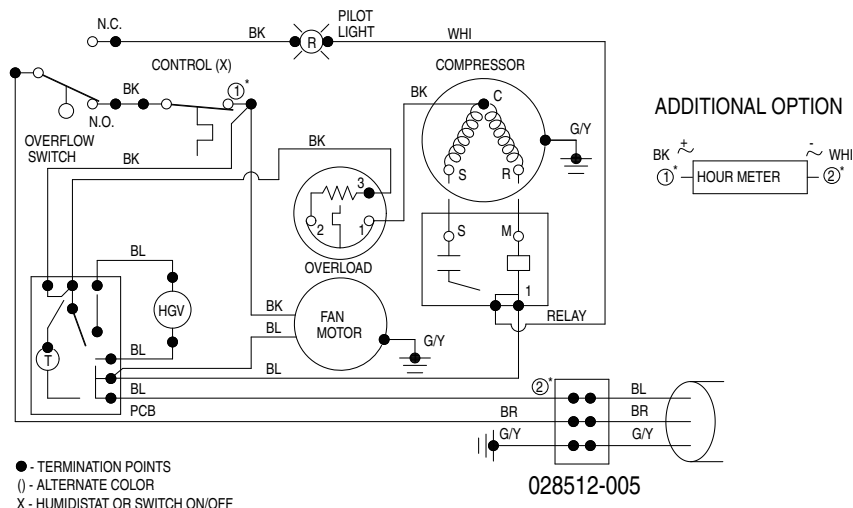
- Verificați racordul la rețea. 230 V / 1~ / 50 Hz.
- Verificați siguranța de rețea. 10 A.
- Verificați prezența eventualelor deteriorări la fișa de rețea.

Aparatul funcționează, dar nu se formează condens:

- Verificați poziția corectă, respectiv nivelul de umplere ale rezervorului de condens. Lampa de control pentru rezervor nu trebuie să fie aprinsă (imaginea B.1).
- Verificați funcționarea microcomutatorului de la rezervorul de condens.
- Controlați temperatura incintei. Domeniul de lucru se situează între 5 - 43 °C.
- Controlați umiditatea aerului. Min. 40 % umid. rel.
- Verificați modul funcțional fixat. Umiditatea aerului din spațiul de amplasament trebuie să se situeze deasupra domeniului ales. Eventual duceți spre dreapta comutatorul rotativ de comandă în direcția Regim permanent (imaginea B.5).
- Verificați gradul de încălzire a filtrului pentru aerul aspirat. Dacă este necesar, curățați-l, respectiv schimbați-l.
- Puneți la dispoziția specialistului lamelele schimbătorului, pentru verificarea gradului de murdărire. Acest control necesită deschiderea aparatului și este permis numai firmelor specializate și autorizate.

⚠ **Înainte oricărei lucrări la aparat, fișa de rețea trebuie să fie scoasă din priză.**

Planul de conexiuni electrice



Aparatul produce zgomot sau vibrează, condensul iese afară:

- Controlați dacă aparatul este poziționat pe o suprafață plană.
- Puneți la dispoziția specialistului vana de condens și ștuțul de racord, pentru verificarea gradului de murdărire. Aceste lucrări necesită deschiderea aparatului și sunt permise numai firmelor specializate și autorizate.

Dacă aparatul nu lucrează impecabil, deși verificările au fost efectuate, vă rugăm să luați legătura cu o firmă de specialitate și autorizată.

⚠ **Lucrările la instalația de răcire și la echipamentul electric sunt permise numai firmelor de specialitate și autorizate!**

Date tehnice

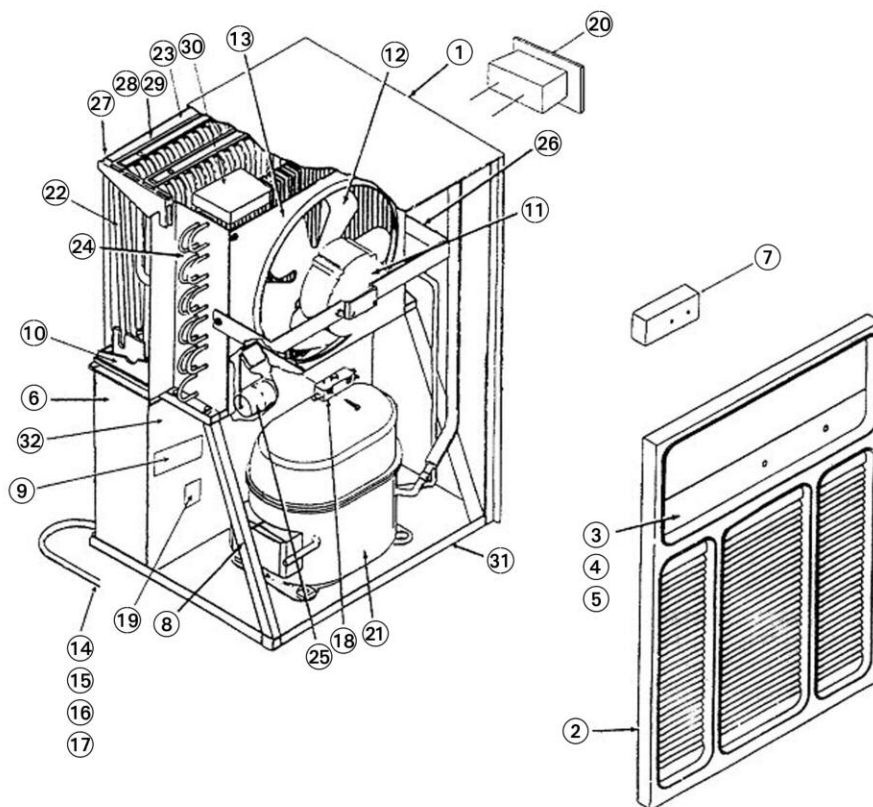
Domeniul temperaturii de lucru	5 - 43 °C
Puterea de uscare la 30 °C / 80 % UR	27 l / zi
Capacitate circulare aer max.	510 m ³ /h
Agent frigorifer	R 134a
Cantitate de agent frigorifer	320 g
Branșamentul electric	230 V
Frecvența	50 Hz
Curent nominal max.	2,1 A
Putere consumată max.	0,4 kW
Siguranța de rețea	10 A
Nivelul presiunii acustice. LpA 1m ¹)	56 - 59 dB (A)
Rezervor material condensat	9 l
Grosime	362 mm
Lățime	380 mm
Înălțime	605 mm
Masa	23,5 kg

1) Măsurarea zgomotului DIN 45635 - 01 - KL 3

Lista pieselor de schimb

- 1..... Carcasă
- 2..... Evacuare aer
- 3..... Folie inscripționată
- 4..... Regulator de umiditate
- 5..... Lampă de control
- 6..... Rezervor de apă
- 7..... Higrostat
- 8..... Traversă de fixare
- 9..... Platină
- 10..... Vană pentru condens
- 11..... Motorul ventilatorului
- 12..... Paletă a ventilatorului
- 13..... Cadru al ventilatorului
- 14..... Cablu de alimentare (UK)
- 15..... Cablu de alimentare (EUR)
- 16..... Cablu de alimentare (IT)
- 17..... Cablu de alimentare (CH)
- 18..... Microcomutator
- 19..... Conector
- 20..... Mâner
- 21..... Compresor
- 22..... Vaporizator
- 23..... Filtru de aer
- 24..... Condensator
- 25..... Pluțitor
- 26..... Element de fixare a motorului ventilatorului
- 27..... Suport superior pentru vaporizator
- 28..... Suport inferior pentru vaporizator
- 29..... Tablă de racordare
- 30..... Capac condensator
- 31..... Podeaua carcasei
- 32..... Capac

Desenul cu piesele de schimb



Protocolul lucrărilor de întreținere

Tipul aparatului _____

Seria aparatului _____

Intervalul lucrărilor de întreținere	1	2	3	4	5	6	7	8	9	10	11	12	13	14	15	16	17	18	19	20	
Curățare exterioară aparat																					
Curățare interioară aparat																					
Condensator curățat																					
Vaporizator curățat																					
Ventilator curățat																					
Carcasă ventilator curățată																					
Grilaj de aspirare cu filtru grosier curățat																					
Verificare deteriorări la aparat executată																					
Toate șuruburile de fixare verificate																					
Verificare electrică de siguranță																					
Funcționare de probă																					
Observații																				
																				
																				

1. Data:	2. Data:
Semnătura:	Semnătura:
3. Data:	4. Data:
Semnătura:	Semnătura:
5. Data:	6. Data:
Semnătura:	Semnătura:
7. Data:	8. Data:
Semnătura:	Semnătura:
9. Data:	10. Data:
Semnătura:	Semnătura:
11. Data:	12. Data:
Semnătura:	Semnătura:
13. Data:	14. Data:
Semnătura:	Semnătura:
15. Data:	16. Data:
Semnătura:	Semnătura:
17. Data:	18. Data:
Semnătura:	Semnătura:
19. Data:	20. Data:
Semnătura:	Semnătura:

Sadržaj

Napomene o sigurnosti.....	L - 1
Opis uređaja	L - 1
Montaža.....	L - 2
Rukovanje.....	L - 2
Stavljanje u pogon.....	L - 2
Isključivanje uređaja	L - 2
Čišćenje filtra	L - 2
Transport uređaja	L - 2
Servis i održavanje.....	L - 3
Uklanjanje smetnji	L - 3
Tehnički podaci	L - 3
Strujna shema.....	L - 3
Popis rezervnih dijelova.....	L - 3
Pregled rezervnih dijelova.....	L - 4
Protokol za servis i održavanje.....	L - 4

Napomene o sigurnosti

⚠ Ovu uputu treba pažljivo pročitati prije stavljanja u pogon / uporabe uređaja i čuvati u neposrednoj blizini mjesta montaže tj. na uređaju!

Uređaj je prije dostave bio podvrgnut opsežnim ispitivanjima materijala, funkcije i kvalitete.

Usprkos tome ovaj uređaj može biti opasan ako se njime koriste neupućene osobe na nestručan i nepravilan način!

Molimo pridržavajte se sljedećih uputa.

- Uređaj se ne smije ugrađivati i raditi u prostorijama u kojima postoji opasnost od eksplozije.
- Uređaj se ne smije montirati i raditi u atmosferi zasićenoj uljem, sumporom, klorom ili solju.
- Uređaj se mora ugraditi u uspravnom i stabilnom položaju.
- Uređaj ne smije biti izložen direktnom mlazu vode.
- Slobodan ulaz i izlaz zraka uvijek moraju biti zajamčeni.
- Na usisnoj strani ne smije biti nečistoće ili labavih predmeta.
- Nikada nemojte stavljati strane predmete u uređaj.
- Uređaj se za vrijeme rada ne smije pokrivati i transportirati.

- Sve električne kabele izvan uređaja treba zaštititi od oštećenja (npr. izazvana životinjama).
- Produžne kabele treba birati ovisno o snazi uređaja, duljini kabela i svrsi uporabe.
- Uređaj se smije transportirati samo u uspravnom položaju, kondenzacijski spremnik se mora isprazniti prije svakog premještanja.
- Nije dozvoljen drugi način rada ili uporabe osim opisanih u ovim uputama. Nepridržavanje gore navedenog znači odricanje od odgovornosti i zahtjeva na jamstvo.

⚠ Radove na rashladnim sustavima i električnim instalacijama smije provoditi samo ovlaštenu servis!

Opis uređaja

Uređaj je koncipiran za automatsko odvlaživanje zraka. On se zbog svojih kompaktnih dimenzija može praktično transportirati i montirati.

Uređaj radi po principu kondenzacije. Opremljen je hermetički zatvorenim rashladnim sustavom, tihim ventilatorom s minimalnom potrebom održavanja te priključnim kabelom s utikačem.

Za nadzor funkcija, uređaj ima upravljačku ploču. Automatsko upravljanje, kondenzacijski spremnik s integriranom zaštitom od prelijevanja i priključni nastavak za direktno odvođenje kondenzirane vode omogućuju kontinuiranu uporabu bez smetnji.

Uređaj je u skladu s temeljnim sigurnosnim i zdravstvenim standardima dotičnih EU-odredbi.

Mjesta primjene uređaja

Uređaj se koristi tamo gdje se polaže pažnja na suhe prostorije i gdje treba izbjeći posljedice ekonomske štete (npr. stvaranjem gljivica plijesni).

Uređaj se pretežno koristi za isušivanje i odvlaživanje:

- dnevnih, spavaćih soba, kupaonica ili podruma
- praonica, vikendica, kamp-kućica, brodova

Za stalno održavanje suhoće:

- skladišta, arhiva, laboratorija
- kupaonica, praonica i svlačionica itd.

Način rada

Uređaj radi prema principu kondenzacije. Ventilator preko filtra za zrak, isparivača i kondenzatora, koji se nalazi iza njega, na ulazu zraka usisava vlažni prostorni.

U hladnom isparivaču se prostornom zraku uzima toplina. Prostorni zrak se hladi ispod rosišta, a vodena para koja se nalazi u zraku se kao kondenzat tj. rose taloži na lamelama isparivača.

Na kondenzatoru (izmjenjivaču topline) se odvlaženi, ohlađeni zrak opet zagrijava i ponovno ispuhuje u prostoriju s temperaturom cca. 5 °C višom od sobne temperature.

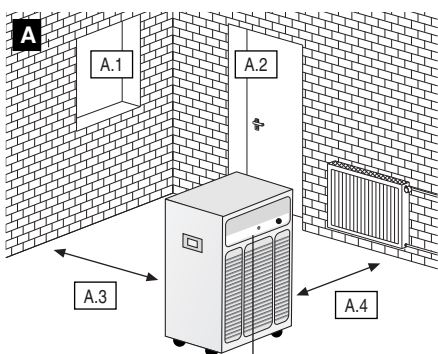
Tako obrađeni, suhi zrak se ponovno miješa sa zrakom u prostoriji. Zbog stalnog kruženja zraka iz prostorije kroz uređaj, vlažnost zraka u prostoriji se konstantno reducira na željenu relativnu vrijednost vlage.

Ovisno o temperaturi zraka i relativnoj vlazi zraka, kondenzirana voda stalno ili samo za vrijeme periodičnih faza kondenziranja kaplje u kondenzacijsku pliticu i zatim, kroz integrirani odvodni nastavak u kondenzacijski spremnik koji se nalazi ispod nje.

U kondenzacijskom spremniku je ugrađena zaklopka s plovkom koja preko mikro-prekidača prekida odvlaživanje ako je spremnik pun.

Ako je dostignuta maksimalna razina napunjenosti kondenzacijskog spremnika, svijetli kontrolna lampica punog spremnika na upravljačkoj ploči i uređaj se isključuje. Kontrolna lampica punog spremnika se gasi tek kad ste ponovno umetnuli ispraznjeni kondenzacijski spremnik. Uređaj se tada ponovno pokreće nakon odgađanja uključivanja od cca. 2 minute.

Opisi uređaja



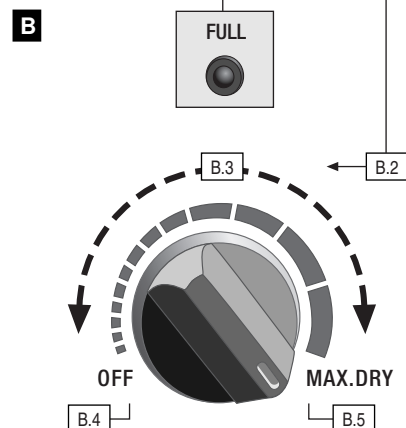
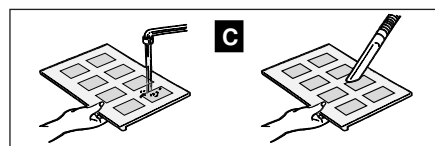
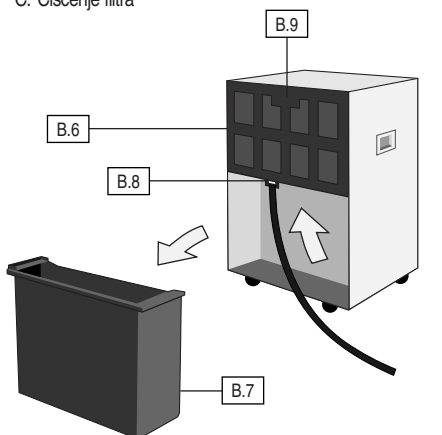
A. Montaža

- A.1 Prozor držati zatvoren
- A.2 Vrata držati zatvorena
- A.3 Razmak od zida minimalno 0,5 m
- A.4 Održavati razmak od grijalica ili drugih izvora topline

B. Rukovanje

- B.1 Kontrolna lampica punog spremnika
- B.2 Okretni upravljački prekidač
- B.3 Higrostatski upravljani mod
- B.4 Okretni graničnik lijevo, uređaj isključen
- B.5 Okretni graničnik desno permanentni rad
- B.6 Ulaz zraka
- B.7 Kondenzacijski spremnik (spremnik)
- B.8 Priključni nastavak
- B.9 Filtrar zraka s drškom

C. Čišćenje filtra



Ovo izdanje zamjenjuje sva prethodna izdanja. Ni jedan dio ovog izdanja se ni u kojem obliku ne smije reproducirati ili obrađivati, umnožavati ili širiti putem elektroničkih sustava bez našeg pismenog odobrenja. Zadržavamo pravo tehničkih izmjena. Sva prava pridržana. Nazivi proizvoda se ne mogu slobodno koristiti i treba ih u načelu pisati na način kako ih piše proizvođač. Korišteni nazivi proizvoda su registrirani i treba ih takvima smatrati. Zadržavamo pravo konstrukcijskih izmjena u svrhu poboljšanja postojećeg proizvoda te pravo izmjena oblika/boje. Opseg dostave može odstupati od slika proizvoda. Ovaj dokument je izrađen s posebnom pozornošću. Ne snosimo odgovornost zbog grešaka ili propusta. © Trotec®

Kod moda kontinuiranog rada bez nadzora s vanjskim kondenzacijskim priključkom se nastali kondenzat kontinuirano odvodi preko priključenog crijeva (vidi poglavlje „Kontinuirani rad s vanjskim kondenzacijskim priključkom“).

Montaža

Za optimalan, ekonomičan i siguran rad uređaja, obavezno se trebate pridržavati sljedećih uputa (vidi i sliku A).

- Uređaj treba montirati u stabilnom i vodoravnom položaju tako da bude osiguran nesmetani odvod kondenzata u kondenzacijski spremnik.
- Ako je moguće, postavite uređaj u sredinu prostorije kako bi se zajamčilo optimalno kruženje zraka.
- Obavezno održavajte minimalno 50 cm razmaka od zidova.
- Osigurajte, da se zrak na ulazu zraka neometano usisava i da se može ispustiti na gornjem izlazu zraka.
- Nemojte montirati uređaj blizu grijalica ili drugih izvora topline.
- Neka prostorija koju treba isušivati ili odvlaživati bude zatvorena prema okolnoj atmosferi.
- Izbjegavajte ostavljati otvorene prozore i vrata te često ulaženje i izlaženje iz prostorije.
- Ako se uređaj koristi u okolini s puno prašine, treba provesti odgovarajuće mjere servisa i održavanja prema dotičnim uputama. Vidi poglavlje „Servis i održavanje“.

Važne napomene uz priključivanje na električnu mrežu:

- Uređaj se mora priključiti na mrežu prema normi DIN VDE 0100, dio 704 na priključne točke s osiguračem dozemnog spoja.
- Ako uređaj montirate u mokrim prostorijama kao što su praonice, kupaonice ili slično, uređaj treba u zgradi zaštititi preko zaštitnog prekidača dozemne struje koji odgovara propisima.

Rukovanje

Važni elementi posluživanja za pogon su tablo za posluživanje i spremnik za kondenzat. Na kontrolnoj ploči se nalazi upravljačka okretna sklopka, kao i kontrolna lampica spremnika. Grafički prikaz važnih elemenata posluživanja je prikazan na slici B.

Stavljanje u pogon

Prije svakog stavljanja u pogon ili u skladu s lokalnim preduvjetima, mora se prekontrolirati da li se u usisnim i ispušnim otvorima nalaze strana tijela te da li je usisni filter prijav. Začepljene tj. prljave rešetke i filtre treba odmah očistiti, vidi poglavlje „Servis i održavanje“.

Važne napomene prije stavljanja u pogon

- Produžni kabeli moraju imati dovoljan poprečni presjek.
- Produžni kabeli se smiju koristiti samo ako su do kraja izvučeni tj. odmotani!
- Kondenzacijski spremnik mora biti pravilno umetnut.

Inače uređaj ne radi!

⚠ Kod sobnih temperatura ispod 8 °C i/ili relativne vlage zraka ispod 40 % više nije zajamčeno ekonomično, štedljivo odvlaživanje s uređajima ove klase.

Za uporabu u takvim klimatskim uvjetima, naš program nudi specijalne odvlaživače. Po potrebi se za informacije možete obratiti našim stručnim savjetnicima.

Stavljanje uređaja u pogon

1. Utaknite utikač uređaja u pravilno osiguranu mrežnu utičnicu (230 V/50 Hz/10 A).
2. Provjerite da li se ugasila kontrolna lampica punog spremnika (vidi sliku B.1).

3. Za odvlaživanje postavite upravljački okretni prekidač u smjeru kazaljke na satu na željeni stupanj rada (vidi sliku B.3).

U središnjem položaju uređaj odvlažuje uz relativnu vlagu zraka od cca. 50 %.

Uređaj je sada uključen i radi na željenom stupnju odvlaživanja. Za ponovno isključivanje uređaja, okrenite upravljački okretni prekidač na položaj Isključeno (vidi sliku B.4).

Napomene uz rad uređaja

- Nakon uključivanja, uređaj radi potpuno automatski sve dok ne dođe do regulacijskog isključivanja od strane plovka napunjenog kondenzacijskog spremnika.
- Ako tijekom rada dođe do prekida opskrbe naponom uređaja, uređaj se nakon ponovne uspostave opskrbe naponom ne uključuje automatski.
- Ako uređaj treba raditi u modu kontinuiranog rada s vanjskim kondenzacijskim priključkom, molimo pročitajte poglavlje „Kontinuirani rad s vanjskim kondenzacijskim priključkom“
- Ako se uređaj isključi ručno ili od strane plovka, kompresor se ponovno uključuje tek nakon perioda čekanja od cca. 5 minuta. Ovom sigurnosnom mjerom se izbjegava preopterećenje kompresora.
- Da bi senzor ugrađen u uređaju mogao stalno pravilno određivati vlažnost zraka unutar prostorije, ventilator konstantno radi sve do isključivanja uređaja.

Napomene uz prvu uporabu i različite modove rada:

Ako Vaš odvlaživač koristite po prvi put, okrenite upravljački okretni prekidač u smjeru kazaljke na satu do kraja na desno na mod Permanentni rad (slika B.5). Pustite uređaj da neko vrijeme radi u ovom radnom modu. Na početku odvlaživač uzima velike količine vlage i to radi sve dok se ne smanji relativna vlaga. Nakon toga uređaj uzima manje vlage. To međutim ne znači da odvlaživač ne radi ispravno, nego samo da se smanjila vlaga u zraku.

Čim osjetite ugodan osjećaj sušeg zraka i nestao je neugodan miris vlage, možete uređaj koristiti u dva različita moda rada, preko higrostatskog upravljanja ili u modu permanentnog rada: S nestupnjevanim higrostatskim upravljanjem možete upravljački okretni prekidač sada po potrebi podesiti na neki položaj između položaja Isključeno i položaja Permanentni rad (slika B.3). Za automatsko održavanje trenutne vlage zraka u prostoriji, polako okrenite upravljački okretni prekidač na lijevo i ostavite ga neposredno ispred položaja u kojem se kompresor isključuje. Ugrađeni higrostat pohranjuje željenu relativnu vlagu zraka u prostoriji i uključuje odnosno isključuje uređaj kod prekoračenja/podbacivanja ove vrijednosti kako bi se učinkovito održao zadani stupanj vlage.

U modu permanentnog rada, uređaj kontinuirano odvlažuje zrak bez obzira na udio vlage u zraku. Za ovaj mod rada, ostavite upravljački okretni prekidač okrenut do graničnika do kraja na desno na položaju Permanentni rad (slika B.5).

Napomene uz snagu odvlaživanja

Snaga odvlaživanja ovisi isključivo o karakteristikama prostorije, sobnoj temperaturi, relativnoj vlazi zraka i poštivanju uputa u poglavlju „Montaža“.

Što je viša sobna temperatura i relativna vlaga zraka, to je veća snaga odvlaživanja.

Za primjenu u prostorijama za stanovanje je dovoljna relativna vlaga zraka od cca. 50 do 60 %, dok u skladištima, arhivama itd. ona ne smije prekoračiti 50 %.

Automatsko odleđivanje

Vlaga koja se nalazi u zraku prostorije se kod hlađenja kondenzira i taloži, ovisno o temperaturi zraka i relativnoj vlazi zraka, na lamelama isparivača u obliku inja tj. leda. Uređaj automatski otapa ovaj talog inja tj. leda.

Automatsko otapanje vrućim plinom, ugrađeno u uređaj, u redovitim razmacima samostalno pokreće cikluse otapanja.

Kondenzacijski spremnik

S vremena na vrijeme će biti potrebno isprazniti ugrađeni kondenzacijski spremnik (vidi sliku B.7). Ako je spremnik pun, odvlaživanje se prekida i pali se kontrolna lampica punog spremnika (vidi sliku B.1).

1. Pažljivo izvucite spremnik prema naprijed.
2. Izlijte kondenzat u odvod.
3. Očistite spremnik čistom krpom.
4. Ponovno pažljivo umetnite spremnik u uređaj.
5. Obratite pozornost da se uređaj može pokrenuti samo ako je spremnik pravilno umetnut.

Kontinuirani rad s vanjskim kondenzacijskim priključkom

Uređaj je opremljen nastavkom na koji se može priključiti standardno crijevo za vodu.

Priključni nastavak nalazi se na gornjoj strani prostora za kondenzacijski spremnik.

Crijevo za odvod vode priključuje se na sljedeći način:

1. Izvadite kondenzacijski spremnik (B.7).
2. Priključite crijevo za odvod vode dovoljne dužine na priključni nastavak (B.8).

Kondenzat sada može u modu kontinuiranog rada otjecati npr. u niže smješteni odvod.

Pazite da crijevo ima pad prema odvodu tako da kondenzat može nesmetano otjecati iz kondenzacijske plitice!

Isključivanje uređaja

Isključite uređaj tako što ćete upravljački okretni gumb okrenuti na lijevo na položaj Isključeno (sl. B.4).

Prije dužih pauzi u radu:

1. Izvucite mrežni utikač iz utičnice.
2. Ispraznite kondenzacijski spremnik i obrišite ga čistom krpom. Molimo obratite pozornost na preostali kondenzat.
3. Očistite usisni filter zraka prema uputama.
4. Eventualno zaštitite uređaj od ulaska prašine pomoću plastičnog prekrivača.
5. Čuvajte uređaj u uspravnom položaju na mjestu zaštićenom od prašine i direktnog sunčevog zračenja.

Čišćenje filtra

Da bi se izbjegle štete na uređaju, odvlaživač je opremljen usisnim filtrom zraka. Da bi se izbjegli gubici u snazi tj. smetnje na uređaju, usisni filter zraka treba prema potrebi, ali minimalno svaka 2 tjedna prekontrolirati i ako je potrebno očistiti.

1. Isključite uređaj tako što ćete upravljački okretni gumb okrenuti na lijevo na položaj Isključeno.
2. Udite rukom u udubinu filtra (slika B.9) i izvucite usisni filter zraka iz uređaja.
3. Očistite usisni filter zraka toplom vodom ili usisavačem (slika C).
4. Uklonite jača zaprljanja ispiranjem u otopini sapuna na maks. 40 °C. Zatim isperite čistom vodom (slika C).
5. Obratite pozornost da usisni filter zraka mora biti neoštećen i potpuno suh prije umetanja kako bi se izbjegle štete na uređaju.

⚠ **Uređaj nikada ne smije raditi bez umetnutog usisnog filtra zraka!**

Transport uređaja

Uređaj je za lakši transport opremljen kotačićima i drškom.

- Prije svakog preseljenja isključite uređaj i izvucite mrežni utikač iz utičnice.
- Zatim ispraznite kondenzacijski spremnik. Molimo obratite pozornost na naknadno kapanje kondenzata.
- Mrežni kabel nemojte koristiti za povlačenje.

Servis i održavanje

Redovito održavanje i pridržavanje osnovnim preduvjetima jamče rad bez smetnji i dugi vijek trajanja.

Uređaj treba pregledati i temeljito očistiti nakon svake duže uporabe, ali barem jednom godišnje.

Svi pomični dijelovi imaju trajno podmazivanje koje je potrebno vrlo malo održavati. Cijeli rashladni sustav je hermetički zatvoren sustav koji nije potrebno održavati i smiju ga servisirati samo ovlašteni servisi.

⚠ Prije svih radova na uređaju, mrežni utikač se mora izvući iz utičnice!

- Čistite uređaj od prašine i drugih naslaga.
- Čistite uređaj samo suhom ili navlaženom krpom. Nemojte čistiti mlazom vode.
- Nemojte koristiti jaka sredstva za čišćenje ili sredstva za čišćenje koja sadrže otapala, a kod jake nečistoće koristite samo pogodna sredstva za čišćenje.
- Redovito kontrolirajte da li je usisni filtar zraka prljav. Ako je potrebno, očistite ga ili ga zamijenite.

⚠ Radove na rashladnim sustavima i električnim instalacijama smije provoditi samo ovlašteni servis!

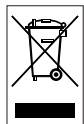
Čišćenje kondenzatora i isparivača

Ovi radovi pretpostavljaju otvaranje kućišta uređaja i smiju ih provoditi samo ovlašteni servisi!

- Očistite kondenzator i isparivač ispuhivanjem, usisavanjem tj. mekom četkom ili kistom. Nemojte čistiti mlazom vode.
- Obratite pozornost da se lamele mogu lako oštetiti tj. savinuti.
- Pažljivo čistite unutarnje površine uređaja, kondenzacijsku pliticu s priključkom za crijevo, ventilator i kućiste ventilatora.
- Ponovno pravilno ugradite sve prije demontirane dijelove.
- Provedite provjeru funkcije i provjeru električne sigurnosti.

Važne napomene uz recikliranje!

Uređaj radi s ekološkim rashladnim sredstvom R134a koje ne uništava ozonski sloj. Prema zakonskim tj. lokalnim popisima, mješavina rashladnog sredstva/ulja koja se nalazi u uređaju se mora stručno zbrinuti.



Električnim uređajima nije mjesto u kućnom otpadu, već se u Europskoj uniji – prema smjernicama 2002/96/EG EUROPSKOG PARLAMENTA I VIJEĆA od 27. siječnja 2003. o električnim i elektroničnim starim uređajima – moraju stručno zbrinuti. Molimo Vas da ovaj uređaj na kraju njegovog vijeka trajanja zbrinete prema važećim zakonskim odredbama.

Uklanjanje smetnji

Tijekom proizvodnje je više puta provjerena besprijekorna funkcija uređaja. Ako bi se usprkos tome javile smetnje u funkciji, molimo provjerite uređaj prema sljedećem popisu.

Uređaj se ne pokreće:

- Provjerite mrežni priključak. 230V / 1~ / 50 Hz.
- Provjerite mrežni osigurač u zgradi. 10 A.
- Provjerite da li je mrežni utikač oštećen.

Uređaj radi, ali ne dolazi do stvaranja kondenzata:

- Provjerite da li je kondenzacijski spremnik pravilno smješten tj. koliko je napunjen. Kontrolna lampica punog spremnika ne smije svijetliti (slika B.1).
- Provjerite funkciju mikro-prekidača kondenzacijskog spremnika.

- Prekontrolirajte sobnu temperaturu. Radno područje uređaja je između 5 i 43 °C.
- Prekontrolirajte vlagu zraka. Min. 40 % rel. vlage.
- Provjerite podešeni mod rada. Vлага zraka u prostoriji gdje je uređaj montiran mora biti iznad izabranog područja. Eventualno okrenite upravljački okretni prekidač na desno u smjeru moda Permanentni rad (sl. B.5).
- Provjerite da li je usisni filtar zraka prljav. Ako je potrebno očistite ga ili ga zamijenite.
- Neka serviser pregleda da li su lamele izmjenjivača prljave. Za ovaj pregled je potrebno otvarati uređaj i njega smije provoditi samo ovlašteni servis.

⚠ Prije svih radova na uređaju, mrežni utikač se mora izvući iz utičnice.

Uređaj je glasan tj. vibrira, kondenzat curi:

- Prekontrolirajte da li uređaj stoji ravno i na ravnoj površini.
- Neka serviser pregleda da li su kondenzacijska plitica i priključni nastavak prljavi. Za ove radove je potrebno otvarati uređaj i njih smije provoditi samo ovlašteni servis.

Ako uređaj usprkos provedenim provjerama ne radi besprijekorno, molimo obavijestite ovlašteni servis.

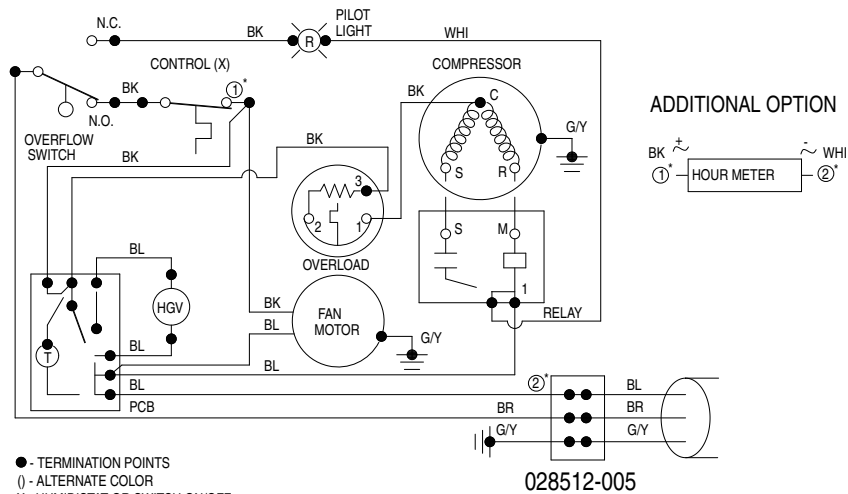
⚠ Radove na električnim instalacijama i rashladnim sustavima smije provoditi samo posebno ovlašteni servis!

Tehnički podaci

Radno područje temperature	5 - 43 °C
Učink odvlaživača pri 30 °C / 80 % rel. vlage	27 l / dan
Protok zraka maks.	510 m ³ /h
Rashladno sredstvo	R 134a
Količina rashladnog sredstva	320 g
Električni priključak	230 V
Frekvencija	50 Hz
Nazivna struja maks.	2,1 A
Potrošnja struje maks.	0,4 kW
Osigurač u zgradi	10 A
Razina buke LpA 1m ¹⁾	56 - 59 dB (A)
Kondenzacijski spremnik	9 l
Dubina	362 mm
Širina	380 mm
Visina	605 mm
Težina	23,5 kg

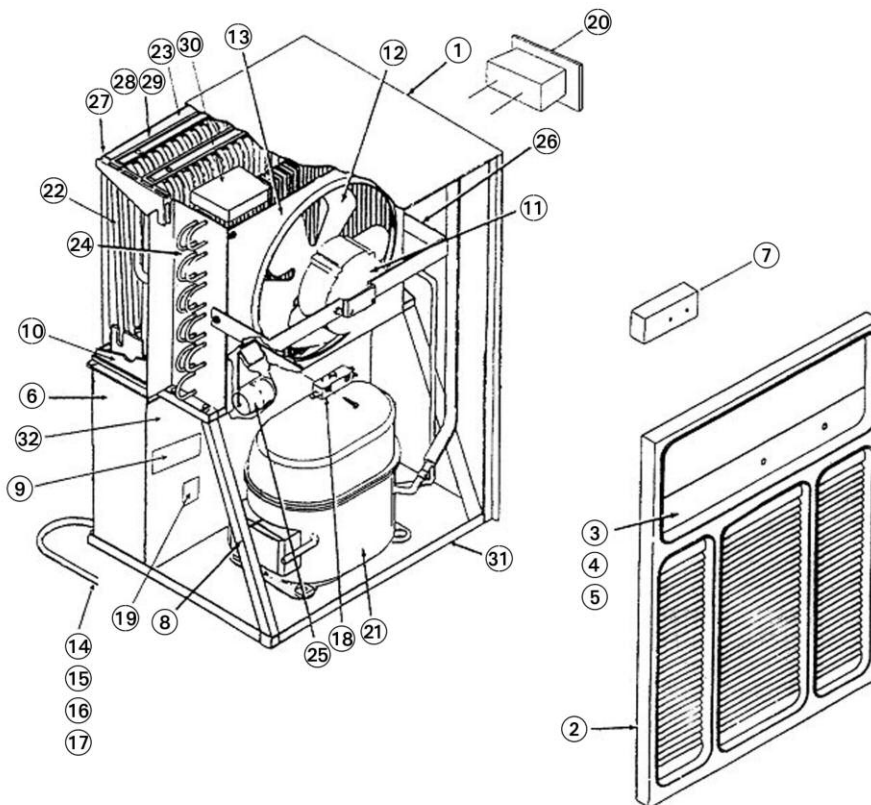
1) Mjerenje buke prema DIN 45635 - 01 - KL 3

Električna strujna shema



Popis rezervnih dijelova

1. kućište
2. izlaz zraka
3. folija s natpisom
4. regulator vlage
5. kontrolna lampica
6. spremnik za vodu
7. higrostat
8. pričvrсни potpornjak
9. tiskana pločica
10. posuda za kapanje
11. motor ventilatora
12. krilo ventilatora
13. poklopac ventilatora
14. kabel za napajanje (UK)
15. kabel za napajanje (EURO)
16. kabel za napajanje (IT)
17. kabel za napajanje (CH)
18. mikroprekidač
19. kopča za stropnu svjetiljku
20. držak
21. kompresor
22. isparivač
23. filtar zraka
24. kondenzator
25. plovak
26. pričvršćenje motora ventilatora
27. držač isparivača gore
28. držač isparivača dolje
29. priključni lim
30. poklopac kondenzatora
31. dno kućišta
32. poklopac



Protokol za servis i održavanje

Tip uređaja _____ Broj uređaja _____

Interval za servis i održavanje	1	2	3	4	5	6	7	8	9	10	11	12	13	14	15	16	17	18	19	20	
Vanjsko čišćenje uređaja																					
Unutarnje čišćenje uređaja																					
Kondenzator očišćen																					
Isparivač očišćen																					
Ventilator očišćen																					
Kućište ventilatora očišćeno																					
Usisna rešetka s filtrom za veće čestice očišćen																					
Uređaj provjeren na oštećenja																					
Svi pričvrtni vijci provjereni																					
Provjera električne sigurnosti																					
Probni rad																					
Napomene																					
.....																					
.....																					

1. Datum:	2. Datum:
Potpis:	Potpis:
3. Datum:	4. Datum:
Potpis:	Potpis:
5. Datum:	6. Datum:
Potpis:	Potpis:
7. Datum:	8. Datum:
Potpis:	Potpis:
9. Datum:	10. Datum:
Potpis:	Potpis:
11. Datum:	12. Datum:
Potpis:	Potpis:
13. Datum:	14. Datum:
Potpis:	Potpis:
15. Datum:	16. Datum:
Potpis:	Potpis:
17. Datum:	18. Datum:
Potpis:	Potpis:
19. Datum:	20. Datum:
Potpis:	Potpis:

Επισκόπηση περιεχομένων

Οδηγίες ασφαλείας.....	M - 1
Περιγραφή της συσκευής.....	M - 1
Τοποθέτηση.....	M - 2
Χειρισμός.....	M - 2
Έναρξη λειτουργίας.....	M - 2
Απενεργοποίηση.....	M - 3
Καθαρισμός φίλτρου.....	M - 3
Μεταφορά της συσκευής.....	M - 3
Φροντίδα και συντήρηση.....	M - 3
Αντιμετώπιση προβλημάτων.....	M - 3
Τεχνικά δεδομένα.....	M - 3
Ηλεκτρικό διάγραμμα.....	M - 3
Κατάλογος ανταλλακτικών.....	M - 4
Επισκόπηση εξαρτημάτων.....	M - 4
Πρωτόκολλο συντήρησης και φροντίδας.....	M - 4

Οδηγίες ασφαλείας

Δ Πρέπει να διαβάσετε τις οδηγίες αυτές προσεκτικά πριν την έναρξη λειτουργίας ή τη χρήση της συσκευής και να τις διατηρείτε πάντα κοντά στο χώρο τοποθέτησης ή κοντά στη συσκευή.

Πριν σας παραδοθεί, η συσκευή υποβλήθηκε σε εκτεταμένες δοκιμές ως προς τα υλικά, τη λειτουργία και την ποιότητά της.

Παρ' όλα αυτά ενδεχομένως να προκύψουν κίνδυνοι από αυτή τη συσκευή, εάν χρησιμοποιηθεί από μη ενημερωμένα άτομα με ακατάλληλο τρόπο ή όχι σύμφωνα με τις οδηγίες

Ακολουθείτε τις παρακάτω οδηγίες.

- Η συσκευή δεν πρέπει να εγκαθίσταται και να χρησιμοποιείται σε χώρους όπου μπορεί να υπάρξει κίνδυνος έκρηξης.
- Η συσκευή δεν πρέπει να τοποθετείται και να χρησιμοποιείται σε χώρους όπου η ατμόσφαιρα περιέχει λάδια, θείο, χλώριο ή αλάτι.
- Η συσκευή πρέπει να εγκαθίσταται σε όρθια θέση και να εξασφαλίζεται έναντι πτώσης.
- Η συσκευή δεν πρέπει να εκτίθεται σε απ' ευθείας βολή νερού.
- Πρέπει πάντα να εξασφαλίζεται η ελεύθερη εισαγωγή και εξαγωγή του αέρα.

- Η πλευρά αναρρόφησης πρέπει να είναι πάντα αποκαθαρισμένη από ακαθαρσίες και χαλαρά αντικείμενα.
- Ποτέ μη βάζετε ξένα σώματα μέσα στη συσκευή.
- Κατά τη λειτουργία της η συσκευή δεν πρέπει να καλύπτεται και δεν πρέπει να μεταφέρεται.
- Πρέπει όλα τα εξωτερικά ηλεκτρικά καλώδια να προφυλάσσονται από φθορά (π.χ. από ζώα).
- Οι προεκτάσεις των καλωδίων πρέπει να επιλέγονται με βάση την ονομαστική ισχύ (ρεύμα) της συσκευής, το μήκος των καλωδίων και τη σκοπούμενη χρήση.
- Η συσκευή επιτρέπεται να μεταφέρεται μόνο σε όρθια θέση και το δοχείο συμπυκνώματος πρέπει να αδειάζεται πριν από κάθε αλλαγή θέσης της συσκευής.
- Δεν επιτρέπεται άλλη χρήση ή άλλη λειτουργία αυτής της συσκευής, η οποία δεν αναφέρεται σε αυτές τις οδηγίες. Η μη τήρηση των οδηγιών καθιστά άκυρη οποιαδήποτε ευθύνη και αξιωματική βλάβη της εγγύησης.

Δ Η εργασία στην ψυκτική εγκατάσταση και στον ηλεκτρικό εξοπλισμό επιτρέπεται να εκτελείται μόνο από εξουσιοδοτημένο για το σκοπό αυτό προσωπικό.

Περιγραφή της συσκευής

Η συσκευή έχει σχεδιαστεί σαν αυτόματος αφυγραντήρας. Λόγω των συμπαγών της διαστάσεων επιτρέπει την εύκολη μεταφορά της και τοποθέτησή της.

Η συσκευή λειτουργεί βάσει της αρχής της συμπύκνωσης. Είναι εξοπλισμένη με μια ερμητικά κλειστή ψυκτική εγκατάσταση, ένα ανεμιστήρα χαμηλού θορύβου και μικρών απαιτήσεων σε συντήρηση καθώς και με καλώδιο σύνδεσης με φις.

Για τον έλεγχο των λειτουργιών η συσκευή διαθέτει έναν πίνακα χειρισμού. Ο αυτόματος έλεγχος, το δοχείο συμπυκνώματος με ενσωματωμένη ασφάλεια έναντι υπερχειλίσσης και το στόμιο σύνδεσης για απ' ευθείας αποστράγγιση του συμπυκνώματος επιτρέπουν συνεχή χρήση χωρίς προβλήματα.

Η συσκευή ανταποκρίνεται στις βασικές απαιτήσεις ασφάλειας και υγιεινής των σχετικών κανονισμών της ΕΕ.

Μέρη όπου μπορεί να χρησιμοποιηθεί η συσκευή

Η συσκευή κυρίως χρησιμοποιείται, όπου δίνεται μεγάλη σημασία στην ξηρότητα των χώρων και όπου πρέπει να αποφευχθεί η επακόλουθη οικονομική ζημία (π.χ. λόγω σχηματισμού μούχλας).

Η συσκευή χρησιμοποιείται κυρίως για ξήρανση και αφύγρανση:

- Χώρων κατοικίας, ύπνου, μπάνιου ή υπογείου
 - Πλυσταριών, εξοχικών κατοικιών, τροχόσπιτων, σκαφών
- Για συνεχή διατήρηση ξηρής ατμόσφαιρας σε:**
- Αποθήκες, αρχεία, εργαστήρια
 - Χώρους μπάνιου, πλυσίματος και αποδυτηρίων κλπ.

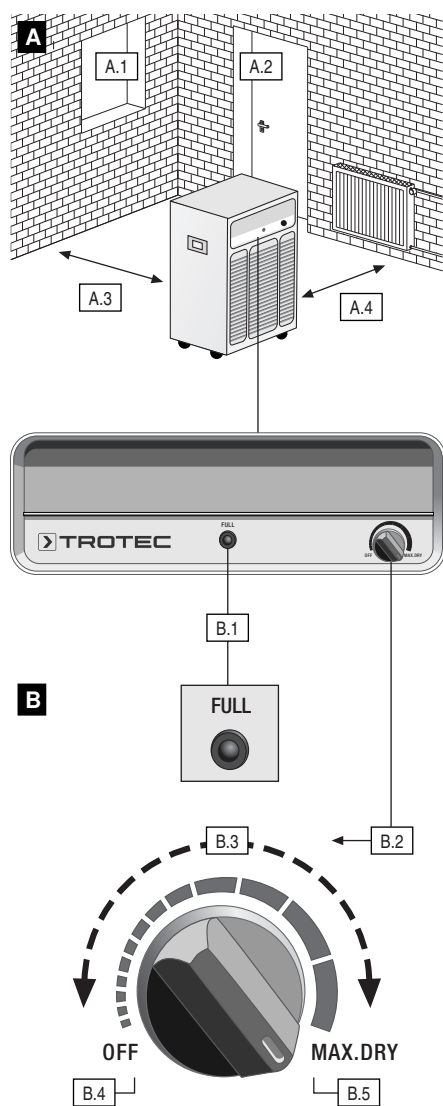
Μέθοδος λειτουργίας

Η συσκευή λειτουργεί σύμφωνα με την αρχή της συμπύκνωσης. Ο ανεμιστήρας αναρροφά τον υγρό αέρα του χώρου από την εισαγωγή αέρα και τον διοχετεύει μέσω του φίλτρου αέρα, του εξαμιστήρα και του συμπυκνωτήρα που ακολουθεί. Στον ψυχρό εξαμιστήρα αφαιρείται η θερμότητα του αέρα του χώρου. Ο αέρας παγώνει μέχρι κάτω από το σημείο δρόσου και οι περιεχόμενοι υδρατμοί κατακάθονται ως συμπυκνώματα δηλ. πάχνη, στα πτερύγια του εξαμιστήρα.

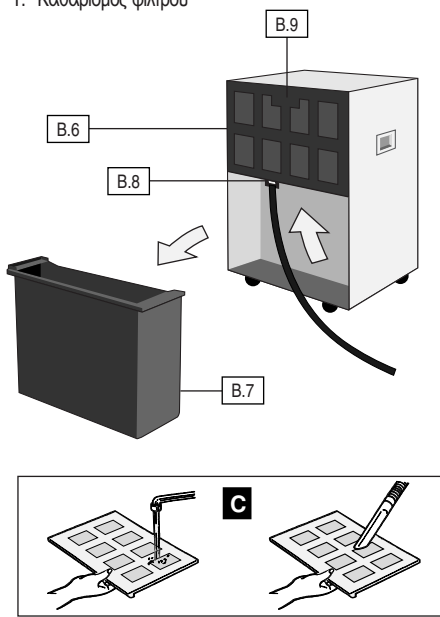
Ο επεξεργασμένος με αυτόν τον τρόπο, ξηρός αέρας αναμιγνύεται πάλι με τον αέρα του χώρου. Λόγω της συνεχούς κυκλοφορίας του αέρα στο χώρο μέσω της συσκευής, η υγρασία του αέρα στο χώρο του αφυγραντήρα συνεχώς ελαττώνεται προς την επιθυμητή χαμηλή τιμή σχετικής υγρασίας.

Ανάλογα με τη θερμοκρασία και τη σχετική υγρασία του αέρα στάζει το συμπυκνωμένο νερό συνεχώς ή μόνο κατά τη διάρκεια των περιόδων φάσεων απόψυξης στη λεκάνη συμπυκνώματος και κατόπιν, μέσω του ενσωματωμένου σωλήνα αποστράγγισης στο δοχείο συμπυκνώματος που βρίσκεται από κάτω.

Απεικονίσεις της συσκευής



- A. Τοποθέτηση**
- 1 διατηρείτε τα παράθυρα κλειστά
 - 2 διατηρείτε τις πόρτες κλειστές
 - 3 απόσταση από τους τοίχους τουλάχιστον 0,5 μ.
 - 4 διατηρείτε απόσταση από σώματα καλοριφέρ ή άλλες πηγές θερμότητας
- B. Χειρισμός**
- 1 ενδεικτική λυχνία δοχείου συμπυκνώματος
 - 2 περιστροφικός διακόπτης ελέγχου
 - 3 αυτόματη λειτουργία μέσω υγραστάτη
 - 4 ακραία αριστερή θέση: απενεργοποίηση συσκευής
 - 5 ακραία δεξιά θέση: μόνιμη λειτουργία
 - 6 Εισαγωγή αέρα
 - 7 δοχείο συμπυκνώματος (δεξαμενή)
 - 8 Στόμιο σύνδεσης
 - 9 Φίλτρο αέρα με λαβή
- Γ. Καθαρισμός φίλτρου**



Αυτό το δημοσίευμα αντικαθιστά όλα τα προηγούμενα. Κανένα τμήμα αυτού του δημοσίευσμα δεν επιτρέπεται να αναπαραχθεί σε οποιαδήποτε μορφή χωρίς τη δική μας γραπτή έγκριση, ή να τύχει επεξεργασίας, να αντιγραφεί ή να διανεμηθεί με τη χρήση ηλεκτρονικών συστημάτων. Με την επιφύλαξη τεχνικών τροποποιήσεων. Με την επιφύλαξη όλων των δικαιωμάτων. Οι εμπορικές ονομασίες χρησιμοποιούνται χωρίς εγγύηση της ελεύθερης χρησιμότητας και ουσιαστικά σύμφωνα με τον τρόπο γραφής του κατασκευαστή. Οι χρησιμοποιούμενες εμπορικές ονομασίες είναι καταχωρημένες και θα πρέπει έτσι να θεωρούνται. Με την επιφύλαξη κατασκευαστικών αλλαγών για λόγους συνεχούς βελτίωσης των προϊόντων, καθώς και αλλαγών στο σχήμα ή το χρωματισμό. Το προϊόν που έχετε παραλάβει ενδεχομένως να διαφέρει από τις εικόνες του προϊόντος. Το παρόν έντυπο έχει παραχθεί με τη χρήση της αποιομένης προσοχής. Δεν αποδεχόμαστε καμία ευθύνη για λάθη ή παραλείψεις. © Trotec®

Στο δοχείο συμπυκνώματος υπάρχει τοποθετημένη βολβίδα με πλωτήρα, η οποία όταν το δοχείο είναι γεμάτο διακόπτει τη λειτουργία αφύγρασης μέσω ενός μικροδιακόπτη.

Όταν το δοχείο συμπυκνώματος φθάσει στο μέγιστο ύψος πλήρωσης, τότε ανάβει η ενδεικτική λυχνία του δοχείου στον πίνακα χειρισμού και διακόπτεται η λειτουργία της συσκευής. Η ενδεικτική λυχνία του δοχείου ανάβει αμέσως μόλις τοποθετηθεί πάλι στη θέση του το άδειο δοχείο συμπυκνώματος. Στη συνέχεια αρχίζει εκ νέου η λειτουργία της συσκευής, με μία καθυστέρηση περίπου 2 λεπτών.

Σε ανεπιτήρητη συνεχή λειτουργία με εξωτερική σύνδεση αποστράγγισης του συμπυκνώματος, το παραγόμενο συμπύκνωμα απομακρύνεται συνεχώς μέσω ενός εύκαμπτου σωλήνα (δείτε το τμήμα ψΣυνεχής λειτουργία με εξωτερική σύνδεση αποστράγγισης συμπυκνώματος“).

Τοποθέτηση

Για να επιτύχετε τη βέλπστη, οικονομική και ασφαλή λειτουργία της συσκευής, πρέπει απαραίτητα τις παρακάτω οδηγίες (δείτε επίσης την εικόνα Α).

- Η συσκευή πρέπει να τοποθετείται σταθερά και σε οριζόντια επιφάνεια, ώστε να εξασφαλίζεται απρόσκοπτη απορροή του συμπυκνώματος στο δοχείο συμπυκνώματος.
- Τοποθετήστε τη συσκευή όσο το δυνατόν κοντά στο μέσο του χώρου, ώστε να επιτυγχάνεται όσο το δυνατόν καλύτερη κυκλοφορία του αέρα.
- Διατηρείτε απαραίτητα μια ελάχιστη απόσταση 50 εκατοστών από τους τοίχους.
- Να βεβαιώνετε ότι ο αέρας μπορεί να αναρροφηθεί ανεμπόδιστα στην εισαγωγή αέρα και ότι μπορεί να εξαχθεί στην επάνω εξαγωγή αέρα.
- Μην τοποθετείτε τη συσκευή κοντά σε σώματα καλοριφέρ ή άλλες πηγές θερμότητας.
- Διατηρείτε το χώρο που πρέπει να ξηραίνεται ή να αφυγραίνεται απομονωμένο από τη γύρω ατμόσφαιρα.
- Αποφεύγετε να αφήνετε ανοικτά παράθυρα ή πόρτες καθώς επίσης αποφεύγετε τη συχνή είσοδο και έξοδο από το χώρο.
- Εάν η συσκευή χρησιμοποιείται σε περιβάλλον με σκόνη, πρέπει να λαμβάνονται τα κατάλληλα μέτρα φροντίδας και συντήρησης ανάλογα με τις συνθήκες. Δείτε το κεφάλαιο ψΦροντίδα και Συντήρηση“.

Σημαντικές οδηγίες σχετικά με την ηλεκτρική σύνδεση:

- Η ηλεκτρική σύνδεση της συσκευής πρέπει να γίνεται σύμφωνα με τις προδιαγραφές DIN VDE 0100, τμήμα 704 σχετικά με σημεία παροχής ενέργειας με διατάξεις ασφάλειας ενεργοποιημένες από ρεύμα διαρροής.
- Κατά την εγκατάσταση της συσκευής σε στενούς χώρους όπως πλυσταριά, μπάνια ή παρόμοιους, πρέπει να προστατεύεται με παρεχόμενο από το χρήστη διακόπτη ασφάλειας ρεύματος διαρροής (ρελέ ασφάλειας).

Χειρισμός

Σημαντικά λειτουργικά μέρη της συσκευής είναι ο πίνακας χειρισμού και το δοχείο συμπυκνώματος. Στον πίνακα χειρισμού υπάρχει ο περιστροφικός διακόπτης ελέγχου, καθώς και η λυχνία ελέγχου δοχείου. Μια γραφική απεικόνιση των σχετικών λειτουργικών μερών μπορείτε να δείτε στην εικόνα Β.

Έναρξη λειτουργίας

Πριν από κάθε έναρξη λειτουργίας ή σύμφωνα με τις απαιτήσεις του χώρου εγκατάστασης, πρέπει οι θιρίδες αναρρόφησης και εκβολής αέρα να ελέγχονται ως προς την ύπαρξη ξένων σωμάτων καθώς και να ελέγχεται μήπως το φίλτρο αναρρόφησης είναι λερωμένο. Αποφραγμένες ή, λερωμένες σχάρες και φίλτρο πρέπει να καθαρίζονται αμέσως. Δείτε το κεφάλαιο ψΦροντίδα και Συντήρηση“.

Σημαντικές συμβουλές για πριν την έναρξη λειτουργίας

- Οι επεκτάσεις του καλωδίου πρέπει να γίνονται με καλώδιο επαρκούς διατομής.
- Οι επεκτάσεις του καλωδίου πρέπει να χρησιμοποιούνται μόνο πλήρως ζετυλιγμένες.
- Το δοχείο συμπυκνώματος πρέπει να τοποθετείται σωστά στη συσκευή.

Άλλως δε λειτουργεί καθόλου η συσκευή!

Δε θερμοκρασίες χώρου κάτω από 8 °C και/ή σχετική υγρασία κατώτερη του 40 % δεν μπορεί πλέον να παρασχεθεί εγγύηση για οικονομική αφύγραση με αυτή την κατηγορία συσκευής.

Για χρήση σε παρόμοιες κλιματικές συνθήκες διατίθενται ειδικοί αφυγραντήρες από τη γκάμα μας. Εάν χρειαστεί επικοινωνήστε μαζί μας, για να πάρετε συγκεκριμένες πληροφορίες από τους ειδικούς συμβούλους μας.

Έναρξη λειτουργίας της συσκευής

1. Συνδέστε το φις της συσκευής με κατάλληλα προστατευμένη πρίζα τάσης δικτύου (230 V/50 Hz/10 A).
2. Ελέγξτε εάν η ενδεικτική λυχνία του δοχείου συμπυκνώματος είναι σβηστή (Δείτε την Εικόνα Β.1).
3. Για τη λειτουργία της αφύγρασης τοποθετήστε τώρα τον περιστροφικό διακόπτη ελέγχου στην επιθυμητή βαθμίδα λειτουργίας, περιστρέφοντάς τον προς τη φορά των δεικτών του ωρολογίου (δείτε την εικόνα Β.3).

Στη μεσαία θέση εκτελείται αφύγραση από τη συσκευή με σχετική υγρασία αέρα περ. 50 %.

Η συσκευή βρίσκεται τώρα σε λειτουργία και εργάζεται στην επιθυμητή βαθμίδα αφύγρασης. Για να απενεργοποιήσετε πάλι τη συσκευή, γυρίστε τον περιστροφικό διακόπτη ελέγχου στη θέση απενεργοποίησης Aus (δείτε την εικόνα Β.4).

Συμβουλές για τη λειτουργία της συσκευής

- Η συσκευή μετά την ενεργοποίηση λειτουργεί εντελώς αυτόματα, έως ότου επέλθει διακοπή λειτουργίας από το σύστημα ελέγχου, μέσω του πλωτήρα του γεμάτου δοχείου συμπυκνώματος.
- Εάν κατά τη λειτουργία διακοπεί η παροχή τάσης στη συσκευή, τότε η συσκευή δεν ενεργοποιείται αυτόματα μετά την επαναφορά της τάσης τροφοδοσίας.
- Εάν η συσκευή βρίσκεται σε συνεχή λειτουργία με εξωτερική σύνδεση αποστράγγισης συμπυκνώματος, διαβάστε παρακαλώ το τμήμα ψΣυνεχής λειτουργία με εξωτερική σύνδεση αποστράγγισης συμπυκνώματος“.
- Στην περίπτωση κατά την οποία η συσκευή απενεργοποιείται χειροκίνητα ή μέσω του πλωτήρα, ο συμπιεστής ενεργοποιείται πάλι μετά από χρόνο αναμονής περίπου 5 λεπτών. Με αυτό το μέτρο ασφαλείας αποφεύγεται πιθανή υπερφόρτωση του συμπιεστή.
- Για να μπορεί ο ενσωματωμένος στη συσκευή αισθητήρας να δείχνει πάντα σωστά την υγρασία του αέρα του χώρου, ο ανεμιστήρας λειτουργεί συνεχώς έως ότου απενεργοποιηθεί η συσκευή.

Οδηγίες για την πρώτη χρήση και τους διάφορους τρόπους λειτουργίας:

Όταν χρησιμοποιήσετε τον αφυγραντήρα σας για πρώτη φορά, γυρίστε τον περιστροφικό διακόπτη ελέγχου προς τη φορά των δεικτών του ωρολογίου στην εντελώς δεξιά θέση, αυτήν της μόνιμης λειτουργίας (εικόνα Β.5). Επιπλέον στη συσκευή να λειτουργήσει για λίγη ώρα σε αυτόν τον τρόπο λειτουργίας. Αρχικά ο αφυγραντήρας αφαιρεί μεγάλες ποσότητες υγρασίας και εξακολουθεί να λειτουργεί όσο χρόνο χρειάζεται, έως ότου μειωθεί η σχετική υγρασία. Κατόπιν η συσκευή αφαιρεί μικρότερη ποσότητα υγρασίας. Αυτό δεν σημαίνει ότι ο αφυγραντήρας δε λειτουργεί σωστά, αλλά απλά ότι έχει ελαττωθεί η υγρασία του αέρα.

Αμέσως μόλις αισθανθείτε την άνετη αίσθηση του ξηρού αέρα και εξαφανιστεί η δυσάρεστη οσμή της υγρασίας, μπορείτε να ρυθμίσετε τη συσκευή σε έναν από τους δύο διαφορετικούς τρόπους λειτουργίας, δηλ. με έλεγχο από τον υγροστάτη ή μόνιμη λειτουργία:

Με τον έλεγχο μέσω υδροστάτη με συνεχώς μεταβαλλόμενη ρύθμιση, μπορείτε τώρα να τοποθετήσετε τον περιστροφικό διακόπτη ελέγχου, ανάλογα με τις απαιτήσεις σας, σε οποιαδήποτε θέση μεταξύ απενεργοποιημένου (Aus) και μόνιμης λειτουργίας (δείτε την εικόνα Β.3). Για την αυτόματη διατήρηση της πραγματικής υγρασίας του χώρου γυρίστε τον περιστροφικό διακόπτη αργά προς τα αριστερά και αφήστε τον αμέσως σε εκείνη τη θέση όπου διακόπτεται η λειτουργία του συμπιεστή. Ο ενσωματωμένος υγροστάτης απομνημονεύει την επιθυμητή σχετική υγρασία του χώρου και ενεργοποιεί ή απενεργοποιεί τη συσκευή αντίστοιχα εάν η τιμή υπερβεί ή κατέβει κάτω από την επιθυμητή, ώστε να διατηρήσει σταθερή την ρυθμισμένη τιμή υγρασίας.

Στη μόνιμη λειτουργία η συσκευή αφυγραίνει τον αέρα συνεχώς, ανεξάρτητα της υγρασίας που υπάρχει στον αέρα. Για αυτόν τον τρόπο λειτουργίας αφήστε το διακόπτη ελέγχου σταθερά τοποθετημένο στη μόνιμη λειτουργία, στην εντελώς δεξιά θέση (εικόνα Β.5).

Συμβουλές για την απόδοση της συσκευής

Η απόδοση της αφύγρασης εξαρτάται αποκλειστικά από την κατάσταση του χώρου, τη θερμοκρασία, τη σχετική υγρασία και την τήρηση των οδηγιών στο κεφάλαιο ψΤοποθέτηση“.

Όσο ψηλότερη είναι η θερμοκρασία και η σχετική υγρασία του χώρου, τόσο μεγαλύτερη είναι η απόδοση της αφύγρασης.

Για χρήση σε χώρους κατοικίας είναι αρκετό η σχετική υγρασία να κλιμακώνεται από περίπου 50 ως 60%, ενώ σε αποθήκες, αρχεία κλπ. δεν πρέπει η σχετική υγρασία να υπερβαίνει την τιμή 50 %.

Αυτόματη απόψυξη

Η υγρασία που περιέχεται στο χώρο συμπυκνώνεται με την ψύξη και καλύπτει, ανάλογα με τη θερμοκρασία του αέρα και τη σχετική υγρασία, τα πτερύγια του εξαπτηστήρα με πάχνη, δηλ. πάγο. Αυτή η απόθεση πάχνης ή πάγου απομακρύνεται αυτόματα από τη συσκευή με τη λειτουργία της απόψυξης.

Το ενσωματωμένο στη συσκευή αυτόματο σύστημα απόψυξης με θερμά αέρια, ενεργοποιεί τον κύκλο απόψυξης όπως απαιτείται. Κατά τη διάρκεια της φάσης.

Δοχείο συμπυκνώματος

Από καιρού εις καιρό είναι απαραίτητο να αδειάζετε το ενσωματωμένο δοχείο συμπυκνώματος (δείτε την εικόνα Β.7). Όταν γεμίζει το δοχείο, διακόπτεται η λειτουργία της αφύγρασης και ανάβει η ενδεικτική λυχνία του δοχείου (δείτε την εικόνα Β.1).

1. Βγάλτε προσεκτικά έξω το δοχείο τραβώντας το προς τα εμπρός.
2. Αδειάστε το συμπύκνωμα σε αποχέτευση.
3. Καθαρίστε το δοχείο με ένα καθαρό πανί.
4. Τοποθετήστε πάλι το δοχείο προσεκτικά μέσα στη συσκευή.
5. Προσέξτε, γιατί η συσκευή μπορεί να λειτουργήσει μόνον εάν είναι σωστά τοποθετημένο το δοχείο.

Συνεχής λειτουργία με εξωτερική σύνδεση αποστράγγισης συμπυκνώματος

Η συσκευή διαθέτει ένα στόμιο σύνδεσης, στο οποίο μπορεί να συνδεθεί ένας ελαστικός σωλήνας νερού του εμπορίου.

Το στόμιο σύνδεσης βρίσκεται στην πλευρά της κεφαλής μέσα στο κουτί υποδοχής για το δοχείο συμπυκνώματος.

Για τη σύνδεση ενός ελαστικού σωλήνα εκροής νερού ενεργήστε ως εξής:

1. Βγάλτε το δοχείο συμπυκνώματος από το κουτί υποδοχής (Β.7).
2. Συνδέστε έναν ελαστικό σωλήνα εκροής νερού με επαρκές μήκος στο στόμιο σύνδεσης (Β.8).

Το συμπύκνωμα μπορεί τώρα να απομακρύνεται σε συνεχή λειτουργία π.χ. σε μια αποχέτευση που βρίσκεται σε χαμηλότερο ύψος.

Να προσέξετε, ώστε ο εύκαμπος σωλήνας να οδηγείται στην αποχέτευση με κλίση προς τα κάτω, ώστε το συμπύκνωμα να μπορεί να απομακρύνεται ανεμπόδιστα από τη λεκάνη συμπυκνώματος.

Απενεργοποίηση της συσκευής

Για να απενεργοποιήσετε τη συσκευή, γυρίστε τον περιστροφικό διακόπτη ελέγχου προς τα αριστερά στη θέση Aus (εικόνα B.4).

Πριν από παρατεταμένη διακοπή λειτουργίας:

1. Τραβήξτε το φιλτράκι από την πρίζα.
2. Αδειάστε το δοχείο συμπυκνώματος και στεγνώστε το σκουπίζοντάς το με ένα καθαρό πανί. Προσέξτε σας παρακαλούμε το συμπύκνωμα που εξακολουθεί να στάζει.
3. Καθαρίστε το φίλτρο αναρρόφησης σύμφωνα με τις οδηγίες.
4. Προστατέψτε τη συσκευή από την είσοδο σκόνης, πιθανά με ένα πλαστικό κάλυμμα.
5. Φυλάξτε τη συσκευή σε όρθια θέση σε ένα χώρο προστατευμένο από σκόνη και από απευθείας ηλιακή ακτινοβολία.

Καθαρισμός του φίλτρου

Για την αποφυγή βλάβης στη συσκευή ο αφυγραντήρας είναι εφοδιασμένος με φίλτρο αναρρόφησης αέρα. Για να αποφύγετε μείωση της απόδοσης ή προβλήματα με τη συσκευή, το φίλτρο αναρρόφησης αέρα, πρέπει όπως απαιτείται, αλλά τουλάχιστον κάθε 2 εβδομάδες να ελέγχεται και εάν χρειαστεί να καθαρίζεται.

1. Απενεργοποιήστε τη συσκευή, γυρίζοντας τον περιστροφικό διακόπτη τελείως αριστερά στη θέση Aus.
2. Πιάστε την υποδοχή του φίλτρου (εικόνα B.9) και τραβήξτε το φίλτρο αέρα από τη συσκευή.
3. Καθαρίστε το φίλτρο με χλιαρό νερό ή με ηλεκτρική σκούπα (εικόνα Γ).
4. Απομακρύνετε τις πιο επίμονες ακαθαρσίες με πλύσιμο σε χλιαρό διάλυμα σαπουνιού σε μέγιστη θερμοκρασία 40 °C. Κατόπιν ξεπλύνετε με καθαρό νερό (εικόνα Γ).
5. Προσέξτε το φίλτρο αναρρόφησης αέρα να είναι σε καλή κατάσταση και να είναι εντελώς στεγνό πριν την τοποθέτησή του, για να αποφευχθούν ζημιές στη συσκευή.

Δεν επιτρέπεται η λειτουργία της συσκευής χωρίς να έχει τοποθετηθεί φίλτρο αναρρόφησης αέρα!

Μεταφορά της συσκευής

Η συσκευή είναι εφοδιασμένη με τροχούς μεταφοράς και χειρολαβή, για ευκολότερη μεταφορά.

- Πριν από κάθε αλλαγή τόπου λειτουργίας απενεργοποιήστε τη συσκευή και τραβήξτε το φιλτράκι από την πρίζα.
- Κατόπιν αδειάστε το δοχείο συμπυκνώματος. Προσέξτε σας παρακαλούμε το συμπύκνωμα που εξακολουθεί να στάζει.
- Μη χρησιμοποιείτε το καλώδιο τροφοδοσίας για να τραβάτε τη συσκευή.

Φροντίδα και συντήρηση

Η τακτική φροντίδα και η τήρηση ορισμένων βασικών προϋποθέσεων εγγυώνται τη χωρίς προβλήματα λειτουργία και μεγάλη διάρκεια ζωής.

Η συσκευή πρέπει μετά από μακρά χρήση, αλλά τουλάχιστον μια φορά το χρόνο, να επεξεργαστεί και να καθαρίζεται επιμελώς.

Όλα τα κινητά μέρη έχουν διαρκή λίπανση που δε χρειάζεται συντήρηση. Η συνολική ψυκτική εγκατάσταση είναι ένα ερμητικά κλειστό σύστημα που δε χρειάζεται συντήρηση και επιτρέπεται να επισκευάζεται μόνο από εξουσιοδοτημένα συνεργεία.

Δεν επιτρέπεται να αφαιρεθεί το φιλτράκι από την πρίζα του ηλεκτρικού δικτύου.

- Διατηρείτε τη συσκευή απαλλαγμένη από σκόνη και άλλες επικαθίσεις.
- Καθαρίζετε τη συσκευή μόνο στεγνά ή με ένα ελαφρά βρεγμένο πανί. Μην εκτοξεύετε νερό στη συσκευή.

- Μη χρησιμοποιείτε σκληρά καθαριστικά ή καθαριστικά που περιέχουν διαλύτες και ακόμα και σε περίπτωση εξαιρετικής ρύπανσης χρησιμοποιείτε μόνο ενδεδειγμένο μέσο καθαρισμού.
- Ελέγχετε τακτικά το φίλτρο αναρρόφησης αέρα για τυχόν ακαθαρσίες. Καθαρίζετε ή αλλάζετε το φίλτρο όπως απαιτείται.

Δι. Οι εργασίες στην ψυκτική εγκατάσταση και στον ηλεκτρικό εξοπλισμό επιτρέπεται να εκτελούνται μόνο από εξουσιοδοτημένο για το σκοπό αυτό συνεργείο!

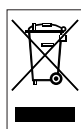
Καθαρισμός του συμπυκνωτή και του εξατμιστήρα

Αυτές οι εργασίες απαιτούν να ανοιχθεί το περίβλημα της συσκευής και επιτρέπεται να εκτελούνται μόνον από εξειδικευμένο προσωπικό!

- Καθαρίζετε το συμπυκνωτή και τον εξατμιστήρα με φύσημα, αναρρόφηση, ή με απαλή βούρτσα ή πινέλο. Μη χρησιμοποιείτε πίδακα νερού.
- Προσέξτε, γιατί τα ελασμάτια μπορούν να υποστούν ζημιά εύκολα, δηλ. να λυγίσουν.
- Καθαρίστε προσεκτικά την εσωτερική επιφάνεια της συσκευής, τη λεκάνη συμπυκνώματος με τη σύνδεση του εύκαμπτου σωλήνα, τον ανεμιστήρα και το περίβλημα του ανεμιστήρα.
- Συναρμολογήστε πάλι κανονικά όλα τα μέρη που είχατε αποσυναρμολογήσει.
- Εκτελέστε έναν έλεγχο λειτουργίας και μια επιθεώρηση ως προς την ασφάλεια.

Σημαντικές οδηγίες για την ανακύκλωση!

Η συσκευή λειτουργεί με το φιλικό προς το περιβάλλον και ουδέτερο προς το όζον ψυκτικό μέσο R134a. Το ψυκτικό μέσο και το λιπαντικό μέσον που υπάρχουν στη συσκευή πρέπει να απορρίπτονται με τον κατάλληλο τρόπο, σύμφωνα με την νομοθεσία ή τους ισχύοντες τοπικούς κανονισμούς.



Οι ηλεκτρονικές συσκευές δεν επιτρέπεται να πετάγονται με τα οικιακά απορρίμματα, αλλά στην Ευρωπαϊκή Ένωση - σύμφωνα με την οδηγία 2002/96/ΕΚ ΤΟΥ ΕΥΡΩΠΑΪΚΟΥ ΚΟΙΝΟΒΟΥΛΙΟΥ ΚΑΙ ΤΟΥ ΣΥΜΒΟΥΛΙΟΥ της 27 Ιανουαρίου 2003 σχετικά με τα απόβλητα ηλεκτρικού και ηλεκτρονικού εξοπλισμού - πρέπει να προσάγονται σε εγκαταστάσεις επιστημονικής διάθεσης αποβλήτων. Παρακαλούμε στο τέλος της χρήσης της συσκευής αυτής, να την απορρίψετε σύμφωνα με τις ισχύουσες νομικές διατάξεις.

Αντιμετώπιση προβλημάτων

Η συσκευή ελέγχθηκε διεξοδικά κατά την παραγωγή της ως προς την άμωγη λειτουργία της. Εάν παρ' όλα αυτά εμφανιστούν προβλήματα στη λειτουργία της, παρακαλούμε να ελέγξετε τη συσκευή σύμφωνα με την παρακάτω λίστα.

Η συσκευή δεν εκκινά:

- Ελέγξτε τη σύνδεση στο ηλεκτρικό δίκτυο. 230V / 1~ / 50 Hz.
- Ελέγξτε την υπάρχουσα ασφάλεια στο ηλεκτρικό δίκτυο. 10 A.
- Ελέγξτε το φιλτράκι ρευματοληψίας για τυχόν ζημιές.

Η συσκευή λειτουργεί, αλλά δεν σχηματίζεται συμπύκνωμα:

- Ελέγξτε το δοχείο συμπυκνώματος ως προς τη σωστή του τοποθέτηση ή τη στάθμη του. Δεν επιτρέπεται να είναι αναμμένη η ενδεικτική λυχνία του δοχείου (εικόνα B.1).
- Ελέγξτε τη λειτουργία του μικροδιακόπτη του δοχείου συμπυκνώματος.
- Ελέγξτε τη θερμοκρασία του χώρου. Η περιοχή λειτουργίας της συσκευής είναι μεταξύ 5 και 43 °C.
- Ελέγξτε την υγρασία του αέρα. Η σχετική υγρασία πρέπει να είναι τουλάχιστον 40 % RH.

- Ελέγξτε τον επιλεγμένο τρόπο λειτουργίας. Η υγρασία του αέρα στο χώρο τοποθέτησης της συσκευής πρέπει να βρίσκεται πάνω από την επιλεγμένη περιοχή. Εάν χρειαστεί γυρίστε τον περιστροφικό διακόπτη ελέγχου προς τα δεξιά στην κατεύθυνση της μόνιμης λειτουργίας (εικ. B.5).
- Ελέγξτε το φίλτρο αναρρόφησης αέρα για τυχόν ύπαρξη ακαθαρσιών. Καθαρίστε ή αλλάξτε το φίλτρο όπως απαιτείται.
- Κανονίστε να ελεγχθεί ο βαθμός λερωμάτος των ελασμάτων του εναλλάκτη. Αυτός ο έλεγχος απαιτεί άνοιγμα της συσκευής και θα πρέπει να διενεργείται από εξουσιοδοτημένο προσωπικό.

Δεν επιτρέπεται να αφαιρεθεί το φιλτράκι από την πρίζα.

Η συσκευή λειτουργεί με πολύ θόρυβο ή δονείται, χύνεται έξω το συμπύκνωμα:

- Ελέγξτε εάν η συσκευή στέκεται ίσια και σε επίπεδη επιφάνεια.
- Ελέγξτε για ακαθαρσίες της λεκάνης συμπυκνώματος και το στόμιο σύνδεσης. Αυτές οι εργασίες απαιτούν άνοιγμα της συσκευής και θα πρέπει να εκτελούνται από εξουσιοδοτημένο προσωπικό.

Εάν η συσκευή παρά τη διεξαγωγή των ελέγχων δεν λειτουργεί άμωγα, παρακαλούμε εδωποιήστε ένα εξουσιοδοτημένο συνεργείο.

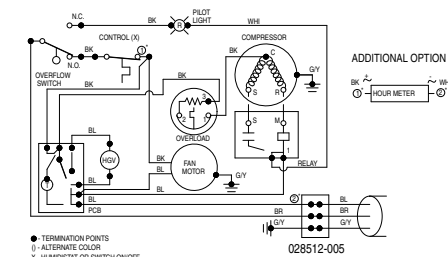
Δι. Οι εργασίες με τον ηλεκτρικό εξοπλισμό και την ψυκτική εγκατάσταση επιτρέπεται να εκτελούνται μόνο από ειδικά εξουσιοδοτημένο προσωπικό!

Τεχνικά δεδομένα

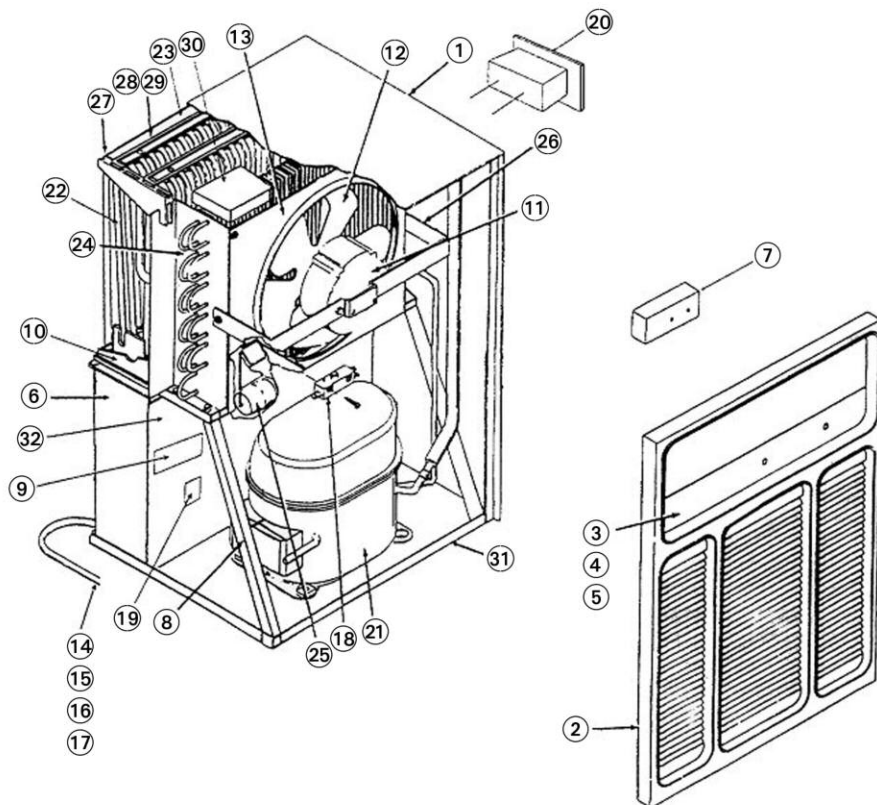
Περιοχή θερμοκρασίας λειτουργίας	5 - 43 °C
Απόδοση αφύγρανσης με 30 GC / 80 % σχ. υγρ.	27 λίτρα /ημέρα
Παροχή αέρα μέγ.	510 m³/h
Ψυκτικό μέσο	R 134a
Ποσότητα ψυκτικού μέσου	320 γραμ.
Ηλεκτρική σύνδεση	230 V
Συχνότητα	50 Hz
Ονομαστικό ρεύμα μέγ.	2,1 A
Ονομαστική κατανάλωση μέγ.	0,4 kW
Ασφάλεια από το χρήστη	10 A
A-σταθμισμένη στάθμη ηχητικής πίεσης 1m ¹⁾	56 - 59 dB (A)
Δοχείο συμπυκνώματος	9 λίτρων
Βάθος	362 χιλ.
Πλάτος	380 χιλ.
Ύψος	605 χιλ.
Βάρος	23,5 κιλά

1) Ακουστική μέτρηση DIN 45635 - 01 - KL 3

Ηλεκτρικό διάγραμμα



- 1..... Κέλυφος
- 2..... Εξαγωγή νερού
- 3..... Μembrάνη επιγραφής
- 4..... Ρυθμιστής υγρασίας
- 5..... Λυχνία ελέγχου
- 6..... Δοχείο νερού
- 7..... Υγροστάτης
- 8..... Ράβδος στερέωσης
- 9..... Πλατίνη
- 10..... Λεκάνη συλλογής
- 11..... Μοτέρ βενιλατέρ
- 12..... Φτερωτή βενιλατέρ
- 13..... Κάλυμμα βενιλατέρ
- 14..... Καλώδιο τροφοδοσίας (UK)
- 15..... Καλώδιο τροφοδοσίας (EURO)
- 16..... Καλώδιο τροφοδοσίας (IT)
- 17..... Καλώδιο τροφοδοσίας (CH)
- 18..... Μικροδιακόπτης
- 19..... Πίνακας σύνδεσης
- 20..... Λαβή
- 21..... Συμπιεστής
- 22..... Εξατμιστής
- 23..... Φίλτρο αέρα
- 24..... Συμπυκνωτής
- 25..... Πλωτήρας
- 26..... Στερέωση μοτέρ βενιλατέρ
- 27..... Έδραση εξατμιστή επάνω
- 28..... Έδραση εξατμιστή κάτω
- 29..... Λαμαρίνα σύνδεσης
- 30..... Κάλυμμα συμπυκνωτή
- 31..... Δάπεδο περιβλήματος
- 32..... Κάλυμμα



Πρωτόκολλο συντήρησης και φροντίδας

Τύπος συσκευής _____

Αριθμός συσκευής _____

Πρωτόκολλο συντήρησης και φροντίδας	1	2	3	4	5	6	7	8	9	10	11	12	13	14	15	16	17	18	19	20	
Εξωτερικός καθαρισμός συσκευής																					
Εσωτερικός καθαρισμός συσκευής																					
Καθαρισμός συμπυκνωτή																					
Καθαρισμός εξατμιστήρα																					
Καθαρισμός ανεμιστήρα																					
Καθαρισμός περιβλήματος ανεμιστήρα																					
Καθαρισμός πλέγματος αναρρόφησης με φίλτρο μεγάλων σωματιδίων																					
Επιθεώρηση της συσκευής για βλάβες																					
Έλεγχος σε όλες τις βίδες στερέωσης																					
Έλεγχος ασφάλειας ηλεκτρικού κυκλώματος																					
Δοκιμαστική λειτουργία																					
Παρατηρήσεις																				
																				
																				

1. Ημερομηνία:	2. Ημερομηνία:
Υπογραφή:	Υπογραφή:
3. Ημερομηνία:	4. Ημερομηνία:
Υπογραφή:	Υπογραφή:
5. Ημερομηνία:	6. Ημερομηνία:
Υπογραφή:	Υπογραφή:
7. Ημερομηνία:	8. Ημερομηνία:
Υπογραφή:	Υπογραφή:
9. Ημερομηνία:	10. Ημερομηνία:
Υπογραφή:	Υπογραφή:
11. Ημερομηνία:	12. Ημερομηνία:
Υπογραφή:	Υπογραφή:
13. Ημερομηνία:	14. Ημερομηνία:
Υπογραφή:	Υπογραφή:
15. Ημερομηνία:	16. Ημερομηνία:
Υπογραφή:	Υπογραφή:
17. Ημερομηνία:	18. Ημερομηνία:
Υπογραφή:	Υπογραφή:
19. Ημερομηνία:	20. Ημερομηνία:
Υπογραφή:	Υπογραφή:

Obsah

Upozornění k bezpečnosti.....	N - 1
Popis přístroje.....	N - 1
Instalace.....	N - 2
Obsluha.....	N - 2
Uvedení do provozu.....	N - 2
Odstavení z provozu.....	N - 2
Čištění filtru.....	N - 2
Převážení zařízení.....	N - 2
Ošetřování a údržba.....	N - 3
Odstranění poruchy.....	N - 3
Technické údaje.....	N - 3
Schéma zapojení.....	N - 3
Seznam náhradních dílů.....	N - 3
Přehled náhradních dílů.....	N - 4
Zápis o údržbě a ošetření.....	N - 4

Upozornění k bezpečnosti

⚠ Tento návod je nutné si před uvedením přístroje do provozu / použitím přístroje pečlivě přečíst a mít ho neustále v bezprostřední blízkosti místa instalace, popř. na přístroji!

Přístroj byl před dodáním podroben rozsáhlým testům materiálu, a funkčním a kvalitativním zkouškám.

I přesto může z tohoto přístroje vycházet nebezpečí, když ho budou neodborně používat nezaškolené osoby, nebo když bude používán v rozporu s jeho určením.

Dbejte následujících upozornění.

- Přístroj se nesmí instalovat a provozovat v prostorech s nebezpečím exploze.
- Přístroj se nesmí instalovat a provozovat v ovzduší obsahujícím olej, kyseliny, chlór nebo sůl.
- Přístroj se musí nainstalovat zpřítma a bezpečně proti převržení.
- Přístroj se nesmí vystavovat žádnému přímému proudu vody.
- Vždy musí být zajištěn volný přívod a výstup vzduchu.
- Ne straně sání nesmí být nikdy žádná nečistota, a žádné volné předměty.
- Nikdy nedávejte do přístroje cizí předměty.

- Přístroj se nesmí během provozu odkrývat ani přepravovat.
- Všechny elektrické kabely mimo přístroj je nutné chránit před poškozením (např. dveřmi).
- Prodloužení připojovacího kabelu se musí volit podle připojovacího výkonu (příkonu) přístroje, délky kabelu a účelu použití.
- Přístroj se smí přepravovat pouze ve zpřímené poloze, zásobník kondenzátu se musí před každou změnou místa vyprázdnit.
- Jiný provoz nebo nějaká jiná obsluha, než je uvedeno v tomto návodu, není přípustná. Při nedodržení zaniká jakékoliv ručení a nároku na záruku.

⚠ Práce na chladicím zařízení a na elektrickém vybavení smí provádět pouze k tomu autorizovaný odborný závod.

Popis přístroje

Přístroj je koncipován pro automatické vysoušení vzduchu. Na základě svých kompaktních rozměrů se dá pohodlně přepravovat a instalovat.

Přístroj pracuje na principu kondenzace. Je vybaven zabudovaným hermeticky uzavřeným chladicím zařízením, bezhlučným ventilátorem, který nevyžaduje téměř žádnou údržbu, a dále připojovacím kabelem se zástrčkou.

Pro kontrolu funkce je přístroj vybaven ovládacím panelem. Automatické řízení, zásobník kondenzátu s vestavěnou pojistkou proti přetoku a s připojovacími hrdly pro přímé odvádění kondenzátu umožňuje bezporuchový trvalý provoz.

Přístroj odpovídá základním požadavkům na bezpečnost a zdravotně nezávadný provoz příslušných ustanovení EU.

Místo nasazení přístrojů

Přístroj se používá všude tam, kde se klade důraz na suché prostory, a kde nutné zabránit ekonomickým následným škodám (např. tvorbou plísní).

Přístroj se převážně používá k vysoušení a odvlhčení:

- obývací, ložnic, sprch nebo sklepů
- prádelny, chat, obytných přívěsů, člunů

K trvalému udržování suchého prostředí v:

- skladech, archivech, laboratořích
- koupelnách, umývárkách a šatnách apod.

Funkce

Přístroj pracuje na principu kondenzace. Ventilátor nasává na přívodu vzduchu vlhký prostorový vzduch přes vzduchový filtr, odpařovák a za ním ležící kondenzátor. Na studeném odpařovák je z prostorového vzduchu odebráno teplo. Prostorový vzduch se ochladí až pod rosný bod, a vodní pára obsažená ve vodě se sráží jako kondenzát, resp. jinoatka na lamelách odpařovák.

Na kondenzátoru (teplený výměník) se odvlhčený ochlazený vzduch zase ohřeje, a poté je znovu vyfukován, o teplotě cca 5°C nad prostorovou teplotou.

Takto upravený suchý vzduch se znovu smíchá s prostorovým vzduchem. Neustálou cirkulací prostorového vzduchu přístrojem se kontinuálně snižuje vlhkost vzduchu v prostoru instalace na požadovanou relativní hodnotu vlhkosti.

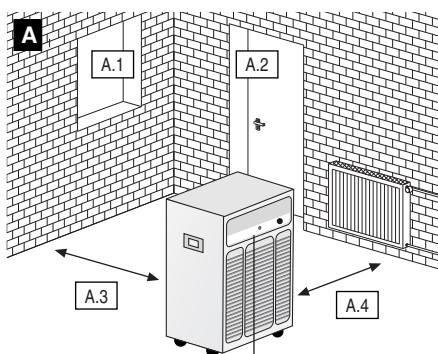
V závislosti na teplotě vzduchu a relativní vlhkosti ukapává kondenzující voda neustále nebo jen během periodických fází odtávání do vany na kondenzát, a potom zabudovanými odtokovými hrdly do zásobníku kondenzátu, který je umístěn pod nimi.

V zásobníku kondenzátu je umístěna klapka s plovákem, která pomocí mikrosřínáče přeruší provoz odvlhčování, když je zásobník plný.

Když se v zásobníku kondenzátu dosáhne maximálního stavu hladiny, rozsvítí se kontrolka nádrže na obslužném panelu a přístroj se vypne. Kontrolka nádrže zhasne až po opětovném nasazení prázdného zásobníku kondenzátu. Potom se přístroj znovu spustí, prodleva zapnutí je cca 2 minuty.

V náhodném trvalém provozu s externím připojením kondenzátu se vzniklý kondenzát odvádí hadicovou přípojkou (viz odstavec „Trvalý provoz s externí přípojkou kondenzátu“).

Popis přístroje



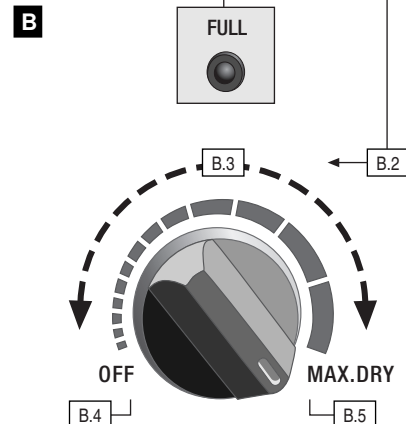
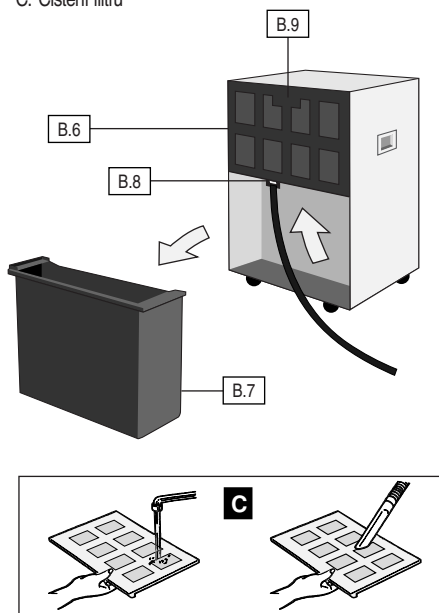
A. Instalace

- A.1 Okno mějte zavřené
- A.2 Dveře mějte zavřené
- A.3 Minimální vzdálenost od stěny 0,5 m
- A.4 Udržujte odstup od topných těles nebo jiných tepelných zdrojů

B. Obsluha

- B.1 Kontrolka nádrže
- B.2 Ovládací otočný přepínač
- B.3 Hydrostaticky řízený provoz
- B.4 Otočná zarážka vlevo, přístroj VYP
- B.5 Otočná zarážka vpravo, permanentní provoz
- B.6 Přívod vzduchu
- B.7 Zásobník kondenzátu (nádrž)
- B.8 Připojovací hrdlo
- B.9 Vzduchový filtr s úchytem

C. Čištění filtru



Tato publikace nahrazuje všechny předchozí. Bez našeho písemného souhlasu se z této publikace nesmí žádná část jakýmkoliv způsobem reprodukovat nebo zpracovávat za použití elektronických systémů, rozmnožovat nebo rozšiřovat. Technické změny vyhrazeny. Názvy zboží se používají bez zajištění volné použitelnosti, a všeobecně podle způsobu zápisu výrobců. Použité názvy zboží jsou zaregistrované, a jako takové by se měly posuzovat. Konstruktivní změny v zájmu průběžného vylepšování výrobku a změny tvaru / barvy zůstávají vyhrazeny. Rozsah dodávky se může lišit od vyobrazení výrobku. Předkládaná dokumentace byla vypracována s příkladnou pečlivostí. V žádném případě nepřebíráme záruku za chyby nebo vynechání.

© Trotec®

Instalace

Pro optimální, ekonomický a bezpečný provoz přístroje musíte bezpodmínečně dodržovat následující upozornění (viz také obrázky A).

- Přístroj se musí nainstalovat vodorovně a bezpečně proti převržení, aby bylo zajištěno nerušené odtékání kondenzátu do zásobníku kondenzátu.
- Nainstalujte přístroj co možná nejvíce uprostřed místnosti, aby bylo možné zajistit optimální cirkulaci vzduchu.
- Dodržujte bezpodmínečně minimální vzdálenost od stěn 50 cm.
- Je nutné zajistit, aby vzduch mohl být na vzhledovém přívodu bez překážky nasáván, a na horní vzhledové výpusti vyfukován.
- Neinstalujte přístroj do blízkosti topných těles nebo jiných tepelných zdrojů.
- Prostor, který chcete vysušit nebo odvlhčit udržujte zavřený proti okolní atmosféře.
- Zabraňte otevírání oken a dveří, a dále častému vstupování a odcházení z místnosti.
- Když se dá přístroj do prašného prostředí, musí se provést příslušné ošetření a údržba odpovídající podmínkám. Viz kapitola „Ošetřování a údržba“.

Důležitá upozornění k elektrické přípojce:

- Elektrické připojení přístroje se musí provést podle DIN VDE 0100, část 704 na napájecí body s ochranným zařízením proti chybnému proudu.
- Při instalaci přístroje v mokřích oblastech, jako jsou prádelny, koupelny nebo podobně, se musí přístroj podle předpisů při instalaci jistit ochranným spínačem proti chybnému proudu.

Obsluha

Důležitými obslužnými díly pro provoz je obslužný panel a zásobník kondenzátu. Na ovládacím panelu se nacházejí řídicí otočný spínač a kontrolka nádržky. Grafické zobrazení relevantních obslužných dílů Vám ukáže obrázek B.

Uvedení do provozu

Před každým uvedením do provozu nebo podle místních požadavků se musí kontrolovat, zda v sacích a vypouštěcích otvorech nejsou žádné nečistoty, a zda není znečištěn sací filtr. Učpané, popř. znečištěné mřížky a filtry se musí ihned vyčistit, viz kapitola „Ošetřování a údržba“.

Důležitá upozornění před uvedením do provozu

- Prodloužení / nastavení kabelu musí mít dostatečný průřez vedení.
- Kabelové prodloužovací se smí používat jen kompletně rozvinuté!
- Zásobník kondenzátu musí být řádně usazen.

Jinak žádná funkce přístroje!

⚠ Při prostorových teplotách pod 8°C a/nebo relativní vlhkosti vzduchu pod 40% již není s tímto přístrojem zaručeno ekonomické, efektivní odvlhčení.

Pro použití za takových klimatických podmínek jsou k dispozici speciální vysoušeče z našeho programu. V případě potřeby se nechte cíleně informovat od našich odborných poradců.

Uvedení přístroje do provozu

1. Propojte zástrčku přístroje s řádně jistěnou síťovou zásuvkou (230 V / 50 Hz / 10 A).
2. Zkontrolujte, zda je provozní kontrolka zhasnutá (viz obrázek B.1).
3. Když chcete spustit provoz odvlhčení, nastavte nyní otočný přepínač řízení ve směru hodinových ručiček na požadovaný stupeň provozu (viz. obrázek B.3).

Ve střední poloze přístroj odvlhčuje při relativní vlhkosti vzduchu cca 50 %.

Přístroj je nyní v provozu a pracuje v požadovaném stupni odvlhčení. Pro vypnutí přístroje otočte otočným přepínačem řízení zpět do polohy VYP (viz obrázek B.4).

Upozornění k provozu přístroje

- Přístroj pracuje po zapnutí plně automaticky, dokud nedojde k vypnutí regulátoru plovákem naplněného zásobníku kondenzátu.
- Když se během provozu přeruší napájení přístroje, přístroj se obnovení napájení sám zase nezapne.
- Když má přístroj pracovat v trvalém provozu s externím připojením kondenzátu, přečtěte si k tomu odstavec „Trvalý provoz s externím připojením kondenzátu“.
- Když přístroj vypne ručně nebo plovákem, kompresor se znovu zapne teprve asi po 5 minutách zpoždění. Tímto bezpečnostním opatřením se zabrání přetížení kompresoru.
- Aby mohl senzor zabudovaný do přístroje vždy správně zjistit vlhkost vzduchu v prostoru, běží ventilátor neustále, dokud se přístroj nevypne.

Upozornění k prvnímu použití a k různým druhům provozního režimu:

Když používáte vysoušeč poprvé, nastavte otočný přepínač řízení - ve směru hodinových ručiček - úplně až doprava, na permanentní provoz (obrázek B.5). Nechte přístroj chvíli pracovat v tomto režimu. Ze začátku pohlcuje vysoušeč velká množství vlhkosti, a pracuje tak tak dlouho, dokud se nesníží relativní vlhkost. Potom přístroj pohlcuje méně vlhkosti. To však neznamená, že vysoušeč nepracuje správně, nýbrž jen to, že se snížila vlhkost ve vzduchu.

Jakmile ucítíte příjemný pocit suchého vzduchu, a zmizí nepříjemný pach vlhkosti, můžete přístroj používat ve dvou různých režimech; s hydrostatickým řízením nebo v permanentním provozu.

S plynulým hydrostatickým řízením můžete nyní nastavit otočný přepínač podle osobní potřeby do polohy mezi režimem VYP a permanentním režimem (obrázek B.3). Pro automatické udržování aktuální vlhkosti vzduchu v místnosti otočte pomalu otočným přepínačem řízení doleva, a nechte ho stát bezprostředně v té poloze, ve které se vypíná kompresor. Zabudovaný hygroskop uloží požadovanou relativní vlhkost vzduchu v místnosti do paměti, a automaticky zapne, popř. vypne přístroj při překročení / podkročení této hodnoty, aby udržel předvolený stupeň vlhkosti v plně účinnosti.

V permanentním režimu odvlhčuje přístroj vzduch kontinuálně, nezávisle na obsahu vlhkosti ve vzduchu. Pro tento provozní režim nechte otočný přepínač řízení nastavený beze změny, otočený doprava až na doraz (obrázek B.5)

Upozornění k výkonu vysoušení

Výkon vysoušení závisí výhradně na charakteru prostoru, teplotě prostoru, relativní vlhkosti vzduchu a dodržování upozornění v kapitole „Instalace“.

Čím vyšší je teplota prostoru a relativní vlhkost vzduchu, tím větší je výkon vysoušení.

Pro použití obytných prostorů stačí relativní vlhkost vzduchu cca 50 až 60 %, zatímco ve skladech, archivech apod. by neměla překročit 50 %.

Automatika odtávání

Vlhkost obsažená v prostorovém vzduchu při ochlazení kondenzuje, a potahuje - v závislosti na teplotě vzduchu a relativní vlhkosti - lamely odparníku jinovatku, resp. ledem. Tento nános jinovatky, resp. ledu se z přístroje automaticky odtává.

Odmrazovací automatika na bázi horkého plynu, nainstalovaná do přístroje, v pravidelných intervalech automaticky zapíná odmrazovací cyklus.

Zásobník kondenzátu

Čas od času je třeba vyprázdnit zabudovaný zásobník kondenzátu (viz. obrázek B.7). Když je zásobník plný, provoz odvlhčování se přeruší a rozsvítí se kontrolka nádrže (viz. obrázek B.1).

1. Opatrně vytáhněte zásobník dopředu.
2. Vylijte kondenzát do odtoku.
3. Vyčistěte zásobník čistým suknem.
4. Zásobník zase opatrně zasuňte do přístroje.
5. Dbejte na to, aby bylo spuštění přístroje provedeno pouze se správně nasazeným zásobníkem.

Trvalý provoz d externím přípojkou kondenzátu

Přístroj je opatřen přípojovacími hrdlem, na které lze připojit běžnou hadici na vodu.

Přípojovací hrdlo se nachází v přední části upínacího boxu pro zásobník kondenzátu.

Při připojování odtokové hadice postupujte následujícím způsobem:

1. Vyměňte zásobník kondenzátu z upínacího boxu (B.7).
2. Na přípojovací hrdlo připojte dostatečně dlouhou odtokovou hadici (B.8).

Kondenzát může být nyní v trvalém provozu odváděn např. do hlouběji ležícího odtoku.

Dávejte pozor na to, aby hadice byla položena se spádem k odtoku, aby mohl kondenzát nerušeně odtékat do vany kondenzátu!

Odstavení z provozu

Přístroj vypnete tím, že otočíte otočný přepínač řízení doleva, do polohy VYP (viz obrázek B.4).

Před delšími provozními přestávkami

1. Vytáhněte síťovou zástrčku ze zásuvky.
2. Vyprázdněte zásobník kondenzátu a vyfete ho čistým, suchým suknem. Dejte, prosím, pozor na pozdější kondenzát.
3. Podle pokynů vyčistěte filtr sání vzduchu.
4. Chraňte přístroj případně plastovým krytem před vnikajícím prachem.
5. Přístroj ukládejte ve vzpřímené poloze na místě chráněném před prachem a přímým slunečním zářením.

Čištění filtru

Aby se zabránilo poškození přístroje, je vysoušeč vybaven filtrem nasávaného vzduchu. Aby se zabránilo ztrátám výkonu, popř. poruchám přístroje, je nutné filtr nasávaného vzduchu podle potřeby kontrolovat a v případě potřeby vyčistit, minimálně však jednou za 2 týdny.

1. Přístroj vypnete tím, že otočíte otočný přepínač řízení doleva, do polohy VYP.
2. Sáhnete do žlábků pro filtr (obrázek B.9) a vytáhněte filtr nasávaného vzduchu z přístroje.
3. Vyčistěte filtr nasávaného vzduchu vlažnou vodou nebo vysavačem (obrázek C).
4. Odstraňte silnější nečistoty vypláchnutím v teplém mýdlovém roztoku (max. 40 °C). Potom opláchněte čistou vodou (obrázek C).
5. Dejte pozor na to, že filtr nasávaného vzduchu musí být nepoškozený a před nasazením úplně čistý, aby se zabránilo poškození přístroje.

⚠ **Přístroj se nikdy nesmí provozovat bez nasazeného filtru nasávaného vzduchu!**

Přeprava zařízení

Přístroj je pro lehký přepravu opatřen pojezdovými válečky a madlem.

- Před každou změnou místa vytáhněte síťovou zástrčku ze zásuvky.
- Potom vyprázdněte zásobník kondenzátu. Dejte, prosím, pozor na pozdější kondenzát.
- Nepoužívejte síťový kabel jako šňůru k tahání.

Ošetřování a údržba

Pravidelné ošetřování a dodržování několika základních předpokladů je zárukou pro bezporuchový provoz a dlouhou životnost.

Přístroj by se měl po delším používání, minimálně však jednou za rok, prohlédnout a důkladně vyčistit.

Všechny pohyblivé díly mají trvalé mazání s minimálním nárokem na údržbu. Celé chladicí zařízení je bezobslužný hermeticky uzavřený systém, a smí ho opravovat pouze autorizované odborné podniky.

⚠ Před všemi pracemi na přístroji se musí vytáhnout síťová zástrčka ze zásuvky!

- Udržujte přístroj čistý, bez prachu a ostatních nánosů.
- Přístroj čistěte jen suchým nebo navlhčeným suknem. Nepoužívejte žádný proud vody.
- Nepoužívejte žádné ostré čisticí prostředky nebo čistidla s obsahem rozpouštědla, a i při extrémně silném znečištění používejte jen vhodné čisticí prostředky.
- Pravidelně kontrolujte filtr nasávaného vzduchu, zda není zanesený. V případě potřeby ho vyčistěte, popřípadě vyměňte.

⚠ Práce na chladicím zařízení a na elektrickém vybavení smí provádět pouze k tomu autorizovaný odborný závod!

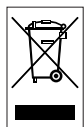
Čištění kondenzátoru a odparníku

Tyto práce předpokládají otevření skříně přístroje, a smí je provádět pouze autorizovaný odborný závod!

- Kondenzátor a odparník vyčistěte buď vyfoukáním, vysátím, popř. měkkým kartáčem nebo štětcem. Nepoužívejte žádný proud vody.
- Nezapomeňte, že lamely se mohou snadno poškodit, případně zohýbat.
- Opatrně vyčistěte vnitřní plochy přístroje, vanu kondenzátu s hadicovou přípojkou, ventilátor a skříň ventilátoru.
- Namontujte zase řádně všechny předtím vymontované díly.
- Proveďte funkční kontrolu a kontrolu elektrické bezpečnosti.

Důležitá upozornění k recyklaci!

Přístroj je provozován s ekologicky vhodným chladivem R134a s neutrálním ozónem. Podle zákonných, popř. místně platných předpisů se musí směs chladiva a oleje nacházející se v přístroji odborně likvidovat.



Elektronické přístroje nepatří do domovního odpadu, ale musí se přivést k odborné likvidaci - v Evropské unii podle směrnice 2002/96/ES EUROPSKÉHO PARLAMENTU A RADY z 27. ledna 2003 o starých elektrických a elektronických přístrojích. Zlikvidujte prosím tento přístroj na konci jeho používání podle platných zákonných ustanovení.

Odstraňování poruch

Přístroj byl v průběhu výroby několikrát odzkoušen na bezvadnou funkci. Pokud by se přesto vyskytly poruchy funkce, zkontrolujte přístroje podle následující sestavy úkonů:

Přístroj se nerozběhne:

- Zkontrolujte síťovou přípojku. 230V / 1~ / 50 Hz.
- Zkontrolujte jištění sítě na straně stavby. 10 A.
- Zkontrolujte, zda není poškozena síťová zástrčka.

Přístroj běží, ale netvoří se žádný kondenzát:

- Zkontrolujte zásobník kondenzátu, zda správně sedí, popř. jeho stav naplnění. Kontrolka nádrže se nesmí rozsvítit (obrázek B.1).
- Zkontrolujte funkci mikropsínače zásobníku kondenzátu.
- Zkontrolujte prostorovou teplotu. Pracovní rozsah přístroje se pohybuje mezi 5 a 43 °C.

- Zkontrolujte vlhkost vzduchu. Relativní vlhkost min. 40 %.
- Zkontrolujte nastavený provozní režim. Vlhkost vzduchu v prostoru instalace musí ležet nad zvoleným rozsahem. Event. pootočte otočným přepínačem řízení doprava, směrem k permanentnímu provozu (obr. B.5).
- Zkontrolujte filtr nasávaného vzduchu, zda není zanesený. V případě potřeby ho vyčistěte, popřípadě vyměňte.
- Nechte zkontrolovat lamely výměníku na znečištění. Tato kontrola vyžaduje otevření přístroje, a může ji provést pouze autorizovaný odborný závod.

⚠ Před všemi pracemi na přístroji se musí vytáhnout síťová zástrčka ze zásuvky!

Přístroj je hlučný, popř. vibruje, kondenzát vytéká.

- Zkontrolujte, zda přístroj stojí rovně a na rovném povrchu.
- Nechte zkontrolovat vanu kondenzátu a připojovací hrdlo na znečištění. Tyto práce vyžadují otevření přístroje, a může je provádět pouze autorizovaný odborný závod.

Pokud by přístroj i přes provedené kontroly nepracoval bezvadně, uvědomte, prosím, autorizovaný odborný závod.

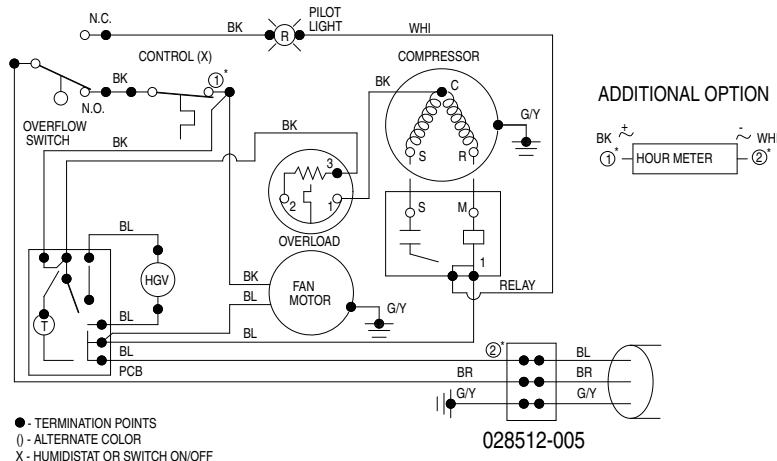
⚠ Práce na elektrickém vybavení a chladicím zařízení smí provádět pouze speciálně autorizovaný odborný závod!

Technické údaje

Pracovní rozsah teploty	5 - 43 °C
Výkon odvlhčení při 30 °C / 80 % rel. vlhk.	27 l/den
Výkon vzduchu max.	510 m³/h
Chladivo	R 134a
Množství chladiva	320 g
Elektrická přípojka	230 V
Kmitočet	50 Hz
Jmenovitý proud max.	2,1 A
Příkon max.	0,4 kW
Jištění na straně stavby	10 A
Hladina akustického tlaku při vzdálenosti LpA 1m ¹⁾	56 - 59 dB (A)
Zásobník kondenzátu	9 l
Hloubka	362 mm
Šířka	380 mm
Výška	605 mm
Hmotnost	23,5 kg

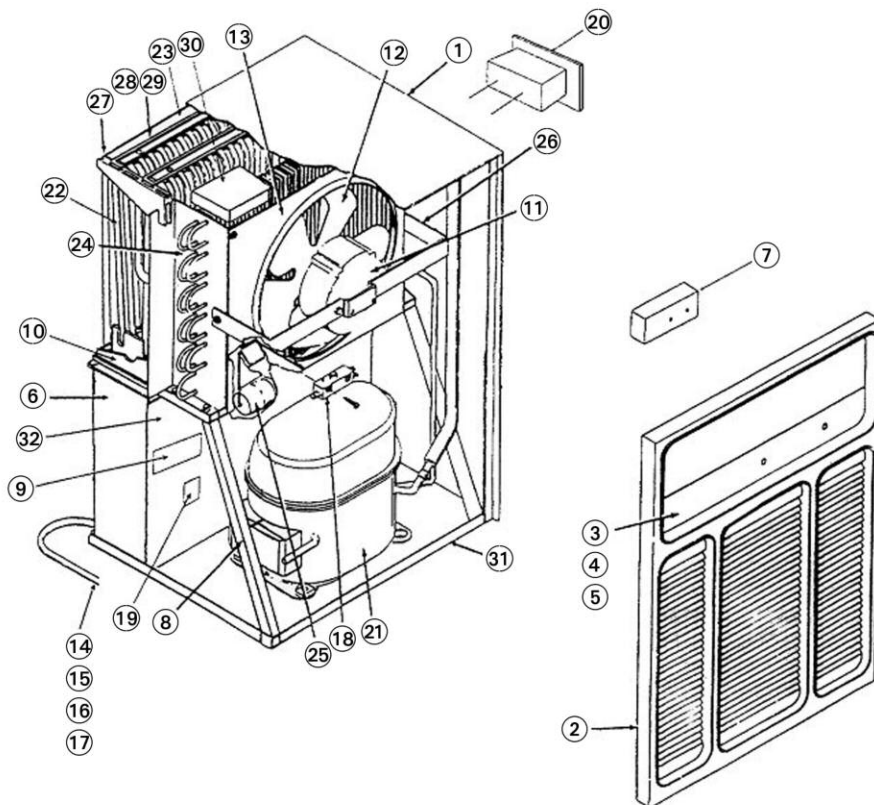
1) Měření hlučnosti DIN 45635 - 01 - tř.3

Schéma zapojení



Seznam náhradních dílů

1..... Plášť	17..... Kabel napájení (CH)
2..... Výstup vzduchu	18..... Mikropsínač
3..... Fólie s popisem	19..... Svorkovnice
4..... Regulator vlhkosti	20..... Úchyt
5..... Kontrolka	21..... Kompresor
6..... Nádržka na vodu	22..... Výparník
7..... Hygrostat	23..... Vzduchový filtr
8..... Upevňovací vzpěra	24..... Kondenzátor
9..... Deska	25..... Plovák
10..... Odkapávací vana	26..... Upevnění motoru ventilátoru
11..... Motor ventilátoru	27..... Držák výparníku horní
12..... Lopatka ventilátoru	28..... Držák výparníku dolní
13..... Kryt ventilátoru	29..... Připojovací plech
14..... Kabel napájení (UK)	30..... Kryt kondenzátoru
15..... Kabel napájení (EURO)	31..... Plášť spodní části
16..... Kabel napájení (IT)	32..... Kryt



Zápis o údržbě a ošetření

Typ přístroje _____ Číslo přístroje _____

Interval údržby a ošetření	1	2	3	4	5	6	7	8	9	10	11	12	13	14	15	16	17	18	19	20	
Vnější čištění přístroje																					
Vnitřní čištění přístroje																					
Kondenzátor vyčištěn																					
Výparník vyčištěn																					
Ventilátor vyčištěn																					
Těleso ventilátoru vyčištěno																					
Mřížka sání s hrubým filtrem vyčištěna																					
Přístroj zkontrolován na poškození																					
Všechny upevňovací šrouby zkontrolovány																					
Kontrola elektrické bezpečnosti																					
Zkušební chod																					
Poznámky																					
.																					
.																					

1. Datum:	2. Datum:
Podpis:	Podpis:
3. Datum:	4. Datum:
Podpis:	Podpis:
5. Datum:	6. Datum:
Podpis:	Podpis:
7. Datum:	8. Datum:
Podpis:	Podpis:
9. Datum:	10. Datum:
Podpis:	Podpis:
11. Datum:	12. Datum:
Podpis:	Podpis:
13. Datum:	14. Datum:
Podpis:	Podpis:
15. Datum:	16. Datum:
Podpis:	Podpis:
17. Datum:	18. Datum:
Podpis:	Podpis:
19. Datum:	20. Datum:
Podpis:	Podpis:

Tartalmi áttekintés

Biztonsági javaslatok	O - 1
Eszközleírás	O - 1
Felállítás	O - 2
Kezelés	O - 2
Beüzemelés	O - 2
Leállítás az üzemből	O - 3
Szűrőtisztítás	O - 3
Eszközzállítás	O - 3
Ápolás és karbantartás	O - 3
Zavarelhárítás	O - 3
Technikai adatok	O - 3
Kapcsolási rajz	O - 3
Alkatrészlista	O - 4
Alkatrész-áttekintés	O - 4
Karbantartási- és Ápolási Protokoll	O - 4

Biztonsági javaslatok

⚠ A jelen utasítást a beüzemelés/használat előtt alaposan el kell olvasni, és mindig a felállítás helyének közvetlen közelében, ill. a készüléken kell tárolni.

A készüléket a kiszállítás előtt alapos anyag-, működési és minőségi vizsgálatnak vetették alá.

Ennek ellenére a berendezés veszélyforrás lehet, amennyiben járatlan személyek szakszerűtlenül, vagy nem az előírásoknak megfelelően üzemeltetik.

Tartsa szem előtt a következőket.

- A berendezést nem szabad robbanásveszélynek kitétt helyiségekben felállítani és üzemeltetni.
- A berendezést nem szabad olyan helyiségekben felállítani, amelyek légkörében magas az olaj, kén, klór vagy sótartalom.
- A készüléket függőlegesen, stabilan kell felállítani.
- A gépet nem szabad közvetlen vízsugárnak kiténni.
- Mindig biztosítani kell a szabad levegőbevezetést és a levegőkivezetést.
- A beszívórésznek mindig szennyeződésmentesnek és szabad alkatrészekből mentesnek kell lennie.
- Soha ne helyezzen idegen tárgyakat a készülékbe.

- A készüléket a használat során nem szabad lefedni, sem pedig szállítani.
- A készüléken kívüli elektromos vezetékeket óvni kell a sérülésektől (pl. állatok által okozottak).
- A csatlakozókábel meghosszabbításainak a teljesítmény, vezeték hossz és felhasználási cél szerint megfelelőnek kell lenniük.
- A készüléket csak függőlegesen lehet szállítani, a kondenzátortartályt minden mozgatás előtt ki kell üríteni.
- Bármilyen más üzemeltetési forma vagy más kezelés, mint a használati utasításban leírtak, nem megengedettek. Az utasítás be nem tartásával a jótállásra való jogosultság megszűnik.

⚠ A hűtőegységen való munkálatokat és az elektromos felszerelés javítását csak az erre feljogosított szakmühelyben szabad elvégezni.

Eszközleírás

Az eszköz a levegő automatikus párártlanítására készült. Kompakt méretei következtében kényelmesen szállítható és felállítható.

A termék a kondenzáció elve szerint működik. A rendszer egy önmagában hermetikusan elzárt hűtőberendezésből, zaj és karbantartásszegény ventilátorból, valamint egy csatlakozóval ellátott vezetékkel áll.

A funkcióvezérléshez a készüléken egy kezelési tábla található. A kondenzátumtartályok automatikus vezérlése integrált túlfolyás biztosítással és csatlakozóval rendelkezik, amelynek segítségével biztosítható a zavarmentes tartós üzemeltetés.

A készülék megfelel az EU alapvető biztonsági és egészségvédelmi előírásainak.

Az eszköz használati helyei

Az eszközt olyan helyeken használják, ahol igény van száraz helyiségekre, és szükség van a következményekből eredő gazdasági károk elkerülésére (pl. penészképződés).

A készüléket elsődlegesen a következők kizárítására és párártlanítására használják:

- Lakó-, Háló-, Tusoló- és Pincehelyiségek
- Mosókonyhák, Hétvégi Házak, Lakókocsok, Csónakok

Tartós szárazon tartás:

- Raktárak, archívumok, laboratóriumok
- Fürdő, mosdó és öltözőhelyiségek, stb.

Működési mód

A készülék a kondenzáció elvén működik. A ventilátor a levegősűrő feletti levegőbevezetésen keresztül beszívja a nedves levegőt, majd átbocsátja a gőzölőn és a mögötte található kondenzátoron. A hideg gőzölőn a levegő hőmérséklete lecsökken. A hőmérséklet a harmatpont alá csökken, és így a levegő páratartalma kondenzátumként lecsapódik a párologtató lamelláin.

A kondenzátor (hőcserélő) a párártlanított, hideg levegőt újra felmelegíti, és kb. a szobahőmérsékletnél 5 °C-kal magasabb hőmérsékleten kидja magából.

Az így átdolgozott, száraz levegő elkeveredik a helyiség levegőjével. A folyamatos körforgás miatt a páratartalom a felállítás helyiségében állandóan a kívánt szinten marad.

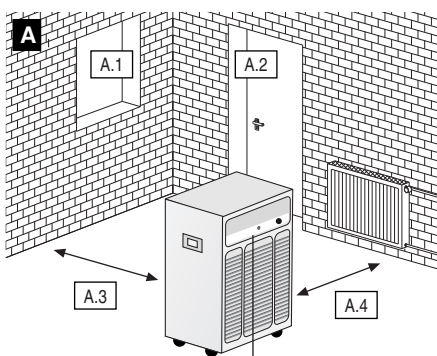
A levegő hőmérsékletétől és a relatív páratartalomtól függően a kondenzált víz folyamatosan, vagy csak a periodikus lecsapódási fázisokban a kondenzátumkádba csöpög, majd a beépített lefolyón keresztül a kondenzátumtárolóba folyik.

A kondenzátumtartályban egy úszóajtó található, amely telítettség esetén a párártlanítást egy mikrokapcsoló segítségével megszakítja.

Amennyiben elérik a kondenzátumtartály maximális állását, felvilágít a tartály ellenőrző lámpája a kezelési táblán, és a készülék lekapcsol. A tartály ellenőrzőlámpája lekapcsol a kiürített tartály visszahelyezésekor. A készülék elindul, amint letelik a mintegy 2 perces bekapcsolási késleltetés.

A felügyelet nélküli tartós üzem esetén külső kondenzátumtartállyal a kondenzátum folyamatosan elvezetésre kerül egy csövön keresztül (ld. „Folyamatos Üzem Külső Kondenzátumtartállyal”).

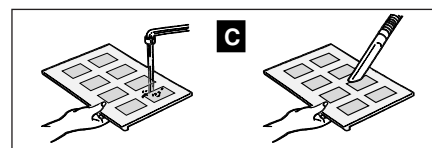
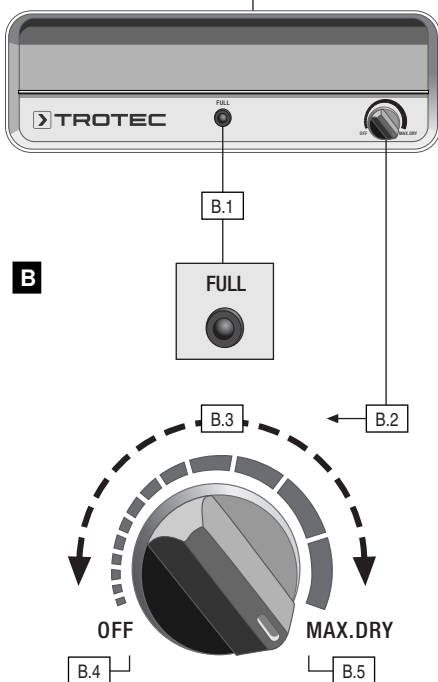
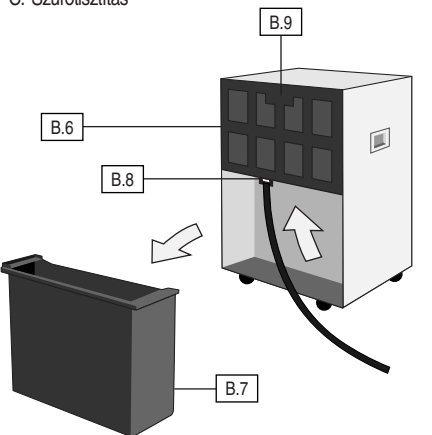
Eszközbrázolások



- A. Felállítás
- Tartsa zárva az ablakokat
 - Tartsa zárva az ajtókat
 - Faltól való távolság legalább 0,5 m
 - Tartsa távol a fűtőtestektől és más hőforrásoktól

- B. Kezelés
- Tank-Kontroll-lámpa
 - Vezérlő tárcsa
 - Hygrosztát-vezérelt üzem
 - Bal szélső helyzetben Eszköz Ki
 - Jobb szélső helyzet Folyamatos Üzem
 - Levegőbevezetés
 - Kondenzátumtartály (tartály)
 - Csatlakozócsonc
 - Levegősűrő fogantyúval

C. Szűrőtisztítás



Ezen kiadás érvényteleníti az összes régebbi kiadást. Ezen kiadvány semelyik részét sem lehet semmilyen formában az írásos engedélyünk nélkül semlegesíteni, vagy elektronikus rendszerben feldolgozni, tárolni vagy terjeszteni. A technikai módosítások jogát fenntartjuk. Minden jog fenntartva. A termékeket a szabad felhasználhatóság szavatolása nélkül, a gyártó által meghatározott módon, az alábbiak szerint használjuk. A termékek bejegyzettek, és ennek megfelelően kezelendők. A konstrukciós módosítások jogát a folyamatos terméktejesítés érdekében, illetve az alak-/színváltoztatás jogát fenntartjuk. A szállított termék eltérhet a termékbrázolástól. Jelen dokumentumot a lehető legnagyobb gondossággal készítettük el. Az esetleges hibákért és hiányosságokért semmilyen felelősséget nem vállalunk. © Trotec®

Felállítás

Az optimális, gazdaságos és biztonságos üzemeltetéshez feltétlenül vegye figyelembe az alábbi javaslatokat (ld. „A” ábra).

- A készüléket függőlegesen, stabilan kell felállítani, hogy a kondenzátum akadálytalanul lefolyhasson a kondenzátumtartályba.
- A készüléket lehetőleg a helység közepén helyezze el, biztosítva ezzel a megfelelő levegőkeringést.
- A falaktól legalább 50 cm távolságot tartson.
- Biztosítsa, hogy a levegő a levegőbevezetésen akadálytalanul beszívható és a felső levegőkivezetésen akadálytalanul kifújható legyen.
- Ne állítsa a készüléket fűtőtestek vagy más fűtőberendezések közelébe.
- Tartsa a szárítandó vagy párántánítandó helység levegőjét a külső légköri levegőtől elzártan.
- Kerülje a nyitott ablakokat, valamint a helységbe való gyakori be- illetve az onnan való gyakori kilépést.
- Amennyiben a készüléket poros környezetben használják, akkor a megfelelő feltételek szerinti ápolási és karbantartási műveleteket kell elvégezni. Ld. „Ápolás és Karbantartás”).

Fontos utasítások az elektromos csatlakozással kapcsolatban:

- Az eszköz elektromos csatlakozásának DIN VDE 0100, 704. rész szerint hibás áram ellen védőberendezéssel felszerelt csatlakozóba szabad csak bedugni.
- A készülék nedves területen, mint például mosókonyha, fürdőhelységek, vagy hasonlóak, való felállítása során gondoskodni kell a rövidzárlatoktól, illetve az elektromos meghibásodásoktól való védelemről.

Kezelés

Az üzemeltetéshez fontos kezelőszervek a kezelő tábla és a kondenzátumtartály. A kezelőpanelen található a vezérlő forgókapcsoló valamint a tank kontroll lámpa. A fontos kezelőszervek grafikai ábrázolása a „B” ábrán található.

Beüzemelés

A beüzemelés előtt vagy a helyi előírások szerint a beszívó, illetve kifújó nyílásokat, valamint a beszívási szűrőket ellenőrizni kell, hogy nincsenek-e rajta idegen testek vagy szennyeződések. A szennyezett vagy eldugult rácsokat és szűrőket azonnal meg kell tisztítani, ld. „Ápolás és karbantartás”.

Fontos tudnivalók a beüzemelés előtt

- A vezetékek-meghosszabbításoknak megfelelő teljesítmény-keresztmetszettel kell rendelkezniük.
- A hosszabbításokat csak teljesen le- vagy fel kell tekerni.
- A kondenzátumtartályt megfelelően be kell helyezni.

Ha ez nem történik meg, a készülék nem üzemeltethető!

△ 8 °C alatti hőmérséklet, illetve 40 % alatti páratartalom esetén a gazdaságos párántánítás ebben az eszközösztályban nem biztosítható.

Ilyen körülmények közötti párántánításra különleges berendezések találhatóak a programunkban. Igény esetén kérjen tanácsot a szaktanácsadóinktól.

A készülék beüzemelése

- Csatlakoztassa a készülék csatlakozóját egy megfelelően kiépített és biztosított hálózati csatlakozóaljzatba (230V/50Hz/10A).
- Ellenőrizze, hogy a tartály ellenőrző lámpája kikapcsolt-e (ld. B.1 ábra).
- A párántánítás megkezdéséhez a vezérlő tárcsát az óramutató járása szerint fordítsa el a kívánt üzemeltetési beállításra (ld. B.3. ábra).

Középfázisban a készülék kb. 50 % relatív páratartalommal rendelkező levegőt párántánítja.

A készülék most már üzemkész állapotban van, és a kívánt párántánítási fokozatban dolgozik. A készülék kikapcsolásához tekerje a vezérlőtárcsát vissza a Ki helyzetbe (ld. „B.4” ábra)

Tudnivalók a készülék üzemeltetéséről

- A gép a bekapcsolás után teljesen automatikusan dolgozik, amíg szabályozási lekapcsolás nem történik az úszó által a telített kondenzátumtartály miatt.
- Amennyiben működés közben a készülék áramellátása megszakad, akkor a gép az áramellátás helyreállítás után automatikusan folytatja a működését.
- Amennyiben a készülék tartósan külső kondenzátumtartállyal üzemeljen, akkor kérjük, olvassa el a „Tartós üzem külső kondenzátumtartállyal” című fejezetet.
- Amennyiben a készülék manuálisan vagy az úszó által kerül lekapcsolásra, akkor a kompresszor csak mintegy 5 perc várakozási idő után kapcsol be. Ezen biztonsági eljárás következtében elkerülhető a kompresszor túlterhelése.
- Annak érdekében, hogy az eszközben az érzékelő megfelelően tudja mérni a helység páratartalmát, a ventilátor a készülék teljes lekapcsolásáig jár.

Tudnivalók az első használatkor és a különböző üzem módokról:

Amennyiben a párántánítót először használja, állítsa a vezérlő tárcsát az óramutató járása szerint teljesen jobbra, tartós üzemre (ld. B.5 ábra). Hagyja, hogy a készülék egy ideig így dolgozzon. Kezdetben a párántánító nagy mennyiségű folyadékot vesz fel, és ezt sokáig folytatja, amíg le nem csökken a relatív páratartalom. Ezután a készülék már kevesebb nedvességet vesz fel. Ez azonban nem jelenti azt, hogy a párántánító nem működik helyesen, hanem csak annyit, hogy a levegő páratartalma lecsökkent.

Amint érzi a száraz levegő kellemességét és a nedvesség kellemetlen szaga megszűnt, választhat a készülék üzem módjai közül: Hygrosztát-vezérelt, vagy tartós üzemben.

A fokozatmentes hygrosztát-vezérlés segítségével a vezérlőtárcsát egyéni igények szerint állíthatja a kikapcsolt állapot és a tartós üzem között. Az aktuális páratartalom fenntartásához tekerje a kapcsolót óvatosan balra, és állítsa le egy olyan helyzetben, amelynél a kompresszor éppen kikapcsol. A beépített hygrosztát eltávolítja a kívánt relatív páratartalmat és le/bekapcsolja a készüléket, ha ez az érték túl magas vagy alacsony lenne, így biztosítva a páratartalom adott szinten tartását.

Tartós üzem esetén a készülék a levegőt folyamatosan párántánítja, függetlenül a levegő páratartalmától. Ezen üzem módhoz a vezérlő tárcsát változtatlanul a jobb szélső helyzetben kell hagyni, folytatva ezzel a tartós üzemet (ld. B.5 ábra)

Tudnivalók a párántánítási teljesítményről

A párántánítási teljesítmény kizárólag helység jellegétől, a hőmérséklettől, a relatív páratartalomtól és a „Felállítás” fejezetben leírt javaslatok betartásától függ.

Minél magasabb a hőmérséklet és a relatív páratartalom, annál nagyobb a párántánítási teljesítmény.

A lakóhelységekben való használat esetén egy 50-60%-os relatív páratartalom elegendő, míg ennek raktárakban, archívumokban, etc. nem szabad meghaladnia az 50%-ot.

Leolvasztási automatika

A szoba levegőjének páratartalma a lehűlés során kondenzálódik, és a levegő hőmérsékletétől és relatív páratartalmától függően jéggel vagy zúmarával fedi be a lamellákat. Ezt a gép automatikusan leolvasztja.

A készülékbe beépített forrógáz-leolvasztó automatika rendszeres időközönként magától bekapcsolja a leolvasztó-ciklust.

Kondenzátumtartály

Időről időre szükséges a beépített kondenzátumtartály kiürítése (ld. B.7. ábra). Teli tartály esetén a párántánítási üzem megszakad és a tartály ellenőrző lámpája világítani kezd (ld. B.1. ábra).

- Óvatosan húzza ki előrefelé a tartályt
- Öntse a kondenzátumot a lefolyóba
- Egy száraz rongy segítségével tisztítsa meg a tartályt.
- Óvatosan helyezze vissza a tartályt a gépbe.
- Vegye figyelembe, hogy a gép csak megfelelően behelyezett tartállyal indítható el.

Folyamatos üzemeltetési külső kondenzátumelvezetéssel

A készüléken csatlakozócsonk található, amelyhez kereskedelmi forgalomban kapható víztömítő lehet csatlakoztatni.

A csatlakozócsonk a kondenzációs tartály befogadó helyének felső részén található.

A vízleeresztő tömlő csatlakoztatásához a következőképpen járjon el:

- Vegye ki a kondenzációs tartályt a helyéről (B.7).
- Csatlakoztasson megfelelő hosszúságú vízleeresztő tömlőt a csatlakozócsonkhoz. (B.8).

A kondenzátumot így a folyamatos üzemelés során pl. egy alacsonyabban fekvő lefolyóba lehet vezetni.

Figyeljen arra, hogy a csőnek a lefolyó felé lejtjenie kell, hogy a kondenzátum akadálytalanul lefolyhasson a kondenzátumtartályból.

Leállítás az üzemből

Kapcsolja le a készüléket a vezérlő tárcsa balra tekerésével, amíg az el nem éri a Ki helyzetet (ld. B. 4.).

Hosszabb üzemszünetek előtt:

- Húzza ki a hálózati csatlakozót
- Ürítse ki a kondenzátumtartályt, és törölje egy tiszta rongy segítségével szárazra. Figyeljen a későbbi kondenzátumra.
- Tisztítsa meg a levegőszűrőt az utasítások szerint.
- Védje a készüléket, szükség esetén egy műanyag borítással a behatóló portól.
- Tartsa a készüléket függőleges helyzetben, portól és napsugárzástól védett helyen.

Szűrőtisztítás

A készülék károsodásának megakadályozása érdekében a párántánító levegőszűrővel lett felszerelve.

A teljesítménycsökkenés ill. a működési zavarok elkerülésére a levegőszűrőt igény szerint, de legalább kéthetente ellenőrizni, valamint szükség esetén tisztítani kell.

- Kapcsolja le a készüléket a vezérlő tárcsa balra tekerésével, amíg az el nem éri a Ki helyzetet
- Nyúljon be a szűrőszájadékba („B.9” ábra) és húzza ki a szűrőt a berendezésből.
- Tisztítsa meg a levegőszűrőt kézmeleg vízzel vagy porszívóval („C” ábra).
- Az erősebb szennyeződések meleg szappanoldattal való kiöblítéssel távolítsa le (max. 40 °C). Ezután tiszta vízzel ki kell öblíteni („C” ábra).
- Figyeljen arra, hogy a levegőszűrő sértetlen és teljesen száraz legyen, hogy a gép ne károsodjon.

△ **A készüléket soha nem szabad beépített levegőszűrő nélkül használni.**

Eszközszállítás

A készüléket az egyszerűbb szállítás érdekében görgőkkel és markolattal szereltük fel.

- A szállítás előtt kapcsolja ki a készüléket és húzza ki a csatlakozót az aljzatból.
- Ezután ürítse ki a kondenzátumtartályt. Figyeljen az utáncsőpórgó kondenzátumra.
- Ne használja az elektromos vezetékét vontatószinorként.

Ápolás és karbantartás

A rendszeres ápolás és az alapvető előírások betartása biztosítja a zavartalan üzemeltetést és a hosszú élettartamot.

A készüléket minden hosszabb üzemeltetés után, de legalább évente egyszer át kell nézni, és alaposan ki kell tisztítani.

Az összes mozgó alkatrész karbantartás-szegény tartós zsirozással rendelkezik. A teljes hűtőberendezés karbantartásmentes, zárt rendszer és csak a jogosult szakszervizben állítható helyre.

⚠ A gépen való minden munkát előtt a hálózati csatlakozót ki kell húzni az aljzataból!

- A készüléket tartsa portól és egyéb lerakódásoktól távol.
- A készüléket csak szárazon vagy egy megnedvesített ronggyal tisztítsa. Ne használjon vízsugarat.
- Ne használjon erős tisztítószereket vagy oldószertartalmú tisztítóanyagot és még erőteljes szennyeződés esetén is csak a megfelelő tisztítószereket használja.
- Ellenőrizze rendszeresen a levegőbeszívó szűrő szennyeződésektől való mentességét. Szükség esetén tisztítsa meg vagy cserélje ki.

⚠ A hűtőberendezésen és az elektromos eszközökön csak a jogosult szakszerviz végezhet munkákat!

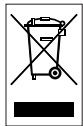
A kondenzátor és a párologtató tisztítása

Ezen munkálatokhoz ki kell nyitni a készülék burkolatát, amelyet csak a jogosult szakszerviz végezhet el.

- Tisztítsa meg a kondenzátort és a párologtatót kifúvással, leszívással ill. kéfével vagy ecsettel. Ne használjon vízsugarat.
- Figyeljen arra, hogy a lamellák ne sérüljenek meg vagy hajoljanak el.
- Óvatosan tisztítsa meg a készülék belső felszínét, a kondenzációs kádat a csőcsatlakozóval, illetve a ventilátort és annak burkolatát.
- Szereljen vissza minden kiserült alkatrészt.
- Ellenőrizze a megfelelő működést és az elektromos rendszer biztonságosságát.

Fontos tudnivalók az újrahasonosításhoz!

A készülék környezetkímélő és ózon-neutrális R134a hűtőanyagot használ. A törvényi ill. helyi előírások szerint a készülékben található hűtőanyag/olaj-keveréket megfelelően kell eltávolítani.



Az elektromos eszközök nem tartoznak a háztartási hulladék közé, hanem az Európai Unió – az Európai Parlament 2002/96/EK irányelve és a Tanács 2003. január 27-ei elektromos és elektronikus hulladékokra vonatkozó direktívájának megfelelően szabályosan kell ártalmatlanítani. Kérjük, a használat végén ezeket az eszközöket a jogi szabályozásoknak megfelelően ártalmatlanítsa.

Hibaelhárítás

A termelés során az eszköz hibátlan működését többször ellenőrizték. Amennyiben a működésben mégis valamilyen zavar következne be, kérjük, ellenőrizze az alábbiakat:

A készülék nem indul be:

- Ellenőrizze a hálózati csatlakozót 230V / 1~ / 50 Hz.
- Ellenőrizze a hálózati biztosítékot 10 A.
- Ellenőrizze a hálózati csatlakozó sértetlenségét.

A készülék működik, de nem képződik semmilyen kondenzátum

- Ellenőrizze, hogy a kondenzátumtartály megfelelő helyen van-e illetve győződjön meg annak telítettségi állapotáról. A tartály ellenőrző lámpának nem szabad világítania. (B.1. ábra)
- Ellenőrizze a kondenzátumtartály mikrokapcsolójának működését.
- Ellenőrizze a szobahőmérsékletet. A készülék működési tartománya 5 és 43 °C között fekszik.

- Ellenőrizze a szoba páratartalmát. Legalább 40% r. p.t.
- Ellenőrizze a beállított üzemmódot. A felállítási helységben a páratartalomnak a kiválasztott tartomány felett kell lennie. Esetlegesen a vezérlő tárcsát jobbra tekerve tartós üzemre kell állítani.
- Ellenőrizze a levegőszűrő tisztaságát. Szükség esetén tisztítsa meg vagy cserélje ki.
- Ellenőriztesse a cserélő lamelláinak tisztaságát. Ehhez ki kell nyitni a gépházat, amelyet csak az erre jogosult szakszerviz végezhet el.

⚠ A gépen való minden munkát előtt a hálózati csatlakozót ki kell húzni az aljzataból!

A készülék hangos ill. vibrál, a kondenzátum kifolyik:

- Ellenőrizze, hogy a készülék vízszintes alapon, egyenesen áll-e.
- Ellenőriztesse a kondenzátumtartályt és a kifolyónyílást tisztaságát. Ehhez ki kell nyitni a gépházat, amelyet csak az erre jogosult szakszerviz végezhet el.

Ha a készülék az elvégzett ellenőrzések ellenére sem működik megfelelően, akkor értesítse a megfelelő szakszervizt.

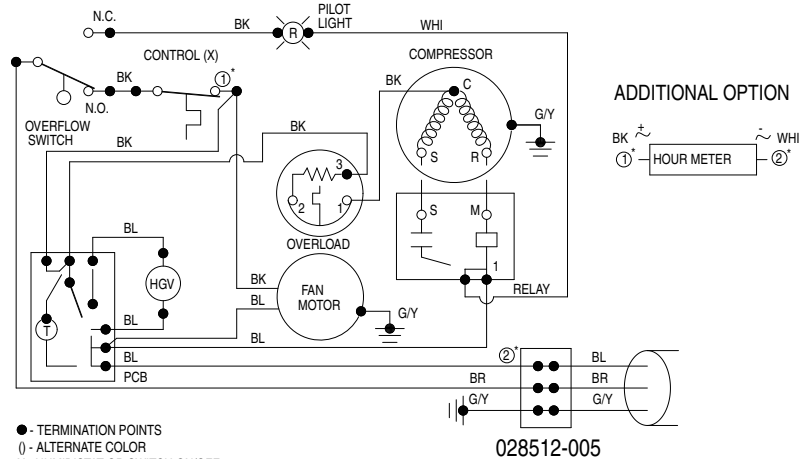
⚠ A hűtőberendezésen és az elektromos eszközökön csak az erre jogosult szakszerviz végezhet munkákat!

Műszaki adatok

Működési hőmérséklet	5 - 43 °C
Páratlanítási teljesítmény	
30 °C / 80 % rel. páratart. esetén	27 l / nap
Levegőtelteljesítmény max.	510 m ³ /h
Hűtőanyag	R 134a
Hűtőanyag-mennyiség	320 g
Elektromos csatlakozás	230 V
Frekvencia	50 Hz
Névleges áram max.	2,1 A
Teljesítményfelvétel max.	0,4 kW
Biztosíték a telepítés helyén	10 A
Hangnyomásszint LpA 1m ¹⁾	56 - 59 dB (A)
Kondenzátumtartály	9 l
Mélység	362 mm
Szélesség	380 mm
Magasság	605 mm
Tömeg	23,5 kg

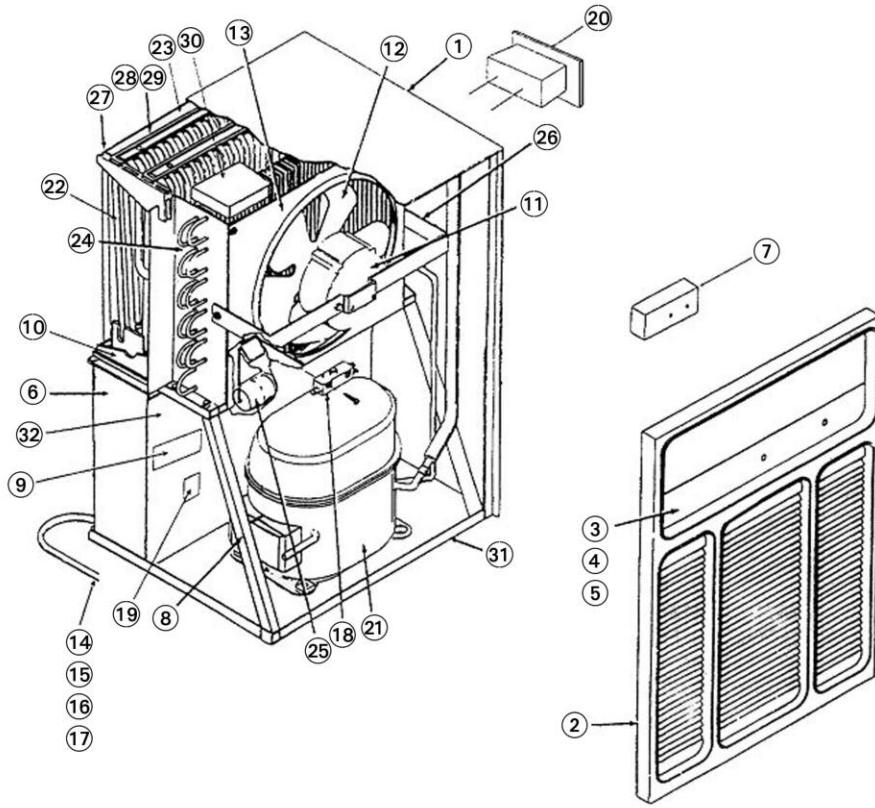
1) Zajszintmérés DIN 45635 - 01 - KL 3

Elektromos kapcsolási rajz



Alkatrészelista

1.....	Ház	17.....	Betápláló kábel (CH)
2.....	Levegő kilépés	18.....	Mikrokapcsoló
3.....	Fólia felirat	19.....	Sorkapocs
4.....	Páratartalom szabályozó	20.....	Fogantyú
5.....	Kontroll lámpa	21.....	Kompresszor
6.....	Vízirtató	22.....	Elpárologtató
7.....	Hygrostat (páratartalom érzékelő)	23.....	Levegőszűrő
8.....	Rögzítő támasz	24.....	Kondenzátor
9.....	Platina	25.....	Úszó
10.....	Csepegtető tálcá	26.....	Ventillátor motor rögzítése
11.....	Ventillátor motor	27.....	Párologtató tartója fent
12.....	Ventillátor szárny	28.....	Párologtató tartója lent
13.....	Ventillátor burkolat	29.....	Csatlakozó lemez
14.....	Betápláló kábel (UK)	30.....	Kondenzátor burkolat
15.....	Betápláló kábel (EURO)	31.....	Ház talpazat
16.....	Betápláló kábel (IT)	32.....	Burkolat



Karbantartási- és Ápolási Protokoll

Eszköztípus _____ Készülékszám _____

Karbantartási- és Ápolási Intervallum	1	2	3	4	5	6	7	8	9	10	11	12	13	14	15	16	17	18	19	20	
Készülék külső tisztítása																					
Készülék belső tisztítása																					
Kondenzátor kitisztítva																					
Párolgató kitisztítva																					
Ventilátor kitisztítva																					
Ventilátorház kitisztítva																					
Beszívórács durva szűrővel megtisztítva																					
Készülék sérülései ellenőrzve																					
Minden rögzítő csavar ellenőrzve																					
Elektromos biztonsági ellenőrzés																					
Próbaüzem																					
Megjegyzések																				
																				
																				

1. Dátum:	2. Dátum:
Aláírás:	Aláírás:
3. Dátum:	4. Dátum:
Aláírás:	Aláírás:
5. Dátum:	6. Dátum:
Aláírás:	Aláírás:
7. Dátum:	8. Dátum:
Aláírás:	Aláírás:
9. Dátum:	10. Dátum:
Aláírás:	Aláírás:
11. Dátum:	12. Dátum:
Aláírás:	Aláírás:
13. Dátum:	14. Dátum:
Aláírás:	Aláírás:
15. Dátum:	16. Dátum:
Aláírás:	Aláírás:
17. Dátum:	18. Dátum:
Aláírás:	Aláírás:
19. Dátum:	20. Dátum:
Aláírás:	Aláírás:

Trotec GmbH & Co. KG

Grebener Str. 7
D-52525 Heinsberg

☎ +49 2452 962-400

☎ +49 2452 962-200

info@trotec.com

www.trotec.com