

# TTK 75 ECO

## HR

UPUTE ZA UPORABU  
ODVLAŽIVAČ ZRAKA



 **TROTEC**  
AT WORK.



## Kazalo

Napomene o uputama za uporabu.....	01
Informacije o uređaju .....	02
Sigurnost .....	04
Transport .....	05
Puštanje u pogon .....	05
Upravljanje.....	06
Pogreške i smetnje.....	08
Održavanje.....	09
Uklanjanje.....	13
Izjava o sukladnosti.....	13

## Napomene o uputama za uporabu

### Simboli



#### **Opasnost od električne struje!**

Upućuje na opasnosti od električne struje koje mogu izazvati ozljede sa smrtnom posljedicom.



#### **Opasnost!**

Upućuje na opasnost koja može ugroziti osobe.



#### **Oprez!**

Upućuje na opasnost koja može izazvati materijalnu štetu.

Aktualnu verziju uputa za uporabu pronaći ćete na:  
[www.trotec.de](http://www.trotec.de)

## Pravna napomena

Ovo izdanje zamjenjuje sve prethodne verzije. Nijedan dio ovog izdanja ne smije se ni u kojem obliku reproducirati niti obrađivati, umnožavati ili širiti primjenom elektroničkih sustava bez pisanog odobrenja poduzeća TROTEC®. Pridržano pravo na tehničke izmjene. Sva prava pridržana. Nazivi proizvoda u nastavku se rabe bez jamstva slobodne uporabljivosti i uglavnom slijede proizvođačev način pisanja. Svi nazivi proizvoda predstavljaju registrirane nazive.

Pridržavamo pravo na konstrukcijske izmjene u interesu kontinuiranog poboljšavanja proizvoda kao i na izmjenu oblika i boje.

Sadržaj isporuke može se razlikovati od slike proizvoda. Ovaj je dokument izrađen vrlo pomno. TROTEC® ne preuzima odgovornost za možebitne pogreške ili propuste. © TROTEC®

## Informacije o uređaju

### Opis uređaja

Uređaj osigurava automatsko odvlaživanje zraka u prostoriji pomoću načela kondenzacije.

Ventilator kroz ulaz za zrak (6) vlažan zrak iz prostorije usisava preko filtra zraka (3), isparivača i kondenzatora koji se nalazi iza njega. Zrak iz prostorije na hladnom isparivaču hladi se do temperature ispod rosišta. Vodena para iz zraka hvata se kao kondenzat odnosno mraz na lamelama isparivača. Na kondenzatoru se odvlaženi, ohlađeni zrak ponovno zagrijava i ponovno ispuhuje. Tako pripremljeni, suši zrak ponovno se miješa sa zrakom u prostoriji. Zbog neprestane cirkulacije zraka u prostoriji kroz uređaj smanjuje se vlažnost zraka u prostoriji u kojoj je postavljen uređaj.

Ovisno o temperaturi zraka i relativnoj vlažnosti zraka kondenzirana voda neprestano ili samo tijekom povremenih faza otapanja kapa u kadicu za kondenzat te kroz ugrađeni ispusni nastavak u posudu za kondenzat (5) koja se nalazi ispod njega.

Kada se postigne maksimalna razina napunjenosti posude za kondenzat (5), kontrolna žaruljica (7) zasvijetli i uređaj se isključi. Kontrolna žaruljica gasi se tek kada se ponovno postavi ispražnjena posuda za kondenzat (5).

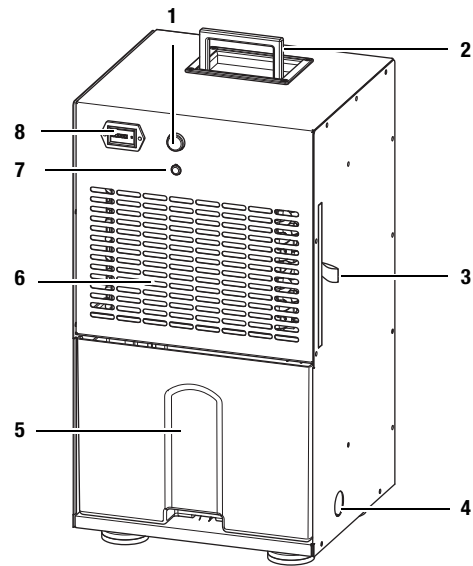
Postoji opcija da se kondenzirana voda ispusti crijevom na priključku za kondenzat (4).

Uređaj omogućuje smanjenje relativne vlažnosti zraka na do pribl. 30 %.

Uređaj služi za smanjenje vlažnosti zraka u stambenim, radnim, poslovnim prostorima, podrumima, praonicama i radionicama.

Zbog ispuštanja topline koja se razvija pri radu temperatura u prostoriji može narasti za pribl. 1 do 3 °C.

### Prikaz uređaja

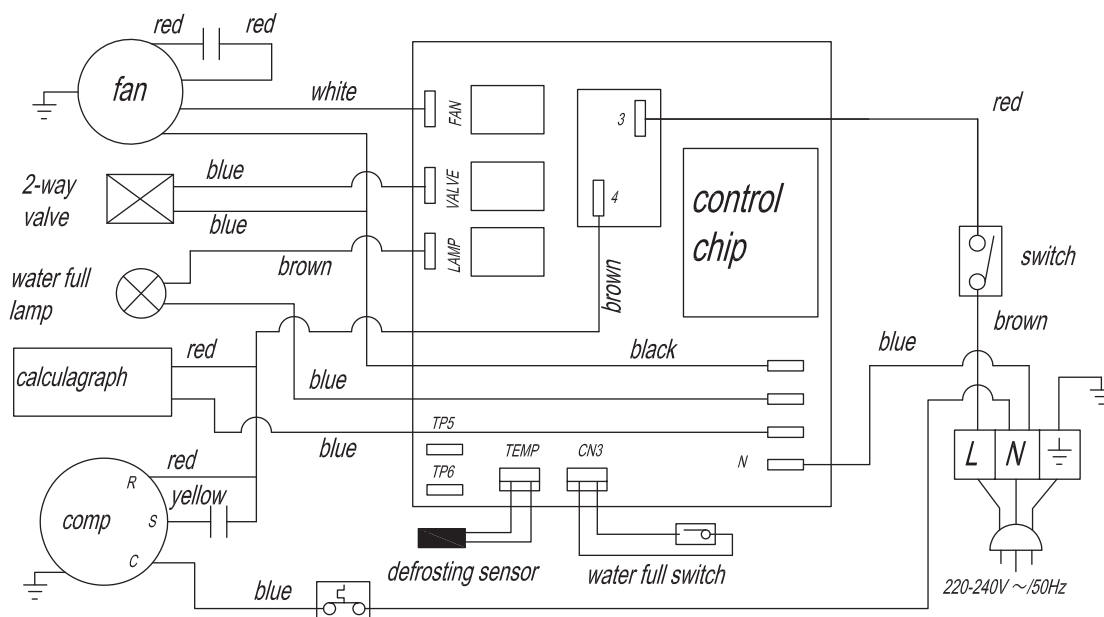


Br.	Naziv
1	Mrežni utikač
2	Ručka za transport
3	Filter zraka
4	Priključak za kondenzat
5	Posuda za kondenzat
6	Ulaz za zrak
7	Kontrolna žaruljica posude za kondenzat
8	Brojač sati rada

## Tehnički podatci

Parametar	Vrijednost
Model	TTK 75 ECO
Učinak odvlaživanja kod 30 °C i 80 % r.v. kod 20 °C i 60 % r.v.	20 kg / 24 h 6,4 kg / 24 h
Uvjeti uporabe	5 °C do 32 °C kod 30 % do 90 % r.v.
Zračni učinak	260 m <sup>3</sup> /h
Veličina prostorije, preporučena	20 m <sup>2</sup> / 60 m <sup>3</sup>
Električni priključak	230 V / 50 Hz
Potrošnja struje, maks.	0,44 kW
Nazivna struja	1,6 A
Početna struja	10 A
Osigurači, lokalno	7 A
Posuda za kondenzat	4 l
Rashladno sredstvo	R134a
Količina rashladnog sredstva	190 g
Težina	20,5 kg
Dimenzije (visina x dubina x širina)	555 x 310 x 315 mm
Minimalni razmak od zidova/predmeta	A: gore: 50 cm B: straga: 50 cm C: bočno: 50 cm D: sprijeda: 50 cm
Razina zvučnog tlaka dB(A) (1 m)	51 dB(A)

## Uklapanje



## Sigurnost

**Prije puštanja uređaja u pogon / primjene uređaja pomno pročitajte ove upute i uvijek ih čuvajte u blizini mjesta postavljanja ili na uređaju!**

- Uređaj nemojte pogoniti u prostorijama u kojima postoji opasnost od eksplozije. Uređaj nemojte pogoniti u agresivnoj atmosferi.
- Uređaj je koncipiran za postavljanje u zatvorenim prostorijama.
- Uređaj postavite u okomit i stabilan položaj.
- Uvjerite se da su ulaz i izlaz za zrak slobodni.
- Uvjerite se da na usisnoj strani nikada nema prljavštine i slobodnih predmeta.
- U uređaj nikada nemojte uticati predmete i nemojte posezati u uređaj.
- Uređaj tijekom pogona nemojte poklapati niti transportirati.
- Uvjerite se da su svi električni kabeli izvan uređaja zaštićeni od oštećenja (npr. od životinja).
- Produžne kabele za priključni kabel odaberite imajući u vidu priključni kabel uređaja, duljinu kabela i namjenu. Izbjegavajte električno preopterećenje.
- Uređaj transportirajte isključivo s ispražnjenom posudom za kondenzat.
- Uklonite skupljeni kondenzat. Nemojte ga piti. Postoji opasnost po zdravlje!

### Namjenska uporaba

Uređajem TTK 75 ECO koristite se isključivo za sušenje i odvlaživanje zraka u prostoriji uz pridržavanje tehničkih podataka.

### Namjenska uporaba

Uređaj nemojte postaviti na vlažnu odnosno poplavljenu podlogu. Uređaj nemojte upotrebljavati na otvorenom ili za sušenje prostorija i površina nakon štete prouzročene vodom uslijed puknuća cijevi ili poplave. Na uređaj nemojte odlagati predmete kako bi se osušili, primjerice mokre komade odjeće. Zabranjeno je vlastoručna izmjena konstrukcije, dograđivanje ili preuređivanje uređaja.

### Kvalifikacije osoblja

Osobe koje se koriste ovim uređajem moraju:

- biti svjesne opasnosti koje nastaju tijekom radova s električnim uređajima u vlažnoj okolini,
- pročitati i razumjeti upute za uporabu, a posebno poglavlje Sigurnost.

### Ostale opasnosti



#### Opasnost od električne struje!

Radove na električnim sastavnim elementima smije obavljati samo ovlašteni specijalizirani servis!



#### Opasnost od električne struje!

Prije svih radova na uređaju mrežni utikač izvucite iz mrežne utičnice!



#### Opasnost!

Uređaj nije igračka i ne smije dospjeti u dječje ruke.



#### Opasnost!

Ovaj uređaj može biti izvor opasnosti ako se njime nestručno i nenamjenski koriste neupućene osobe! Imajte na umu kvalifikacije osoblja!



#### Opasnost!

Ambalažni materijal nemojte ostavljati na podu bez nadzora. Mogao bi postati opasnom igračkom za djecu.



#### Oprez!

Kako biste izbjegli oštećenja na uređaju, nikada ga nemojte pogoniti bez postavljenog filtra zraka!



#### Oprez!

Nožice uređaja mogu ostaviti boju na podlozi. Upotrebljavajte prikladan podmetač kako biste podlogu zaštitili od mogućeg bojenja!

### Ponašanja u slučaju nužde

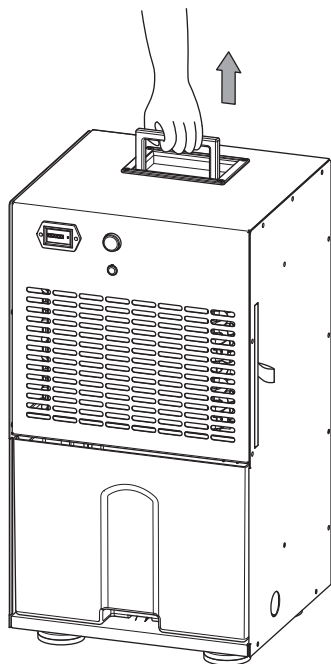
1. U slučaju nužde uređaj isključite iz struje.
2. Uređaj u kvaru nemojte ponovno priključivati u mrežu.

## Transport

Uređaj je opremljen ručkom radi lakšeg transporta.

**Prije** svakog transporta pridržavajte se sljedećih napomena:

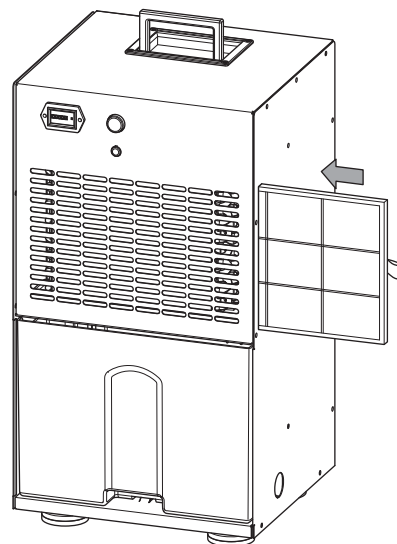
1. Uređaj isključite na mrežnoj sklopki (1).
2. Mrežni utikač izvucite iz utičnice.
3. Ispraznite posudu za kondenzat. Pazite na kondenzat koji naknadno kapa.
4. Uređaj transportirajte u okomitom položaju.



## Puštanje u pogon

### Umetanje filtra zraka

- Prije uključivanja uređaja umetnite filter zraka.



**Nakon** svakog transporta pridržavajte se sljedećih napomena:

1. Uređaj nakon transporta postavite okomito.
2. Uređaj ponovno uključite tek nakon sat vremena!

## Skladištenje

U slučaju nekorištenja uređaj skladištite na sljedeći način:

- Na suhom,
- Pod krovom,
- U okomitom položaju na mjestu zaštićenom od prašine i izravnog sunčeva zračenja,
- Po mogućnosti plastičnom navlakom zaštićena od prašine.
- Temperatura skladištenja odgovara području radne temperature navedenom u tehničkim podacima.

## Upravljanje

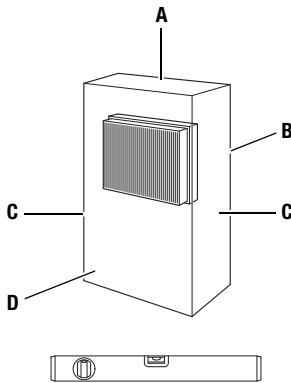
### Postavljanje



#### Oprez!

Nožice uređaja mogu ostaviti boju na podlozi. Upotrebljavajte prikladan podmetač kako biste podlogu zaštitili od mogućeg bojenja!

Pri postavljanju uređaja pazite na minimalne razmake od zidova i predmeta kako je opisano u tehničkim podacima.



- Uređaj postavite u stabilan i vodoravan položaj.
- Ako je moguće, uređaj postavite u sredinu prostorije i ostavite razmak od izvora topline.
- Pri postavljanju uređaja posebice u mokrim prostorima poput praonica, kupaoonica ili sličnih uređaj osigurajte lokalnim nadstrujnim zaštitnim uređajem (FI sklopkom) koji je u skladu s propisima.
- Osigurajte da su produžni kabeli posve razmotani odnosno odmotani.

### Napomene o učinku odvlaživanja

Učinak odvlaživanja ovisi o:

- svojstvima prostorije
- temperaturi prostorije
- relativnoj vlažnosti zraka

Što su temperatura prostorije i relativna vlažnosti zraka više, to je veća snaga odvlaživanja.

Za primjenu u stambenim prostorijama dovoljna je relativna vlažnost zraka od pribl. 50 - 60 %. U skladištima i arhivima vlažnost zraka ne bi smjela prekoračiti vrijednost od pribl. 50 %.

### Uključivanje uređaja

#### Napomena:

Prije ponovnog uključivanja uređaja pričekajte 3 minute (npr. nakon pražnjenja posude za kondenzat).

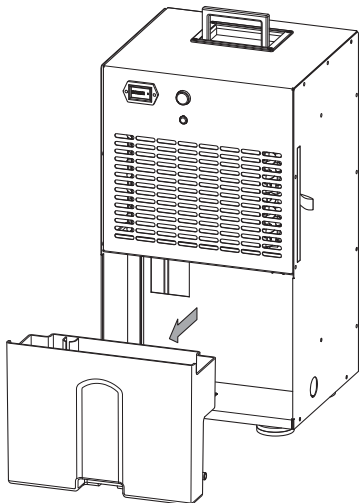
- Nakon što se uključi, uređaj radi posve automatski sve dok se ne isključi kada je posuda za kondenzat puna ili dok se ne isključi.
- Ventilator trajno radi sve dok se uređaj ne isključi.
- Vrata i prozore držite zatvorenima.

1. Uvjerite se da je posuda za kondenzat prazna i pravilno postavljena. U suprotnom uređaj ne funkcionira!
2. Mrežni utikač utaknite u propisno osiguranu mrežnu utičnicu.
3. Pritisnite mrežnu sklopku (1).
  - Uređaj radi automatski.

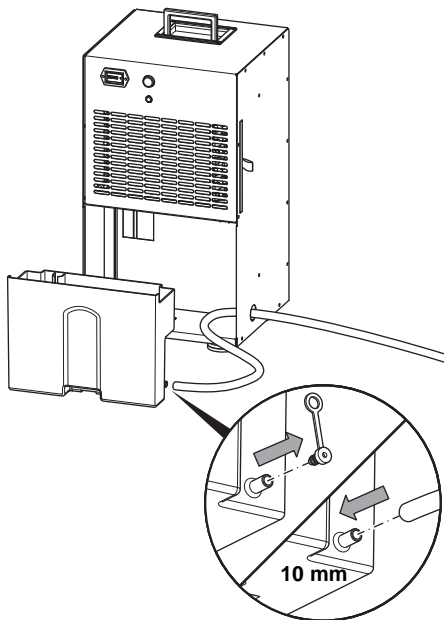


## Pogon s crijevom na priključku za kondenzat

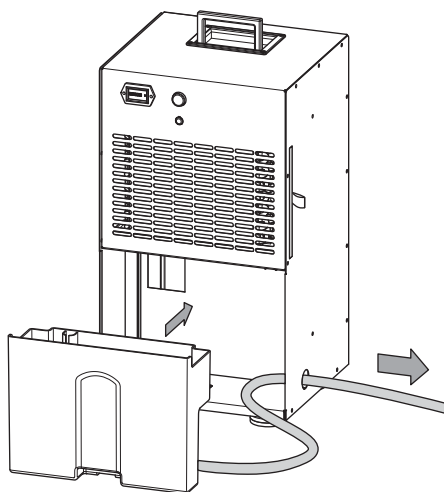
A.



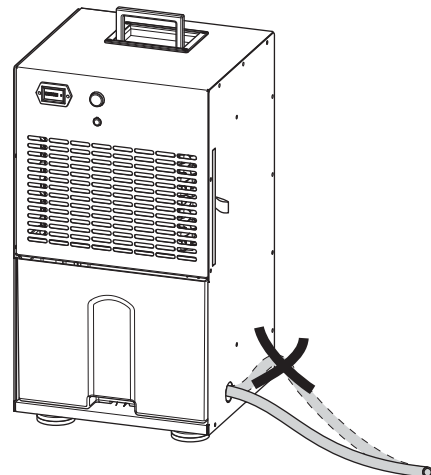
B.



C.



D.



### Stavljanje izvan pogona

1. Uređaj isključite na mrežnoj sklopici (1).
2. Mrežni utikač nemojte dodirivati vlažnim ili mokrim rukama.
3. Mrežni utikač izvucite iz mrežne utičnice.
4. Ispraznite posudu za kondenzat. Pazite na kondenzat koji naknadno kapa.
5. Uređaj, a posebno filter zraka, očistite kako je opisano u poglavlju Održavanje.
6. Uređaj uskladištite kako je opisano u poglavlju Skladištenje.

## Pogreške i smetnje

Tijekom proizvodnje više puta provedeno je ispitivanje besprijekornog rada uređaja. Ako se unatoč tome pojave smetnje u radu, uređaj provjerite prema sljedećem popisu.

### Uređaj se ne pokreće:

- Provjerite mrežni priključak.
- Provjerite je li mrežni utikač oštećen.
- Provjerite je li posuda za kondenzat pravilno postavljena. Provjerite razinu napunjenosti posude za kondenzat te je ispraznite ako je potrebno. Kontrolna žaruljica (7) ne smije zasvijetliti.
- Prije ponovnog pokretanja uređaja pričekajte 10 minuta. Ako se uređaj ne pokrene, neka specijalizirani servis za rashladnu i klimatizacijsku tehniku ili poduzeće TROTEC® obave električnu provjeru.

### Uređaj radi, ali ne stvara se kondenzat:

- Provjerite je li plovak u posudi za kondenzat uprljan. Ako je potrebno, očistite posudu za kondenzat. Plovak mora biti pokretljiv.
- Provjerite temperaturu u prostoriji. Pridržavajte se dopuštenog radnog područja uređaja u skladu s tehničkim podacima.
- Provjerite je li filter zraka uprljan. Ako je potrebno, očistite ili zamijenite filter zraka.
- Provjerite je li kondenzator izvana uprljan (vidi poglavlje Održavanje). Neka uprljani kondenzator očisti specijalizirani servis za rashladnu i klimatizacijsku tehniku ili poduzeće TROTEC®.

### Uređaj je glasan ili vibrira, kondenzat istječe:

- Provjerite stoji li uređaj uspravno i na ravnoj površini.

### Uređaj se jako zagrijava, glasan je ili gubi snagu:

- Provjerite jesu li ulazi za zrak i filter zraka uprljani. Uklonite vanjsku prljavštinu.
- Provjerite je li uređaj izvana uprljan (vidi poglavlje Održavanje). Neka uprljanu unutrašnjost uređaja očisti specijalizirani servis za rashladnu i klimatizacijsku tehniku ili poduzeće TROTEC®.

### Vaš uređaj nakon provjere ne funkcionira besprijekorno?

Odnosite ga na popravak u specijalizirani servis za rashladnu i klimatizacijsku tehniku ili u poduzeće TROTEC®.

## Održavanje

### Intervali održavanja

Interval održavanja i njege	prije svakog puštanja u pogon	po potrebi	najmanje svaka 2 tjedna	najmanje svaka 4 tjedna	najmanje svakih 6 mjeseci	najmanje godišnje
Ispraznite posudu za kondenzat		X				
Provjerite prljavštinu i strana tijela u usisnim i ispusnim otvorima te ih očistite ako je potrebno	X					
Vanjsko čišćenje		X				X
Vizualna provjera unutrašnjosti uređaja radi prljavštine		X		X		
Provjerite prljavštinu i strana tijela u na usisnoj rešetci i filtru zraka te ih očistite ili zamijenite ako je potrebno	X		X			
Zamijenite filter zraka					X	
Provjerite radi oštećenja	X					
Provjerite učvrzne vijke		X				X
Probni rad						X

### Zapisnik o održavanju i njezi

Tip uređaja: .....

Broj uređaja: .....

Interval održavanja i njege	1	2	3	4	5	6	7	8	9	10	11	12	13	14	15	16
Provjerite prljavštinu i strana tijela u usisnim i ispusnim otvorima te ih očistite ako je potrebno																
Vanjsko čišćenje																
Vizualna provjera unutrašnjosti uređaja radi prljavštine																
Provjerite prljavštinu i strana tijela u na usisnoj rešetci i filtru zraka te ih očistite ili zamijenite ako je potrebno																
Zamijenite filter zraka																
Provjerite radi oštećenja																
Provjerite učvrzne vijke																
Probni rad																
Napomene:																

1. Datum: .....	2. Datum: .....	3. Datum: .....	4. Datum: .....
Potpis: .....	Potpis: .....	Potpis: .....	Potpis: .....
5. Datum: .....	6. Datum: .....	7. Datum: .....	8. Datum: .....
Potpis: .....	Potpis: .....	Potpis: .....	Potpis: .....
9. Datum: .....	10. Datum: .....	11. Datum: .....	12. Datum: .....
Potpis: .....	Potpis: .....	Potpis: .....	Potpis: .....
13. Datum: .....	14. Datum: .....	15. Datum: .....	16. Datum: .....
Potpis: .....	Potpis: .....	Potpis: .....	Potpis: .....

### Radovi prije početka održavanja

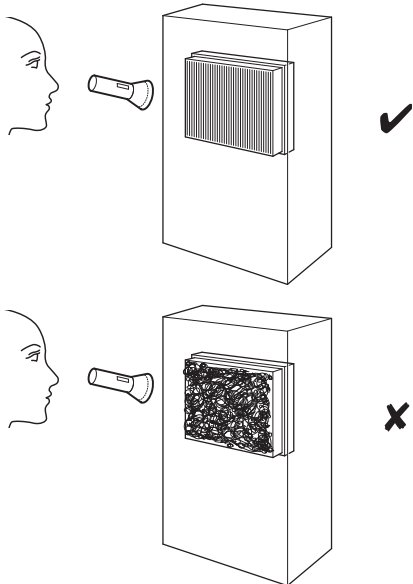
1. Mrežni utikač nemojte dodirivati vlažnim ili mokrim rukama.
2. Prije svih radova izvucite mrežni utikač!



**Radove održavanja koji zahtijevaju otvaranje kućišta smiju obavljati samo specijalizirani servisi za rashladnu i klimatizacijsku tehniku ili poduzeće TROTEC®.**

### Vizualna provjera unutrašnjosti uređaja radi prljavštine

1. Uklonite filter zraka (vidi poglavlje Čišćenje filtra zraka).
2. Džepnom svjetiljkom posvijetlite u otvore uređaja.
3. Provjerite je li unutrašnjost uređaja uprljana.
4. Ako uočite debeo sloj prašine, neka unutrašnjost uređaja očisti specijalizirani servis za rashladnu i klimatizacijsku tehniku ili poduzeće TROTEC®.
5. Ponovno postavite filter zraka.



### Čišćenje filtra zraka



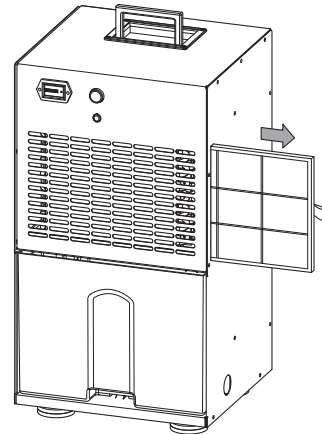
#### Oprez!

Uvjerite se da filter zraka nije istrošen niti oštećen. Uglovi i bridovi filtra zraka ne smiju biti deformirani niti zaobljeni.

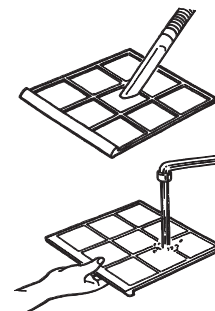
Prije nego što ponovno postavite filter zraka, uvjerite se da je neoštećen i suh!

Pridržavajte se napomena iz poglavlja Intervali održavanja kako biste pravovremeno zamijeniti filter zraka!

A.

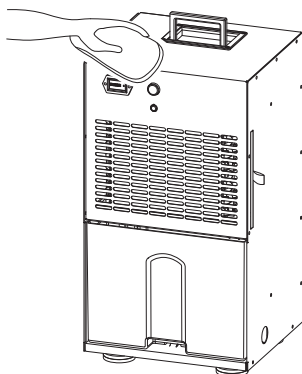


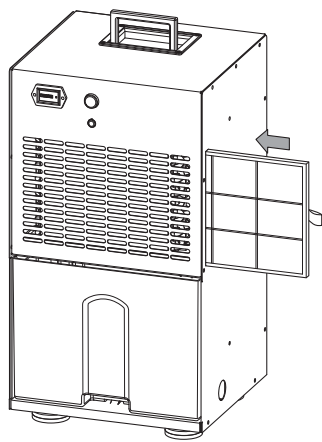
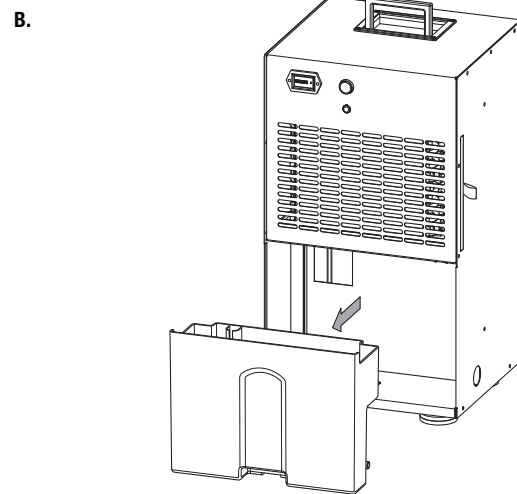
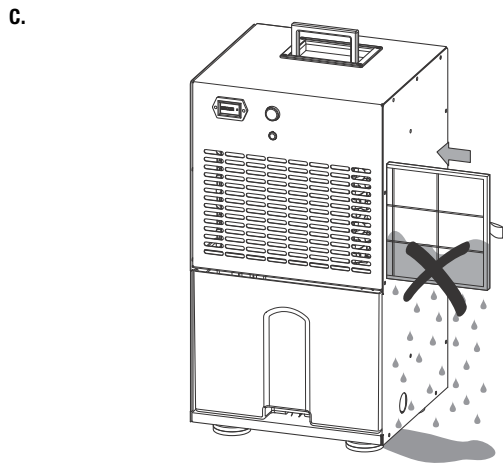
B.



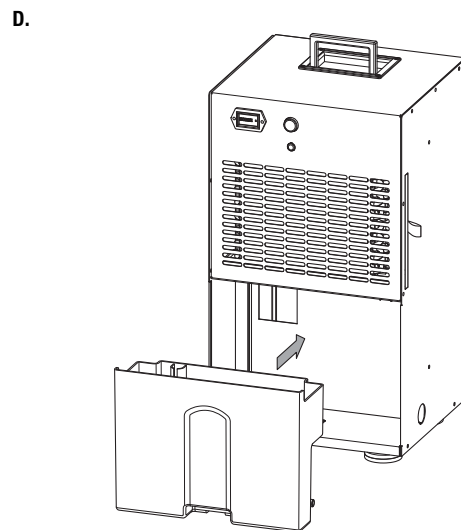
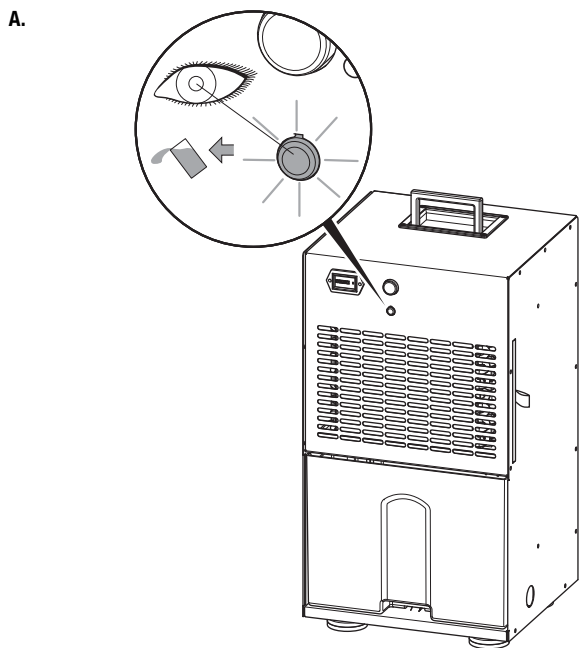
### Čišćenje kućišta

1. Za čišćenje se koristite mekom krpom koja ne ostavlja vlakna.
2. Krpu navlažite čistom vodom. Krpu nemojte navlaživati raspršivačima, otapalima, sredstvima za čišćenje koja sadrže alkohol niti sredstvima za ribanje.





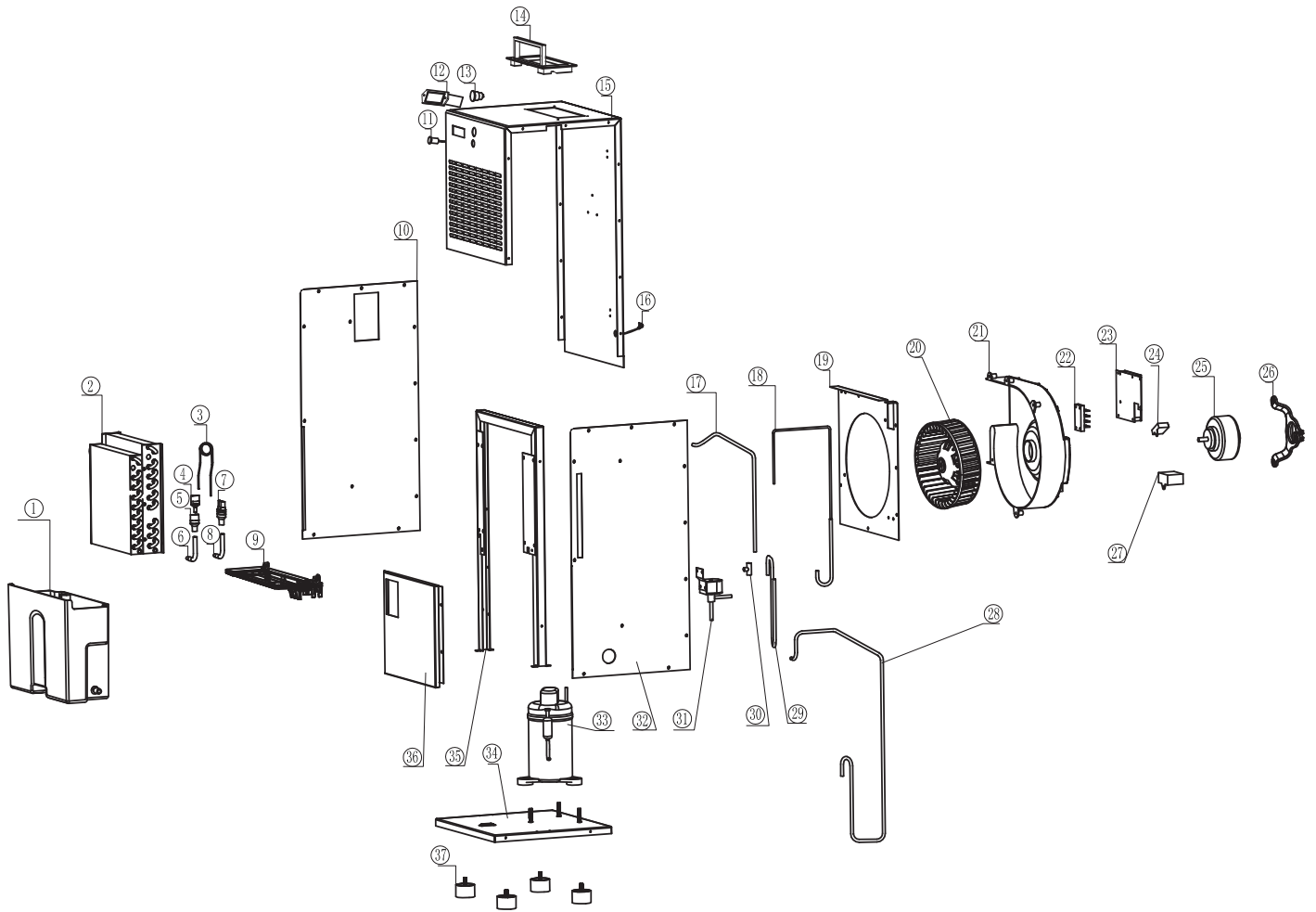
**Pražnjenje posude za kondenzat**



**Pregled rezervnih dijelova i popis rezervnih dijelova**

**Napomena!**

Brojevi pozicija rezervnih dijelova razlikuju se od brojeva pozicija sastavnih elemenata u uputama za uporabu.



Br.	Rezervni dio	Br.	Rezervni dio	Br.	Rezervni dio
1	water tank	14	handle	27	capacitor (compressor)
2	coil assembly	15	housing	28	suction tube
3	capillary tube	16	power cord	29	discharge tube I
4	three exit tube II	17	discharge tube II	30	three exit tube
5	three exit tube	18	defrost tube	31	bypass valve
6	gas-in tube	19	air baffle	32	right faceplate
7	filter	20	fan wheel	33	compressor
8	gas-out tube	21	volute carapace	34	bottom plate
9	water plate	22	wire holder	35	middle bracket
10	left faceplate	23	controller	36	water tank baffle
11	lamp	24	capacitor (motor)	37	foot
12	hour meter	25	motor		
13	switch	26	motor support		

## Uklanjanje



Elektronički uređaji nisu dio kućnog smeća nego ih u Europskoj uniji valja stručno ukloniti - u skladu s Direktivom 2002/96/EZ EUROPSKOGA PARLAMENTA I

VIJEĆA od 27. siječnja 2003. o otpadu električne i elektroničke opreme (OEEO). Kada završite s njegovom uporabom, ovaj uređaj uklonite u skladu s vrijedećim zakonskim odredbama.

Uređaj radi na rashladno sredstvo neškodljivo za okoliš i neutralno za ozon (vidi poglavlje Tehnički podatci).

Nemojte dopustiti da rashladno sredstvo dospije u okoliš.

Rashladno sredstvo koje se nalazi u uređaju uklonite u skladu s nacionalnim zakonodavstvom.

## Izjava o sukladnosti

u smislu Direktive EZ 2006/95/EZ (Niskonaponske direktive), Dodatak III odlomak B i Direktive EZ 2004/108/EZ o elektromagnetskoj kompatibilnosti.

Ovime izjavljujemo da je odvlaživač zraka TTK 75 ECO razvijen, konstruiran i proizveden u skladu s navedenim EZ Direktivama.

Primijenjene usklađene norme:

EN 60335-1:2012,

EN 60335-2-40:2003+A11:2004+A12:2005+A1:2006+

A2:2009+A13:2012,

EN 62233:2008

Oznaka  $\zeta$  € nalazi se na tipskoj pločici uređaja.

Proizvođač:

Trotec GmbH & Co. KG

Grebbener Straße 7

D-52525 Heinsberg

Telefon: +49 2452 962-400

Faks: +49 2452 962-200

E-pošta: info@trotec.de

Heinsberg, 31.3.2014.



Direktor: Detlef von der Lieck

**Trotec GmbH & Co. KG**

Grebener Str. 7  
D-52525 Heinsberg

☎ +49 2452 962-400

☎ +49 2452 962-200

[info@trotec.com](mailto:info@trotec.com)

[www.trotec.com](http://www.trotec.com)