

TTK 165 ECO / TTK 170 ECO / TTK 380 ECO

HR

PRIJEVOD ORIGINALNIH UPUTA
ODVLAŽIVAČ ZRAKA



Kazalo

Napomene uz upute za uporabu 2

Sigurnost..... 2

Informacije o uređaju 4

Transport i skladištenje 6

Montaža i postavljanje 7

Rukovanje 11

Pribor koji se može naknadno naručiti..... 15

Pogriješke i smetnje 15

Održavanje 16

Tehnički prilog 20

Uklanjanje 23

Izjava o sukladnosti..... 23

Napomene uz upute za uporabu

Simboli



Upozorenje na električni napon

Ovaj simbol upućuje na to da postoje opasnosti od električnog napona po život i zdravlje osoba.



Upozorenje

Signalna riječ označava opasnost srednjeg stupnja rizika koja, ako se ne izbjegne, može uzrokovati smrt ili tešku ozljedu.



Oprez

Signalna riječ označava opasnost niskog stupnja rizika koja, ako se ne izbjegne, može uzrokovati malu ili umjerenu ozljedu.

Napomena

Signalna riječ upućuje na važne informacije (npr. materijalnu štetu), ali ne na opasnost.



Informacija

Napomene s ovim simbolom pomažu vam pri brzom i sigurnom obavljanju radova.



Pridržavajte se uputa

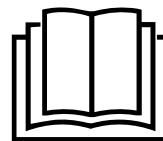
Napomene s ovim simbolom upućuju vas da se valja pridržavati uputa.

Aktualnu verziju uputa i EU izjave o sukladnosti možete preuzeti na sljedećoj poveznici:

TTK 165 ECO



<https://hub.trotec.com/?id=40461>



TTK 170 ECO



<https://hub.trotec.com/?id=40716>

TTK 380 ECO



<https://hub.trotec.com/?id=42742>

Sigurnost

Prije puštanja uređaja u pogon / primjene uređaja pomno pročitajte ove upute i uvijek ih čuvajte u blizini mjesta postavljanja ili na uređaju!



Upozorenje

Pročitajte sve sigurnosne napomene i upute.

Propusti u pridržavanju sigurnosnih napomena i uputa mogu uzrokovati električni udar, požar i/ili teške ozljede.

Sve sigurnosne napomene i upute sačuvajte za budućnost.

Djeca iznad 8 godina i osobe smanjenih tjelesnih, senzoričkih ili umnih sposobnosti ili nedovoljna iskustva i / ili znanja smiju se koristiti ovim uređajem ako su pod nadzorom ili ako su podučene o sigurnoj uporabi uređaja te ako razumiju opasnosti koje iz toga proizlaze.

Djeca se ne smiju igrati uređajem. Djeca ne smiju bez nadzora obavljati čišćenje ni korisničko održavanje.

- Uređaj nemojte pogoniti u prostorijama u kojima postoji opasnost od eksplozije.
- Uređaj nemojte pogoniti u agresivnoj atmosferi.
- Uređaj postavite u okomit i stabilan položaj.

- Nakon mokrog čišćenja uređaj pustite da se osuši. Nemojte ga puštati da radi dok je mokar.
- Uređaj nemojte pogoniti niti njime rukovati vlažnim ili mokrim rukama.
- Uređaj nemojte izlagati izravnom mlazu vode.
- U uređaj nikada nemojte uticati predmete niti udove.
- Uređaj tijekom pogona nemojte poklapati niti transportirati.
- Nemojte sjediti na uređaj.
- Uređaj nije igračka. Djecu i životinje držite podalje. Uređajem se koristite samo pod nadzorom.
- Prije svake uporabe provjerite da uređaj, njegova dodatna oprema i dijelovi priključka nisu oštećeni. Nemojte upotrebljavati neispravne uređaje niti dijelove uređaja.
- Uvjerite se da su svi električni kabeli izvan uređaja zaštićeni od oštećenja (npr. od životinja). Uređaj nikada nemojte upotrebljavati ako su kabeli ili mrežni priključak oštećeni!
- Električni priključak mora odgovarati podacima u poglavlju Tehnički podatci.
- Mrežni utikač utaknite u propisno osiguranu mrežnu utičnicu.
- Produžne kabele za mrežni kabel odaberite imajući u vidu priključni kabel uređaja, duljinu kabela i namjenu. Potpuno odmotajte produžni kabel. Izbjegavajte električno preopterećenje.
- Prije radova održavanja, njege ili popravljanja na uređaju mrežni kabel izvucite iz utičnice tako da ga uhvatite za utikač.
- Kada se ne koristite uređajem, uređaj isključite, a mrežni kabel izvucite iz utičnice.
- Uređaj nikada nemojte upotrebljavati ako utvrdite nedostatke na utikačima i mrežnim kabelima. Ako se mrežni priključni vod uređaja ošteti, mora ga zamijeniti proizvođač ili njegova servisna služba ili slično kvalificirana osoba kako bi se izbjegle opasnosti. Neispravni mrežni kabeli ozbiljna su opasnost za zdravlje!
- Pri postavljanju uređaja pazite na minimalni razmak od zidova i predmeta te uvjete skladištenja i uporabe u skladu s poglavljem Tehnički podatci.
- Uvjerite se da su ulaz i izlaz za zrak slobodni.
- Uvjerite se da na usisnoj strani nikada nema prljavštine i slobodnih predmeta.
- S uređaja nemojte uklanjati sigurnosne znakove, naljepnice niti etikete. Sve sigurnosne znakove, naljepnice i etikete održavajte u čitljivu stanju.
- Uređaj transportirajte isključivo u okomitom položaju, s ispražnjenom posudom za kondenzat odnosno crijevom za ispuštanje kondenzata.

- Prije skladištenja ili transporta ispraznite skupljeni kondenzat. Nemojte ga piti. Postoji opasnost po zdravlje!

Namjenska uporaba

Uređajem se koristite isključivo za sušenje i odvlaživanje zraka u prostoriji uz pridržavanje tehničkih podataka.

Namjenska uporaba uključuje:

- odvlaživanje i sušenje:
 - stambenih, spavaćih prostorija, tuširaonica i podruma
 - prostorija za pranje rublja, vikendica, kamp-prikolica, čamaca
- trajno održavanje suhoće u:
 - skladištima, arhivima, laboratorijima, garažama
 - kupaonicama, praonicama i svlačionicama itd.

Nenamjenska uporaba

Uređaj nije namijenjen za industrijsku uporabu.

- Uređaj nemojte postaviti na mokru odnosno poplavljenu podlogu.
- Na uređaj nemojte odlagati predmete kao što su primjerice komadi odjeće.
- Uređajem se nemojte koristiti na otvorenom.
- Zabranjena je vlastoručna izmjena konstrukcije, dograđivanje ili preuređivanje uređaja.
- Druge vrste rada ili rukovanja osim navedenih u ovim uputama smatraju se nedopuštenima. U slučaju nepridržavanja gubi se svako pravo na preuzimanje odgovornosti i jamstvo.

Kvalifikacije osoblja

Osobe koje se koriste ovim uređajem moraju:

- biti svjesne opasnosti koje nastaju tijekom radova s električnim uređajima u vlažnoj okolini,
- pročitati i razumjeti upute, a posebno poglavlje Sigurnost.

Radove održavanja koji zahtijevaju otvaranje kućišta smiju obavljati samo specijalizirani servisi za rashladnu i klimatizacijsku tehniku ili poduzeće Trotec.

Ostale opasnosti



Upozorenje na električni napon

Radove na električnim sastavnim elementima smije obavljati samo ovlašteni specijalizirani servis!



Upozorenje na električni napon

Prije svih radova na uređaju mrežni utikač izvucite iz mrežne utičnice!
Mrežni kabel izvucite iz utičnice tako da ga uhvatite za utikač.



Upozorenje

Ovaj uređaj može biti izvor opasnosti ako se njime nestručno i nenamjenski koriste neupućene osobe!
Imajte na umu kvalifikacije osoblja!

**Upozorenje**

Uređaj nije igračka i ne smije dospjeti u dječje ruke.

**Upozorenje**

Opasnost od gušenja!

Ambalažni materijal nemojte ostavljati na podu bez nadzora. Mogao bi postati opasnom igračkom za djecu.

Napomena

Uređaj nemojte pogoniti bez umetnutog filtra zraka! Unutrašnjost uređaja jako se prlja bez filtra zraka, a tako se može smanjiti učinak i oštetiti uređaj.

Ponašanja u slučaju nužde

1. Isključite uređaj.
2. U slučaju nužde uređaj isključite iz mrežnog napajanja: Priključni kabel izvucite iz utičnice tako da ga uhvatite za mrežni utikač.
3. Uređaj u kvaru nemojte ponovno priključivati na mrežu.

Informacije o uređaju**Opis uređaja**

Uređaj osigurava automatsko odvlaživanje zraka u prostoriji pomoću načela kondenzacije.

Ventilator kroz ulaz za zrak vlažan zrak iz prostorije usisava preko filtra zraka, isparivača i kondenzatora koji se nalazi iza njega. Zrak iz prostorije na hladnom isparivaču hladi se do temperature ispod rosišta. Vodena para iz zraka hvata se kao kondenzat odnosno mraz na lamelama isparivača. Na kondenzatoru se odvlaženi, ohlađeni zrak ponovno zagrijava i ponovno ispuhuje. Tako pripremljeni, suši zrak ponovno se miješa sa zrakom u prostoriji. Zbog neprestane cirkulacije zraka u prostoriji kroz uređaj smanjuje se vlažnost zraka u prostoriji u kojoj je postavljen uređaj.

Ovisno o temperaturi zraka i relativnoj vlažnosti zraka kondenzirana voda neprestano ili samo tijekom povremenih faza otapanja kapa kroz ugrađeni ispusni nastavak u posudu za kondenzat koja se nalazi ispod njega. Posuda za kondenzat ima plovak za mjerenje razine napunjenosti.

Kod uređaja TTK 165 ECO otapanje se odvija elektronički preko načina rada s optičnim zrakom.

Uređaji TTK 170 ECO i TTK 380 ECO imaju automatsko otapanje vrućim plinom. Ovdje se vrući plin rashladnog kruga aktivno upotrebljava za brzo i učinkovito otapanje. Stoga su uređaji TTK 170 ECO i TTK 380 ECO znatno učinkovitiji na temperaturama nižima od 15 °C.

Kada se postigne maksimalna razina napunjenosti posude za kondenzat ili ako posuda za kondenzat nije ispravno postavljena, svijetli kontrolna žaruljica posude za kondenzat (vidi poglavlje Prikaz uređaja). Isključuju se kompresor i ventilator. Kontrolna žaruljica posude za kondenzat gasi se tek kada se ponovno postavi ispražnjena posuda za kondenzat.

Po potrebi se na uređaje TTK 170 ECO i TTK 380 ECO može priključiti vanjski higrostat za regulaciju vlažnosti zraka. Uz to će brojač sati rada pomoći pri poštovanju termina za održavanje.

Postoji opcija da se kondenzirana voda ispusti crijevom na priključku za kondenzat.

Uređaj omogućuje smanjenje relativne vlažnosti zraka na do pribl. 30 %.

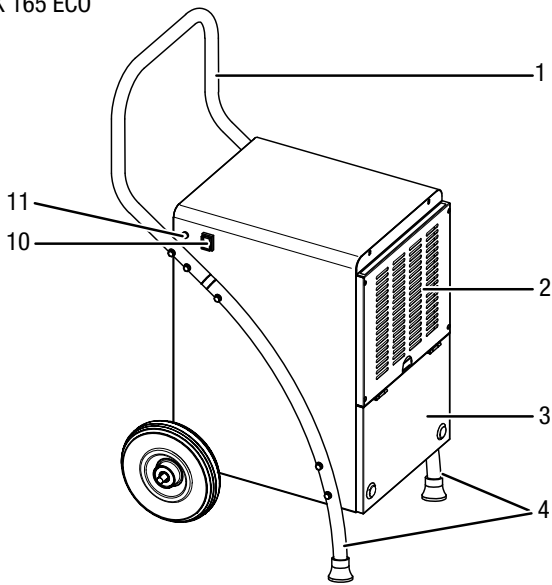
Zbog ispuštanja topline koja nastaje pri radu temperatura u prostoriji može malo narasti.

**Informacija**

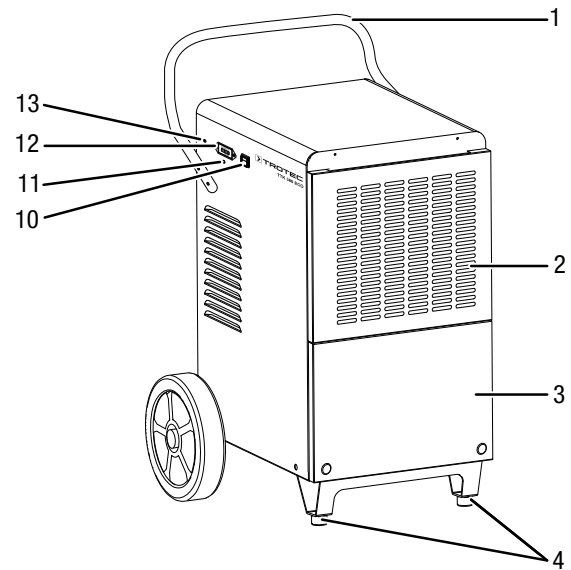
Na slikama u ovim uputama za uporabu kao primjer je prikazan uređaj TTK 170 ECO. Prikazani koraci rukovanja i objašnjenja vrijede i za uređaje TTK 165 ECO i TTK 380 ECO ako nije drukčije navedeno.

Prikaz uređaja

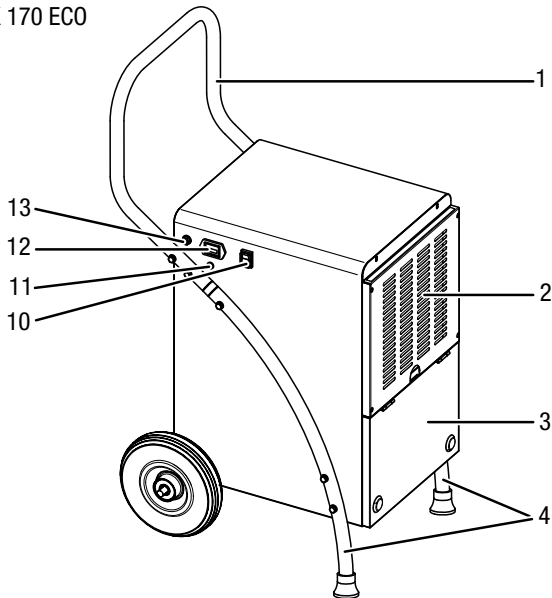
TTK 165 ECO



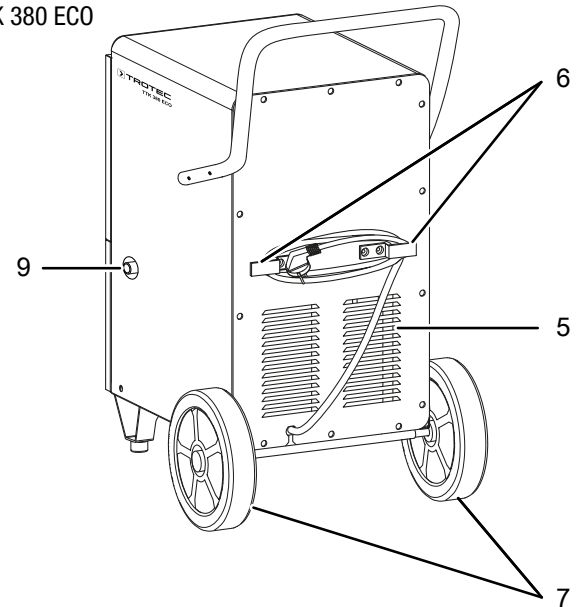
TTK 380 ECO



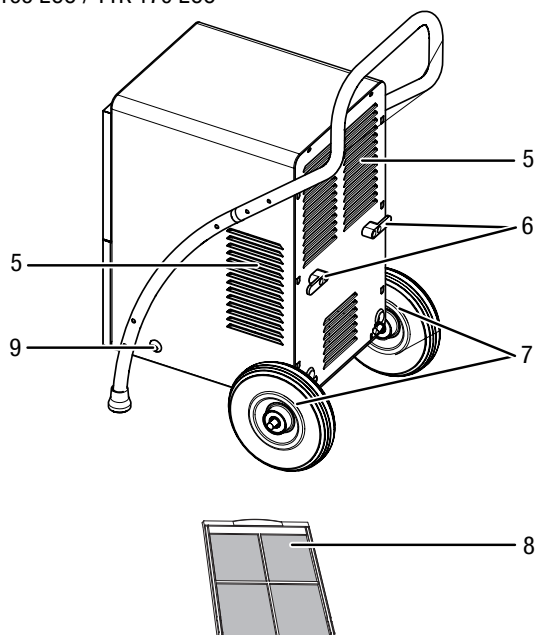
TTK 170 ECO



TTK 380 ECO



TTK 165 ECO / TTK 170 ECO



Br.	Naziv
1	Ručka za transport
2	Ulaz za zrak s filtrom zraka
3	Posuda za kondenzat (iza poklopca)
4	Nožice
5	Izlaz za zrak
6	Držač mrežnog kabela
7	Transportni kotačići
8	Filtar zraka
9	Priključak crijeva za odvod kondenzata
10	Sklopka za uključenje/isključenje
11	Kontrolna žaruljica posude za kondenzat
12	Brojač sati rada
13	Priključak za opsijski vanjski higrostat

Transport i skladištenje

Napomena

Ako nepropisno skladištite ili transportirate uređaj, može se oštetiti.

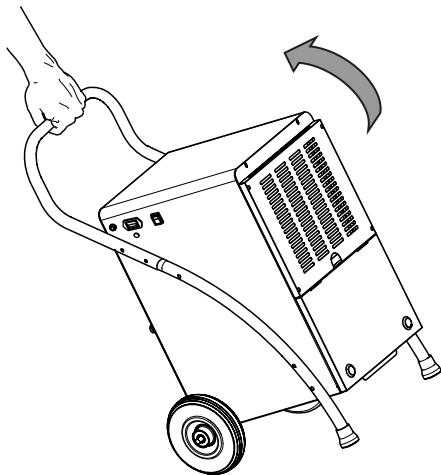
Obratite pažnju na informacije o transportu i skladištenju uređaja.

Transport

Uređaj je opremljen ručkom radi lakšeg transporta te dvama transportnim kotačićima.

Prije svakog transporta pridržavajte se sljedećih napomena:

- Isključite uređaj.
- Mrežni kabel izvucite iz utičnice tako da ga uhvatite za utikač.
- Nemojte povlačiti uređaj za mrežni kabel.
- Ispustite preostali kondenzat iz uređaja i crijeva za odvod kondenzata (vidi poglavlje Održavanje).
- Uređaj nemojte nagnjati za više od 45° jer bi se u suprotnom mogao oštetiti.



- Uređaj kotrljajte samo po ravnim i glatkim površinama.

Nakon svakog transporta pridržavajte se sljedećih napomena:

- Uređaj nakon transporta postavite okomito.
- Nakon transporta u ležećem položaju pustite da uređaj stoji 12 do 24 sata kako bi se rashladno sredstvo moglo skupiti u kompresoru. Uređaj ponovno uključite tek nakon 12 do 24 sata! U suprotnom bi se kompresor mogao oštetiti pa uređaj više ne bi mogao funkcionirati. U tom se slučaju gubi jamstvo.

Skladištenje

Prije svakog skladištenja pridržavajte se sljedećih napomena:

- Ispustite preostali kondenzat iz uređaja i crijeva za odvod kondenzata (vidi poglavlje Održavanje).
- Mrežni kabel izvucite iz utičnice tako da ga uhvatite za utikač.

Dok se ne koristite uređajem, održavajte sljedeće uvjete skladištenja:

- suho i zaštićeno od smrzavanja i vrućine
- u okomitom položaju na mjestu zaštićenom od prašine i izravnog sunčeva zračenja
- po mogućnosti navlakom zaštićena od prašine
- na uređaj nemojte stavljati nikakve druge uređaje niti predmete kako biste izbjegli oštećenja uređaja

Montaža i postavljanje

Sadržaj isporuke

TTK 165 ECO / TTK 170 ECO

- 1 x uređaj
- 1 x filter zraka
- 2 x kotačić za transport
- 1 x osovina
- 2 x standardna rascjepka
- 2 x sklopiva rascjepka
- 4 x podložna pločica
- 1 x ručka za transport
- 2 x noga
- 2 x veliki vijak
- 10 x mali vijak
- 1 x upute

TTK 380 ECO

- 1 x uređaj
- 1 x ručka za transport
- 1 x filter zraka
- 4 x vijak
- 1 x upute

Raspakiranje uređaja

1. Otvorite kutiju i izvadite uređaj.
2. S uređaja uklonite svu ambalažu.
3. Potpuno odmotajte mrežni kabel. Pazite da mrežni kabel nije oštećen i nemojte ga oštetiti pri odmatanju.

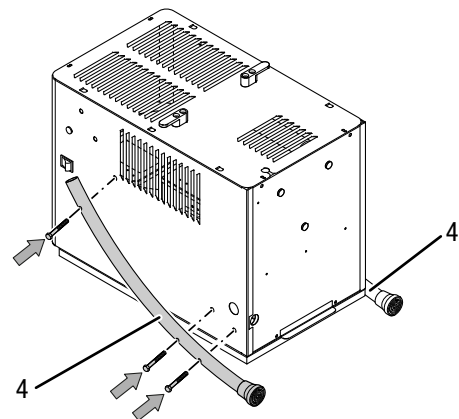
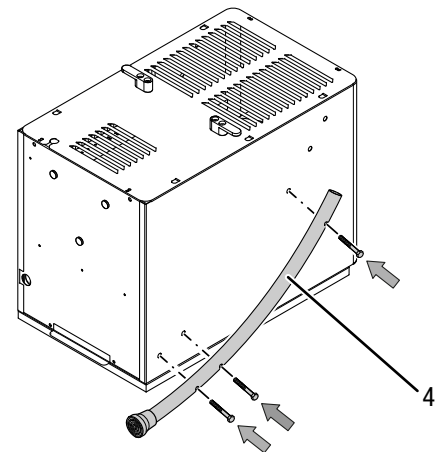
Montaža

Upotrebljavajte alat prikladan za dotičan rad.

Montaža nožica TTK 165 ECO / TTK 170 ECO

Prije prvog puštanja u pogon na uređaj valja učvrstiti nožice. Za to postupite na sljedeći način:

1. Uređaj položite na prednju stranu.
2. Obje nožice (4) montirajte sa šest vijaka na stranama uređaja. Nožice moraju stršati izvan donje strane uređaja.



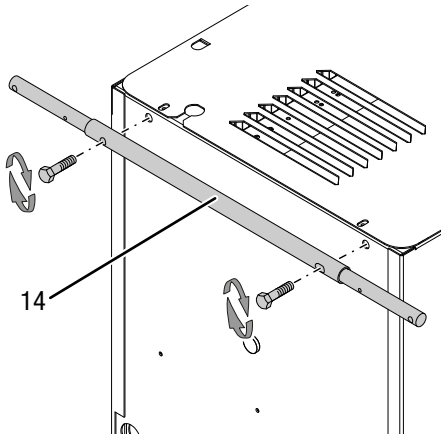
3. Nakon toga montirajte transportne kotačiće.

Montaža transportnih kotačića TTK 165 ECO / TTK 170 ECO

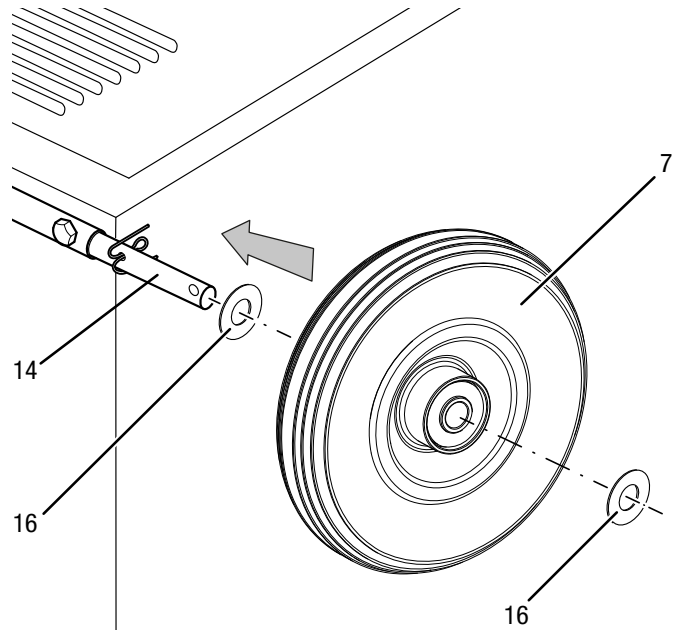
Prije prvog puštanja u pogon transportne kotačice i osovinu valja učvrstiti na uređaju. Za to postupite na sljedeći način:

✓ Uređaj leži na prednjoj strani.

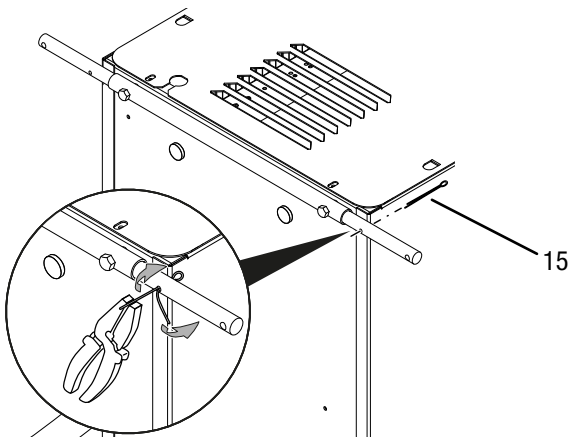
1. Osovinu (14) dvama velikim vijcima učvrstite na stražnjoj donjoj strani uređaja. Pazite na čvrst dosjed.



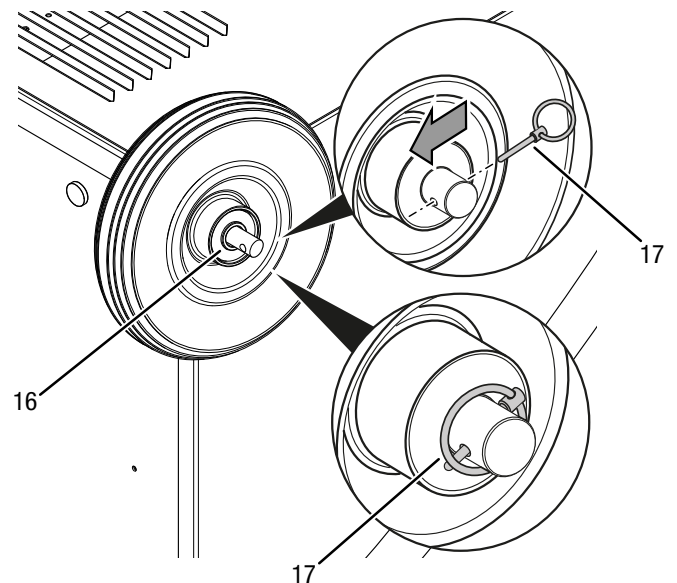
5. Ispred transportnog kotačića (7) stavite drugu podložnu pločicu (16).



2. Standardnu rascjepku (15) uvedite do kraja kroz unutarnju rupu na osovinu. Kraj rascjepke savijte prema van kako biste učvrstili rascjepku.



6. Rasklopnu rascjepku (17) uvedite do kraja kroz unutarnju rupu ispred podložne pločice (16). Prebacite prsten rasklopne rascjepke (17).



3. Na osovinu (14) stavite podložnu pločicu (16).

4. Ispred podložne pločice (16) stavite transportni kotačić (7).

7. Postupak ponovite na drugoj strani osovine.

8. Nakon montaže transportnih kotača i nogu uspravite uređaj.

Napomena

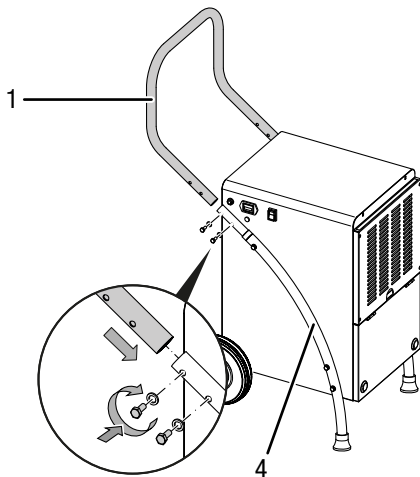
Pustite da uređaj stoji 12 do 24 sati kako bi se rashladno sredstvo moglo skupiti u kompresoru. Uređaj ponovno uključite tek nakon 12 do 24 sata! U suprotnom bi se kompresor mogao oštetiti pa uređaj više ne bi mogao funkcionirati. U tom se slučaju gubi jamstvo.

Montaža ručke za transport

Prije prvog puštanja u pogon ručku za transport valja učvrstiti na uređaju. Za to postupite na sljedeći način:

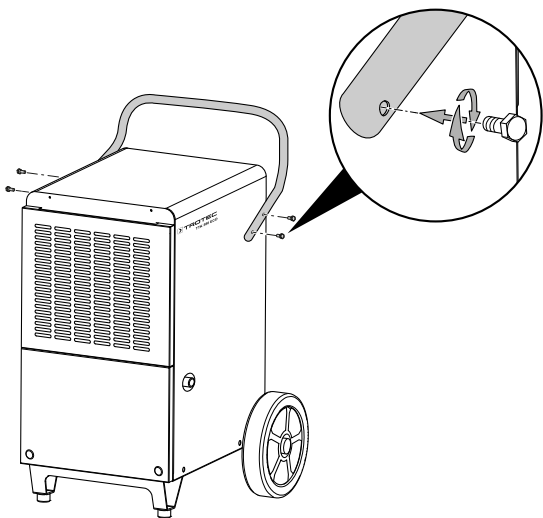
TTK 165 ECO / TTK 170 ECO

1. Ručku za transport (1) s četirima vijcima montirajte na objema nožicama (4).



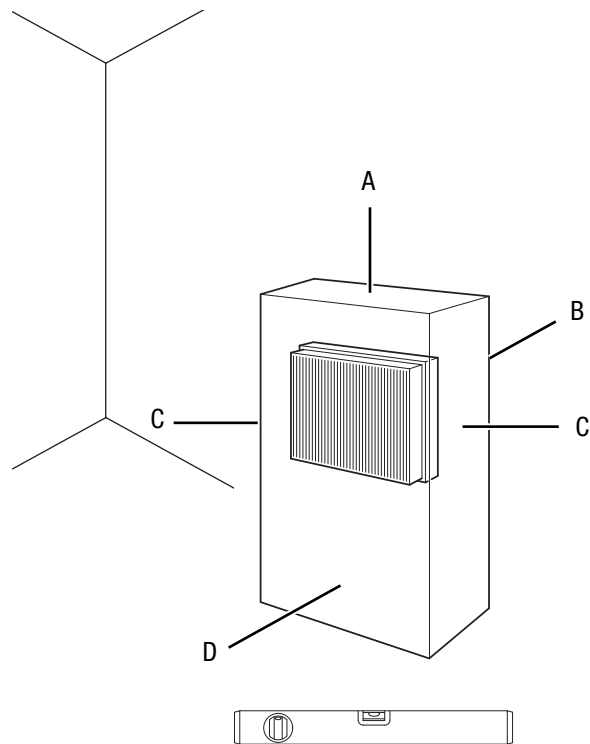
TTK 380 ECO

1. Ručku (1) s po dvama vijcima sa šesterbridnom glavom montirajte na objema stranama uređaja.



Puštanje u pogon

Pri postavljanju uređaja pazite na minimalni razmak od zidova i predmeta kako je opisano u poglavlju Tehnički podatci.



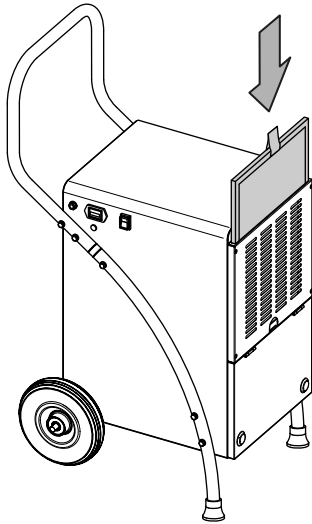
- Prije ponovnog puštanja uređaja u rad provjerite u kakvom je stanju mrežni kabel. Ako sumnjate u besprijekorno stanje, nazovite servisnu službu.
- Uređaj postavite u okomit i stabilan položaj.
- Pri polaganju mrežnog kabela odnosno ostalih električnih kabela, a posebno pri postavljanju uređaja u sredini prostorije, izbjegavajte mjesta na kojima se možete spotaknuti. Upotrebljavajte kableske mostove.
- Osigurajte da su produžni kabeli posve razmotani odnosno odmotani.
- Pri postavljanju uređaja održavajte dovoljan razmak od izvora topline.
- Pazite na to da zavjese ili drugi predmeti ne onemoguće strujanje zraka.
- Pri postavljanju uređaja posebice u mokrim prostorima osigurajte ga lokalnim nadstrujnim zaštitnim uređajem (FI sklopkom) koji je u skladu s propisima.
- Uređaj nemojte nagnjati za više od 45° jer bi se u suprotnom mogao oštetiti.

Umetanje filtra zraka

Napomena

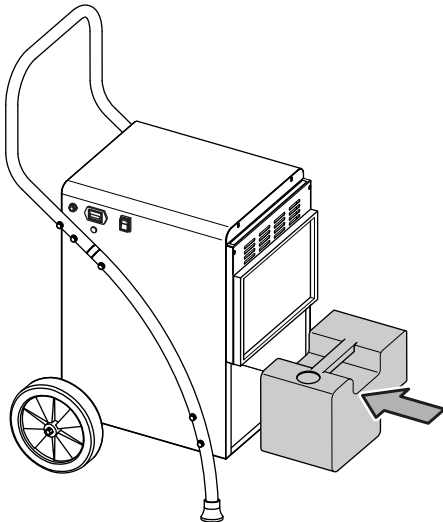
Uređaj nemojte pogoniti bez umetnutog filtra zraka! Unutrašnjost uređaja jako se prlja bez filtra zraka, a tako se može smanjiti učinak i oštetiti uređaj.

- Prije uključivanja pobrinite se da je filter zraka ugrađen.



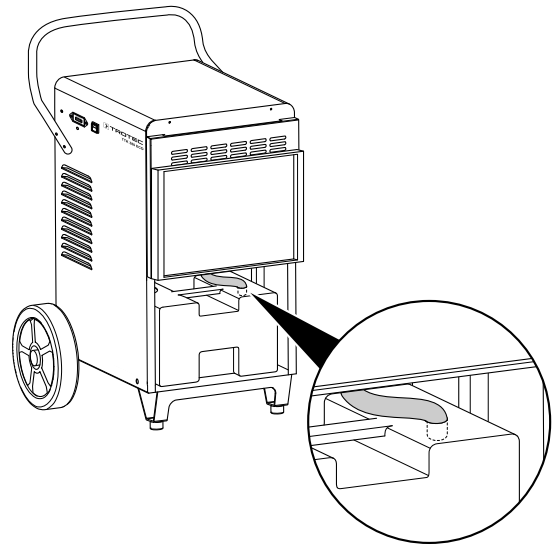
Umetanje posude za kondenzat

- Uvjerite se da je plovak u posudi za kondenzat pravilno postavljen.
- Uvjerite se da je posuda za kondenzat prazna i pravilno postavljena.



TTK 380 ECO

- Crijevo za odvod kondenzata uvedite u otvor na gornjoj strani posude za kondenzat.



Priključivanje mrežnog kabela

- Mrežni utikač utaknite u propisno osiguranu mrežnu utičnicu.

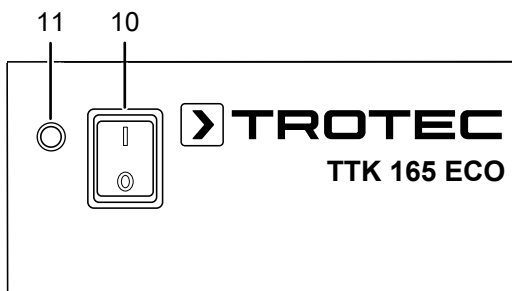
Rukovanje

Napomene:

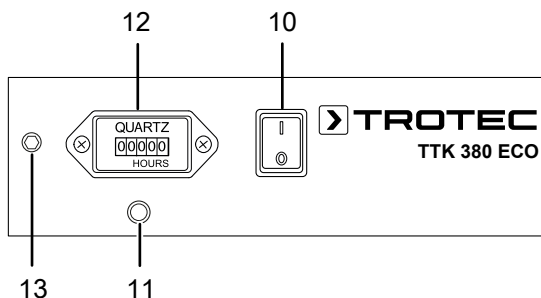
- Vrata i prozore držite zatvorenima.
- Kada se uključi, uređaj radi posve automatski.
- Kompresor se uključuje otprilike 3 minute nakon uključjenja uređaja.
- Ventilator trajno radi u načinu rada odvlaživanje sve dok se uređaj ne isključi.

Upravljački elementi

TTK 165 ECO



TTK 170 ECO / TTK 380 ECO



Uključivanje uređaja

Nakon što ste postavili uređaj da bude spreman za rad, kao što je opisano u poglavlju Puštanje u pogon, možete ga uključiti.

Pritisnite sklopku za uključenje/isključenje (10). Uređaj se pokreće s odvlaživanjem u trajnom pogonu.

Napomena

Neka uređaj radi isključivo u uspravnom položaju jer bi se u suprotnom mogao oštetiti kompresor.

Funkcija Memory

Nakon nestanka električne struje tijekom rada uređaj se ponovno uključi.

Funkcija Auto Stop

Ako je posuda za kondenzat puna ili nije pravilno postavljena, uređaj se automatski zaustavlja.

Brojač sati rada

Uređaji TTK 170 ECO i TTK 380 ECO imaju brojač sati rada (12). Prikaz sati ima pet znamenki.

Br.	Naziv	Značenje
10	Sklopka za uključenje/isključenje	Uključenje ili isključenje uređaja
11	Kontrolna žaruljica	Prikaz za punu posudu za kondenzat
12	Brojač sati rada	Prikaz za sate rada
13	Priključak higrostata	Priključak za način rada s higrostatom (opcija)

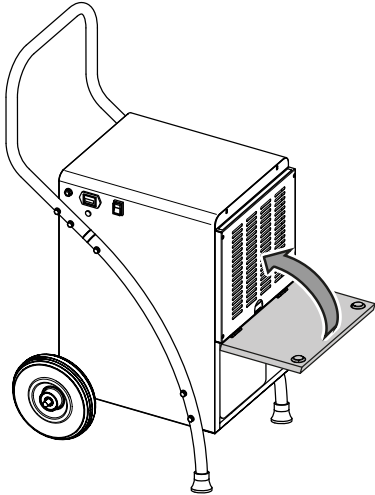
Rad s crijevom na priključku za kondenzat

TTK 165 ECO / TTK 170 ECO

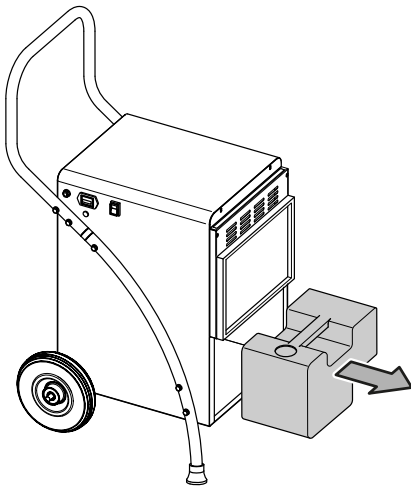
Za dulju trajnu primjenu ili odvlaživanje bez nadzora na uređaj valja priključiti prikladno crijevo za odvod kondenzata.

- ✓ Priloženo je prikladno crijevo (promjer: 12 mm).
- ✓ Uređaj je isključen.

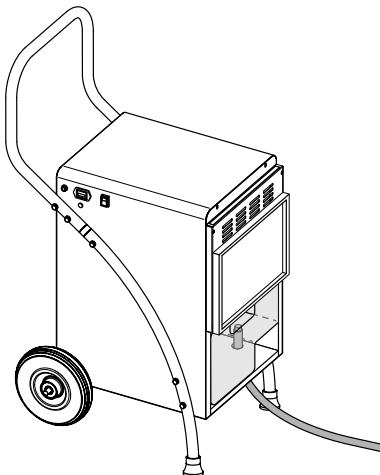
1. Otvorite prednji poklopac.



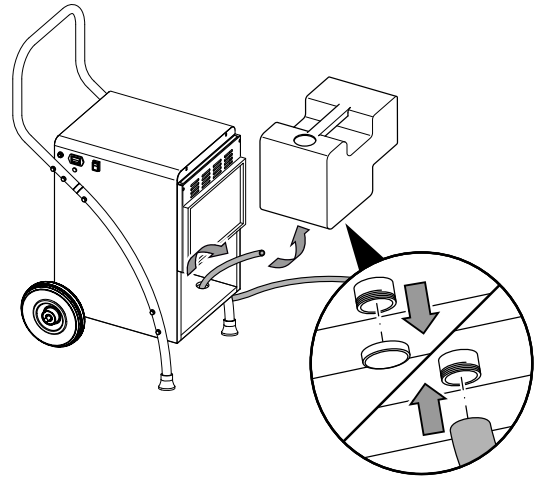
2. Izvadite posudu za kondenzat.



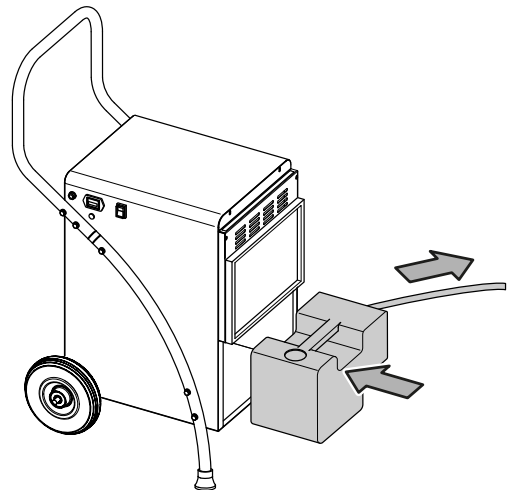
3. Crijevo za odvod kondenzata provedite kroz rupu u podnom limu uređaja.



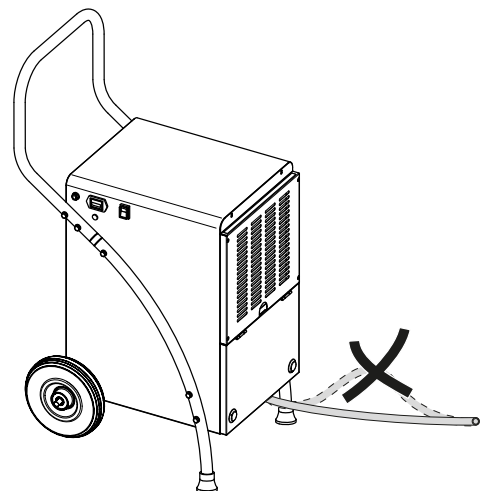
4. Jedan kraj crijeva gurnite na priključak crijeva na posudi za kondenzat.



5. Posudu za kondenzat ponovno umetnite u uređaj. Drugi kraj crijeva odvedite u prikladan odvod (npr. odvod ili dovoljno veliku prihvatnu posudu).



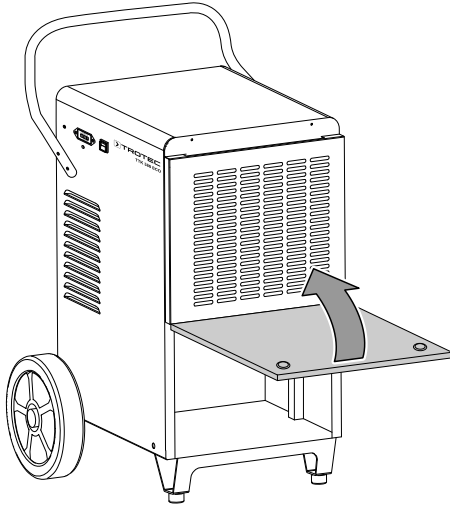
6. Imajte na umu da se crijevo ne smije savijati.



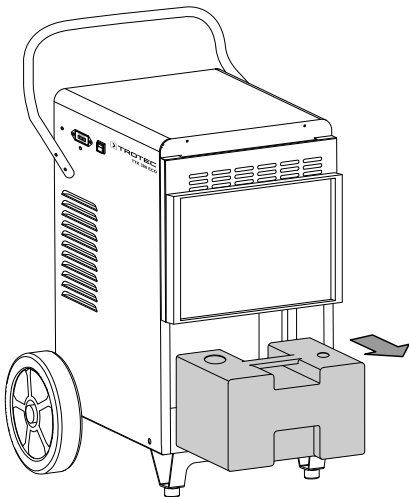
TTK 380 ECO

- ✓ Priloženo je prikladno crijevo (promjer: 16 mm).
- ✓ Uređaj je isključen.

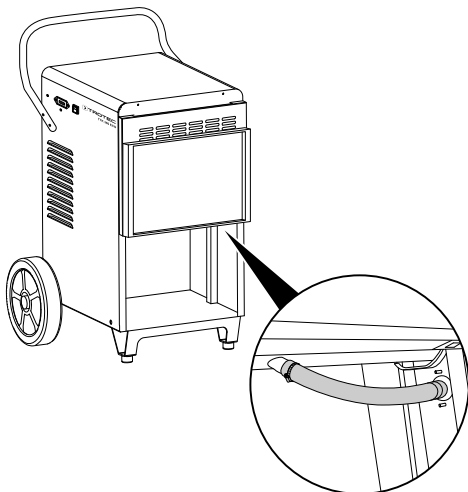
1. Otvorite prednji poklopac.



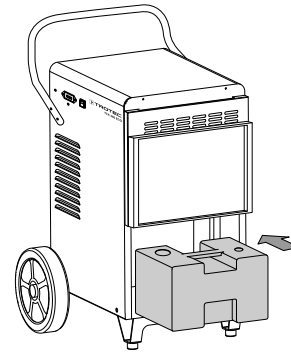
2. Izvadite posudu za kondenzat.



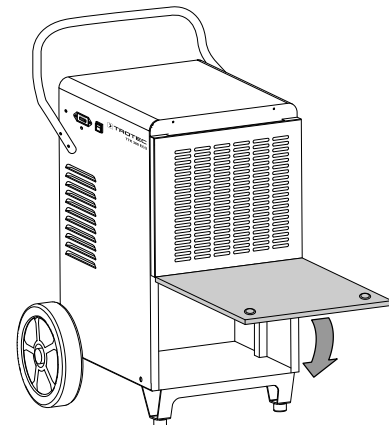
3. Crijevo za odvod kondenzata priključite na priključak u unutrašnjosti uređaja.



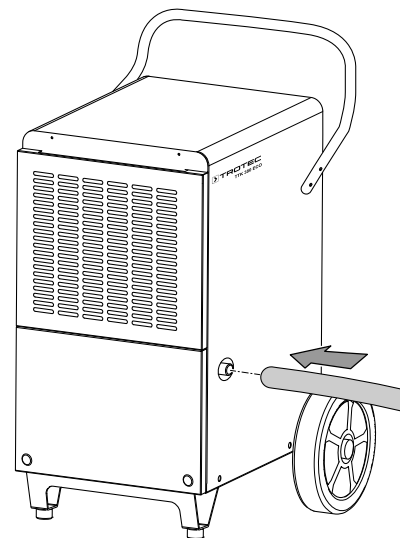
4. Posudu za kondenzat ponovno umetnite u uređaj.



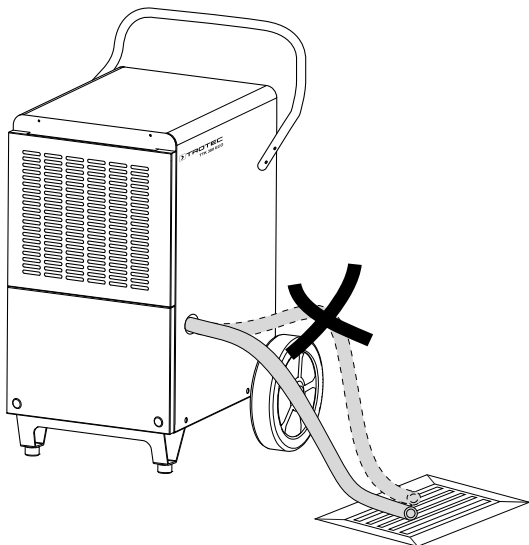
5. Zatvorite prednji poklopac.



6. Jedan kraj crijeva gurnite na priključak crijeva na vanjskoj strani kućišta.



7. Drugi kraj crijeva odvedite u prikladan odvod (npr. odvod ili dovoljno veliku prihvatnu posudu). Imajte na umu da se crijevo ne smije savijati.



8. Uvjerite se da crijevo za odvod kondenzata ima trajan pad. Ako kondenzat ponovno želite skupljati preko posude za kondenzat, uklonite crijevo. Pustite da se crijevo osuši prije skladištenja.

Automatsko odleđivanje

U slučaju niskih temperatura okoline isparivač se može zalediti tijekom odvlaživanja. Uređaj tada provodi automatsko odleđivanje. Odvlaživanje se tijekom odleđivanja nakratko prekida. Ventilator nastavlja s radom.

Kod uređaja TTK 165 ECO otapanje se odvija elektronički preko načina rada s optočnim zrakom. Kompresor se isključuje u načinu rada otapanje dok ventilator nastavlja s radom i tako preko isparivača tjera otpadnu toplinu kompresora kako bi se otopio led.

Uređaji TTK 170 ECO i TTK 380 ECO imaju automatsko otapanje vrućim plinom postupkom obilaska. Ovdje se vrući plin rashladnog kruga aktivno upotrebljava za brzo i učinkovito otapanje. Na početku zaleđivanja automatski se otvara specijalni ventil koji vrući plin vodi do isparivača, a kada se on otopi, ventil nastavlja s redovitim optokom rashladnog sredstva za način rada sušenje. Za razliku od otapanja optočnim zrakom automatsko otapanje vrućim plinom omogućuje znatno kraće faze otapanja, što je nužna pretpostavka za učinkovito odvlaživanje zraka u područjima niskih temperatura (ispod 15 °C) i u negrijanim prostorijama. Pravo odvlaživanje zraka odvija se isključivo u fazama neotapanja uređaja za sušenje.

Trajanje odleđivanja može varirati. **Nemojte** isključivati uređaj tijekom automatskog odleđivanja. Mrežni utikač **nemojte** izvuci iz mrežne utičnice.

Vanjski higrostat (opcija)

Uređaji TTK 170 ECO i TTK 380 ECO podržavaju priključivanje vanjskog higrostatata HG 110. Pomoću higrostatata može se regulirati željena vlažnost zraka. Vanjski higrostat priključuje se na priključak za vanjski higrostat (13).

Stavljanje izvan pogona



Upozorenje na električni napon

Mrežni utikač nemojte dodirivati vlažnim ili mokrim rukama.

- Isključite uređaj.
- Mrežni kabel izvucite iz utičnice tako da ga uhvatite za utikač.
- Po potrebi uklonite crijevo za odvod kondenzata te preostalu tekućinu u njemu.
- Po potrebi ispraznite posudu za kondenzat.
- Uređaj očistite kako je opisano u poglavlju Održavanje.
- Uređaj uskladištite u skladu s poglavljem Skladištenje.

Pribor koji se može naknadno naručiti



Upozorenje

Upotrebljavajte samo pribor i dodatne uređaje koji su navedeni u uputama.

Uporaba drukčijeg alata ili pribora od onog preporučenog u uputama može značiti opasnost od ozljeda.

TTK 170 ECO / TTK 380 ECO

Naziv	Broj artikla
Filtar zraka TTK 165 ECO	7.710.000.115
Filtar zraka TTK 170 ECO	7.710.000.006
Filtar zraka TTK 380 ECO	7.710.000.851
Crpka za kondenzat, vanjska	6.100.003.020
Higrostat HG 110 s utikačem (TTK 170 ECO i TTK 380 ECO)	6.100.002.044

Pogrješke i smetnje

Tijekom proizvodnje više puta provedeno je ispitivanje besprijekornog rada uređaja. Ako se unatoč tome pojave smetnje u radu, uređaj provjerite prema sljedećem popisu.

Uređaj se ne pokreće:

- Provjerite mrežni priključak.
- Provjerite jesu li mrežni kabel i mrežni utikač oštećeni.
- Provjerite lokalno osiguranje mreže.
- Provjerite razinu napunjenosti posude za kondenzat te je ispraznite ako je potrebno. Kontrolna žaruljica posude za kondenzat (11) ne smije zasvijetliti.
- Provjerite je li posuda za kondenzat pravilno postavljena.
- Provjerite temperaturu u prostoriji. Pridržavajte se dopuštenog radnog područja uređaja u skladu s tehničkim podacima.
- Provjerite je li plovak u posudi za kondenzat uprljan. Ako je potrebno, očistite posudu za kondenzat. Plovak mora biti pokretljiv.

Uređaj radi, ali ne stvara se kondenzat:

- Provjerite je li crijevo za odvod kondenzata pravilno postavljeno.
- U slučaju uporabe crpke za kondenzat: Provjerite jesu li posuda za kondenzat i crijeva uprljani.
- Provjerite temperaturu u prostoriji. Pridržavajte se dopuštenog radnog područja uređaja u skladu s tehničkim podacima.
- Uvjerite se da relativna vlažnost zraka u prostoriji odgovara tehničkim podacima.
- Provjerite je li filtir zraka uprljan. Ako je potrebno, očistite ili zamijenite filtir zraka.

- Provjerite je li kondenzator izvana uprljan (vidi poglavlje Održavanje). Neka specijalizirani servis ili poduzeće Trotec očiste uprljani kondenzator.
- Uređaj po potrebi provodi automatsko odleđivanje. Tijekom automatskog odleđivanja ne odvija se odvlaživanje.

Uređaj je glasan odnosno vibrira:

- Provjerite je li uređaj postavljen uspravno i stabilno.

Kondenzat istječe:

- Provjerite propušta li uređaj.

Kompresor se ne pokreće:

- Provjerite temperaturu u prostoriji. Pridržavajte se dopuštenog radnog područja uređaja u skladu s tehničkim podacima.
- Uvjerite se da relativna vlažnost zraka u prostoriji odgovara tehničkim podacima.
- Provjerite je li se aktivirala zaštita kompresora od pregrijanja. Uređaj odvojite od električne mreže i pustite da se hladi otprilike 10 minuta prije nego što ga ponovno priključite na električnu mrežu.
- Uređaj po potrebi provodi automatsko odleđivanje. Tijekom automatskog odleđivanja ne odvija se odvlaživanje.

Uređaj se jako zagrijava, glasan je ili gubi snagu:

- Provjerite jesu li ulazi za zrak i filtir zraka uprljani. Uklonite vanjsku prljavštinu.
- Provjerite je li uređaj izvana uprljan (vidi poglavlje Održavanje). Neka uprljanu unutrašnjost uređaja očisti specijalizirani servis za rashladnu i klimatizacijsku tehniku ili poduzeće Trotec.

Napomena

Pričekajte najmanje 3 minute nakon svih radova održavanja i popravljanja. Tek zatim ponovno uključite uređaj.

Vaš uređaj nakon provjere ne funkcionira besprijekorno?

Obratite se servisnoj službi. Po potrebi uređaj odnesite na popravak u specijalizirani servis za rashladnu i klimatizacijsku tehniku ili u poduzeće Trotec.

Održavanje
Intervali održavanja

Interval održavanja i njege	prije svakog puštanja u pogon	po potrebi	najmanje svaka 2 tjedna	najmanje svaka 4 tjedna	najmanje svakih 6 mjeseci	najmanje godišnje
Provjerite prljavštinu i strana tijela u usisnim i ispusnim otvorima te ih očistite ako je potrebno	X			X		
Vanjsko čišćenje		X				X
Vizualna provjera unutrašnjosti uređaja radi prljavštine		X				X
Provjerite prljavštinu i strana tijela na filtru zraka te ga očistite ili zamijenite ako je potrebno	X		X			
Zamijenite filter zraka					X	
Provjerite radi oštećenja	X					
Provjerite učvrzne vijke		X				X
Probni rad						X
Ispraznite posudu za kondenzat i/ili crijevo za ispuštanje kondenzata		X				

Zapisnik o održavanju i njezi

Tip uređaja:

Broj uređaja:

Interval održavanja i njege	1	2	3	4	5	6	7	8	9	10	11	12	13	14	15	16
Provjerite prljavštinu i strana tijela u usisnim i ispusnim otvorima te ih očistite ako je potrebno																
Vanjsko čišćenje																
Vizualna provjera unutrašnjosti uređaja radi prljavštine																
Provjerite prljavštinu i strana tijela na filtru zraka te ga očistite ili zamijenite ako je potrebno																
Zamijenite filter zraka																
Provjerite radi oštećenja																
Provjerite učvrzne vijke																
Probni rad																
Ispraznite posudu za kondenzat i/ili crijevo za ispuštanje kondenzata																
Napomene																

1. Datum:	2. Datum:	3. Datum:	4. Datum:
Potpis:	Potpis:	Potpis:	Potpis:
5. Datum:	6. Datum:	7. Datum:	8. Datum:
Potpis:	Potpis:	Potpis:	Potpis:
9. Datum:	10. Datum:	11. Datum:	12. Datum:
Potpis:	Potpis:	Potpis:	Potpis:
13. Datum:	14. Datum:	15. Datum:	16. Datum:
Potpis:	Potpis:	Potpis:	Potpis:

Radovi prije početka održavanja



Upozorenje na električni napon

Mrežni utikač nemojte dodirivati vlažnim ili mokrim rukama.

- Isključite uređaj.
- Mrežni kabel izvucite iz utičnice tako da ga uhvatite za utikač.



Upozorenje na električni napon

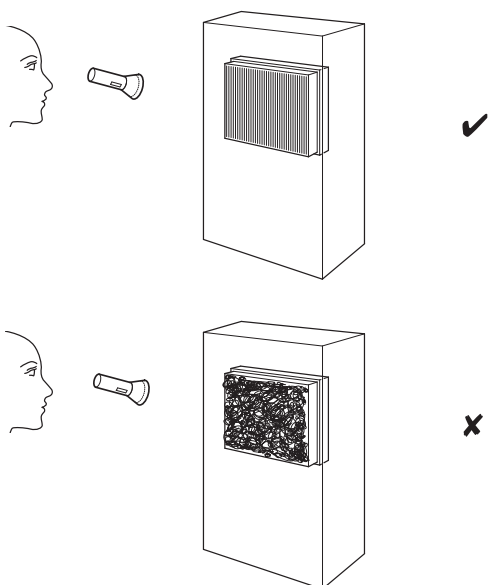
Radnje, koje zahtijevaju otvaranje kućišta, smiju provoditi samo ovlašteni specijalizirani servisi ili poduzeće Trotec.

Čišćenje kućišta

Kućište očistite navlaženom mekom krpom koja ne ostavlja vlakna. Pazite da u unutrašnjost uređaja ne uđe vlaga. Pazite da vlaga ne može doći u dodir s električnim komponentama. Krpu nemojte navlaživati agresivnim sredstvima za čišćenje kao što su raspršivači, otapala, sredstva za čišćenje koja sadrže alkohol i sredstva za ribanje.

Vizualna provjera unutrašnjosti uređaja radi prljavštine

1. Uklonite filtar zraka.
2. Džepnom svjetiljkom posvijetlite u otvore uređaja.
3. Provjerite je li unutrašnjost uređaja uprljana.
4. Ako uočite debeo sloj prašine, neka unutrašnjost uređaja očisti specijalizirani servis za rashladnu i klimatizacijsku tehniku ili poduzeće Trotec.
5. Ponovno postavite filtar zraka.



Čišćenje filtra zraka

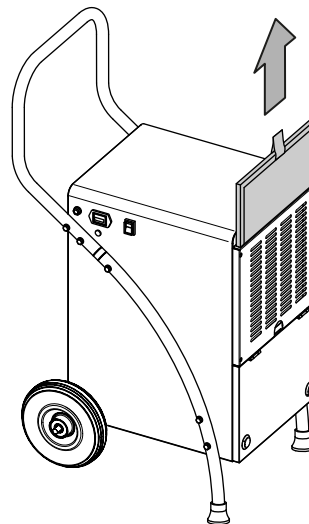
Napomena

Uvjerite se da filtar zraka nije istrošen niti oštećen.

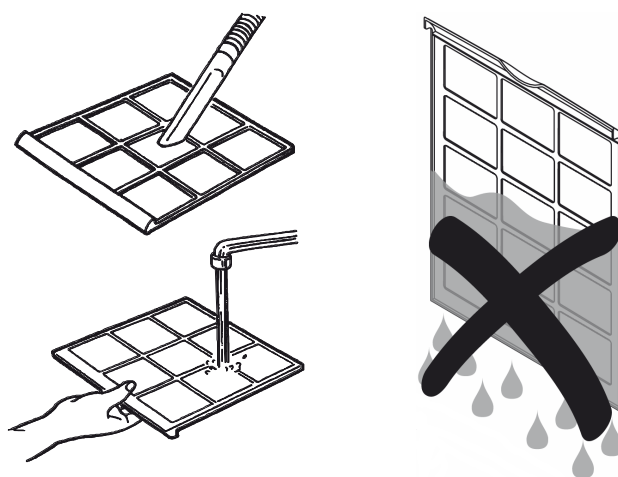
Uglovi i bridovi filtra zraka ne smiju biti deformirani niti zaobljeni. Prije nego što ponovno postavite filtar zraka, uvjerite se da je neoštećen i suh!

Filtar zraka valja očistiti čim se uprlja. To se očituje primjerice smanjenim učinkom (vidi poglavlje Pogreške i smetnje).

1. Filtar zraka izvadite iz uređaja.



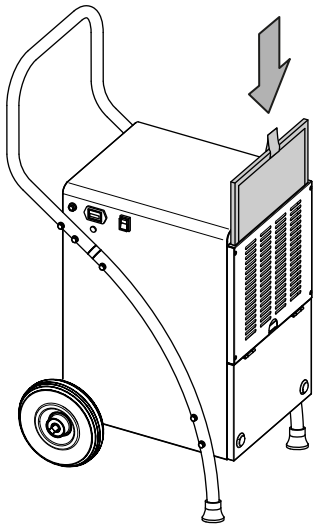
2. Filtar očistite mekom, lagano navlaženom krpom koja ne ostavlja vlakna. Ako je filtar jako nečist, očistite ga toplom vodom pomiješanom s neutralnim sredstvom za čišćenje.



Optok rashladnog sredstva

- Cjelokupni optok rashladnog sredstva predstavlja hermetički zatvoren sustav koji ne zahtijeva održavanje, a održavanje odnosno popravljanje smiju provoditi samo specijalni servisi za rashladnu i klimatizacijsku tehniku ili poduzeće Trotec.

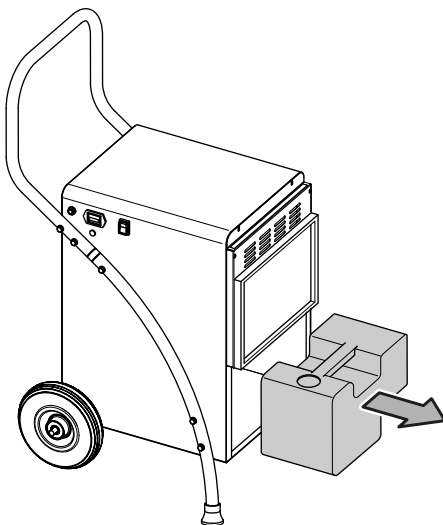
3. Pustite da se filter potpuno osuši. U uređaj nemojte stavljati mokar filter!
4. Filter zraka ponovno umetnite u uređaj.



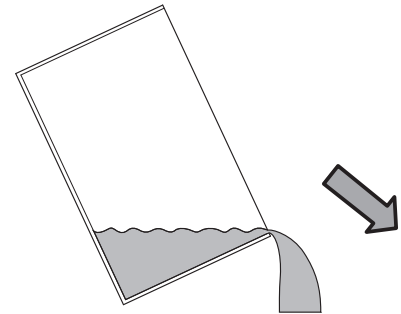
Pražnjenje posude za kondenzat

Ako je posuda za kondenzat puna ili nije ispravno umetnuta, svijetli kontrolna žaruljica posude za kondenzat (11). Isključuju se kompresor i ventilator.

1. Posudu za kondenzat izvadite iz uređaja.



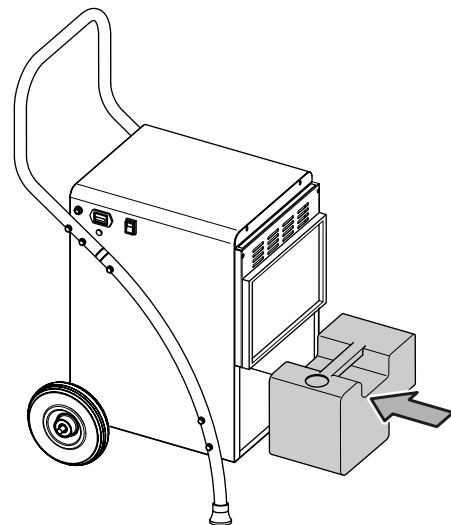
2. Posudu za kondenzat ispraznite preko odvoda ili umivaonika.



3. Posudu isperite čistom vodom. Posudu redovito čistite blagim sredstvom za čišćenje (ne sredstvom za ispiranje!).
4. Posudu za kondenzat ponovno umetnite u uređaj. Pri umetanju i vađenju posude za kondenzat nemojte oštetiti plovak.

Pritom pazite da je plovak ispravno pozicioniran.

Pritom pazite da je posuda za kondenzat ispravno umetnuta jer se u suprotnom uređaj neće ponovno uključiti.



Radovi nakon održavanja

Ako želite dalje upotrebljavati uređaj:

- Ponovno priključite uređaj tako da mrežni utikač utaknete u mrežnu utičnicu.

Ako dulje vrijeme nećete upotrebljavati uređaj:

- Uređaj uskladištite u skladu s poglavljem Skladištenje.

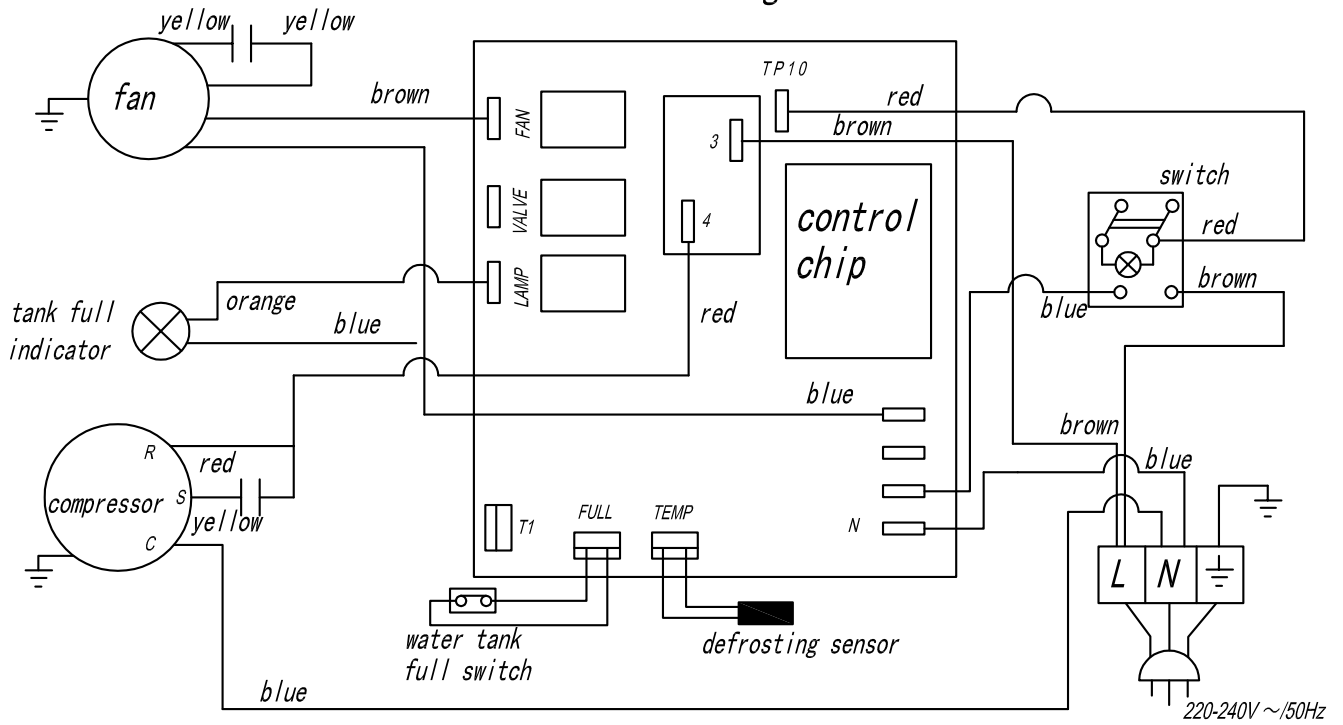
Tehnički prilog
Tehnički podatci

Model	TTK 165 ECO	TTK 170 ECO	TTK 380 ECO
Maks. učinak odvlaživanja	52 l / 24 h	52 l / 24 h	80 l / 24 h
Učinak odvlaživanja na 30 °C i 80 % r.vl.	50 l / 24 h	50 l / 24 h	79 l / 24 h
Količina zraka	350 m ³ /h	350 m ³ /h	950 m ³ /h
Radno područje (temperatura)	5 °C do 32 °C	5 °C do 32 °C	5 °C do 32 °C
Radno područje (relativna vlažnost zraka)	30 % do 90 % r.v.	30 % do 90 % r.v.	30 % do 90 % r.v.
Priključni napon	220 – 240 V / 50 Hz	220 – 240 V / 50 Hz	220 – 240 V / 50 Hz
Snaga, maks.	0,9 kW	0,9 kW	1,15 kW
Nazivna struja	3,6 A	4,2 A	5,2 A
Preporučeno osiguranje	10 A	10 A	10 A
Rashladno sredstvo	R-410A	R-410A	R-410A
Količina rashladnog sredstva	400 g	405 g	1000 g
Faktor globalnog zatopljenja	2088	2088	2088
Ekvivalent CO ₂	0,84 t	0,85 t	1,445 t
Posuda za vodu	5 l	6,6 l	11,1 l
Razina zvuka (razmak 1 m)	56 dB(A)	56 dB(A)	65 dB(A)
Dimenzije (duljina x širina x visina)	495 x 455 x 900 mm	495 x 455 x 900 mm	530 x 575 x 1060 mm
Minimalni razmak od zidova i predmeta	gore (A): 50 cm straga (B): 50 cm bočno (C): 50 cm sprijeda (D): 50 cm	50 cm 50 cm 50 cm 50 cm	50 cm 50 cm 50 cm 50 cm
Težina	30 kg	31 kg	53 kg

Uklapanje

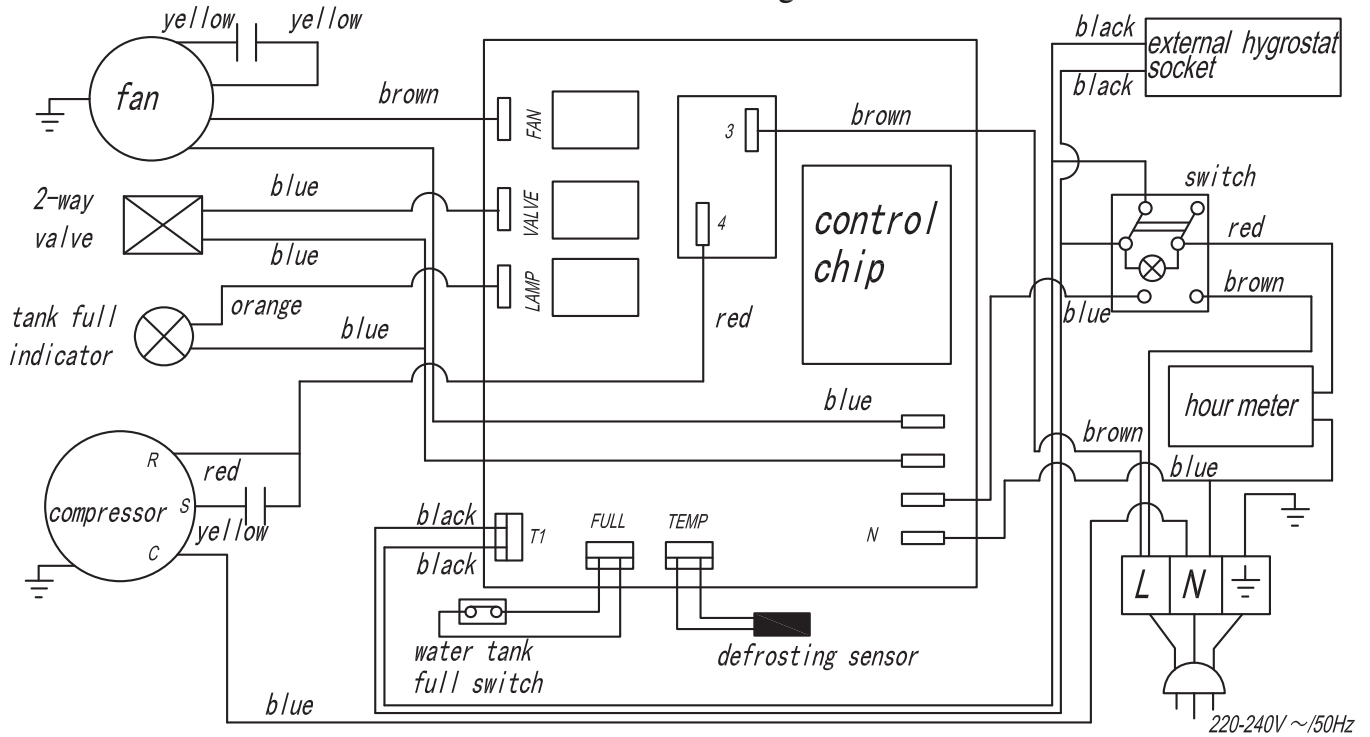
TTK 165 ECO

Circuit Diagram

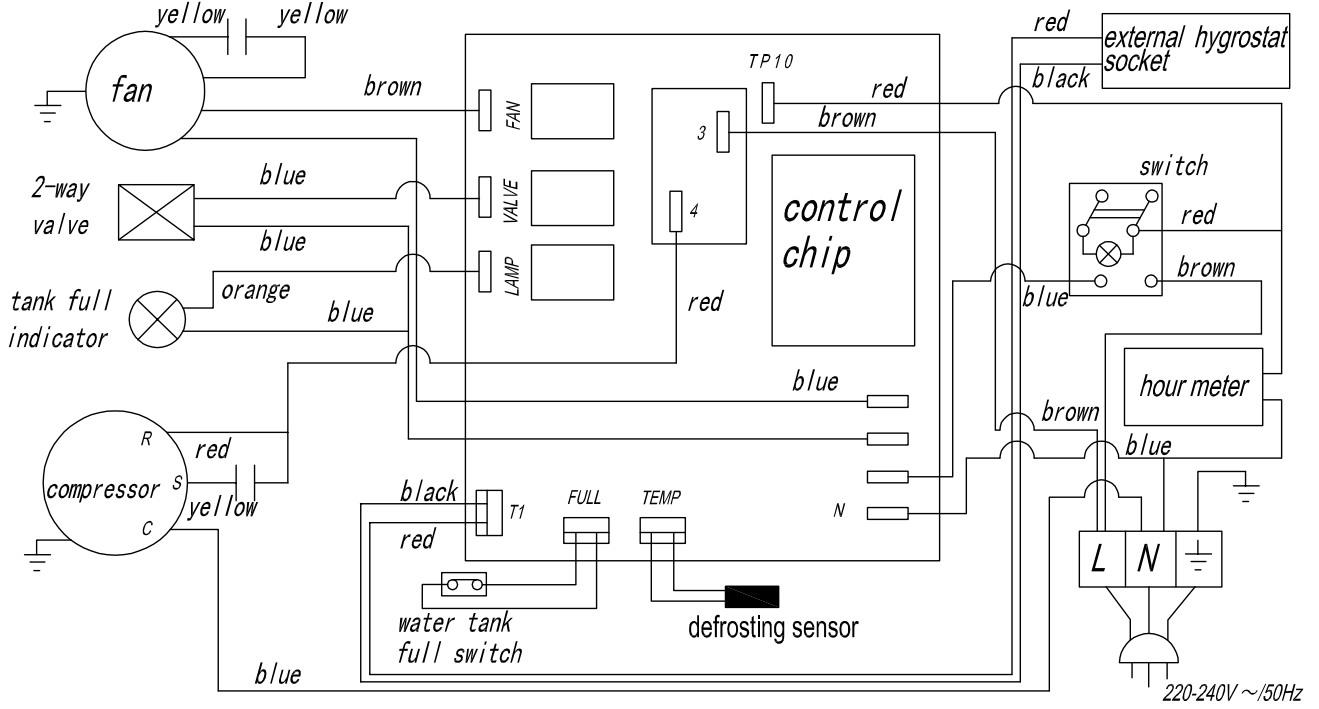


TTK 170 ECO

Circuit Diagram



Circuit Diagram



Uklanjanje



Simbol prekrižene kante za smeće na električnom ili elektroničkom uređaju kazuje da se on nakon uporabe ne smije zbrinjavati preko kućnog otpada. Za besplatan povrat postoje skupljališta starih električnih i elektroničkih uređaja u vašoj blizini. Adrese možete dobiti u svojoj gradskoj odnosno općinskoj upravi. Na našoj mrežnoj stranici www.trotec24.com možete se informirati o ostalim mogućnostima povrata koje vam nudimo.

Zasebnim skupljanjem starih električnih i elektroničkih uređaja valja omogućiti ponovnu uporabu, oporabu materijala odnosno ostale oblike uporabe starih uređaja te izbjeći negativne posljedice pri zbrinjavanju opasnih tvari, koje se možda nalaze u tim uređajima i koje mogu utjecati na okoliš i ljudsko zdravlje.

Uređaj radi s fluoriranim stakleničkim plinom koji može biti opasan po okoliš i doprinijeti globalnom zagrijavanju ako dospije u atmosferu.

Ostale informacije pronaći ćete na tipskoj pločici.

Rashladno sredstvo koje se nalazi u uređaju uklonite u skladu s nacionalnim zakonodavstvom.

Izjava o sukladnosti

Ovo je reprodukcija sadržaja izjave o sukladnosti. Potpisanu izjavu o sukladnosti pronaći ćete na poveznici <https://hub.trotec.com/?id=40461>.

Izjava o sukladnosti

u smislu Direktive o strojevima 2006/42/EZ Prilog II. dio 1. odjeljak A

Mi, Trotec GmbH & Co. KG, ovime izjavljujemo da je stroj naveden u nastavku konstruiran i proizveden u skladu sa zahtjevima EZ Direktive o strojevima u verziji 2006/42/EZ.

Model proizvoda / proizvod: TTK 165 ECO,
TTK 170 ECO, TTK 380 ECO

Tip proizvoda: odvlaživač zraka

Godina proizvodnje od: 2018

Odgovarajuće direktive EU-a:

- 2014/30/EU: 29.3.2014.

Primijenjene usklađene norme:

- EN ISO 12100:2010
- EN 55014-1:2006+A1:2009+A2:2011
- EN 55014-2:2015
- EN 60335-1:2012/A11:2014
- EN 60335-2-40:2003
- EN 60335-2-40:2003/A11:2004
- EN 60335-2-40:2003/A12:2005
- EN 60335-2-40:2003/A1:2006
- EN 60335-2-40:2003/A2:2009
- EN 60335-2-40:2003/A13:2012
- EN 61000-3-2:2014
- EN 61000-3-3:2013
- EN 62233:2008

Primijenjene nacionalne norme i tehničke specifikacije:

- nema

Proizvođač i ime osobe odgovorne za tehničku dokumentaciju:

Trotec GmbH & Co. KG

Grebener Straße 7, D-52525 Heinsberg

Telefon: +49 2452 962-400

E-pošta: info@trotec.de

Mjesto i datum izdavanja:

Heinsberg, 18.06.2010

Detlef von der Lieck, direktor

Trotec GmbH & Co. KG

Grebener Str. 7
D-52525 Heinsberg

☎ +49 2452 962-400

☎ +49 2452 962-200

✉ info@trotec.com

www.trotec.com