

TTK 166 ECO

HR

**UPUTE ZA UPORABU
ODVLAŽIVAČ ZRAKA**



 **TROTEC**

Kazalo

Napomene o uputama za uporabu.....	1
Sigurnost.....	1
Informacije o uređaju	3
Transport i skladištenje	5
Montaža i postavljanje	5
Rukovanje	8
Pogrješke i smetnje.....	12
Održavanje	14
Tehnički prilog	18
Uklanjanje	18

Napomene o uputama za uporabu

Simboli



Upozorenje na električni napon

Ovaj simbol upućuje na to da postoje opasnosti od električnog napona po život i zdravlje osoba.



Upozorenje

Signalna riječ označava opasnost srednjeg stupnja rizika koja, ako se ne izbjegne, može uzrokovati smrt ili tešku ozljedu.



Oprez

Signalna riječ označava opasnost niskog stupnja rizika koja, ako se ne izbjegne, može uzrokovati malu ili umjerenu ozljedu.

Napomena

Signalna riječ upućuje na važne informacije (npr. materijalnu štetu), ali ne na opasnost.



Informacija

Napomene s ovim simbolom pomažu vam pri brzom i sigurnom obavljanju radova.



Pridržavajte se uputa

Napomene s ovim simbolom upućuju vas da se valja pridržavati uputa za uporabu.

Aktualnu verziju uputa za uporabu i EU izjave o sukladnosti možete preuzeti na sljedećoj poveznici:



TTK 166 ECO



<https://hub.trotec.com/?id=41294>

Sigurnost

Prije puštanja uređaja u pogon / primjene uređaja pomno pročitajte ove upute i uvijek ih čuvajte u blizini mjesta postavljanja ili na uređaju!



Upozorenje

Pročitajte sve sigurnosne napomene i upute.

Propusti u pridržavanju sigurnosnih napomena i uputa mogu uzrokovati električni udar, požar i/ili teške ozljede.

Sve sigurnosne napomene i upute sačuvajte za budućnost.

Djeca iznad 8 godina i osobe smanjenih tjelesnih, senzoričkih ili umnih sposobnosti ili nedovoljna iskustva i/ili znanja smiju se koristiti ovim uređajem ako su pod nadzorom ili ako su podučene o sigurnoj uporabi uređaja te ako razumiju opasnosti koje iz toga proizlaze.

Djeca se ne smiju igrati uređajem. Djeca ne smiju bez nadzora obavljati čišćenje ni korisničko održavanje.

- Uređaj nemojte pogoniti u prostorijama u kojima postoji opasnost od eksplozije.
- Uređaj nemojte pogoniti u agresivnoj atmosferi.
- Uređaj postavite u okomit i stabilan položaj.
- Nakon mokrog čišćenja uređaj pustite da se osuši. Nemojte ga puštati da radi dok je mokar.
- Uređaj nemojte pogoniti niti njime rukovati vlažnim ili mokrim rukama.
- Uređaj nemojte izlagati izravnom mlazu vode.
- U uređaj nikada nemojte uticati predmete niti udove.
- Uređaj tijekom pogona nemojte poklapati niti transportirati.
- Nemojte sjedati na uređaj.
- Uređaj nije igračka. Djecu i životinje držite podalje. Uređajem se koristite samo pod nadzorom.
- Prije svake uporabe provjerite da uređaj, njegova dodatna oprema i dijelovi priključka nisu oštećeni. Nemojte upotrebljavati neispravne uređaje niti dijelove uređaja.

- Uvjerite se da su svi električni kabeli izvan uređaja zaštićeni od oštećenja (npr. od životinja). Uređaj nikada nemojte upotrebljavati ako su kabeli ili mrežni priključak oštećeni!
- Električni priključak mora odgovarati podacima u poglavlju Tehnički podatci.
- Mrežni utikač utaknite u propisno osiguranu mrežnu utičnicu.
- Produžne kabele za mrežni kabel odaberite imajući u vidu priključni kabel uređaja, duljinu kabela i namjenu. Potpuno odmotajte produžni kabel. Izbjegavajte električno preopterećenje.
- Prije radova održavanja, njege ili popravljanja na uređaju mrežni kabel izvucite iz utičnice tako da ga uhvatite za utikač.
- Kada se ne koristite uređajem, uređaj isključite, a mrežni kabel izvucite iz utičnice.
- Uređaj nikada nemojte upotrebljavati ako utvrdite nedostatke na utikačima i mrežnim kabelima. Ako se mrežni priključni vod uređaja ošteti, mora ga zamijeniti proizvođač ili njegova servisna služba ili slično kvalificirana osoba kako bi se izbjegle opasnosti. Neispravni mrežni kabeli ozbiljna su opasnost za zdravlje!
- Pri postavljanju uređaja pazite na minimalni razmak od zidova i predmeta te uvjete skladištenja i uporabe u skladu s poglavljem Tehnički podatci.
- Uvjerite se da su ulaz i izlaz za zrak slobodni.
- Uvjerite se da na usisnoj strani nikada nema prljavštine i slobodnih predmeta.
- Uređaj transportirajte isključivo u okomitom položaju, s ispražnjenom posudom za kondenzat odnosno crijevom za ispuštanje kondenzata.
- Prije skladištenja ili transporta ispraznite skupljeni kondenzat. Nemojte ga piti. Postoji opasnost po zdravlje!

Namjenska uporaba

Uređajem se koristite isključivo za sušenje i odvlaživanje zraka u prostoriji uz pridržavanje tehničkih podataka.

Namjenska uporaba uključuje:

- odvlaživanje i sušenje:
 - stambenih, spavaćih prostorija, tuširaonica i podruma
 - prostorija za pranje rublja, vikendica, kamp-prikolica, čamaca
- trajno održavanje suhoće u:
 - skladištima, arhivima, laboratorijima, garažama
 - kupaonicama, praonicama i svlačionicama itd.

Namjenska uporaba

- Uređaj nemojte postaviti na mokru odnosno poplavljenju podlogu.
- Na uređaj nemojte odlagati predmete kao što su primjerice komadi odjeće.
- Uređajem se nemojte koristiti na otvorenom.
- Zabranjena je vlastoručna izmjena konstrukcije, dograđivanje ili preuređivanje uređaja.
- Druge vrste rada ili rukovanja osim navedenih u ovim uputama smatraju se nedopuštenima. U slučaju nepridržavanja gubi se svako pravo na preuzimanje odgovornosti i jamstvo.

Kvalifikacije osoblja

Osobe koje se koriste ovim uređajem moraju:

- biti svjesne opasnosti koje nastaju tijekom radova s električnim uređajima u vlažnoj okolini,
- pročitati i razumjeti upute za uporabu, a posebno poglavlje Sigurnost.

Radove održavanja koji zahtijevaju otvaranje kućišta smiju obavljati samo specijalizirani servisi za rashladnu i klimatizacijsku tehniku ili poduzeće Trotec.

Ostale opasnosti



Upozorenje na električni napon

Radove na električnim sastavnim elementima smije obavljati samo ovlašteni specijalizirani servis!



Upozorenje na električni napon

Prije svih radova na uređaju mrežni utikač izvucite iz mrežne utičnice!
Mrežni kabel izvucite iz utičnice tako da ga uhvatite za utikač.



Upozorenje

Ovaj uređaj može biti izvor opasnosti ako se njime nestručno i nenamjenski koriste neupućene osobe! Imajte na umu kvalifikacije osoblja!



Upozorenje

Uređaj nije igračka i ne smije dospjeti u dječje ruke.



Upozorenje

Opasnost od gušenja!
Ambalažni materijal nemojte ostavljati na podu bez nadzora. Mogao bi postati opasnom igračkom za djecu.

Napomena

Uređaj nemojte pogoniti bez umetnutog filtra zraka!
Unutrašnjost uređaja jako se prlja bez filtra zraka, a tako se može smanjiti učinak i oštetiti uređaj.

Ponašanja u slučaju nužde

1. Isključite uređaj.
2. U slučaju nužde uređaj isključite iz mrežnog napajanja: Priključni kabel izvucite iz utičnice tako da ga uhvatite za mrežni utikač.
3. Uređaj u kvaru nemojte ponovno priključivati na mrežu.

Informacije o uređaju

Opis uređaja

Uređaj osigurava automatsko odvlaživanje zraka u prostoriji pomoću načela kondenzacije.

Ventilator kroz ulaz za zrak vlažan zrak iz prostorije usisava preko filtra zraka, isparivača i kondenzatora koji se nalazi iza njega. Zrak iz prostorije na hladnom isparivaču hladi se do temperature ispod rosišta. Vodena para iz zraka hvata se kao kondenzat odnosno mraz na lamelama isparivača. Na kondenzatoru se odvlaženi, ohlađeni zrak ponovno zagrijava i ponovno ispuhuje. Tako pripremljeni, suši zrak ponovno se miješa sa zrakom u prostoriji. Zbog neprestane cirkulacije zraka u prostoriji kroz uređaj smanjuje se vlažnost zraka u prostoriji u kojoj je postavljen uređaj.

Ovisno o temperaturi zraka i relativnoj vlažnosti zraka kondenzirana voda neprestano ili samo tijekom povremenih faza otapanja kapa kroz ugrađeni ispusni nastavak u posudu za kondenzat koja se nalazi ispod njega. Posuda za kondenzat ima plovak za mjerenje razine napunjenosti.

Kod uređaja otapanje se odvija elektronički preko načina rada s optočnim zrakom.

Uređaj je opremljen upravljačkom pločom za upravljanje i kontrolu funkcija.

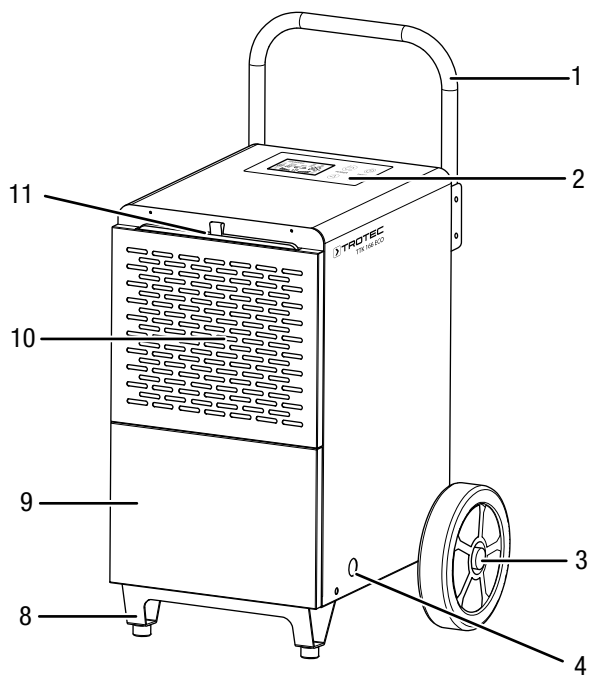
Kada se postigne maksimalna razina napunjenosti posude za kondenzat ili ako posuda za kondenzat nije ispravno postavljena, svijetli kontrolna žaruljica posude za kondenzat (vidi poglavlje Upravljački elementi) na upravljačkom polju. Uređaj se isključuje. Kontrolna žaruljica posude za kondenzat gasi se tek kada se ponovno postavi ispražnjena posuda za kondenzat.

Postoji opcija da se kondenzirana voda ispusti crijevom na priključku za kondenzat.

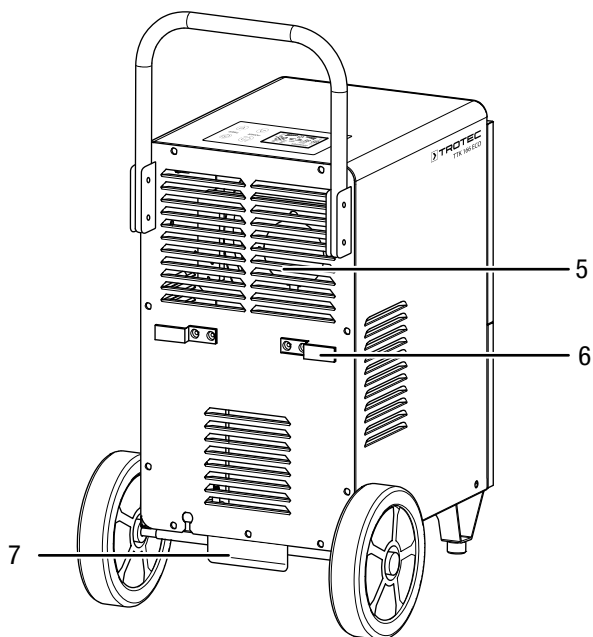
Uređaj omogućuje smanjenje relativne vlažnosti zraka na do pribl. 30 %.

Zbog ispuštanja topline koja nastaje pri radu temperatura u prostoriji može malo narasti.

Prikaz uređaja



Br.	Naziv
1	Ručka za transport
2	Upravljačko polje
3	Transportni kotač
4	Priključak crijeva za odvod kondenzata
5	Izlaz za zrak
6	Držać mrežnog kabela
7	Stuba (pomagalo pri transportu)
8	Nožica
9	Posuda za kondenzat (iza poklopca)
10	Ulaz za zrak
11	Filtar zraka



Transport i skladištenje

Napomena

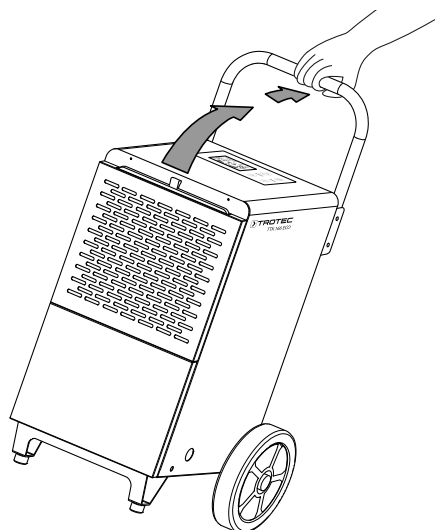
Ako nepropisno skladištite ili transportirate uređaj, može se oštetiti.

Obratite pažnju na informacije o transportu i skladištenju uređaja.

Transport

Prije svakog transporta pridržavajte se sljedećih napomena:

- Isključite uređaj.
- Mrežni kabel izvucite iz utičnice tako da ga uhvatite za utikač.
- Ispustite preostali kondenzat iz uređaja i crijeva za odvod kondenzata (vidi poglavlje Održavanje).
- Uređaj je opremljen transportnim kotačićima radi lakšeg transporta.
- Uređaj nemojte naginjati za više od 45° jer bi se u suprotnom mogao oštetiti.



- Nemojte povlačiti uređaj za mrežni kabel.
- Uređaj kotrljajte samo po ravnim i glatkim površinama.

Nakon svakog transporta pridržavajte se sljedećih napomena:

- Uređaj nakon transporta postavite okomito.
- Pustite da uređaj stoji 12 do 24 sati kako bi se rashladno sredstvo moglo skupiti u kompresoru. Uređaj ponovno uključite tek nakon 12 do 24 sata! U suprotnom bi se kompresor mogao oštetiti pa uređaj više ne bi mogao funkcionirati. U tom se slučaju gubi jamstvo.

Skladištenje

Prije svakog skladištenja pridržavajte se sljedećih napomena:

- Ispustite preostali kondenzat iz uređaja i crijeva za odvod kondenzata (vidi poglavlje Održavanje).
- Posudu za vodu ispraznite i očistite prije skladištenja.

Dok se ne koristite uređajem, održavajte sljedeće uvjete skladištenja:

- suho i zaštićeno od smrzavanja i vrućine
- u okomitom položaju na mjestu zaštićenom od prašine i izravnog sunčeva zračenja
- po mogućnosti navlakom zaštićena od prašine
- na uređaj nemojte stavljati nikakve druge uređaje niti predmete kako biste izbjegli oštećenja uređaja

Montaža i postavljanje

Sadržaj isporuke

- 1 x uređaj
- 1 x filter zraka
- 2 x kotačić za transport
- 1 x ručka za transport
- 1 x noga
- 1 x osovina
- 2 x podložna pločica
- 2 x matica
- 4 x veliki vijak
- 4 x mali vijak
- 1 x crijevo za odvod kondenzata, duljina: 1 m, promjer: 13 mm
- 1 x upute

Raspakiranje uređaja

1. Otvorite kutiju i izvadite uređaj.
2. S uređaja uklonite svu ambalažu.
3. Potpuno odmotajte mrežni kabel. Pazite da mrežni kabel nije oštećen i nemojte ga oštetiti pri odmatanju.

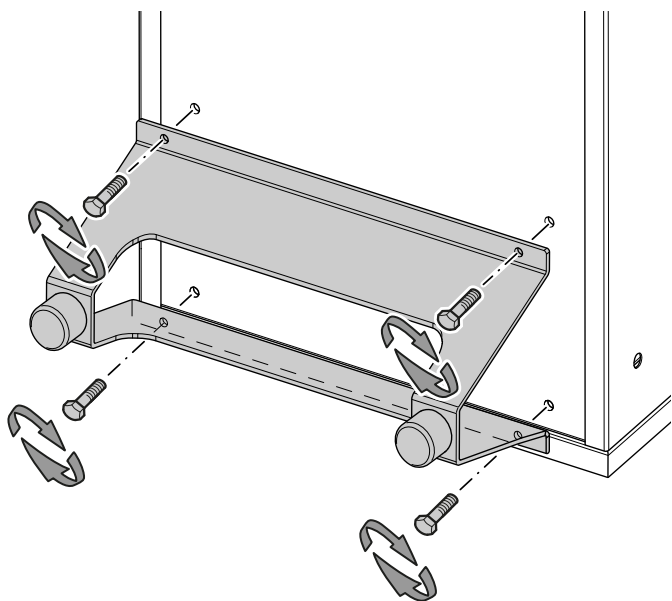
Montaža

Upotrebljavajte alat prikladan za dotičan rad.

Montaža noge

Prije prvog puštanja u pogon nogu valja učvrstiti na uređaju. Za to postupite na sljedeći način:

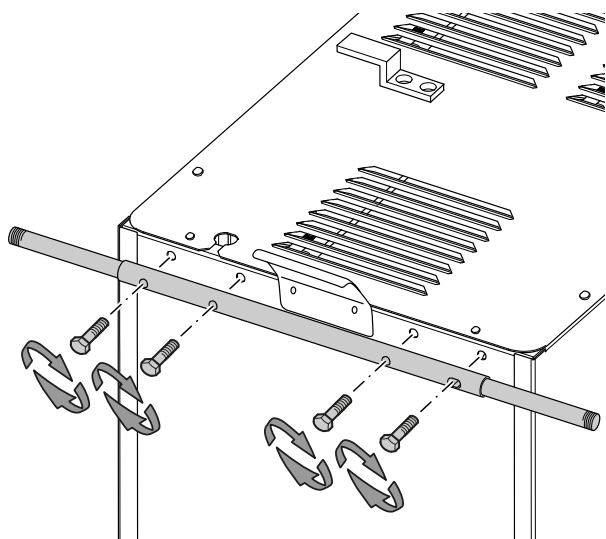
1. Uređaj položite na prednju stranu.
2. Nogu četirima malim vijcima montirajte na prednju donju stranu uređaja.



Montaža transportnih kotačića

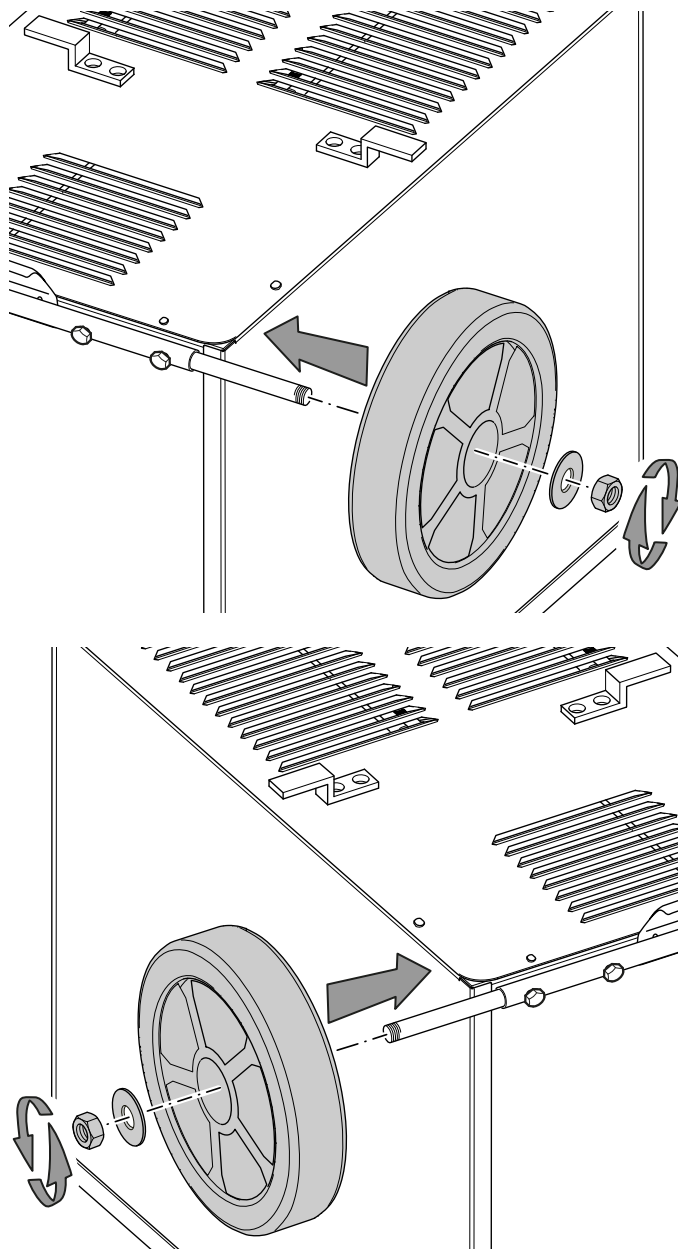
Prije prvog puštanja u pogon transportne kotačice i osovinu valja učvrstiti na uređaju. Postupite na sljedeći način:

- ✓ Uređaj leži na prednjoj strani.
1. Osovinu četirima velikim vijcima učvrstite na stražnjoj donjoj strani uređaja.



2. Oba transportna kotača postavite na osovinu.
3. Obje podložne pločice postavite na osovinu.

4. Obje matice navrnite na osovinu.



5. Nakon montaže transportnih kotača i nogu uspravite uređaj.

Napomena

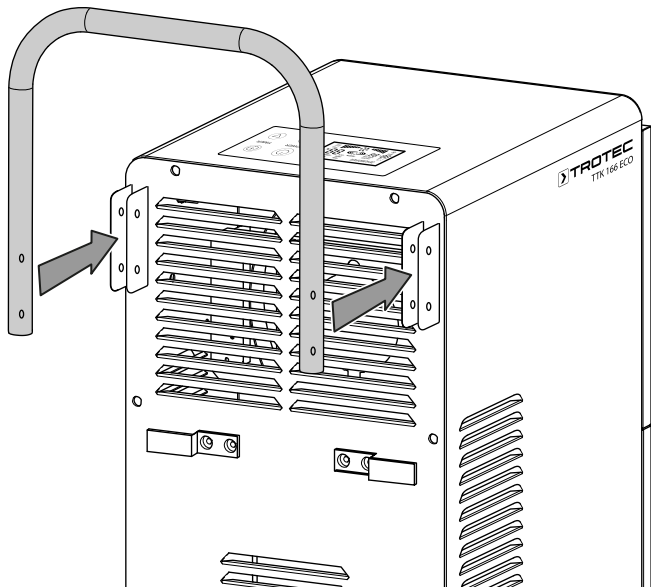
Pustite da uređaj stoji 12 do 24 sati kako bi se rashladno sredstvo moglo skupiti u kompresoru. Uređaj ponovno uključite tek nakon 12 do 24 sata!

U suprotnom bi se kompresor mogao oštetiti pa uređaj više ne bi mogao funkcionirati. U tom se slučaju gubi jamstvo.

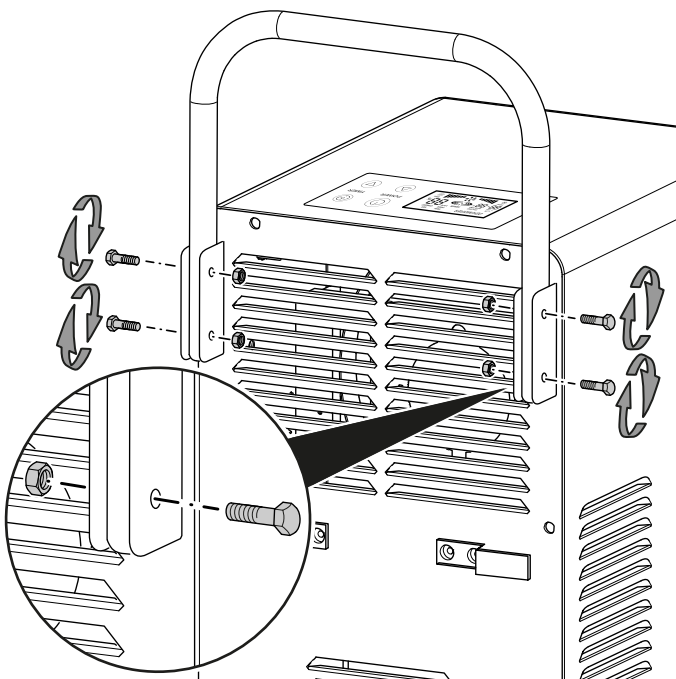
Montaža ručke za transport

Prije prvog puštanja u pogon ručku za transport valja učvrstiti na uređaju. Postupite na sljedeći način:

1. Otpustite po dva vijka i matice na obama držačima.
2. Ručku za transport umetnite u držač.



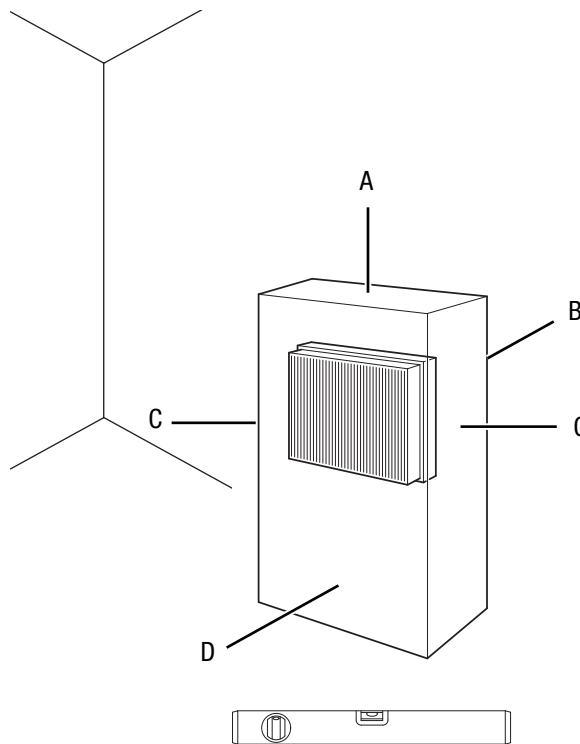
3. Ručku za transport vijčano spojite s obama držačima.



4. Provjerite čvrst dosjed ručke za transport.

Puštanje u pogon

Pri postavljanju uređaja pazite na minimalni razmak od zidova i predmeta kako je opisano u poglavlju Tehnički podatci.



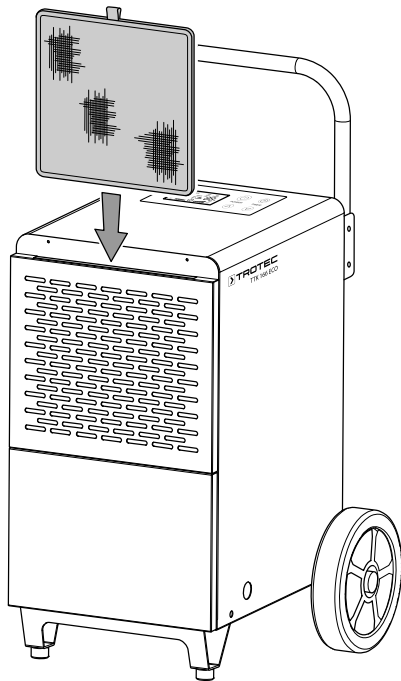
- Prije ponovnog puštanja uređaja u rad provjerite u kakvom je stanju mrežni kabel. Ako sumnjate u besprijekorno stanje, nazovite servisnu službu.
- Uređaj postavite u okomit i stabilan položaj.
- Pri polaganju mrežnog kabla odnosno ostalih električnih kabla, a posebno pri postavljanju uređaja u sredini prostorije, izbjegavajte mjesta na kojima se možete spotaknuti. Upotrebljavajte kableske mostove.
- Osigurajte da su produžni kabeli posve razmotani odnosno odmotani.
- Pri postavljanju uređaja održavajte dovoljan razmak od izvora topline.
- Pazite na to da zavjese ili drugi predmeti ne onemogućavaju strujanje zraka.
- Pri postavljanju uređaja posebice u mokrim prostorima osigurajte ga lokalnim nadstrujnim zaštitnim uređajem (FI sklopkom) koji je u skladu s propisima.
- Uređaj nemojte naginjati za više od 45° jer bi se u suprotnom mogao oštetiti.

Umetanje filtra zraka

Napomena

Uređaj nemojte pogoniti bez umetnutog filtra zraka! Unutrašnjost uređaja jako se prlja bez filtra zraka, a tako se može smanjiti učinak i oštetiti uređaj.

- Prije uključivanja pobrinite se da je filter zraka ugrađen.



Umetanje posude za kondenzat

- Uvjerite se da je plovak u posudi za kondenzat pravilno postavljen.
- Uvjerite se da je posuda za kondenzat prazna i pravilno postavljena.

Priključivanje mrežnog kabela

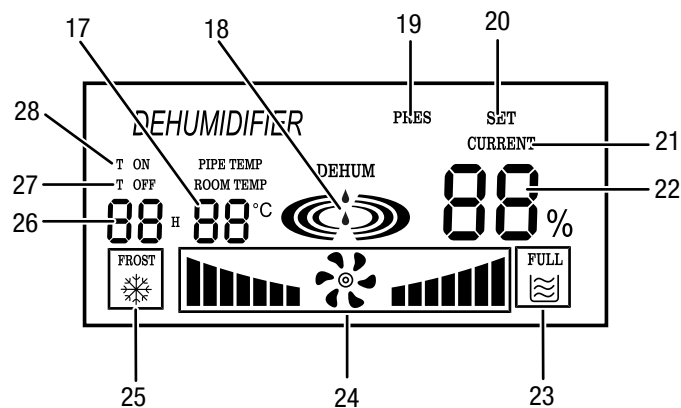
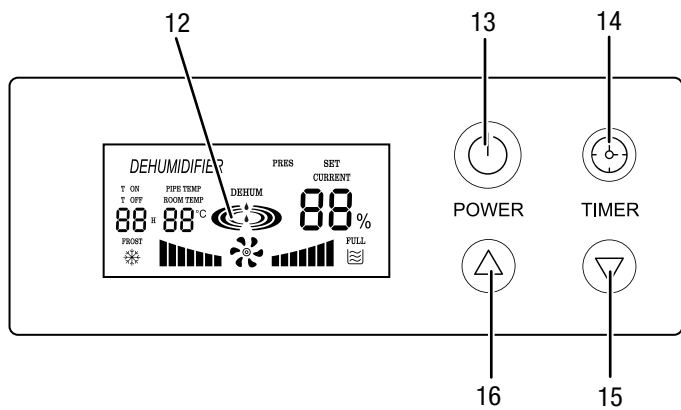
- Mrežni utikač utaknite u propisno osiguranu mrežnu utičnicu.

Rukovanje

Napomene:

- Vrata i prozore držite zatvorenima.
- Kada se uključi, uređaj radi posve automatski.
- Kompresor se uključuje otprilike 3 minute nakon uključjenja uređaja.
- Ventilator neprestano radi u načinu rada odvlaživanje sve dok se ne postigne namještena zadana vrijednost. Ventilator radi još otprilike 3 minute i zatim se isključuje.

Upravljački elementi



Br.	Naziv	Značenje
12	Zaslon	Prikazuje aktualnu relativnu vlažnost zraka u prostoriji Prikazuje željenu relativnu vlažnost zraka u prostoriji tijekom namještanja Prikazuje aktualnu temperaturu u prostoriji Prikazuje broj sati tijekom programiranja brojača vremena Prikazuje rad kompresora i ventilatora Prikazuje da je posuda za kondenzat puna ili da nije ispravno umetnuta Prikazuje automatsko odleđivanje Prikazuje automatsko uključivanje i isključenje
13	Tipka <i>POWER</i>	Tipka uklj./isklj.: Uključenje ili isključenje uređaja

Br.	Naziv	Značenje
14	Tipka <i>TIMER</i>	Programiranje brojača vremena za automatsko uključivanje ili isključenje
15	Tipke sa strelicama	Namještanje relativne vlažnosti zraka u prostoriji
16		Namještanje broja sati za funkciju brojača vremena
17	Segmentni prikaz temperature prostorije	Prikazuje aktualnu temperaturu u prostoriji Prikazuje kodove pogriješaka, vidi poglavlje Pogriješke i smetnje
18	Prikaz Odvlaživanje	Prikazuje rad odvlaživanja (kompresor radi), animirano
19	Prikaz <i>PRES</i>	Svijetli kada je prisutna previsoka temperatura okoline
20	Prikaz <i>SET</i>	Svijetli tijekom namještanja vlažnosti zraka u prostoriji
21	Prikaz <i>CURRENT</i>	Svijetli dok se prikazuje aktualna vlažnost zraka u prostoriji
22	Segmenti prikaz Vlažnost zraka u prostoriji	Prikazuje aktualnu relativnu vlažnost zraka u prostoriji Prikazuje željenu relativnu vlažnost zraka u prostoriji tijekom namještanja Prikazuje kodove pogriješaka, vidi poglavlje Pogriješke i smetnje
23	Prikaz <i>FULL</i>	Prikazuje se ako je posuda za kondenzat puna ili ako nije ispravno umetnuta
24	Prikaz ventilatora	Prikaz rada ventilatora, animirani
25	Prikaz <i>FROST</i>	Prikazuje se ako je automatsko odleđivanje u tijeku
26	Segmentni prikaz sati	Prikazuje broj sati tijekom programiranja brojača vremena Prikazuje broj sati do automatskog uključivanja odnosno isključenja
27	Prikaz <i>T OFF</i>	Aktivno automatsko isključivanje
28	Prikaz <i>T ON</i>	Aktivno automatsko uključivanje

Uključivanje uređaja

Nakon što ste postavili uređaj da bude spreman za rad, kao što je opisano u poglavlju Puštanje u pogon, možete ga uključiti.

Napomena

Neka uređaj radi isključivo u uspravnom položaju jer bi se u suprotnom mogao oštetiti kompresor.



Informacija

Čim se uređaj poveže s električnom mrežom, nađe se u načinu rada mirovanje i prikazuje aktualnu vlažnost zraka (22) i temperaturu u prostoriji (17).

1. Pritisnite tipku *POWER* (13).
 - ⇒ Na zaslonu se prikazuje *DEHUM* u prikazu odvlaživanja (18).
 - ⇒ Kompresor se uključuje nakon otprilike 3 minute. U prikazu odvlaživanja (18) naizmjenično svijetle trake.

Namještanje načina rada

Namještanje željene relativne vlažnosti zraka u prostoriji

Željenu relativnu vlažnost zraka u prostoriji možete promijeniti u svakom trenutku,

1. Za namještanje željene relativne vlažnosti zraka u prostoriji pritisnite tipke sa strelicama (15, 16). Područje namještanja nalazi se između 10 % i 95 %, u koracima po 1 %.
 - ⇒ Ako neku od tipki sa strelicama držite pritisnutom, namještanje se odvija brže.
 - ⇒ Željena relativna vlažnost zraka u prostoriji prikazuje se otprilike 10 sekundi u segmentnom prikazu vlažnosti zraka u prostoriji (22), a zatim se ponovno prikazuje aktualna relativna vlažnost zraka u prostoriji.

Odvlaživanje

Kompresor će se uključiti nakon otprilike 3 minute.

Uređaj radi dok se ne postigne željena relativna vlažnost zraka u prostoriji. Kompresor će se isključiti, a ventilator još raditi te se isključiti s odgodom. Ako se prekorači unaprijed odabrana željena relativna vlažnost zraka u prostoriji, kompresor i ventilacija ponovno će se uključiti.

Željena relativna vlažnost zraka u prostoriji može se namjestiti u svakom trenutku, a područje namještanja nalazi se između 10 % i 95 %, u koracima po 1 %.



Informacija

Područje efektivnog odvlaživanja zraka nalazi se između 30 % i 80 %, čak i ako uređaj omogućuje namještanje željene relativne vlažnosti zraka između 10 % i 95 %.

Brzina ventilatora ovisi o vlažnosti zraka u prostoriji i ne može se namještati.

Namještanje brojača vremena

Brojač vremena možete programirati kako bi se uređaj uključio ili isključio nakon zadanog broja sati (do maksimalno 24).

Brojač vremena ima dva načina rada:

- automatsko uključivanje nakon unaprijed namještenog broja sati,
- automatsko isključivanje nakon unaprijed namještenog broja sati.

Brojač vremena može se programirati u koracima po 1 h (1 do 24 h).

Napomena

Kada je brojač vremena aktivan, uređaj ne smije raditi bez nadzora u prostoriji kojoj je slobodan pristup.



Informacija

Ako se tipka *TIMER* (14) predugo pritišće (otprilike 10 s), uređaj može prijeći u način rada za namještanje željene relativne vlažnosti zraka u prostoriji.

Automatsko uključivanje

1. Isključite uređaj.
2. Pritisnite tipku *TIMER* (14).
 - ⇒ Segmentni prikaz sati (26) treptanjem prikazuje broj sati.
3. Za namještanje željenog broja sati pritisnite tipke sa strelicama (15, 16).
4. Pričekajte otprilike 5 sekundi kako biste pohranili postavku.
 - ⇒ Na zaslonu se javlja prikaz *T ON* (28).
 - ⇒ Segmentni prikaz sati (26) prikazuje broj sati.
 - ⇒ Brojač vremena namješten je na željeni broj sati.
 - ⇒ Uređaj će se pokrenuti nakon namještenog vremena.

Napomena za automatsko uključivanje:

- Pritiskom tipke *POWER* (13) deaktivira se automatsko uključivanje.
- Ako ponovno odaberete broj sati 0, deaktivirat će se brojač vremena.

Automatsko isključivanje

- ✓ Uređaj je uključen.
1. Pritisnite tipku *TIMER* (14).
 - ⇒ Segmentni prikaz sati (26) treptanjem prikazuje broj sati.
 2. Za namještanje željenog broja sati pritisnite tipke sa strelicama (15, 16).
 3. Pričekajte otprilike 5 sekundi kako biste pohranili postavku.
 - ⇒ Na zaslonu se javlja prikaz *T OFF* (27).
 - ⇒ Segmentni prikaz sati (26) prikazuje broj sati.
 - ⇒ Brojač vremena namješten je na željeni broj sati.
 - ⇒ Uređaj će se isključiti nakon namještenog vremena.

Napomena za automatsko isključenje:

- Pritiskom tipke *POWER* (13) deaktivira se automatsko isključenje.
- Ako ponovno odaberete broj sati 0, deaktivirat će se brojač vremena.

Funkcija Memory

U slučaju kratkih ispada mreže uređaj pamti željenu relativnu vlažnost zraka u prostoriji. Čim se naponsko napajanje ponovno uspostavi, uređaj se automatski pokreće.

Funkcija Auto Stop

Ako je posuda za vodu puna, nije ispravno umetnuta ili je postignuta željena relativna vlažnost zraka u prostoriji, uređaj se automatski zaustavlja. Ventilator radi još otprilike 3 minute i zatim se isključuje.

Pogon s crijevom na priključku za kondenzat

Za dulju trajnu primjenu ili odvlaživanje bez nadzora na uređaj valja priključiti prikladno crijevo za odvod kondenzata.

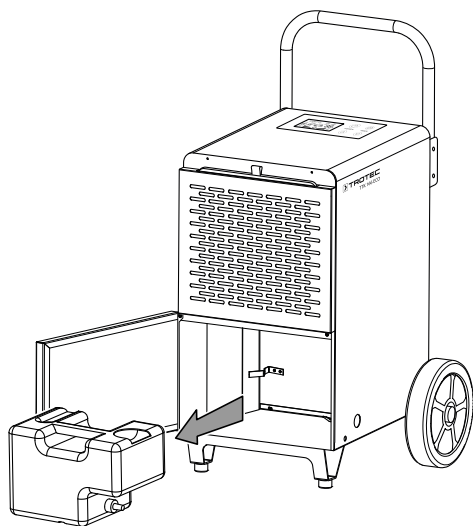


Informacija

Ako crijevo za odvod kondenzata priključujete prvi put, prvo morate pripremiti posudu za kondenzat. Uz to valja odvrnuti zapor na posudi za kondenzat te na tom mjestu probušiti posudu za kondenzat.

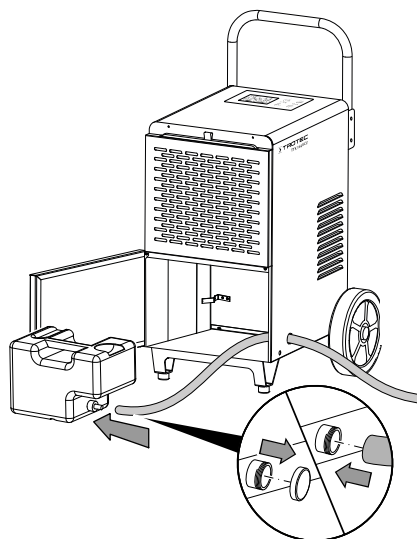
✓ Uređaj je isključen.

1. Otvorite prednji poklopac.

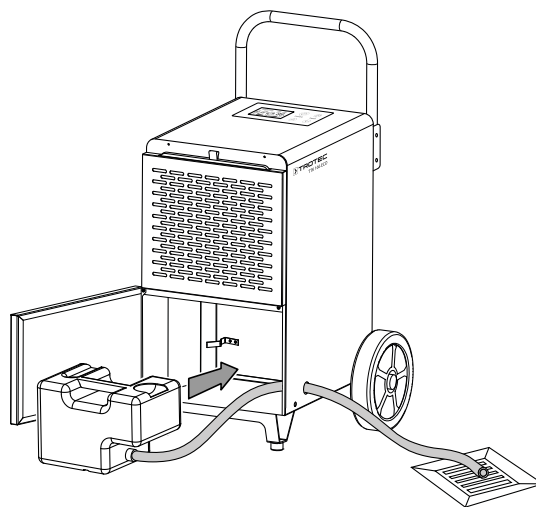


2. Izvadite posudu za kondenzat.

3. Crijevo za odvod kondenzata provedite kroz rupu u podnom limu uređaja.



4. Jedan kraj crijeva gurnite na priključak crijeva na posudi za kondenzat.
5. Posudu za kondenzat ponovno umetnite u uređaj.



6. Drugi kraj crijeva odvedite u prikladan odvod (npr. odvod ili dovoljno veliku prihvatnu posudu). Imajte na umu da se crijevo ne smije savijati.

Uklonite crijevo pa zapor ponovno postavite na posudu za kondenzat ako kondenzat ponovno želite skupljati preko posude za kondenzat. Pustite da se crijevo osuši prije skladištenja. Crijevo se može trajno priključiti u bilo kojem načinu rada.

Automatsko odleđivanje

U slučaju niskih temperatura okoline isparivač se može zalediti tijekom odvlaživanja. Uređaj tada provodi automatsko odleđivanje. Odvlaživanje se tijekom odleđivanja nakratko prekida. Ventilator nastavlja s radom.

Kod uređaja se otapanje odvija elektronički preko načina rada s optočnim zrakom. Kompresor se isključuje u načinu rada otapanje dok ventilator nastavlja s radom i tako preko isparivača tjera otpadnu toplinu kompresora kako bi se otopio led.

Trajanje odleđivanja može varirati, ali maksimalno 8 minuta. Tijekom automatskog odleđivanja **nemojte** isključivati uređaj. Mrežni utikač **nemojte** izvući iz mrežne utičnice.

Tijekom automatskog odleđivanja svijetli prikaz *FROST* (25).

Namještanje korektivne vrijednosti za vlažnost zraka u prostoriji

Može se dogoditi da je zbog uvjeta okoline potrebno odrediti korektivnu vrijednost za vlažnost zraka u prostoriji. Ta se korektivna vrijednost uvijek zbraja s aktualnom vrijednošću vlažnosti zraka u prostoriji odnosno oduzima od nje.

Primjer: prikazana vlažnost zraka u prostoriji uvijek je previsoka za 5 => promjena korektivne vrijednosti na -5

Korektivna vrijednost tvornički iznosi 0. Korektivna vrijednost može se namještati u području od -9 do +9.

✓ Na zaslonu (12) se vidi prikaz *CURRENT* (21).

1. Tipku *TIMER* (14) pritisćite otprilike 10 sekundi dok se ne začuje zvučni signal.

⇒ Trepere prikazi *SET* (20) i *CURRENT* (21).

2. Pritisćite tipke sa strelicama (15, 16) kako biste namjestili željenu korektivnu vrijednost.

⇒ Željena korektivna vrijednost prikazuje se otprilike 10 sekundi u segmentnom prikazu vlažnosti zraka u prostoriji (22), a zatim se ponovno prikazuje aktualna relativna vlažnost zraka u prostoriji.

⇒ Korektivna je vrijednost pohranjena.



Informacija

Imajte na umu da namještena korektivna vrijednost utječe i na željenu odnosno namještenu vlažnost zraka u prostoriji. Korektivna se vrijednost primjenjuje na svakom mjerenju vlažnosti zraka u prostoriji.

Stavljanje izvan pogona



Upozorenje na električni napon

Mrežni utikač nemojte dodirivati vlažnim ili mokrim rukama.

- Isključite uređaj.
- Mrežni kabel izvucite iz utičnice tako da ga uhvatite za utikač.
- Po potrebi uklonite crijevo za odvod kondenzata te preostalu tekućinu u njemu.
- Po potrebi ispraznite posudu za kondenzat.
- Uređaj očistite kako je opisano u poglavlju Održavanje.
- Uređaj uskladištite u skladu s poglavljem Skladištenje.

Pogrješke i smetnje

Tijekom proizvodnje više puta provedeno je ispitivanje besprijekornog rada uređaja. Ako se unatoč tome pojave smetnje u radu, uređaj provjerite prema sljedećem popisu.

Uređaj se ne pokreće:

- Provjerite mrežni priključak.
- Provjerite jesu li mrežni kabel i mrežni utikač oštećeni.
- Provjerite lokalno osiguranje mreže.
- Provjerite razinu napunjenosti posude za kondenzat te je ispraznite ako je potrebno. Na zaslonu se ne smije pojaviti prikaz *FULL* (23).
- Provjerite je li posuda za kondenzat pravilno postavljena.
- Provjerite temperaturu u prostoriji. Pridržavajte se dopuštenog radnog područja uređaja u skladu s tehničkim podatcima.
- Prije ponovnog pokretanja uređaja pričekajte 10 minuta. Ako se uređaj ne pokrene, neka specijalizirani servis ili poduzeće Trotec obave električnu provjeru.

Uređaj radi, ali ne stvara se kondenzat:

- Provjerite je li plovak u posudi za kondenzat uprljan. Ako je potrebno, očistite posudu za kondenzat. Plovak mora biti pokretljiv.
- Provjerite temperaturu u prostoriji. Pridržavajte se dopuštenog radnog područja uređaja u skladu s tehničkim podacima.
- Uvjerite se da relativna vlažnost zraka u prostoriji odgovara tehničkim podacima.
- Provjerite unaprijed odabranu relativnu vlažnost zraka u prostoriji. Vlažnost zraka u prostoriji u kojoj je postavljen uređaj mora biti veća od odabranog područja.
- Provjerite je li filter zraka uprljan. Ako je potrebno, očistite ili zamijenite filter zraka.
- Provjerite je li kondenzator izvana uprljan (vidi poglavlje Održavanje). Neka specijalizirani servis ili poduzeće Trotec očiste uprljani kondenzator.
- Uređaj po potrebi provodi automatsko odleđivanje. Tijekom automatskog odleđivanja ne odvija se odvlaživanje.

Uređaj je glasan odnosno vibrira:

- Provjerite je li uređaj postavljen uspravno i stabilno.

Kondenzat istječe:

- Provjerite propušta li uređaj.

Kompresor se ne pokreće:

- Provjerite temperaturu u prostoriji. Pridržavajte se dopuštenog radnog područja uređaja u skladu s tehničkim podacima.
- Uvjerite se da relativna vlažnost zraka u prostoriji odgovara tehničkim podacima.
- Provjerite je li se aktivirala zaštita kompresora od pregrijanja. Uređaj odvojite od električne mreže i pustite da se hladi otprilike 10 minuta prije nego što ga ponovno priključite na električnu mrežu.
- Uređaj po potrebi provodi automatsko odleđivanje. Tijekom automatskog odleđivanja ne odvija se odvlaživanje.

Uređaj često provodi odleđivanje:

- Ako temperatura na unutarnjem senzoru temperature iznosi ≤ -1 °C, uređaj otprilike svakih 25 minuta provodi odleđivanje. U tom slučaju nije prisutna pogreška, nego je riječ o normalnoj funkciji uređaja. Nisu potrebne nikakve mjere.
- Ako je prisutna pogreška na unutarnjem senzoru temperature (pogreška E1), uređaj otprilike svakih 20 minuta provodi odleđivanje koje traje do 8 minuta, vidi poglavlje Kodovi pogrešaka.

Uređaj se jako zagrijava, glasan je ili gubi snagu:

- Provjerite jesu li ulazi za zrak i filter zraka uprljani. Uklonite vanjsku prljavštinu.
- Provjerite je li uređaj izvana uprljan (vidi poglavlje Održavanje). Neka uprljanu unutrašnjost uređaja očisti specijalizirani servis za rashladnu i klimatizacijsku tehniku ili poduzeće Trotec.

Napomena

Pričekajte najmanje 3 minute nakon svih radova održavanja i popravljanja. Tek zatim ponovno uključite uređaj.

Vaš uređaj nakon provjere ne funkcionira besprijekorno?

Obratite se servisnoj službi. Po potrebi uređaj odnesite na popravak u specijalizirani servis za rashladnu i klimatizacijsku tehniku ili u poduzeće Trotec.

Kodovi pogrešaka

U segmentnim prikazima (17, 22) mogu biti prikazane sljedeće poruke o pogreškama:

Kod pogreške	Uzrok	Pomoć
E1	Pogreška na senzoru temperature isparivača	Uređaj dalje radi, ali se otprilike svakih 20 minuta provodi odleđivanje koje traje do 8 minuta. Ako uređaj ne provodi odleđivanje, nakratko ga odvojite od električne mreže. Ako je pogreška prisutna i nakon ponovno uključanja, obratite se servisnoj službi.
E2 / E3	Pogreška na senzoru vlažnosti zraka i senzoru temperature	Uređaj dalje radi i neprestano odvlažuje zrak neovisno o vlažnosti zraka. Valja zamijeniti senzor vlažnosti zraka i senzor temperature. Obratite se servisnoj službi.
EE	Curenje u optoku rashladnog sredstva	Uređaj na kratko isključite iz struje. Ako je pogreška prisutna i nakon ponovno uključanja, obratite se servisnoj službi.

Održavanje
Intervali održavanja

Interval održavanja i njege	prije svakog puštanja u pogon	po potrebi	najmanje svaka 2 tjedna	najmanje svaka 4 tjedna	najmanje svakih 6 mjeseci	najmanje godišnje
Ispraznite posudu za kondenzat i crijevo za ispuštanje kondenzata		X				
Provjerite prljavštinu i strana tijela u usisnim i ispusnim otvorima te ih očistite ako je potrebno	X			X		
Vanjsko čišćenje		X				X
Vizualna provjera unutrašnjosti uređaja radi prljavštine		X				X
Provjerite prljavštinu i strana tijela na filteru zraka te ga očistite ili zamijenite ako je potrebno	X		X			
Zamijenite filter zraka					X	
Provjerite radi oštećenja	X					
Provjerite učvrzne vijke		X				X
Probni rad						X

Zapisnik o održavanju i njezi

Tip uređaja:

Broj uređaja:

Interval održavanja i njege	1	2	3	4	5	6	7	8	9	10	11	12	13	14	15	16
Ispraznite posudu za kondenzat i crijevo za ispuštanje kondenzata																
Provjerite prljavštinu i strana tijela u usisnim i ispusnim otvorima te ih očistite ako je potrebno																
Vanjsko čišćenje																
Vizualna provjera unutrašnjosti uređaja radi prljavštine																
Provjerite prljavštinu i strana tijela na filteru zraka te ga očistite ili zamijenite ako je potrebno																
Zamijenite filter zraka																
Provjerite radi oštećenja																
Provjerite učvršne vijke																
Probni rad																
Napomene:																

1. Datum: Potpis:	2. Datum: Potpis:	3. Datum: Potpis:	4. Datum: Potpis:
5. Datum: Potpis:	6. Datum: Potpis:	7. Datum: Potpis:	8. Datum: Potpis:
9. Datum: Potpis:	10. Datum: Potpis:	11. Datum: Potpis:	12. Datum: Potpis:
13. Datum: Potpis:	14. Datum: Potpis:	15. Datum: Potpis:	16. Datum: Potpis:

Radovi prije početka održavanja



Upozorenje na električni napon

Mrežni utikač nemojte dodirivati vlažnim ili mokrim rukama.

- Isključite uređaj.
- Mrežni kabel izvucite iz utičnice tako da ga uhvatite za utikač.



Upozorenje na električni napon

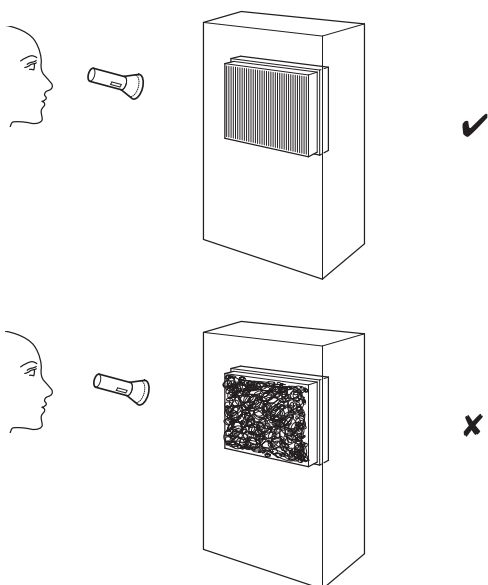
Radnje, koje zahtijevaju otvaranje kućišta, smiju provoditi samo ovlašteni specijalizirani servisi ili poduzeće Trotec.

Čišćenje kućišta

Kućište očistite navlaženom mekom krpom koja ne ostavlja vlakna. Pazite da u unutrašnjost uređaja ne uđe vlaga. Pazite da vlaga ne može doći u dodir s električnim komponentama. Krpu nemojte navlaživati agresivnim sredstvima za čišćenje kao što su raspršivači, otapala, sredstva za čišćenje koja sadrže alkohol i sredstva za ribanje.

Vizualna provjera unutrašnjosti uređaja radi prljavštine

1. Uklonite filtar zraka.
2. Džepnom svjetiljkom posvijetlite u otvore uređaja.
3. Provjerite je li unutrašnjost uređaja uprljana.
4. Ako uočite deo sloj prašine, neka unutrašnjost uređaja očisti specijalizirani servis za rashladnu i klimatizacijsku tehniku ili poduzeće Trotec.
5. Ponovno postavite filtar zraka.



Optok rashladnog sredstva

- Cjelokupni optok rashladnog sredstva predstavlja hermetički zatvoren sustav koji ne zahtijeva održavanje, a održavanje odnosno popravljanje smiju provoditi samo specijalni servisi za rashladnu i klimatizacijsku tehniku ili poduzeće Trotec.

Čišćenje filtra zraka

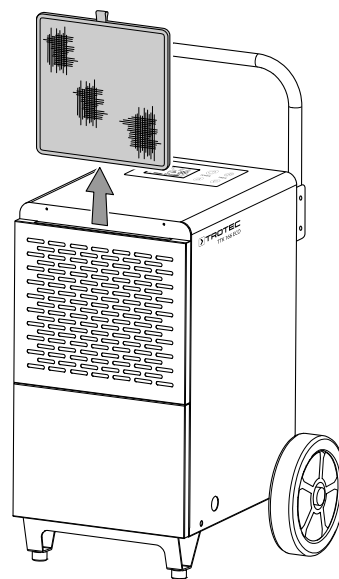
Napomena

Uvjerite se da filtar zraka nije istrošen niti oštećen.

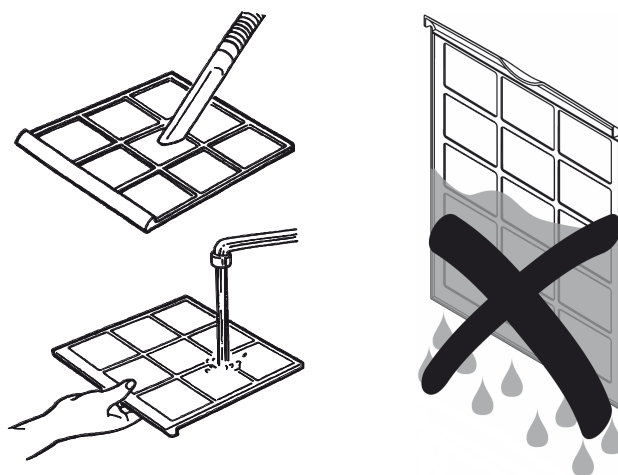
Uglovi i bridovi filtra zraka ne smiju biti deformirani niti zaobljeni. Prije nego što ponovno postavite filtar zraka, uvjerite se da je neoštećen i suh!

Filtar zraka valja očistiti čim se uprlja. To se očituje primjerice smanjenim učinkom (vidi poglavlje Pogreške i smetnje).

1. Filtar zraka izvadite iz uređaja.

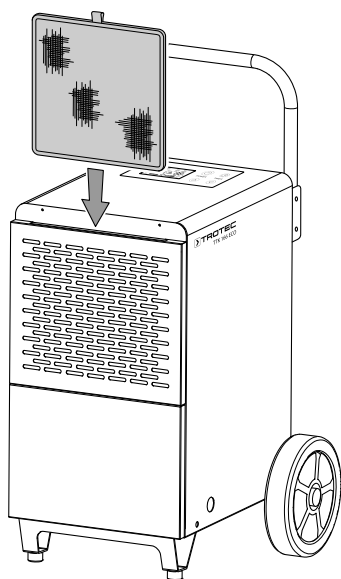


2. Filtar očistite mekom, lagano navlaženom krpom koja ne ostavlja vlakna. Ako je filtar jako nečist, očistite ga toplom vodom pomiješanom s neutralnim sredstvom za čišćenje.



3. Pustite da se filtar potpuno osuši. U uređaj nemojte stavljati moker filtar!

4. Filtar zraka ponovno umetnite u uređaj.



Radovi nakon održavanja

Ako želite dalje upotrebljavati uređaj:

- Pustite da uređaj stoji 12 do 24 sati kako bi se rashladno sredstvo moglo skupiti u kompresoru. Uređaj ponovno uključite tek nakon 12 do 24 sata! U suprotnom bi se kompresor mogao oštetiti pa uređaj više ne bi mogao funkcionirati. U tom se slučaju gubi jamstvo.
- Ponovno priključite uređaj tako da mrežni utikač utaknete u mrežnu utičnicu.

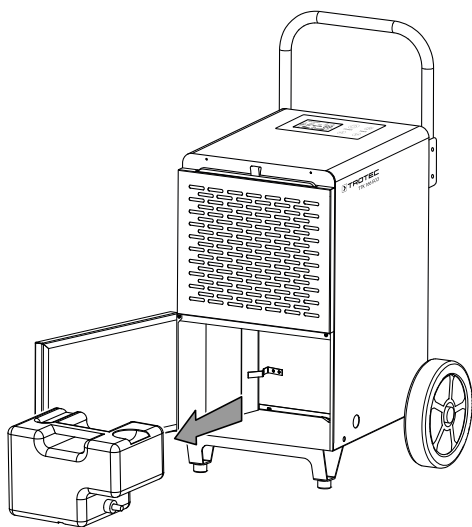
Ako dulje vrijeme nećete upotrebljavati uređaj:

- Uređaj uskladištite u skladu s poglavljem Skladištenje.

Pražnjenje posude za kondenzat

Ako je posuda za kondenzat puna ili nije ispravno umetnuta, na zaslonu svijetli prikaz *FULL* (23). Isključuju se kompresor i ventilator.

1. Posudu za kondenzat izvadite iz uređaja.



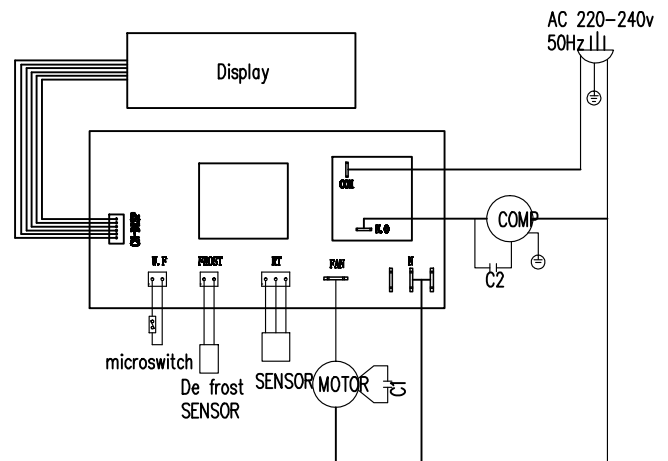
2. Posudu za kondenzat ispraznite preko odvoda ili umivaonika.
3. Posudu isperite čistom vodom. Posudu redovito čistite blagim sredstvom za čišćenje (ne sredstvom za ispiranje!).
4. Posudu za kondenzat ponovno umetnite u uređaj. Pri umetanju i vađenju posude za kondenzat nemojte oštetiti plovak. Pritom pazite da je plovak ispravno postavljen. Pritom pazite da je posuda za kondenzat ispravno umetnuta jer se u suprotnom uređaj neće moći ponovno uključiti.

Tehnički prilog

Tehnički podatci

Parametar	Vrijednost
Model	TTK 166 ECO
Učinkovitost odvlaživanja, maks.	52 l / 24 h
Učinkovitost odvlaživanja na 30 °C i 80 % r.vl.	50 l / 24 h
Količina zraka	300 m ³ /h
Radno područje (temperatura)	5 °C do 35 °C
Radno područje (rel. vlažnost zraka)	10 % do 95 % r.v.
Tlak na usisnoj strani	2,5 MPa
Tlak na izlaznoj strani	4,5 MPa
Mrežni priključak	1/N/PE ~ 220 – 240 V / 50 Hz
Snaga, maks.	0,95 kW
Nazivna struja	4,3 A
Rashladno sredstvo	R-410A
Količina rashladnog sredstva	320 g
Faktor globalnog zatopljenja	2088
Ekvivalent CO ₂	0,67 t
posuda za vodu	7 l
Razina zvučnog tlaka (razmak od 1 m)	56 dB(A)
Dimenzije (duljina x širina x visina)	480 x 450 x 655 (mm)
Minimalni razmak od zidova i predmeta	A: gore: 50 cm B: straga: 50 cm C: bočno: 50 cm D: sprijeda: 100 cm
Težina	30 kg

Uklapanje



Uklanjanje



Simbol prekrížene kante za smeće na električnom ili elektroničkom uređaju kazuje da se on nakon uporabe ne smije zbrinjavati preko kućnog otpada. Za besplatan povrat postoje skupljališta starih električnih i elektroničkih uređaja u vašoj blizini. Adrese možete dobiti u svojoj gradskoj odnosno općinskoj upravi. Na našoj mrežnoj stranici www.trotec24.com možete se informirati o ostalim mogućnostima povrata koje vam nudimo.

Zasebnim skupljanjem starih električnih i elektroničkih uređaja valja omogućiti ponovnu uporabu, oporabu materijala odnosno ostale oblike uporabe starih uređaja te izbjeći negativne posljedice pri zbrinjavanju opasnih tvari, koje se možda nalaze u tim uređajima i koje mogu utjecati na okoliš i ljudsko zdravlje.

Uređaj radi s fluoriranim stakleničkim plinom koji može biti opasan po okoliš i doprinijeti globalnom zagrijavanju ako dospije u atmosferu.

Ostale informacije pronaći ćete na tipskoj pločici.

Rashladno sredstvo koje se nalazi u uređaju uklonite u skladu s nacionalnim zakonodavstvom.

Trotec GmbH & Co. KG

Grebener Str. 7
D-52525 Heinsberg

☎ +49 2452 962-400

☎ +49 2452 962-200

info@trotec.com

www.trotec.com