

TTK 140 S / TTK 170 S / TTK 350 S / TTK 650 S

HR

PRIJEVOD ORIGINALNIH UPUTA
ODVLAŽIVAČ ZRAKA



Kazalo

Napomene uz upute za uporabu 2

Sigurnost..... 3

Informacije o uređaju 6

Transport i skladištenje 7

Montaža i postavljanje 8

Rukovanje 9

Pribor koji se može naknadno naručiti..... 11

Pogrješke i smetnje 11

Održavanje 12

Tehnički prilog 16

Uklanjanje 23

Izjava o sukladnosti..... 23

Napomene uz upute za uporabu

Simboli



Opasnost

Ovaj simbol upućuje na to da ekstremno zapaljivi plin predstavlja opasnost po život i zdravlje ljudi.



Opasnost

Ovaj simbol upućuje na to da zapaljivo rashladno sredstvo predstavlja opasnost po život i zdravlje ljudi.



Upozorenje na električni napon

Ovaj simbol upućuje na to da postoje opasnosti od električnog napona po život i zdravlje osoba.



Upozorenje

Signalna riječ označava opasnost srednjeg stupnja rizika koja, ako se ne izbjegne, može uzrokovati smrt ili tešku ozljedu.



Oprez

Signalna riječ označava opasnost niskog stupnja rizika koja, ako se ne izbjegne, može uzrokovati malu ili umjerenu ozljedu.

Napomena

Oznaka opasnosti upućuje na važne informacije (npr. materijalnu štetu), ali ne na opasnost.



Informacija

Napomene s ovim simbolom pomažu vam pri brzom i sigurnom obavljanju radova.



Pridržavajte se uputa

Napomene s ovim simbolom upućuju vas da se valja pridržavati uputa.

Aktualnu verziju uputa i EU izjave o sukladnosti možete preuzeti na sljedećoj poveznici:

TTK 140 S



<https://hub.trotec.com/?id=42763>

TTK 170 S



<https://hub.trotec.com/?id=42764>

TTK 350 S

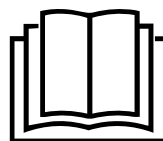


<https://hub.trotec.com/?id=42765>

TTK 650 S



<https://hub.trotec.com/?id=42766>



Sigurnost

Prije puštanja uređaja u pogon / primjene uređaja pomno pročitajte ove upute i uvijek ih čuvajte u neposrednoj blizini mjesta postavljanja ili na uređaju!



Upozorenje

Pročitajte sve sigurnosne napomene i upute.

Propusti u pridržavanju sigurnosnih napomena i uputa mogu uzrokovati električni udar, požar i/ili teške ozljede.

Sve sigurnosne napomene i upute sačuvajte za budućnost.

Djeca iznad 8 godina i osobe smanjenih tjelesnih, senzoričkih ili umnih sposobnosti ili nedovoljna iskustva i znanja smiju se koristiti ovim uređajem ako su pod nadzorom ili ako su podučene o sigurnoj uporabi uređaja i opasnostima koje iz toga proizlaze.

Djeca se ne smiju igrati uređajem. Djeca ne smiju bez nadzora obavljati čišćenje ni korisničko održavanje.

- Uređaj nemojte pogoniti u prostorijama ili područjima ugroženima eksplozijom niti ga nemojte postavljati u njima.
- Uređaj nemojte pogoniti u agresivnoj atmosferi.
- Uređaj postavite u okomit i stabilan položaj na nosivu podlogu.
- Nakon mokrog čišćenja uređaj pustite da se osuši. Nemojte ga puštati da radi dok je mokar.
- Uređaj nemojte pogoniti niti njime rukovati vlažnim ili mokrim rukama.
- Uređaj nemojte izlagati izravnom mlazu vode.
- U uređaj nikada nemojte uticati predmete niti udove.
- Uređaj tijekom rada nemojte poklapati niti transportirati niti transportirati.
- Nemojte sjedati na uređaj.
- Uređaj nije igračka. Djecu i životinje držite podalje. Uređajem se koristite samo pod nadzorom.
- Prije svake uporabe provjerite da uređaj, njegova dodatna oprema i dijelovi priključka nisu oštećeni. Nemojte upotrebljavati neispravne uređaje niti dijelove uređaja.
- Uvjerite se da su svi električni kabeli izvan uređaja zaštićeni od oštećenja (npr. od životinja). Uređaj nikada nemojte upotrebljavati ako su kabeli ili mrežni priključak oštećeni!
- Mrežni priključak mora odgovarati podacima u poglavlju Tehnički prilog.
- Mrežni utikač utaknite u propisno osiguranu mrežnu utičnicu.
- Produžne kabele za mrežni kabel odaberite imajući u vidu priključni kabel uređaja, duljinu kabela i namjenu. Potpuno odmotajte produžni kabel. Izbjegavajte električno preopterećenje.

- Prije radova održavanja, njege ili popravljavanja na uređaju mrežni kabel izvucite iz utičnice tako da ga uhvatite za utikač.
- Kada se ne koristite uređajem, uređaj isključite, a mrežni kabel izvucite iz utičnice.
- Uređaj nikada nemojte upotrebljavati ako utvrdite nedostatke na utikačima i mrežnim kabelima. Ako se mrežni kabel ovog uređaja ošteti, mora ga zamijeniti proizvođač ili njegova servisna služba ili slično kvalificirana osoba kako bi se izbjegle opasnosti. Neispravni mrežni kabeli ozbiljna su opasnost za zdravlje!
- Pri postavljanju uređaja pazite na minimalni razmak od zidova i predmeta kao i uvjete skladištenja i uporabe u skladu s poglavljem Tehnički prilog.
- Uvjerite se da su ulaz i izlaz za zrak slobodni.
- Uvjerite se da na usisnoj strani nikada nema prljavštine i slobodnih predmeta.
- S uređaja nemojte uklanjati sigurnosne znakove, naljepnice niti etikete. Sve sigurnosne znakove, naljepnice i etikete održavajte u čitljivu stanju.
- Uređaj transportirajte isključivo u okomitom položaju, s ispražnjenom posudom za kondenzat odnosno crijevom za ispuštanje kondenzata.
- Prije skladištenja ili transporta ispraznite skupljeni kondenzat. Nemojte ga piti. Postoji opasnost po zdravlje!



Sigurnosne napomene za uređaje sa zapaljivim rashladnim sredstvom

- Uređaj postavljajte samo u prostorije u kojima se ne mogu nakupiti eventualni gubitci rashladnog sredstva.
- Uređaj postavljajte samo u prostorije u kojima se ne nalazi nikakav izvor zapaljenja (npr. otvoreni plamen, uključeni plinski uređaj ili električni grijač).
- Provjerite je li rashladno sredstvo bez mirisa.
- Uređaj postavite samo u skladu s nacionalnim propisima za postavljanje.
- Pridržavajte se nacionalnih propisa za plin.
- Postavljanje, rukovanje i skladištenje uređaja TTK 140 S / TTK 170 S / TTK 350 S / TTK 650 S obavljajte samo u prostoriji površine veće od 4 m².
- Uređaj spremite tako da nisu moguća mehanička oštećenja.
- Imajte na umu da priključene cijevi ne smiju imati izvor zapaljenja.
- R290 je rashladno sredstvo koje je usklađeno s europskim propisima za zaštitu okoliša. Dijelovi rashladnog kruga ne smiju se bušiti.
- R454C ima nizak GWP (Global Warming Potential, indeks globalnog zatopljenja) od 146 i ODP (potencijal potrošnje ozona) od 0.

- Pridržavajte se maksimalne količine napunjenosti rashladnog sredstva navedene u tehničkim podacima.
- Nemojte bušiti niti paliti.
- Za ubrzavanje odleđivanja nemojte upotrebljavati nikakva druga sredstva osim onih koje je preporučio proizvođač.
- Svatko tko radi na optoku rashladnog sredstva mora moći pokazati potvrdu o osposobljenosti od strane akreditiranog tijela kojom dokazuje kompetenciju u sigurnom radu s rashladnim sredstvima na temelju postupka koji je poznat u industriji.
- Radovi servisiranja smiju se obavljati samo u skladu s proizvođačevim uputama. Ako je za radove održavanja i popravljivanja potrebna pomoć drugih osoba, educirane osobe neprestano moraju nadzirati rad sa zapaljivim rashladnim sredstvima.
- Prostorije bez ventilacije u koje se uređaj postavlja, skladišti ili u kojima radi moraju biti takve da nema nakupljanja izašlog rashladnog sredstva. Tako ćete izbjeći opasnosti od požara ili eksplozije koje nastaju zapaljenjem rashladnog sredstva u električnim pećnicama, štednjacima ili drugim izvorima paljenja.
- Cjelokupni optok rashladnog sredstva predstavlja hermetički zatvoren sustav koji ne zahtijeva održavanje, a održavanje odnosno popravljivanje smiju provoditi samo specijalni servisi za rashladnu i klimatizacijsku tehniku ili poduzeće Trotec.

Namjenska uporaba

Uređajem se koriste isključivo za sušenje i odvlaživanje zraka u prostoriji uz pridržavanje tehničkih podataka.

Namjenska uporaba uključuje:

- odvlaživanje i sušenje:
 - stambenih, spavaćih prostorija, tuširaonica i podruma
 - prostorija za pranje rublja, vikendica, kamp-prikolica, čamaca
- trajno održavanje suhoće u:
 - skladištima, arhivima, laboratorijima, garažama
 - kupaonicama, praonicama i svlačionicama itd.

Predvidiva pogrešna primjena

- Uređaj nemojte postaviti na mokru odnosno poplavljenu podlogu.
- Na uređaj nemojte odlagati predmete kao što su primjerice komadi odjeće.
- Uređajem se nemojte koristiti na otvorenom.
- Na uređaju nemojte obavljati nikakve samovoljne izmjene konstrukcije, dograđivanje niti preuređivanje uređaja.
- Uporaba uređaja izvan uporabe opisane u poglavlju Namjenska uporaba smatra se predvidivom pogrešnom primjenom.

Kvalifikacije osoblja

Osobe koje se koriste ovim uređajem moraju:

- biti svjesne opasnosti koje nastaju tijekom radova s električnim uređajima u vlažnoj okolini,
- pročitati i razumjeti upute, a posebno poglavlje Sigurnost.

Radove održavanja koji zahtijevaju otvaranje kućišta smiju obavljati samo specijalizirani servisi za rashladnu i klimatizacijsku tehniku ili poduzeće Trotec.

Sigurnosni znakovi i znakovi na uređaju

Napomena

S uređaja nemojte uklanjati sigurnosne znakove, naljepnice niti etikete. Sve sigurnosne znakove, naljepnice i etikete održavajte u čitljivu stanju.

Na uređaju se nalaze sljedeći sigurnosni znakovi i znakovi:

TTK 140 S / TTK 170 S

WARNING • WARNUNG • ATTENTION

DE Das Gerät muss in einem Raum mit einer Grundfläche größer als 4 m² aufgestellt, betrieben und gelagert werden.

EN Appliance shall be installed, operated and stored in a room with floor area larger than 4 m².

FR L'appareil doit être installé, utilisé et entreposé dans une pièce avec une surface supérieure à 4 m².



TTK 350 S / 650 S

WARNING • WARNUNG • ATTENTION

DE Das Gerät muss in einem Raum mit einer Grundfläche größer als 4 m² aufgestellt, betrieben und gelagert werden.

EN Appliance shall be installed, operated and stored in a room with floor area larger than 4 m².

FR L'appareil doit être installé, utilisé et entreposé dans une pièce avec une surface supérieure à 4 m².



Pridržavajte se uputa

Ovaj simbol upućuje vas da se valja pridržavati uputa za uporabu.



Pridržavanje uputa za popravljivanje

Radove zbrinjavanja, održavanja i popravljivanja na optoku rashladnog sredstva smiju obavljati samo osobe s dokazom o osposobljenosti i to u skladu s proizvođačevim uputama. Odgovarajuće upute za popravljivanje dostupne su na upit kod proizvođača.

Ostale opasnosti



Opasnost

Prirodno rashladno sredstvo propan (R290)!

H220 – Vrlo lako zapaljivi plin.

H280 – Sadrži stlačeni plin; zagrijavanje može uzrokovati eksploziju.

P210 – Čuvati odvojeno od topline, vrućih površina, iskri, otvorenih plamena i ostalih izvora paljenja. Ne pušiti.

P377 – Požar zbog istjecanja plina: ne gasiti ako nije moguće sa sigurnošću zaustaviti istjecanje.

P410+P403 – Zaštititi od sunčevog svjetla. Skladištiti na dobro prozračenom mjestu.



Opasnost

Rashladno sredstvo R454C!

H220 – Vrlo lako zapaljivi plin.

H280 – Sadrži stlačeni plin; zagrijavanje može uzrokovati eksploziju.

P210 – Čuvati odvojeno od topline, vrućih površina, iskri, otvorenih plamena i ostalih izvora paljenja. Ne pušiti.

P381 – U slučaju istjecanja ukloniti sve izvore paljenja.

P403 – Skladištiti na dobro prozračenom mjestu.



Upozorenje na električni napon

Radove na električnim sastavnim elementima smije obavljati samo ovlašteni specijalizirani servis!



Upozorenje na električni napon

Prije svih radova na uređaju mrežni utikač izvucite iz mrežne utičnice!

Mrežni utikač nemojte dodirivati vlažnim ili mokrim rukama.

Mrežni kabel izvucite iz utičnice tako da ga uhvatite za utikač.



Upozorenje

Ovaj uređaj može biti izvor opasnosti ako se njime nestručno i nenamjenski koriste neupućene osobe! Imajte na umu kvalifikacije osoblja!



Upozorenje

Uređaj nije igračka i ne smije dospjeti u dječje ruke.



Upozorenje

Opasnost od gušenja!

Ambalažni materijal nemojte ostavljati na podu bez nadzora. Mogao bi postati opasnom igračkom za djecu.

Napomena

Uređaj nemojte pogoniti bez umetnutog filtra zraka na ulazu za zrak!

Unutrašnjost uređaja jako se prlja bez filtra zraka, a tako se može smanjiti učinak i oštetiti uređaj.

Napomena

Pri radu s posudom za kondenzat uvjerite se da je posuda ispravno postavljena!

Ako posuda za kondenzat nije ispravno postavljena ili se izvadi, uređaj se **neće** isključiti.

Ponašanja u slučaju nužde

1. Isključite uređaj.
2. U slučaju nužde uređaj isključite iz mrežnog napajanja: Mrežni kabel izvucite iz utičnice tako da ga uhvatite za utikač.
3. Uređaj u kvaru nemojte ponovno priključivati na mrežu.

Informacije o uređaju

Opis uređaja

Uređaj osigurava automatsko odvlaživanje zraka u prostoriji pomoću načela kondenzacije.

Ventilator kroz ulaz za zrak vlažan zrak iz prostorije usisava preko filtra zraka, isparivača i kondenzatora koji se nalazi iza njega. Zrak iz prostorije na hladnom isparivaču hladi se do temperature ispod rosišta. Vodena para iz zraka hvata se kao kondenzat odnosno mraz na lamelama isparivača. Na kondenzatoru se odvlaženi, ohlađeni zrak ponovno zagrijava i ponovno ispuhuje. Tako pripremljeni, suši zrak ponovno se miješa sa zrakom u prostoriji. Zbog neprestane cirkulacije zraka u prostoriji kroz uređaj smanjuje se vlažnost zraka u prostoriji u kojoj je postavljen uređaj.

Kondenzat se preko crijeva za odvod kondenzata učvršćenog na priključak crijeva potiskuje iz uređaja u vanjsku posudu ili odvod.

Opcijski se kondenzirana voda može odvesti iz uređaja pomoću crpke za kondenzat, koja se može naknadno postaviti (vidi poglavlje Ugradnja crpke za kondenzat).

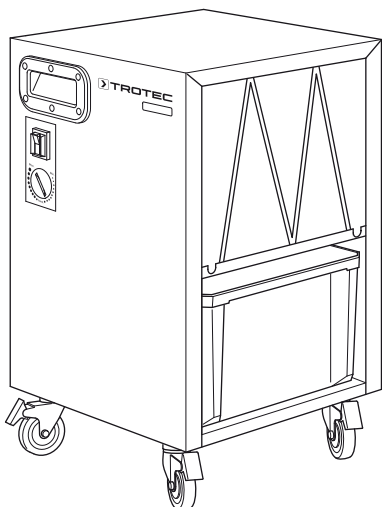
Uređaj je radi upravljanja i transporta opremljen sklopkom za uključenje/isključenje, brojačem sati rada, ručkom za transport i transportnim kotačićima. Dvije nožice s gumenim čepićima osiguravaju uređaj od kotrljanja.

Uređaj omogućuje smanjenje relativne vlažnosti zraka na do pribl. 32 %. Zbog ispuštanja topline koja se razvija pri radu temperatura u prostoriji može narasti za pribl. 1 - 4 °C.

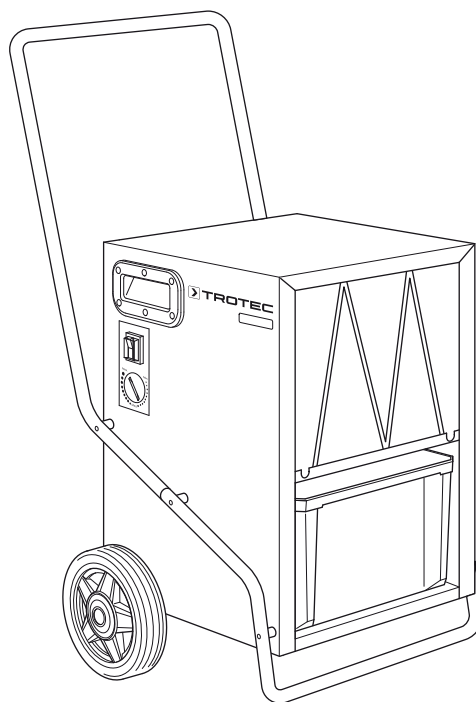
Modeli

Serija TTK S obuhvaća sljedeće uređaje:

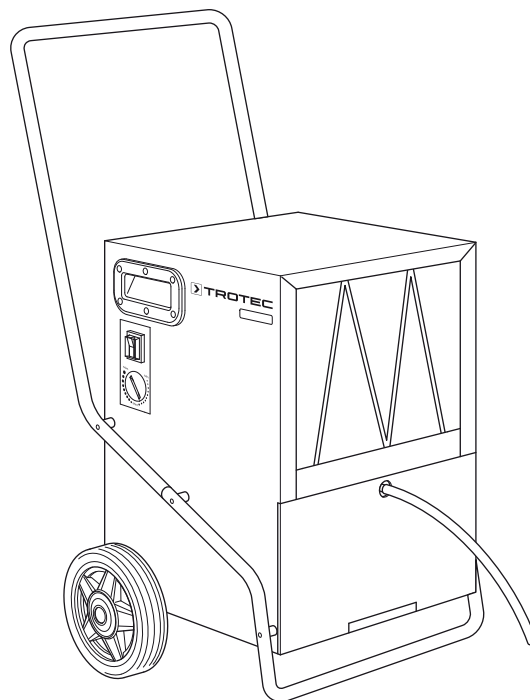
TTK 140 S



TTK 170 S / TTK 350 S



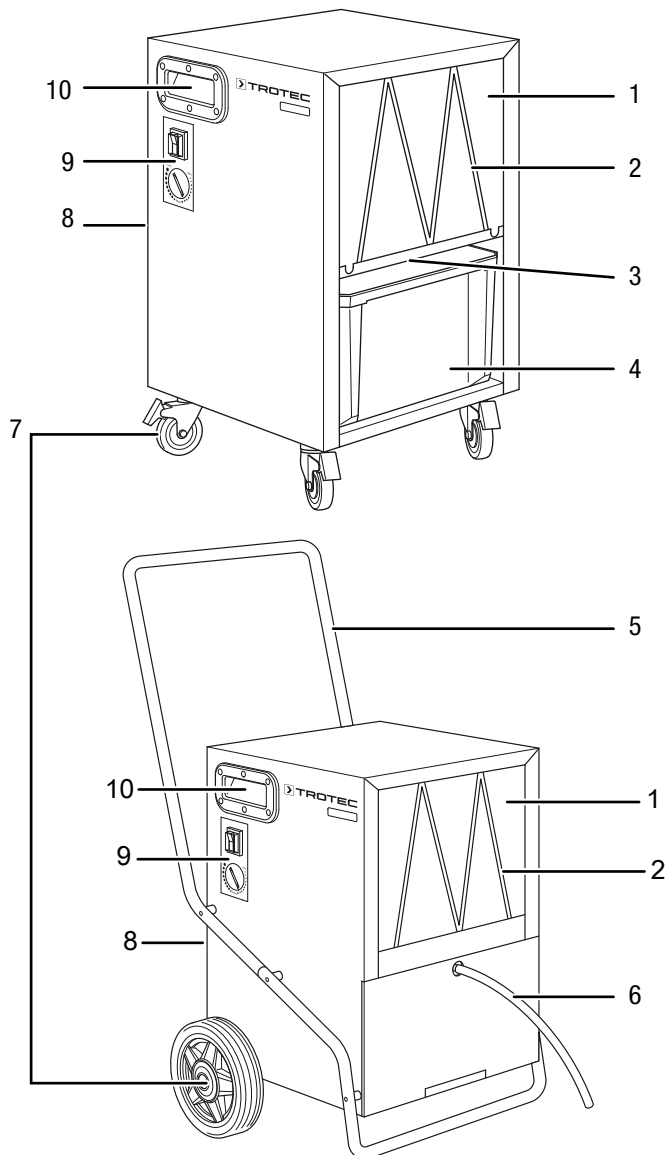
TTK 650 S



Napomena!

Radi pojednostavljenja na slikama u ovoj dokumentaciji prikazan je samo jedan uređaj koji može odstupati od stvarne izvedbe. No, time se ne mijenja stvarni sadržaj informacija. Ako je potrebno, u slučaju relevantnih razlika prikazuju se dotični uređaji.

Prikaz uređaja



Br.	Naziv
1	Filter zraka na ulazu za zrak
2	Učvrсна šipka filtra zraka
3	Priključak crijeva za crijevo za odvod kondenzata (samo kod modela TTK 140 S, TTK 170 S i TTK 350 S)
4	Posuda za kondenzat (samo kod modela TTK 140 S, TTK 170 S i TTK 350 S)
5	Ručka za transport (samo kod modela TTK 170 S, TTK 350 S i TTK 650 S)
6	Crijevo za odvod kondenzata (samo kod modela TTK 650 S)
7	Transportni kotačić (TTK 140 S) Transportni kotač (TTK 170 S / TTK 350 S / TTK 650 S)
8	Izlaz za zrak
9	Upravljački elementi
10	Ručka za nošenje

Transport i skladištenje

Napomena

Ako nepropisno skladištite ili transportirate uređaj, može se oštetiti.

Obratite pažnju na informacije o transportu i skladištenju uređaja.

Transport

Imajte na umu da možda postoje posebni propisi za transport uređaja sa zapaljivim rashladnim sredstvom. Primjenjivim propisima o transportu definiran je raspored opreme ili maksimalan broj dijelova uređaja koji se smije zajedno transportirati.

Prije svakog transporta pridržavajte se sljedećih napomena:

- Isključite uređaj.
- Mrežni kabel izvucite iz utičnice tako da ga uhvatite za utikač.
- Ispustite preostali kondenzat iz uređaja i crijeva za odvod kondenzata (vidi poglavlje Održavanje).
- Nemojte povlačiti uređaj za mrežni kabel.
- Ručku za transport nakon raspakiravanja uređaja montirajte kako je opisano u poglavlju Montaža i ugradnja.

Nakon svakog transporta pridržavajte se sljedećih napomena:

- Uređaj nakon transporta postavite okomito.
- Blokirate transportne kotačiće uređaja TTK 140 S.

Skladištenje

Prije svakog skladištenja pridržavajte se sljedećih napomena:

- Ispustite preostali kondenzat iz uređaja i crijeva za odvod kondenzata (vidi poglavlje Održavanje).
- Mrežni kabel izvucite iz utičnice tako da ga uhvatite za utikač.
- Pustite da iscuri možebitni ostatci kondenzirane vode.

Dok se ne koristite uređajem, održavajte sljedeće uvjete skladištenja:

- Uređaj skladištite samo u prostoriji površine veće od 4 m².
- Uređaj čuvajte samo u prostorijama u kojima se ne nalazi nikakav izvor zapaljenja (npr. otvoreni plamen, uključeni plinski uređaj ili električni grijač).
- suho i zaštićeno od smrzavanja i vrućine
- u okomitom položaju na mjestu zaštićenom od prašine i izravnog sunčeva zračenja
- po mogućnosti navlakom zaštićena od prašine
- Na uređaj nemojte stavljati nikakve druge uređaje niti predmete kako biste izbjegli oštećenja uređaja.

Montaža i postavljanje

Sadržaj isporuke

- 1 x uređaj
- 1 x ručka za transport (TTK 170 S / TTK 350 S / TTK 650 S)
- 1 x upute
- 1 x crijevo za odvod kondenzata
- 1 x adapter za crijevo

Raspakiranje uređaja

1. Otvorite kutiju i izvadite uređaj.
2. S uređaja uklonite svu ambalažu.
3. Potpuno odmotajte mrežni kabel. Pazite da mrežni kabel nije oštećen i nemojte ga oštetiti pri odmatanju.

Montaža

Upotrebljavajte alat prikladan za dotičan rad.

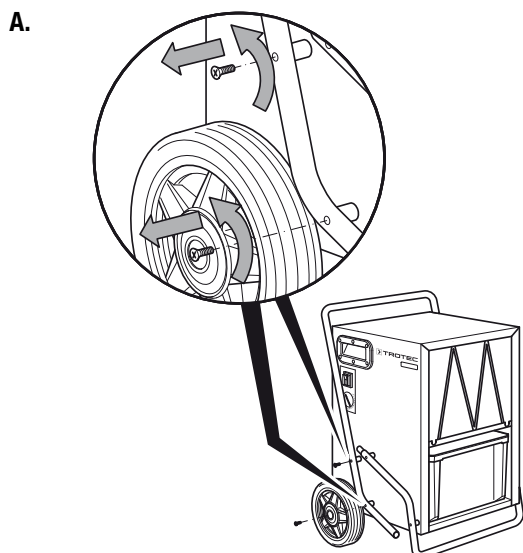
Montaža ručke za transport (TTK 170 S / TTK 350 S / TTK 650 S)

Prije prvog puštanja u pogon ručku za transport valja učvrstiti na uređaju. Za to postupite na sljedeći način:

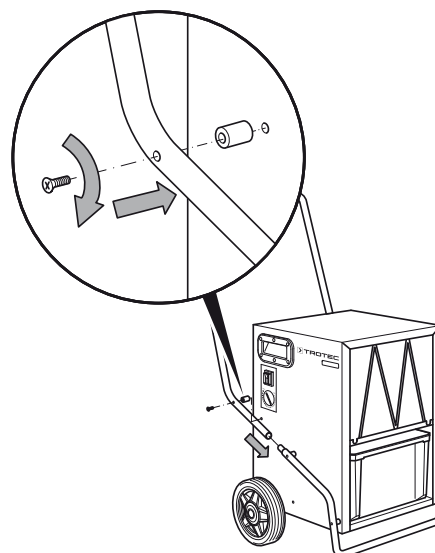


Informacija

Oba donja vijka valja nakon raspakiranja uređaja odviti pa ponovno montirati ručku za transport sa samo jednim vijkom (tj. jedan vijak ostaje suvišan).

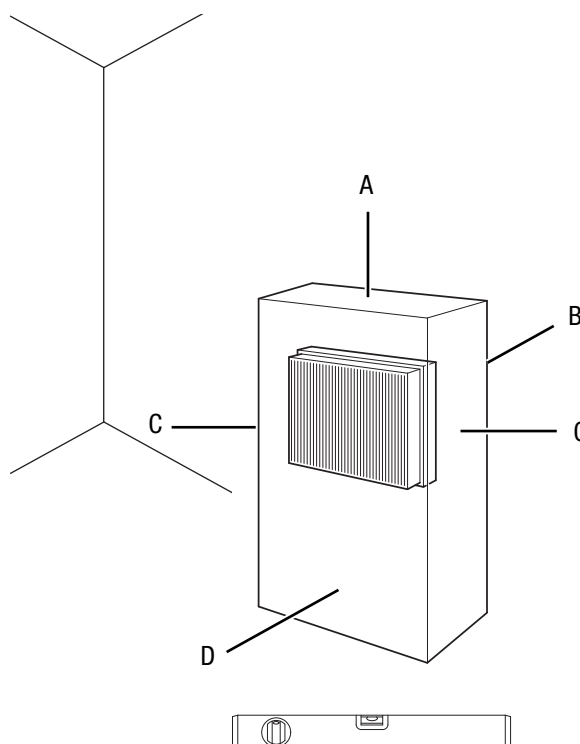


B.



Puštanje u pogon

Pri postavljanju uređaja pazite na minimalan razmak od zidova i predmeta kako je opisano u poglavlju Tehnički prilog.



- Prije ponovnog puštanja uređaja u rad provjerite u kakvom je stanju mrežni kabel. Ako sumnjate u besprijekorno stanje, nazovite servisnu službu.
- Uređaj postavljajte samo u prostorije u kojima se ne mogu nakupiti eventualni gubitci rashladnog sredstva.
- Uređaj postavljajte samo u prostorije u kojima se ne nalazi nikakav izvor zapaljenja (npr. otvoreni plamen, uključeni plinski uređaj ili električni grijač).
- Uređaj postavite u okomit i stabilan položaj na nosivu podlogu.

- Pri polaganju mrežnog kabela odnosno ostalih električnih kabela, a posebno pri postavljanju uređaja u sredini prostorije, izbjegavajte mjesta na kojima se možete spotaknuti. Upotrebljavajte kabelske mostove.
- Osigurajte da su produžni kabeli posve razmotani odnosno odmotani.
- Pri postavljanju uređaja održavajte dovoljan razmak od izvora topline.
- Pazite na to da zavjese ili drugi predmeti ne onemoguće strujanje zraka.
- Pri postavljanju uređaja posebice u mokrim prostorima osigurajte ga lokalnim nadstrujnim zaštitnim uređajem (FI sklopkom) koji je u skladu s propisima.

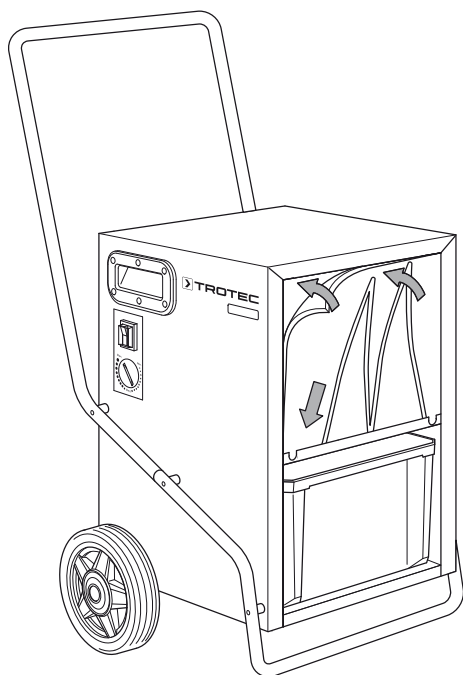
Umetanje filtra zraka

Napomena

Uređaj nemojte pogoniti bez umetnutog filtra zraka na ulazu za zrak!

Unutrašnjost uređaja jako se prija bez filtra zraka, a tako se može smanjiti učinak i oštetiti uređaj.

- Prije uključivanja pobrinite se da je filter zraka ugrađen.

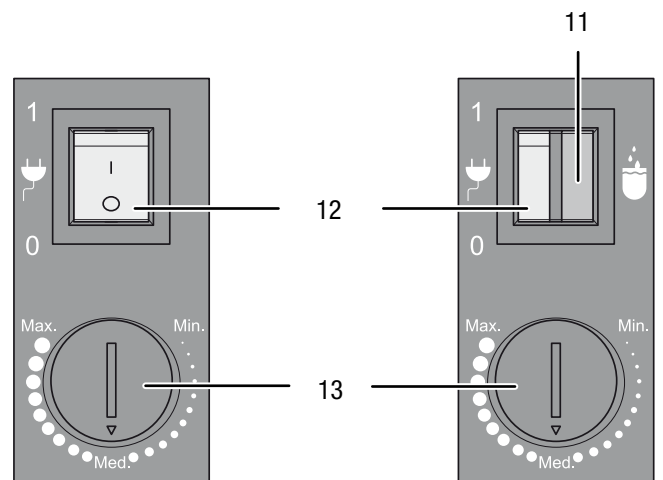


Priključivanje mrežnog kabela

- Mrežni utikač utaknite u propisno osiguranu mrežnu utičnicu.

Rukovanje

Upravljački elementi



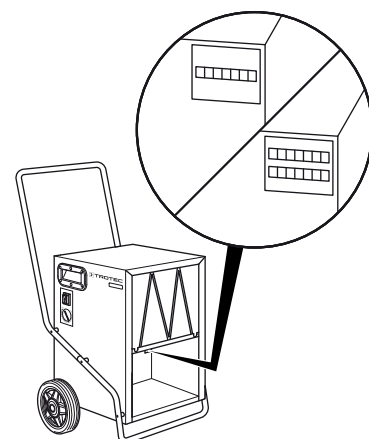
TTK 650 S

TTK 140/170/350 S

Br.	Naziv	Značenje
11	Kontrolna žaruljica spremnika za kondenzat (samo kod modela TTK 140 S, TTK 170 S i TTK 350 S)	Svijetli ako je posuda za kondenzat puna
12	Sklopka za uključenje/isključenje	Uključenje i isključenje uređaja; svijetli ako je uređaj uključen
13	Regulator	Odabir relativne vlažnosti zraka

Brojač sati rada / brojač potrošnje struje

Uređaj je opcijski dostupan s jednostavnim brojačem sati rada ili kombiniranim brojačem sati rada i potrošnje struje (vidi sliku). Za to se obratite servisnoj službi poduzeća Trotec.



Uključivanje uređaja

Nakon što ste postavili uređaj da bude spreman za rad, kao što je opisano u poglavlju Montaža i puštanje u pogon, možete ga uključiti.

1. Prije uključivanja obavite sljedeće provjere:
 - ⇒ **Samo kod modela TTK 140 S, TTK 170 S i TTK 350 S:** Uvjerite se da je posuda za kondenzat prazna i pravilno postavljena.
 - ⇒ **Samo kod modela TTK 650 S:** Uvjerite se da je crijevo za odvod kondenzata propisno montirano i položeno.
2. Mrežni utikač utaknite u propisno osiguranu mrežnu utičnicu.
3. Uređaj uključite na mrežnoj sklopki (12).
4. Uvjerite se da mrežna sklopka (12) svijetli.
5. **Samo kod modela TTK 140 S, TTK 170 S i TTK 350 S:** Provjerite je li kontrolna žaruljica posude za kondenzat (11) ugašena. U suprotnom ispraznite posudu za kondenzat.
6. Relativnu vlažnost zraka u prostoriji regulirajte regulatorom (13).

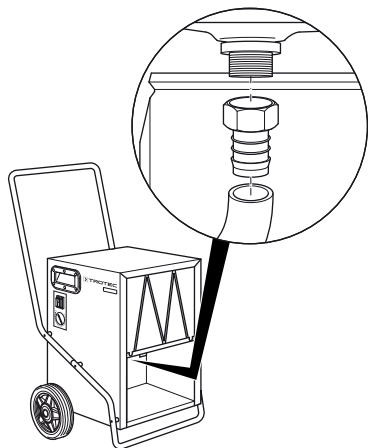
Način rada - trajni pogon

Uređaj u trajnom pogonu zrak odvlažuje neprestano i neovisno o udjelu vlage. Za pokretanje trajnog pogona regulator (13) okrenite na Max.

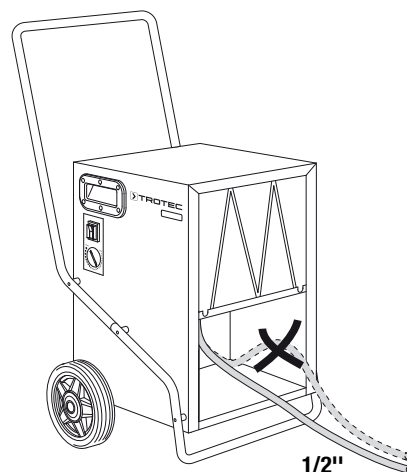
Priključivanje crijeva za odvod kondenzata (TTK 140 S / TTK 170 S / TTK 350 S)

Za dulju trajnu primjenu ili odvlaživanje bez nadzora na uređaj valja priključiti prikladno crijevo za odvod kondenzata.

1.



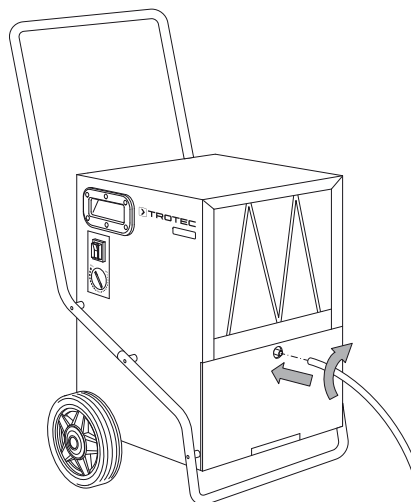
2.



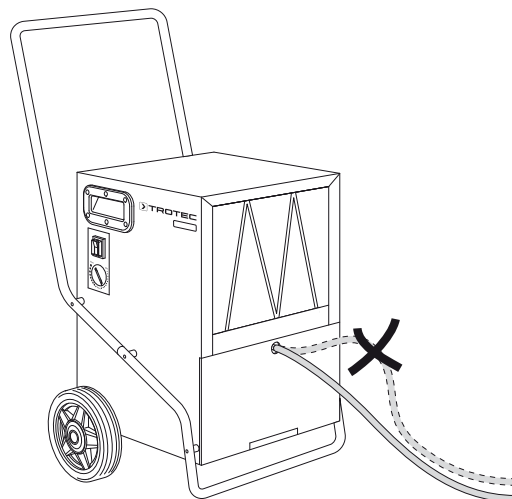
Priključivanje crijeva za odvod kondenzata (TTK 650 S)

Za dulju trajnu primjenu ili odvlaživanje bez nadzora na uređaj valja priključiti prikladno crijevo za odvod kondenzata.

1.



2.



Automatsko odleđivanje

Ako je temperatura u prostoriji manja od 11 °C, isparivač se zaledi tijekom odvlaživanja. Uređaj tada provodi automatsko odleđivanje. Trajanje odleđivanja može varirati.

- Nemojte isključivati uređaj tijekom automatskog odleđivanja. Mrežni utikač nemojte izvući iz mrežne utičnice.

Rad s crpkom za kondenzat (opcija)

Napomena

Priključak za adapter za crijevo nalazi se u uređaju.

Opcijski se kondenzirana voda može odvesti iz uređaja pomoću crpke za kondenzat, koja se može naknadno postaviti (vidi poglavlje Pribor koji se može naknadno ugraditi). Učinkom od 50 m i maksimalnom visinom dobave od 4 m može se postići trajan odvod kondenzata čak i preko više etaža.

Stavljanje izvan pogona



Upozorenje na električni napon

Mrežni utikač nemojte dodirivati vlažnim ili mokrim rukama.

- Isključite uređaj.
- Mrežni kabel izvucite iz utičnice tako da ga uhvatite za utikač.
- Uređaj očistite kako je opisano u poglavlju Održavanje.
- Uređaj uskladištite kako je opisano u poglavlju Transport i skladištenje.

Pribor koji se može naknadno naručiti



Upozorenje

Upotrebljavajte samo pribor i dodatne uređaje koji su navedeni u uputama.

Uporaba drukčijeg alata ili pribora od onog preporučenog u uputama može značiti opasnost od ozljeda.

Naziv	Broj artikla
Filtar zraka TTK 140 S	7.710.000.332
Filtar zraka TTK 170 S	7.710.000.332
Filtar zraka TTK 350 S	7.710.000.334
Filtar zraka TTK 650 S	7.710.000.335
Crpka za kondenzat	6.100.003.020

Pogrješke i smetnje

Tijekom proizvodnje više puta provedeno je ispitivanje besprijekornog rada uređaja. Ako se unatoč tome pojave smetnje u radu, uređaj provjerite prema sljedećem popisu.

Uređaj se ne pokreće:

- Provjerite mrežni priključak.
- Provjerite jesu li mrežni kabel i mrežni utikač oštećeni.
- Provjerite lokalno osiguranje mreže.
- Provjerite razinu napunjenosti posude za kondenzat te je ispraznite ako je potrebno. Kontrolna žaruljica posude za kondenzat (11) ne smije zasvijetliti.

Uređaj radi, ali ne stvara se kondenzat:

- U slučaju uporabe crpke za kondenzat: Provjerite jesu li posuda za kondenzat i crijeva uprljani.
- Uvjerite se da relativna vlažnost zraka u prostoriji odgovara tehničkim podacima.
- Provjerite je li filter zraka uprljan. Ako je potrebno, očistite ili zamijenite filter zraka.
- Provjerite je li kondenzator izvana uprljan (vidi poglavlje Održavanje). Neka specijalizirani servis ili poduzeće Trotec očiste uprljani kondenzator.
- Uređaj po potrebi provodi automatsko odleđivanje. Tijekom automatskog odleđivanja ne odvija se odvlaživanje.

Uređaj je glasan odnosno vibrira:

- Provjerite je li uređaj postavljen uspravno i stabilno.

Kondenzat istječe:

- Provjerite propušta li uređaj.

Kompresor se ne pokreće:

- Provjerite temperaturu u prostoriji. Pridržavajte se dopuštenog radnog područja uređaja u skladu s tehničkim podacima.
- Provjerite je li se aktivirala zaštita kompresora od pregrijanja. Uređaj odvojite od električne mreže i pustite da se hladi otprilike 10 minuta prije nego što ga ponovno priključite na električnu mrežu.
- Uređaj po potrebi provodi automatsko odleđivanje. Tijekom automatskog odleđivanja ne odvija se odvlaživanje.

Uređaj se jako zagrijava, glasan je ili gubi snagu:

- Provjerite jesu li ulazi za zrak i filter zraka uprljani. Uklonite vanjsku prljavštinu.
- Provjerite je li uređaj izvana uprljan (vidi poglavlje Održavanje). Neka uprljanu unutrašnjost uređaja očisti specijalizirani servis za rashladnu i klimatizacijsku tehniku ili poduzeće Trotec.

Uređaj nakon provjere ne funkcionira besprijekorno:

Obratite se servisnoj službi. Po potrebi uređaj odnesite na popravak u specijalizirani servis za rashladnu i klimatizacijsku tehniku ili u poduzeće Trotec.

Održavanje

Intervali održavanja

Interval održavanja i njege	prije svakog puštanja u pogon	po potrebi	najmanje svaka 2 tjedna	najmanje svaka 4 tjedna	najmanje svakih 6 mjeseci	najmanje godišnje
Provjerite prljavštinu i strana tijela u usisnim i ispusnim otvorima te ih očistite ako je potrebno	X			X		
Vanjsko čišćenje		X				X
Vizualna provjera unutrašnjosti uređaja radi prljavštine		X				X
Provjerite prljavštinu i strana tijela na filtru zraka te ga očistite ili zamijenite ako je potrebno	X		X			
Zamijenite filter zraka					X	
Provjerite radi oštećenja	X					
Provjerite učvrzne vijke		X				X
Probni rad						X
Ispraznite posudu za kondenzat i/ili crijevo za ispuštanje kondenzata		X				

Zapisnik o održavanju i njezi

Tip uređaja:

Broj uređaja:

Interval održavanja i njege	1	2	3	4	5	6	7	8	9	10	11	12	13	14	15	16
Provjerite prljavštinu i strana tijela u usisnim i ispusnim otvorima te ih očistite ako je potrebno																
Vanjsko čišćenje																
Vizualna provjera unutrašnjosti uređaja radi prljavštine																
Provjerite prljavštinu i strana tijela na filtru zraka te ga očistite ili zamijenite ako je potrebno																
Zamijenite filter zraka																
Provjerite radi oštećenja																
Provjerite učvrzne vijke																
Probni rad																
Ispraznite posudu za kondenzat i/ili crijevo za ispuštanje kondenzata																
Napomene																

1. Datum:	2. Datum:	3. Datum:	4. Datum:
Potpis:	Potpis:	Potpis:	Potpis:
5. Datum:	6. Datum:	7. Datum:	8. Datum:
Potpis:	Potpis:	Potpis:	Potpis:
9. Datum:	10. Datum:	11. Datum:	12. Datum:
Potpis:	Potpis:	Potpis:	Potpis:
13. Datum:	14. Datum:	15. Datum:	16. Datum:
Potpis:	Potpis:	Potpis:	Potpis:

Radovi prije početka održavanja



Upozorenje na električni napon

Mrežni utikač nemojte dodirivati vlažnim ili mokrim rukama.

- Isključite uređaj.
- Mrežni kabel izvucite iz utičnice tako da ga uhvatite za utikač.



Upozorenje na električni napon

Radnje, koje zahtijevaju otvaranje kućišta, smiju provoditi samo ovlašteni specijalizirani servisi ili poduzeće Trotec.

Motorni radni kondenzator

Napomena

Nakon 10.000 sati rada valja zamijeniti motorni radni kondenzator!

Optok rashladnog sredstva



Opasnost

Prirodno rashladno sredstvo propan (R290)!

H220 – Vrlo lako zapaljivi plin.

H280 – Sadrži stlačeni plin; zagrijavanje može uzrokovati eksploziju.

P210 – Čuvati odvojeno od topline, vrućih površina, iskri, otvorenih plamena i ostalih izvora paljenja. Ne pušiti.

P377 – Požar zbog istjecanja plina: ne gasiti ako nije moguće sa sigurnošću zaustaviti istjecanje.

P410+P403 – Zaštititi od sunčevog svjetla. Skladištiti na dobro prozračenom mjestu.



Opasnost

Rashladno sredstvo R454C!

H220 – Vrlo lako zapaljivi plin.

H280 – Sadrži stlačeni plin; zagrijavanje može uzrokovati eksploziju.

P210 – Čuvati odvojeno od topline, vrućih površina, iskri, otvorenih plamena i ostalih izvora paljenja. Ne pušiti.

P381 – U slučaju istjecanja ukloniti sve izvore paljenja.

P403 – Skladištiti na dobro prozračenom mjestu.

- Cjelokupni optok rashladnog sredstva predstavlja hermetički zatvoren sustav koji ne zahtijeva održavanje, a održavanje odnosno popravljavanje smiju provoditi samo specijalni servisi za rashladnu i klimatizacijsku tehniku ili poduzeće Trotec.

Sigurnosni znakovi i znakovi na uređaju

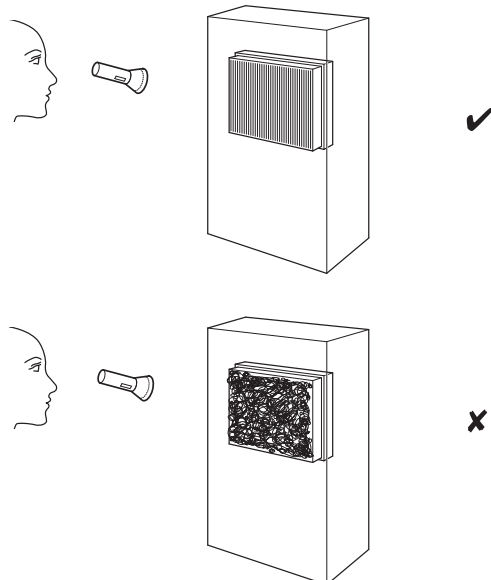
Redovito provjeravajte sigurnosne znakove i znakove na uređaju. Zamijenite nečitljive sigurnosne znakove!

Čišćenje kućišta

Kućište očistite navlaženom mekom krpom koja ne ostavlja vlakna. Pazite da u unutrašnjost uređaja ne uđe vlaga. Pazite da vlaga ne može doći u dodir s električnim komponentama. Krpu nemojte navlaživati agresivnim sredstvima za čišćenje kao što su raspršivači, otapala, sredstva za čišćenje koja sadrže alkohol i sredstva za ribanje.

Vizualna provjera unutrašnjosti uređaja radi prljavštine

1. Uklonite filter zraka.
2. Džepnom svjetiljkom posvijetlite u otvore uređaja.
3. Provjerite je li unutrašnjost uređaja uprljana.
4. Ako uočite debeo sloj prašine, neka unutrašnjost uređaja očisti specijalizirani servis za rashladnu i klimatizacijsku tehniku ili poduzeće Trotec.
5. Ponovno postavite filter zraka.



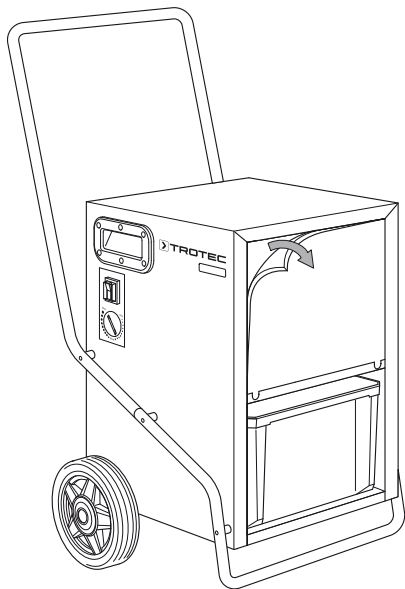
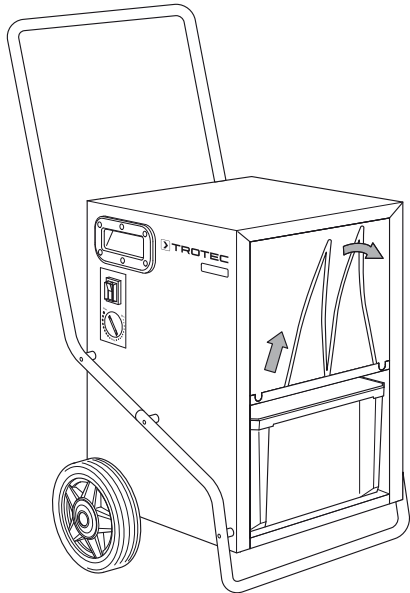
Čišćenje filtra zraka

Napomena

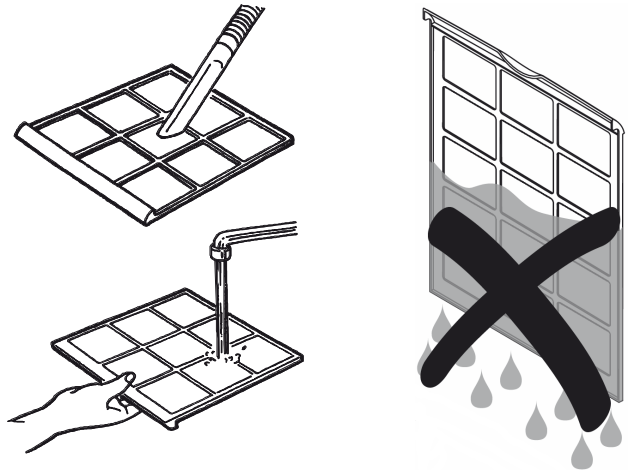
Uvjerite se da filtar zraka nije istrošen niti oštećen. Uglovi i bridovi filtra zraka ne smiju biti deformirani niti zaobljeni. Prije nego što ponovno postavite filtar zraka, uvjerite se da je neoštećen i suh!

Filtar zraka valja očistiti čim se uprlja. To se očituje primjerice smanjenim učinkom (vidi poglavlje Pogriješke i smetnje).

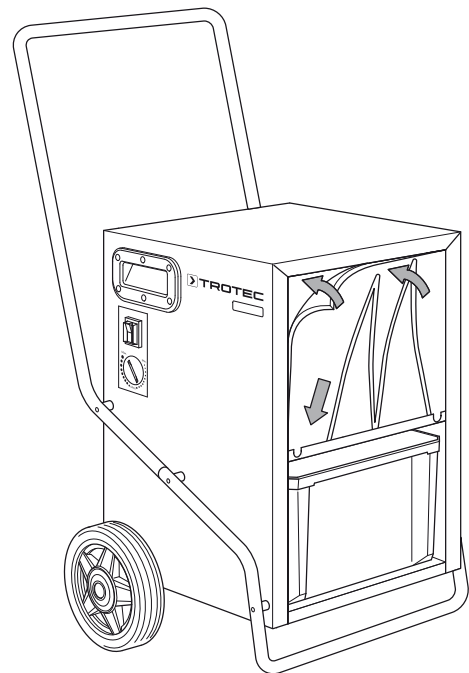
1. Filtar zraka izvadite iz uređaja.



2. Filtar očistite mekom, lagano navlaženom krpom koja ne ostavlja vlakna. Ako je filtar jako nečist, očistite ga toplom vodom pomiješanom s neutralnim sredstvom za čišćenje.



3. Pustite da se filtar potpuno osuši. U uređaj nemojte stavljati mokar filtar!
4. Filtar zraka ponovno umetnite u uređaj.



Pražnjenje posude za kondenzat (TTK 140 S / TTK 170 S / TTK 350 S)

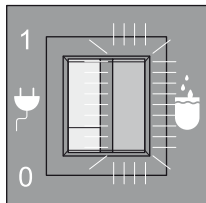


Informacija

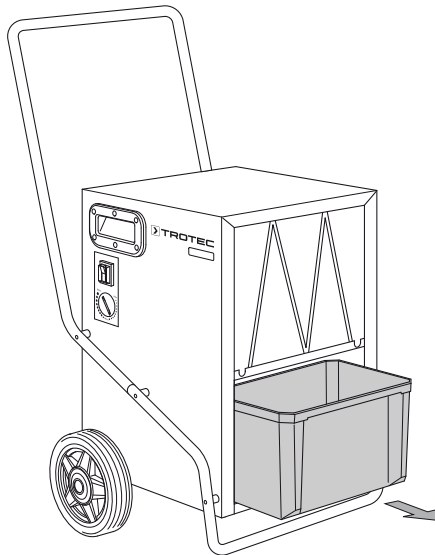
Kompresor se uvijek pokreće s odgodom. To služi za zaštitu kompresora i tako produljuje njegov vijek trajanja. Ako posudu za kondenzat izvadite iz uređaja te je nakon pražnjenja ponovno postavite, on će se ponovno uključiti s odgodom od otprilike 3 minute. Ta je odgoda aktivna i tijekom opsijskog rada higrostata. Ako vlažnost zraka naraste iznad postavke na sklopici za predodabir, kompresor se ponovno uključuje tek s vremenskom odgodom.

Ventilator nastavlja s radom neovisno o kompresoru. Kada se posuda za kondenzat izvadi, uređaj se neće isključiti.

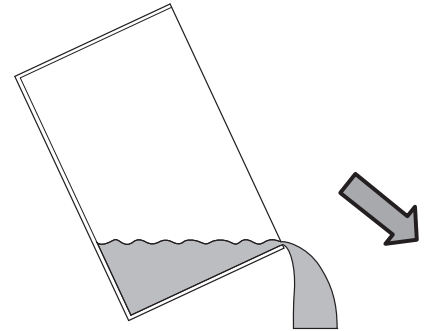
1.



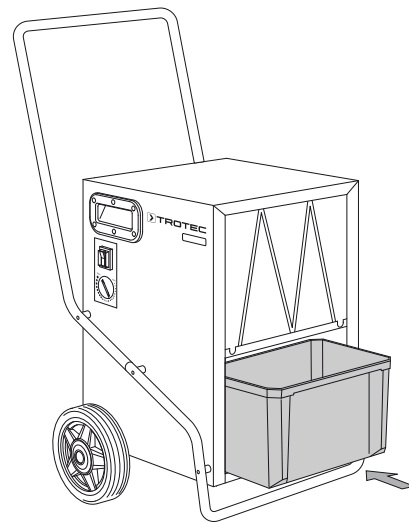
2.



3.



4.



Ako je posuda za kondenzat puna, svijetli kontrolna žaruljica posude za kondenzat (11). Isključuju se kompresor i ventilator.

Radovi nakon održavanja

Ako želite dalje upotrebljavati uređaj:

- Ponovno priključite uređaj tako da mrežni utikač utaknete u mrežnu utičnicu.

Ako dulje vrijeme nećete upotrebljavati uređaj:

- Uređaj uskladištite kako je opisano u poglavlju Transport i skladištenje.

Tehnički prilog
Tehnički podatci

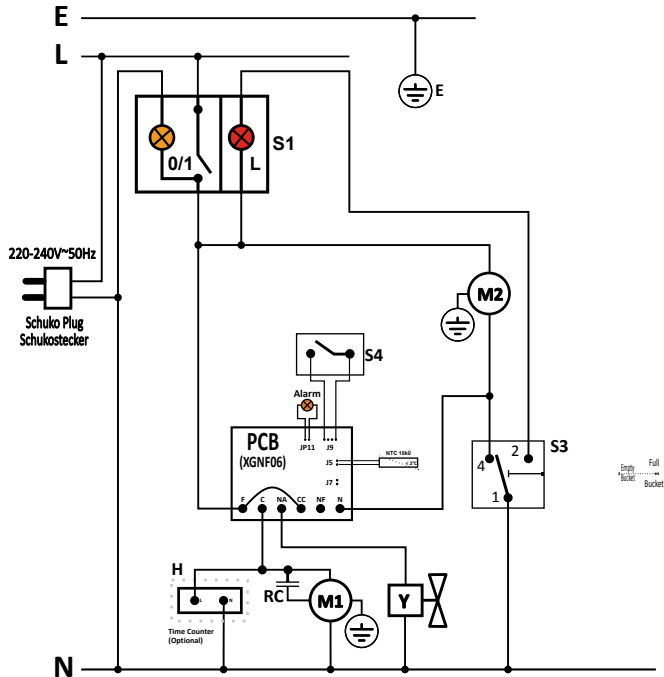
Parametar	Vrijednost			
Model	TTK 140 S	TTK 170 S	TTK 350 S	TTK 650 S
Učinkak odvlaživanja @ 30 °C / 80 % r.vl.	35 l / 24 h	40 l / 24 h	55 l / 24 h	91 l / 24 h
Učinkak odvlaživanja, maks.	40 l / 24 h	50 l / 24 h	70 l / 24 h	150 l / 24 h
Radno područje (temperatura)	5 °C - 32 °C	5 °C - 32 °C	5 °C - 32 °C	5 °C - 32 °C
Radno područje (relativna vlažnost zraka)	50 % - 90 % r.vl.	50 % - 90 % r.vl.	50 % - 90 % r.vl.	50 % - 90 % r.vl.
Dopušteni tlak, maks.	3,1 MPa	3,1 MPa	1,8 MPa	1,8 MPa
Tlak na usisnoj strani	1,1 MPa	1,1 MPa	0,5 MPa	0,5 MPa
Tlak na izlaznoj strani	3,1 MPa	3,1 MPa	1,8 MPa	1,8 MPa
Volumni protok zraka	580 m ³ /h	580 m ³ /h	1000 m ³ /h	1000 m ³ /h
Mrežni priključak	220-240 V / 50 Hz	220-240 V / 50 Hz	220-240 V / 50 Hz	220-240 V / ~ 50 Hz
Snaga, maks.	0,6 kW	0,6 kW	1,3 kW	1,9 kW
Nazivna struja	2,7 A	2,8 A	6 A	8,6 A
Posuda za vodu, prihvatni volumen	6 l	6 l	6 l	-
Rashladno sredstvo	R290 (propan)	R290 (propan)	R454C (fluorirani staklenički plin)	R454C (fluorirani staklenički plin)
Količina rashladnog sredstva	150 g	150 g	650 g	1050 g
Faktor globalnog zatopljenja	3	3	146	146
Ekvivalent CO ₂	0,00045 t	0,00045 t	0,09490 t	0,15 t
Razina zvučnog tlaka LpA (1 m; u skladu s DIN 45635-01-KL3)	52 dB(A)	52 dB(A)	54 dB(A)	56 dB(A)
Dimenzije (duljina x širina x visina)	400 x 400 x 605 mm	540 x 490 x 963 mm	530 x 500 x 965 mm	616 x 511 x 1022 mm
Minimalni razmak od zidova/predmeta				
gore (A):	50 cm	50 cm	50 cm	50 cm
straga (B):	50 cm	50 cm	50 cm	50 cm
bočno (C):	50 cm	50 cm	50 cm	50 cm
sprijeda (D):	50 cm	50 cm	50 cm	50 cm
Težina	29 kg	32 kg	39 kg	52 kg

Shema sklopa

TTK 140 S / TTK 170 S / TTK 350 S

Brojač sati rada

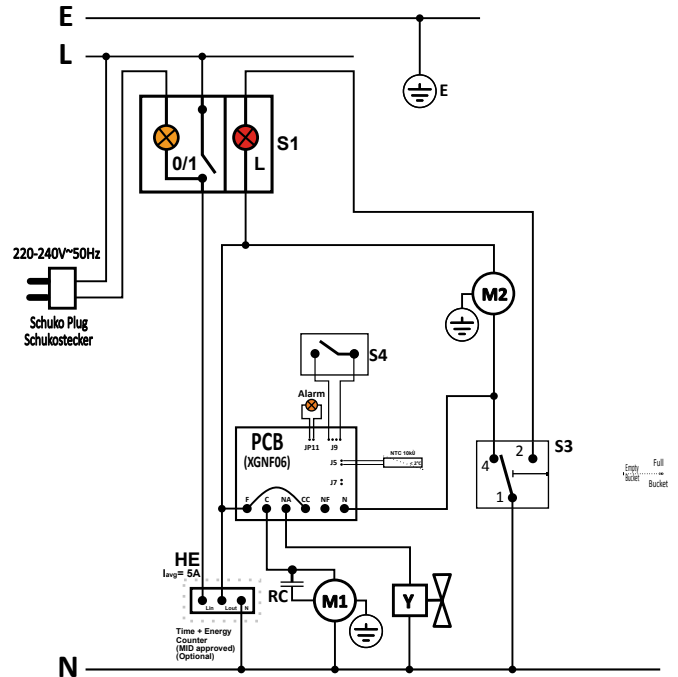
Wiring diagram with Hour Counter just counting the compressor operation time (Optional)



- E - Earthing / Erdung
- N - Common Line / Gemeinsame
- L - Line / Außenleiter
- S1 - On-Off Switch / Geräteschalter 0/1
- S3 - Micro Switch (Tank Full) / Mikroschalter Wippe Vollstand (Behälter voll)
- S4 - Humidistat / Hygrostat
- M1 - Compressor / Kompressor
- M2 - Fan motor / Lüftermotor
- Y - Two Way Valve / Abtau-Magnetventil
- RC - Running Capacitor / Motorbetriebskondensator
- H - Time Counter (Optional) / Zeit Zähler (Zusätzliche)

Brojač sati rada s brojačem u skladu s Direktivom MID

Wiring diagram with Counter counting energy and time downstream the main switch (Optional)



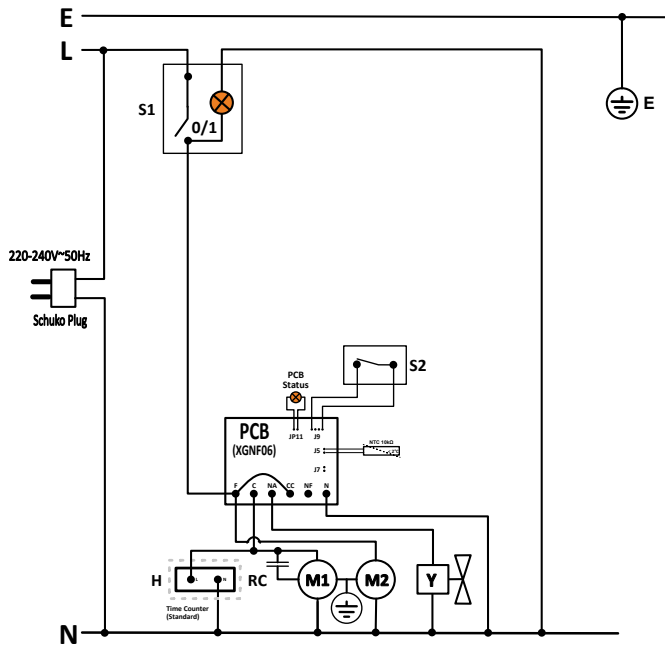
- E - Earthing / Erdung
- N - Common Line / Gemeinsame
- L - Line / Außenleiter
- S1 - On-Off Switch / Geräteschalter 0/1
- S3 - Micro Switch (Tank Full) / Mikroschalter Wippe Vollstand (Behälter voll)
- S4 - Humidistat / Hygrostat
- M1 - Compressor / Kompressor
- M2 - Fan motor / Lüftermotor
- Y - Two Way Valve / Abtau-Magnetventil
- RC - Running Capacitor / Motorbetriebskondensator
- HE - Time + Energy Counter (Optional) / Zeit + Energie Zähler (Zusätzliche)

TTK 650 S

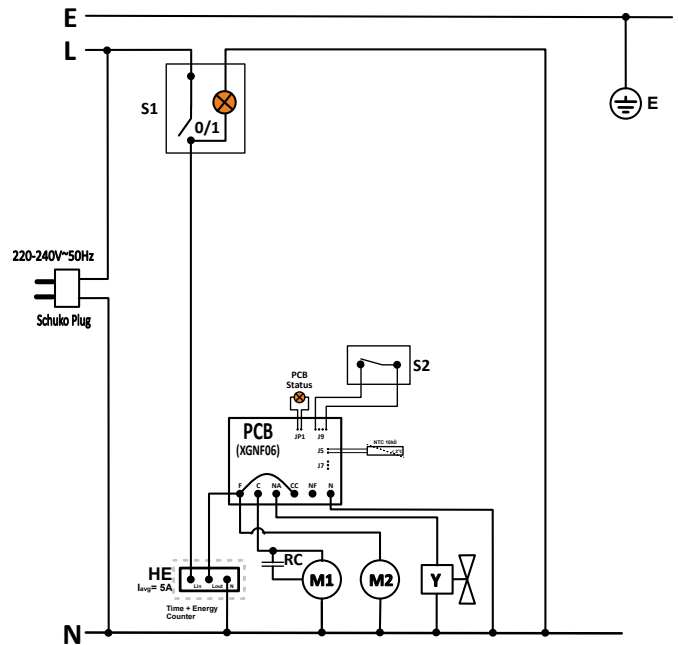
Brojač sati rada

Brojač sati rada s brojačem u skladu s Direktivom MID

Hour counter just counting the compressor operation time (optional)



Counter counting energy and time downstream the main switch (optional)



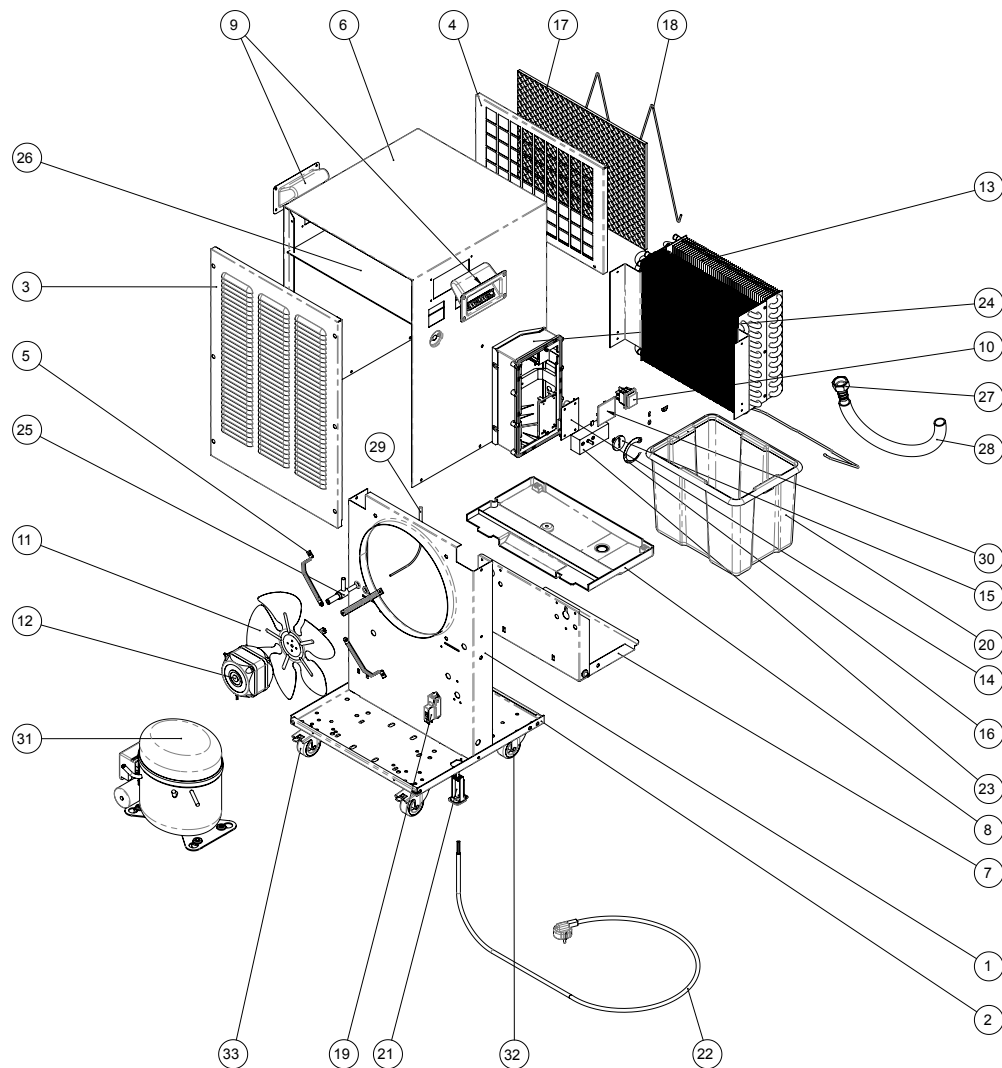
E - Earthing	E - Earthing
N - Common Line	N - Common Line
L - Line	L - Line
S1 - On-Off Switch	S1 - On-Off Switch
S2 - Humidistat	S2 - Humidistat
M1 - Compressor	M1 - Compressor
M2 - Fan motor	M2 - Fan motor
Y - Two Way Valve	Y - Two Way Valve
RC - Running Capacitor	RC - Running Capacitor
H - Time Counter (Optional)	HE - Time + Energy Counter (Optional)
P - Water Pump Socket	P - Water Pump Socket

Pregled rezervnih dijelova i popis rezervnih dijelova TTK 140 S



Informacija

Brojevi pozicija rezervnih dijelova razlikuju se od brojeva pozicija sastavnih elemenata u uputama.



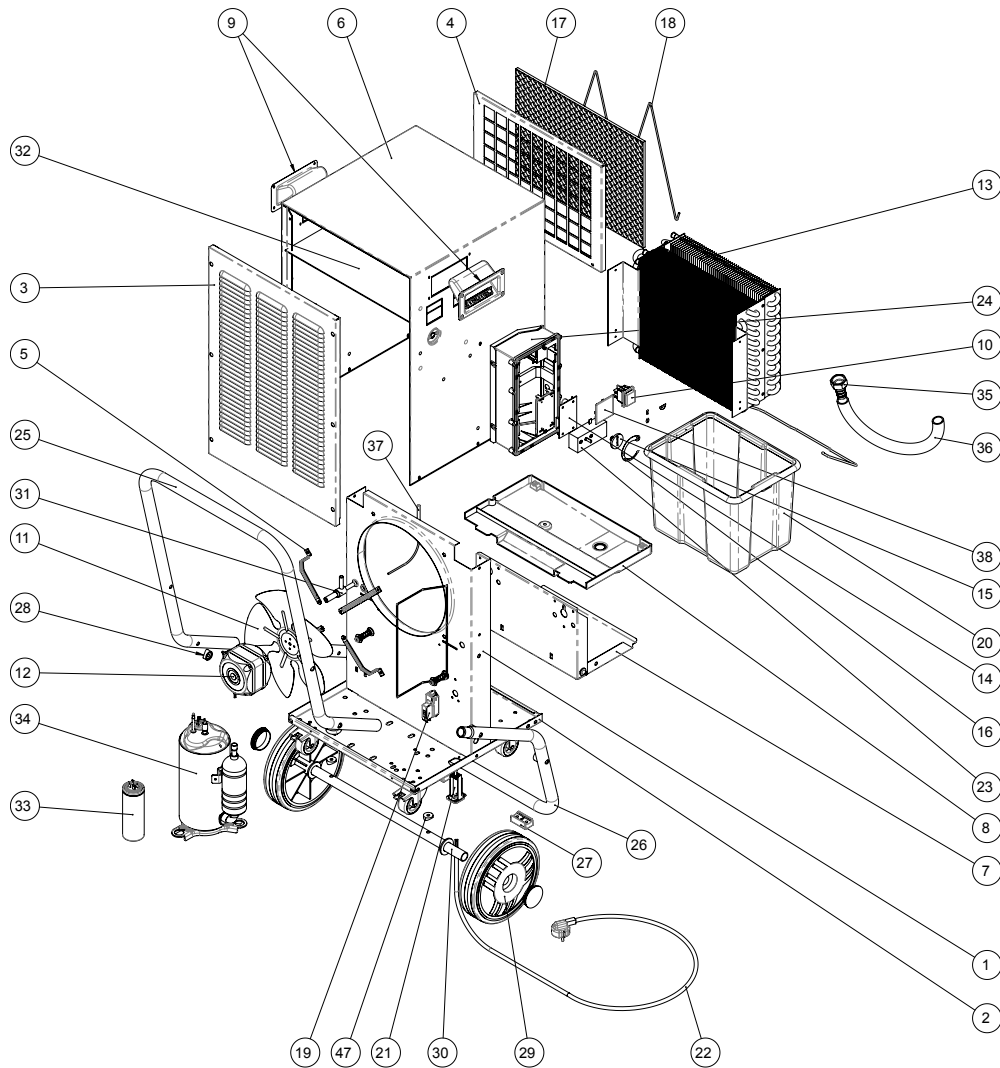
Br.	Rezervni dio	Br.	Rezervni dio	Br.	Rezervni dio
1	Main frame	12	Fan motor	23	Humidistat
2	Baseplate	13	Heat exchangers	24	Control's box
3	Air outlet grille	14	Electronic controller	25	Defrost valve
4	Air inlet grille	15	Humidistat knob	26	Top hood thermal isolating foam
5	Fan motor brackets	16	Control panel sticker	27	Hose connector
6	Pre-coated PVC hood	17	Air filter	28	Flexible hose
7	Water tank base plate (complete set)	18	Air filter bracket	29	Defrost sensor
8	Condensates water pan	19	Full water tank switching system	30	Hour counter gap cover
9	Plastic grip	20	Water tank	31	Compressor NLY90RAb
10	Main switch	21	Cable gland + electric terminal block	32	Spinning castor without brake
11	Fan blade	22	Power supply cable	33	Spinning castor with brake

**Pregled rezervnih dijelova i popis rezervnih dijelova
TTK 170 S**



Informacija

Brojevi pozicija rezervnih dijelova razlikuju se od brojeva pozicija sastavnih elemenata u uputama.



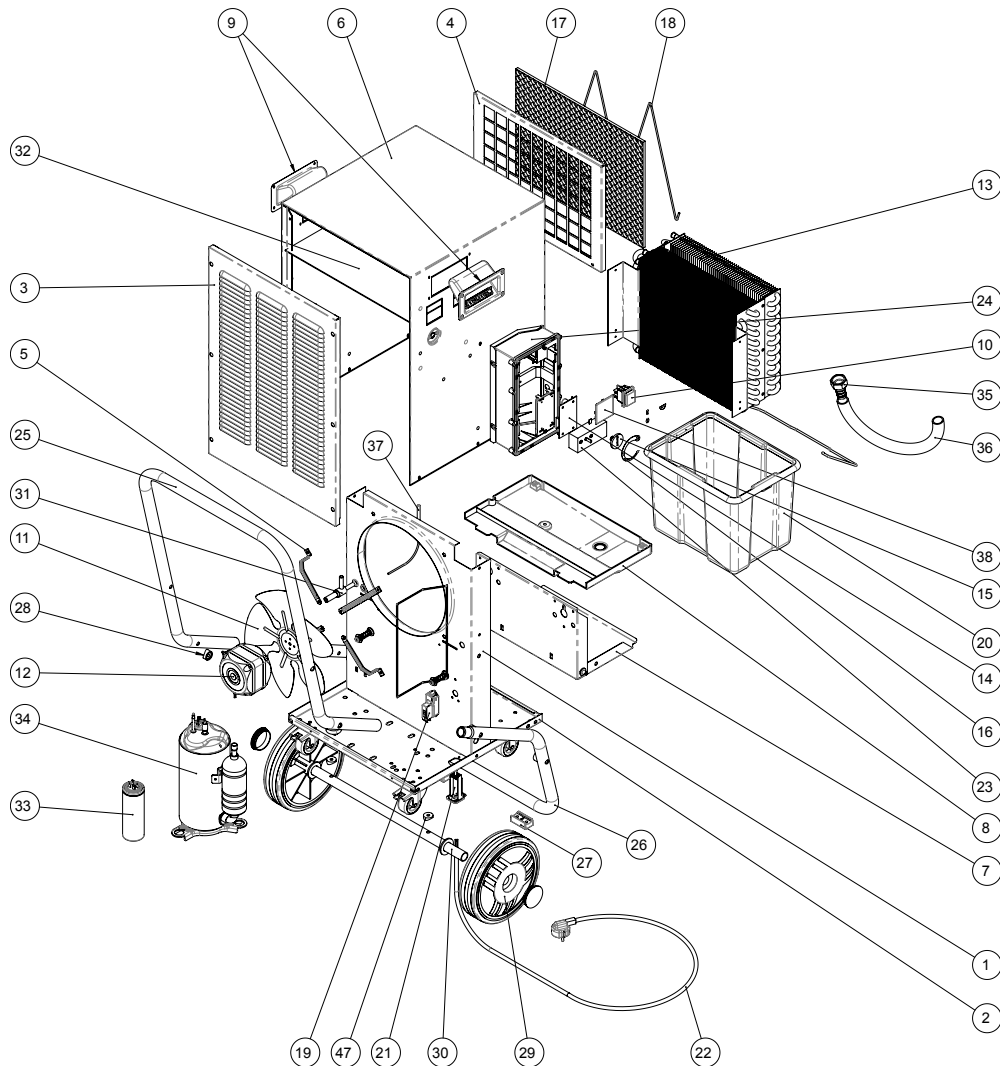
Br.	Rezervni dio	Br.	Rezervni dio	Br.	Rezervni dio
1	Main frame	14	Electronic controller	27	Saddle foot
2	Baseplate	15	Humidistat knob	28	Handle's saddle spacers
3	Air outlet grille	16	Control panel sticker	29	Wheel
4	Air inlet grille	17	Air filter	30	Wheel's axle
5	Fan motor brackets	18	Air filter bracket	31	Defrost valve
6	Pre-coated PVC hood	19	Full water tank switching system	32	Top hood thermal isolating foam
7	Water tank base plate (complete set)	20	Water tank	33	Running capacitor
8	Condensates water pan	21	Cable gland + electric terminal block	34	Compressor
9	Plastic grip	22	Power supply cable	35	Hose connector
10	Main switch	23	Humidistat	36	Flexible hose
11	Fan blade	24	Control's box	37	Defrost sensor
12	Fan motor	25	Tubular handle	38	Hour counter gap cover
13	Heat exchangers	26	Tubular foot	39	Axle's saddle spacer

Pregled rezervnih dijelova i popis rezervnih dijelova TTK 350 S



Informacija

Brojevi pozicija rezervnih dijelova razlikuju se od brojeva pozicija sastavnih elemenata u uputama.

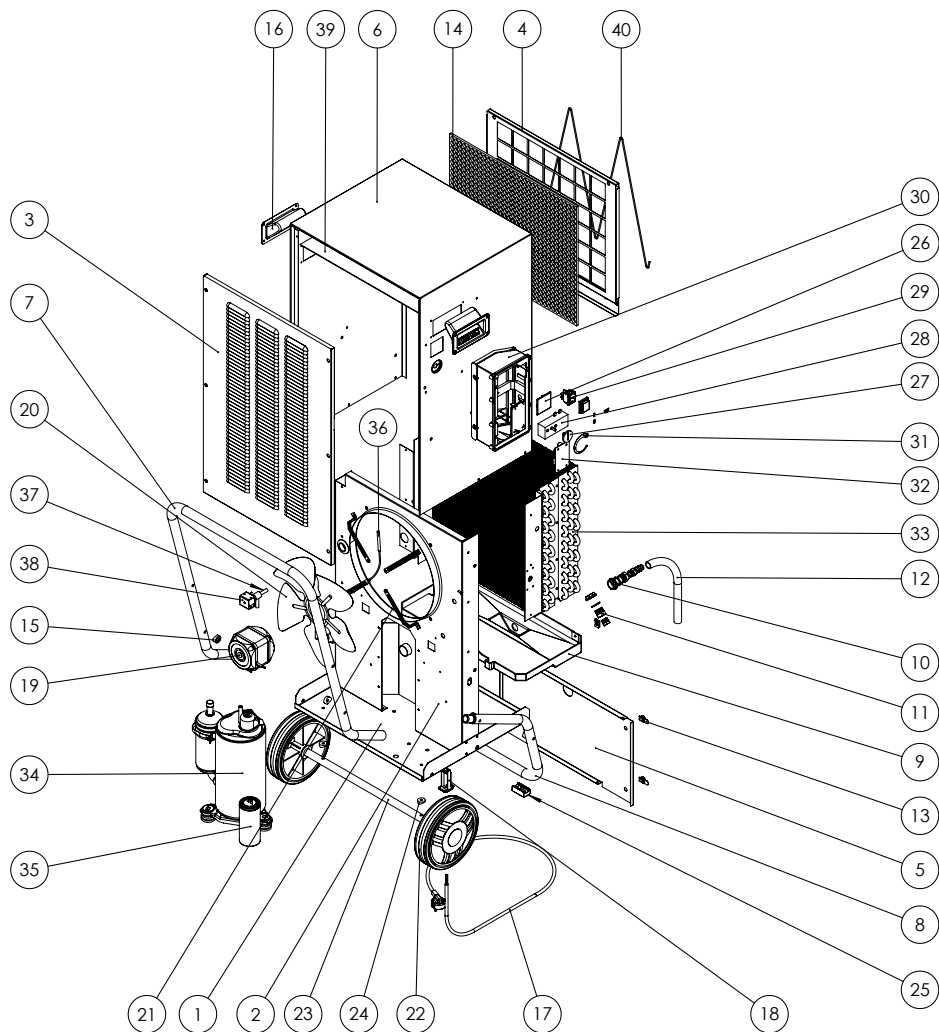


Br.	Rezervni dio	Br.	Rezervni dio	Br.	Rezervni dio
1	Main frame	14	Electronic controller	27	Saddle foot
2	Baseplate	15	Humidistat knob	28	Handle's saddle spacers
3	Air outlet grille	16	Control panel sticker	29	Wheel
4	Air inlet grille	17	Air filter	30	Wheel's axle
5	Fan motor brackets	18	Air filter bracket	31	Defrost valve
6	Pre-coated PVC hood	19	Full water tank switching system	32	Top hood thermal isolating foam
7	Water tank base plate (complete set)	20	Water tank	33	Running capacitor
8	Condensates water pan	21	Cable gland + electric terminal block	34	Compressor
9	Plastic grip	22	Power supply cable	35	Hose connector
10	Main switch	23	Humidistat	36	Flexible hose
11	Fan blade	24	Control's box	37	Defrost sensor
12	Fan motor	25	Tubular handle	38	Hour counter gap cover
13	Heat exchangers	26	Tubular foot	39	Axle's saddle spacer

**Pregled rezervnih dijelova i popis rezervnih dijelova
TTK 650 S**

Informacija

Brojevi pozicija rezervnih dijelova razlikuju se od brojeva pozicija sastavnih elemenata u uputama.



Br.	Rezervni dio	Br.	Rezervni dio	Br.	Rezervni dio
1	Baseplate	15	Handle's saddle spacer	29	Main switch
2	Structural element	16	Plastic grip	30	Control's box
3	Air outlet ventilation grille	17	Power supply cable	31	Control panel sticker
4	Air inlet ventilation grille	18	Cable gland + electric terminal block	32	Electronic controller
5	Back cover	19	Fan motor	33	Heat exchanger
6	Pre-coated PVC hood	20	Fan blade	34	Compressor
7	Tubular handle	21	Fan motor brackets	35	Running capacitor
8	Tubular foot	22	Wheel	36	Defrost sensor
9	Water pan	23	Wheel's axle	37	Defrost valve
10	Hose fitting	24	Axle's saddle spacer	38	Defrost valve coil
11	Hidraulic plug	25	Plastic feet	39	Top hood thermal isolating foam
12	Hose	26	Hour counter gap cover	40	Air filter bracket
13	1/4 turn lock	27	Humidistat knob		
14	Air filter	28	Humidistat		

Uklanjanje



Simbol prekrižene kante za smeće na električnom ili elektroničkom uređaju kazuje da se on nakon uporabe ne smije zbrinjavati preko kućnog otpada. Za besplatan povrat postoje skupljališta starih električnih i elektroničkih uređaja u vašoj blizini. Adrese možete dobiti u svojoj gradskoj odnosno općinskoj upravi. Na mrežnoj stranici <https://hub.trotec.com/?id=45090> možete se informirati o ostalim mogućnostima povrata u brojnim državama članicama EU-a. U suprotnom se obratite ovlaštenom poduzeću za oporabu otpadne električne i elektroničke opreme u vašoj zemlji.

Zasebnim skupljanjem otpadne električne i elektroničke opreme valja omogućiti ponovnu uporabu, oporabu materijala odnosno ostale oblike uporabe starih uređaja te izbjeći negativne posljedice pri zbrinjavanju opasnih tvari, koje se možda nalaze u tim uređajima i koje mogu utjecati na okoliš i ljudsko zdravlje.

Uređaj radi s fluoriranim stakleničkim plinom koji može biti opasan po okoliš i doprinijeti globalnom zagrijavanju ako dospije u atmosferu.

Ostale informacije pronaći ćete na tipskoj pločici.

Rashladno sredstvo koje se nalazi u uređaju uklonite u skladu s nacionalnim zakonodavstvom.

Rashladno sredstvo propan, koje se nalazi u uređaju, uklonite preko poduzeća s odgovarajućim certifikatom u skladu s nacionalnim zakonodavstvom (Europski katalog otpada 160504).

Izjava o sukladnosti

Izjava o sukladnosti TTK 140 S / TTK 170 S

Ovo je reprodukcija sadržaja izjave o sukladnosti. Potpisanu izjavu o sukladnosti pronaći ćete na stranici <https://hub.trotec.com/?id=42763>.

Izjava o sukladnosti

u smislu Direktive o strojevima 2006/42/EZ Prilog II. dio 1. odjeljak A

Mi, Trotec GmbH, ovime izjavljujemo da je stroj naveden u nastavku razvijen, konstruiran i proizveden u skladu sa zahtjevima EZ Direktive o strojevima u verziji 2006/42/EZ.

Model proizvoda / proizvod: TTK 140 S / TTK 170 S

Tip proizvoda: odvlaživač zraka

Godina proizvodnje od: 2021

Odgovarajuće direktive EU-a:

- 2011/65/EU: 1.7.2011.
- 2014/30/EU: 29.3.2014.
- 2012/19/EU: 24.7.2012.
- 2015/863/EU: 31.3.2015.

Primijenjene usklađene norme:

- EN 60335-2-40:2003/A11:2004
- EN 60335-2-40:2003/A12:2005
- EN 60335-2-40:2003/A1:2006
- EN 60335-2-40:2003/AC:2006
- EN 60335-2-40:2003/A2:2009
- EN 60335-2-40:2003/AC:2010
- EN 60335-2-40:2003/A13:2012
- EN 60335-2-40:2003/AC:2013
- EN 55014-1:2017

Primijenjene nacionalne norme i tehničke specifikacije:

- Uredba (EG) 1907/2006
- EN 60335-1:2012/A1:2019
- EN 60335-1:2012/A2:2019
- EN 60335-1:2012/A14:2019
- EN 61000-3-3:2013/A1:2019
- EN IEC 61000-3-2:2019
- EN 55014-2:2015

Proizvođač i ime osobe odgovorne za tehničku dokumentaciju:

Trotec GmbH

Grebener Straße 7, D-52525 Heinsberg

Telefon: +49 2452 962-400

E-pošta: info@trotec.de

Mjesto i datum izdavanja:

Heinsberg, 5.3.2020.

Detlef von der Lieck, direktor

Izjava o sukladnosti TTK 350 S / TTK 650 S

Ovo je reprodukcija sadržaja izjave o sukladnosti. Potpisanu izjavu o sukladnosti pronaći ćete na stranici <https://hub.trotec.com/?id=42763>.

Izjava o sukladnosti

u smislu Direktive o strojevima 2006/42/EZ Prilog II. dio 1. odjeljak A

Mi, Trotec GmbH, ovime izjavljujemo da je stroj naveden u nastavku razvijen, konstruiran i proizveden u skladu sa zahtjevima EZ Direktive o strojevima u verziji 2006/42/EZ.

Model proizvoda / proizvod: TTK 350 S / TTK 650 S

Tip proizvoda: odvlaživač zraka

Godina proizvodnje od: 2021

Odgovarajuće direktive EU-a:

- 2011/65/EU: 1.7.2011.
- 2014/30/EU: 29.3.2014.
- 2012/19/EU: 24.7.2012.
- 2015/863/EU: 31.3.2015.

Primijenjene usklađene norme:

- EN 60335-2-40:2003/A11:2004
- EN 60335-2-40:2003/A12:2005
- EN 60335-2-40:2003/A1:2006
- EN 60335-2-40:2003/AC:2006
- EN 60335-2-40:2003/A2:2009
- EN 60335-2-40:2003/AC:2010
- EN 60335-2-40:2003/A13:2012
- EN 60335-2-40:2003/AC:2013
- EN 55014-1:2017

Primijenjene nacionalne norme i tehničke specifikacije:

- Uredba (EG) 1907/2006
- EN 60335-1:2012/A1:2019
- EN 60335-1:2012/A2:2019
- EN 60335-1:2012/A14:2019
- IEC 60335-2-40:2018
- EN 61000-3-3:2013/A1:2019
- EN IEC 61000-3-2:2019
- EN 55014-2:2015

Proizvođač i ime osobe odgovorne za tehničku dokumentaciju:

Trotec GmbH

Grebener Straße 7, D-52525 Heinsberg

Telefon: +49 2452 962-400

E-pošta: info@trotec.de

Mjesto i datum izdavanja:

Heinsberg, 5.3.2020.

Detlef von der Lieck, direktor

Trotec GmbH

Grebener Str. 7
D-52525 Heinsberg

☎ +49 2452 962-400

☎ +49 2452 962-200

✉ info@trotec.com

www.trotec.com