

# TTK 175 S / TTK 355 S

HR

PRIJEVOD ORIGINALNIH UPUTA  
ODVLAŽIVAČ ZRAKA



 TROTEC

## Kazalo

Napomene uz upute za uporabu .....	2
Sigurnost.....	2
Informacije o uređaju .....	4
Transport i skladištenje .....	5
Montaža i postavljanje .....	7
Rukovanje .....	10
Pribor koji se može naknadno naručiti.....	12
Pogrješke i smetnje .....	12
Održavanje .....	14
Tehnički prilog .....	18
Uklanjanje .....	24
Izjava o sukladnosti.....	24

## Napomene uz upute za uporabu

### Simboli



#### Upozorenje na električni napon

Ovaj simbol upućuje na to da postoje opasnosti od električnog napona po život i zdravlje osoba.



#### Upozorenje

Signalna riječ označava opasnost srednjeg stupnja rizika koja, ako se ne izbjegne, može uzrokovati smrt ili tešku ozljedu.



#### Oprez

Signalna riječ označava opasnost niskog stupnja rizika koja, ako se ne izbjegne, može uzrokovati malu ili umjerenu ozljedu.

#### Napomena

Signalna riječ upućuje na važne informacije (npr. materijalnu štetu), ali ne na opasnost.



#### Informacija

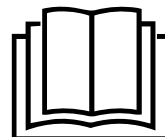
Napomene s ovim simbolom pomažu vam pri brzom i sigurnom obavljanju radova.



#### Pridržavajte se uputa

Napomene s ovim simbolom upućuju vas da se valja pridržavati uputa.

Aktualnu verziju uputa i EU izjave o sukladnosti možete preuzeti na sljedećoj poveznici:



TTK 175 S



<https://hub.trotec.com/?id=39717>

TTK 355 S



<https://hub.trotec.com/?id=39718>

## Sigurnost

**Prije puštanja uređaja u pogon / primjene uređaja pomno pročitajte ove upute i uvijek ih čuvajte u blizini mjesta postavljanja ili na uređaju!**



#### Upozorenje

##### Pročitajte sve sigurnosne napomene i upute.

Propusti u pridržavanju sigurnosnih napomena i uputa mogu uzrokovati električni udar, požar i/ili teške ozljede.

##### Sve sigurnosne napomene i upute sačuvajte za budućnost.

Djeca iznad 8 godina i osobe smanjenih tjelesnih, senzoričkih ili umnih sposobnosti ili nedovoljna iskustva i / ili znanja smiju se koristiti ovim uređajem ako su pod nadzorom ili ako su podučene o sigurnoj uporabi uređaja te ako razumiju opasnosti koje iz toga proizlaze.

Djeca se ne smiju igrati uređajem. Djeca ne smiju bez nadzora obavljati čišćenje ni korisničko održavanje.

- Uređaj nemojte pogoniti u prostorijama u kojima postoji opasnost od eksplozije.
- Uređaj nemojte pogoniti u agresivnoj atmosferi.
- Uređaj postavite u okomit i stabilan položaj.
- Nakon mokrog čišćenja uređaj pustite da se osuši. Nemojte ga puštati da radi dok je mokr.
- Uređaj nemojte pogoniti niti njime rukovati vlažnim ili mokrim rukama.
- Uređaj nemojte izlagati izravnom mlazu vode.
- U uređaj nikada nemojte uticati predmete niti udove.
- Uređaj tijekom pogona nemojte poklapati niti transportirati.
- Nemojte sjediti na uređaj.

- Uređaj nije igračka. Djecu i životinje držite podalje. Uređajem se koristite samo pod nadzorom.
- Prije svake uporabe provjerite da uređaj, njegova dodatna oprema i dijelovi priključka nisu oštećeni. Nemojte upotrebljavati neispravne uređaje niti dijelove uređaja.
- Uvjerite se da su svi električni kabeli izvan uređaja zaštićeni od oštećenja (npr. od životinja). Uređaj nikada nemojte upotrebljavati ako su kabeli ili mrežni priključak oštećeni!
- Električni priključak mora odgovarati podacima u poglavlju Tehnički podatci.
- Mrežni utikač utaknite u propisno osiguranu mrežnu utičnicu.
- Produžne kabele za mrežni kabel odaberite imajući u vidu priključni kabel uređaja, duljinu kabela i namjenu. Potpuno odmotajte produžni kabel. Izbjegavajte električno preopterećenje.
- Prije radova održavanja, njege ili popravljanja na uređaju mrežni kabel izvucite iz utičnice tako da ga uhvatite za utikač.
- Kada se ne koristite uređajem, uređaj isključite, a mrežni kabel izvucite iz utičnice.
- Uređaj nikada nemojte upotrebljavati ako utvrdite nedostatke na utikačima i mrežnim kabelima. Ako se mrežni priključni vod uređaja ošteti, mora ga zamijeniti proizvođač ili njegova servisna služba ili slično kvalificirana osoba kako bi se izbjegle opasnosti. Neispravni mrežni kabeli ozbiljna su opasnost za zdravlje!
- Pri postavljanju uređaja pazite na minimalni razmak od zidova i predmeta te uvjete skladištenja i uporabe u skladu s poglavljem Tehnički podatci.
- Uvjerite se da su ulaz i izlaz za zrak slobodni.
- Uvjerite se da na usisnoj strani nikada nema prljavštine i slobodnih predmeta.
- S uređaja nemojte uklanjati sigurnosne znakove, naljepnice niti etikete. Sve sigurnosne znakove, naljepnice i etikete održavajte u čitljivu stanju.
- Uređaj transportirajte isključivo u okomitom položaju, s ispraznjenom posudom za kondenzat odnosno crijevom za ispuštanje kondenzata.
- Prije skladištenja ili transporta ispraznite skupljeni kondenzat. Nemojte ga piti. Postoji opasnost po zdravlje!

## Namjenska uporaba

Uređajem se koristite isključivo za sušenje i odvlaživanje zraka u prostoriji uz pridržavanje tehničkih podataka.

Namjenska uporaba uključuje:

- odvlaživanje i sušenje:
  - stambenih, spavaćih prostorija, tuširaonica i podruma
  - prostorija za pranje rublja, vikendica, kamp-prikolica, čamaca
- trajno održavanje suhoće u:
  - skladištima, arhivima, laboratorijima, garažama
  - kupaonicama, praonicama i svlačionicama itd.

## Nenamjenska uporaba

- Uređaj nemojte postaviti na mokru odnosno poplavljenu podlogu.
- Na uređaj nemojte odlagati predmete kao što su primjerice komadi odjeće.
- Uređajem se nemojte koristiti na otvorenom.
- Zabranjena je vlastoručna izmjena konstrukcije, dograđivanje ili preuređivanje uređaja.
- Druge vrste rada ili rukovanja osim navedenih u ovim uputama smatraju se nedopuštenima. U slučaju nepridržavanja gubi se svako pravo na preuzimanje odgovornosti i jamstvo.

## Kvalifikacije osoblja

Osobe koje se koriste ovim uređajem moraju:

- biti svjesne opasnosti koje nastaju tijekom radova s električnim uređajima u vlažnoj okolini,
- pročitati i razumjeti upute, a posebno poglavlje Sigurnost.

Radove održavanja koji zahtijevaju otvaranje kućišta smiju obavljati samo specijalizirani servisi za rashladnu i klimatizacijsku tehniku ili poduzeće Trotec.

## Ostale opasnosti



### Upozorenje na električni napon

Radove na električnim sastavnim elementima smije obavljati samo ovlašteni specijalizirani servis!



### Upozorenje na električni napon

Prije svih radova na uređaju mrežni utikač izvucite iz mrežne utičnice!  
Mrežni kabel izvucite iz utičnice tako da ga uhvatite za utikač.



### Upozorenje

Ovaj uređaj može biti izvor opasnosti ako se njime nestručno i nenamjenski koriste neupućene osobe! Imajte na umu kvalifikacije osoblja!



### Upozorenje

Uređaj nije igračka i ne smije dospjeti u dječje ruke.



### Upozorenje

Opasnost od gušenja!  
Ambalažni materijal nemojte ostavljati na podu bez nadzora. Mogao bi postati opasnom igračkom za djecu.

### Napomena

Uređaj nemojte pogoniti bez umetnutog filtra zraka!  
Unutrašnjost uređaja jako se prlja bez filtra zraka, a tako se može smanjiti učinak i oštetiti uređaj.

## Ponašanja u slučaju nužde

1. Isključite uređaj.
2. U slučaju nužde uređaj isključite iz mrežnog napajanja: Priključni kabel izvucite iz utičnice tako da ga uhvatite za mrežni utikač.
3. Uređaj u kvaru nemojte ponovno priključivati na mrežu.

## Informacije o uređaju

### Opis uređaja

Uređaj osigurava automatsko odvlaživanje zraka u prostoriji pomoću načela kondenzacije.

Ventilator kroz ulaz za zrak vlažan zrak iz prostorije usisava preko filtra zraka, isparivača i kondenzatora koji se nalazi iza njega. Zrak iz prostorije na hladnom isparivaču hladi se do temperature ispod rosišta. Vodena para iz zraka hvata se kao kondenzat odnosno mraz na lamelama isparivača. Na kondenzatoru se odvlaženi, ohlađeni zrak ponovno zagrijava i ponovno ispuhuje. Tako pripremljeni, suši zrak ponovno se miješa sa zrakom u prostoriji. Zbog neprestane cirkulacije zraka u prostoriji kroz uređaj smanjuje se vlažnost zraka u prostoriji u kojoj je postavljen uređaj.

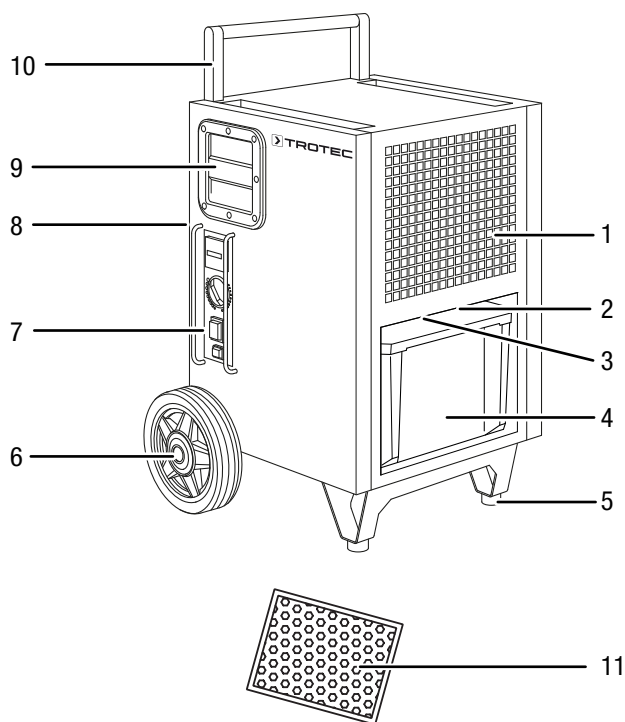
Ovisno o temperaturi zraka i relativnoj vlažnosti zraka kondenzirana voda neprestano ili samo tijekom povremenih faza otapanja kapa kroz ugrađeni ispusni nastavak u posudu za kondenzat koja se nalazi ispod njega. Posuda za kondenzat ima plovak za mjerenje razine napunjenosti.

Postoji opcija da se kondenzirana voda ispusti crijevom na priključku za kondenzat.

Uređaj omogućuje smanjenje relativne vlažnosti zraka na do pribl. 30 %.

Uređaj je opremljen upravljačkim elementom za upravljanje i kontrolu funkcija.

## Prikaz uređaja



Br.	Naziv
1	Ulaz za zrak
2	Priključak za opcijsku crpku za kondenzat
3	Priključak crijeva za crijevo za odvod kondenzata
4	Posuda za kondenzat
5	Nožice
6	Transportni kotačići
7	Upravljački element
8	Izlaz za zrak
9	Ručka za nošenje
10	Ručka za transport
11	Filtar zraka

## Transport i skladištenje

### Napomena

Ako nepropisno skladištite ili transportirate uređaj, može se oštetiti.

Obratite pažnju na informacije o transportu i skladištenju uređaja.

### Transport

Uređaj je opremljen ručkom radi lakšeg transporta te dvama transportnim kotačićima.

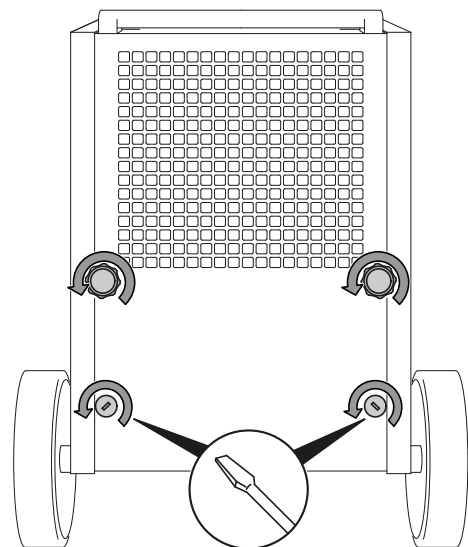
**Prije** svakog transporta pridržavajte se sljedećih napomena:

- Isključite uređaj.
- Mrežni kabel izvucite iz utičnice tako da ga uhvatite za utikač.
- Nemojte povlačiti uređaj za mrežni kabel.
- Ispustite preostali kondenzat iz uređaja i crijeva za odvod kondenzata (vidi poglavlje Održavanje).
- Uređaj nemojte naginjati za više od 45° jer bi se u suprotnom mogao oštetiti.
- Uređaj kotrljajte samo po ravnim i glatkim površinama.

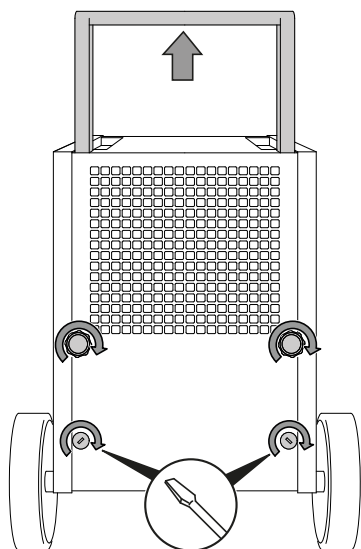
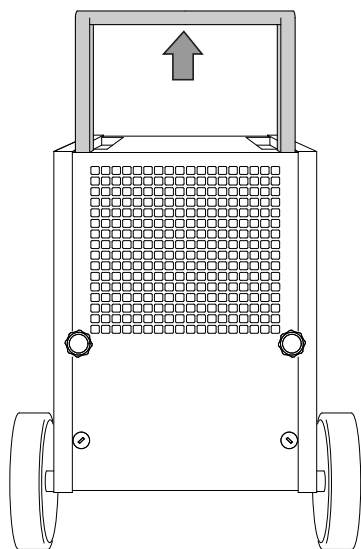
### Napomena

Oba donja vijka nakon raspakiravanja uređaja valja samo jedanput odvrnuti i ponovno postaviti nakon pomicanja ručke za transport.

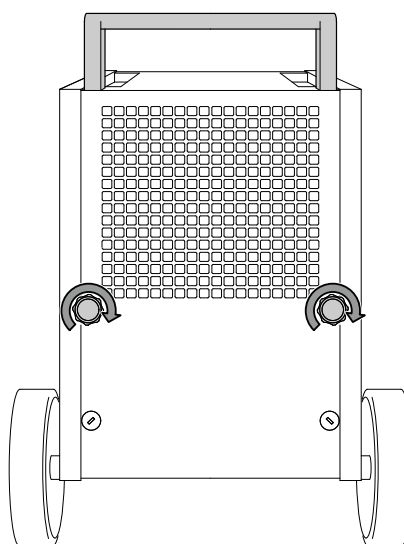
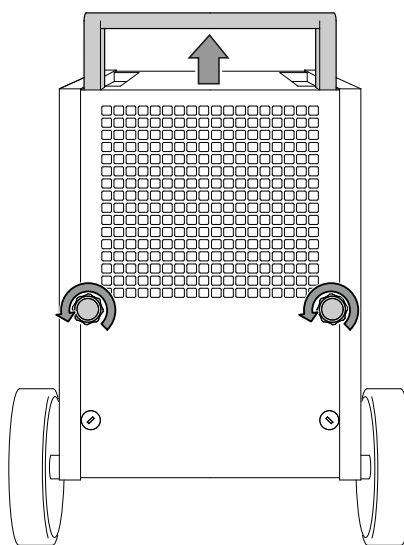
### Ručka za transport pri isporuci



**Ručka za transport u položaju za transport**

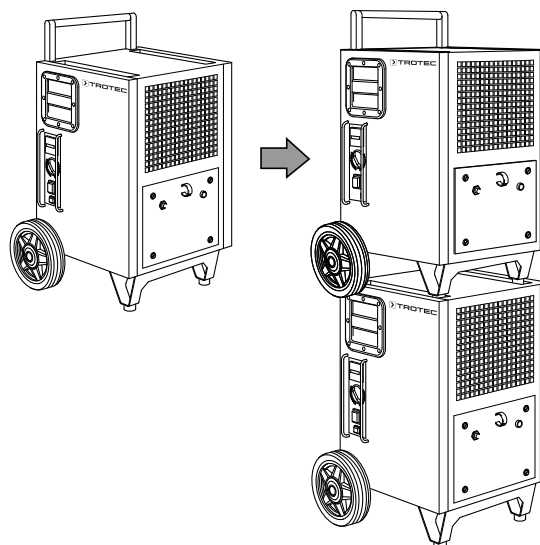


**Slaganje uređaja u visinu**



**Tijekom** transporta pridržavajte se sljedećih napomena:

- Ručku za transport uhvatite objema rukama i uređaj nagnite tako da ga možete voziti na transportnim kotačićima.
- Uređaj transportirajte do mjesta primjene.



**Nakon** svakog transporta pridržavajte se sljedećih napomena:

- Uređaj nakon transporta postavite okomito.
- Nakon transporta u ležećem položaju pustite da uređaj stoji 12 do 24 sati kako bi se rashladno sredstvo moglo skupiti u kompresoru. Uređaj ponovno uključite tek nakon 12 do 24 sata! U suprotnom bi se kompresor mogao oštetiti pa uređaj više ne bi mogao funkcionirati. U tom se slučaju gubi jamstvo.

### Skladištenje

**Prije** svakog skladištenja pridržavajte se sljedećih napomena:

- Ispustite preostali kondenzat iz uređaja i crijeva za odvod kondenzata (vidi poglavlje Održavanje).
- Mrežni kabel izvucite iz utičnice tako da ga uhvatite za utikač.
- Pustite da is cure možebitni ostatci kondenzirane vode.

Dok se ne koristite uređajem, održavajte sljedeće uvjete skladištenja:

- suho i zaštićeno od smrzavanja i vrućine
- u okomitom položaju na mjestu zaštićenom od prašine i izravnog sunčeva zračenja
- po mogućnosti navlakom zaštićena od prašine
- na uređaj nemojte stavljati nikakve druge uređaje niti predmete kako biste izbjegli oštećenja uređaja

## Montaža i postavljanje

### Sadržaj isporuke

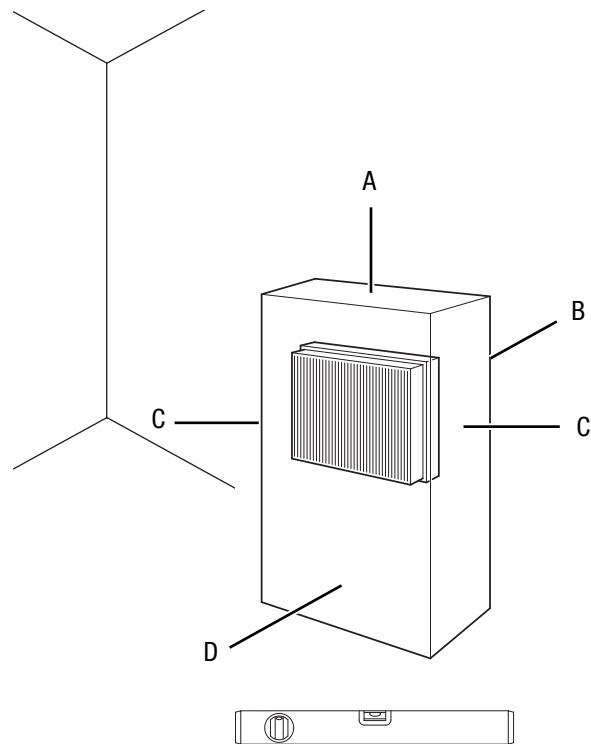
- 1 x uređaj
- 1 x filter zraka
- 1 x crijevo za odvod kondenzata, promjer: 19 mm
- 1 x upute

### Raspakiravanje uređaja

1. Otvorite kutiju i izvadite uređaj.
2. S uređaja uklonite svu ambalažu.
3. Potpuno odmotajte mrežni kabel. Pazite da mrežni kabel nije oštećen i nemojte ga oštetiti pri odmatanju.

### Puštanje u pogon

Pri postavljanju uređaja pazite na minimalni razmak od zidova i predmeta kako je opisano u poglavlju Tehnički podatci.



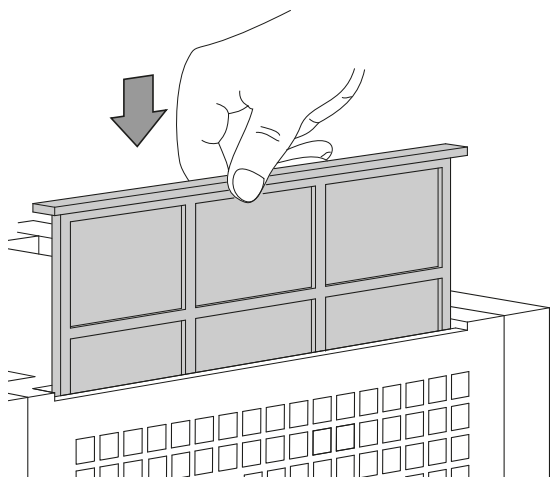
- Prije ponovnog puštanja uređaja u rad provjerite u kakvom je stanju mrežni kabel. Ako sumnjate u bespriječno stanje, nazovite servisnu službu.
- Uređaj postavite u okomit i stabilan položaj.
- Pri polaganju mrežnog kabela odnosno ostalih električnih kabela, a posebno pri postavljanju uređaja u sredini prostorije, izbjegavajte mjesta na kojima se možete spotaknuti. Upotrebljavajte kabelačke mostove.
- Osigurajte da su produžni kabeli posve razmotani odnosno odmotani.
- Pri postavljanju uređaja održavajte dovoljan razmak od izvora topline.
- Pazite na to da zavjese ili drugi predmeti ne onemogućuju strujanje zraka.
- Pri postavljanju uređaja posebice u mokrim prostorima osigurajte ga lokalnim nadstrujnim zaštitnim uređajem (FI sklopkom) koji je u skladu s propisima.

## Umetanje filtra zraka

### Napomena

Uređaj nemojte pogoniti bez umetnutog filtra zraka! Unutrašnjost uređaja jako se prlja bez filtra zraka, a tako se može smanjiti učinak i oštetiti uređaj.

- Prije uključivanja pobrinite se da je filter zraka ugrađen.



## Umetanje posude za kondenzat

- Uvjerite se da je plovak u posudi za kondenzat pravilno postavljen.
- Uvjerite se da je posuda za kondenzat prazna i pravilno postavljena.

## Ugradnja crpke za kondenzat (opcija)

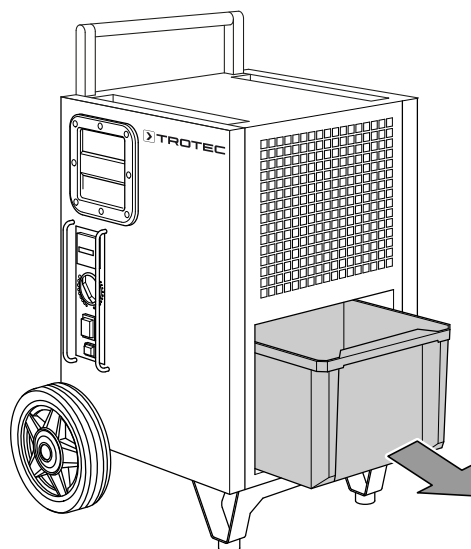


### Informacija

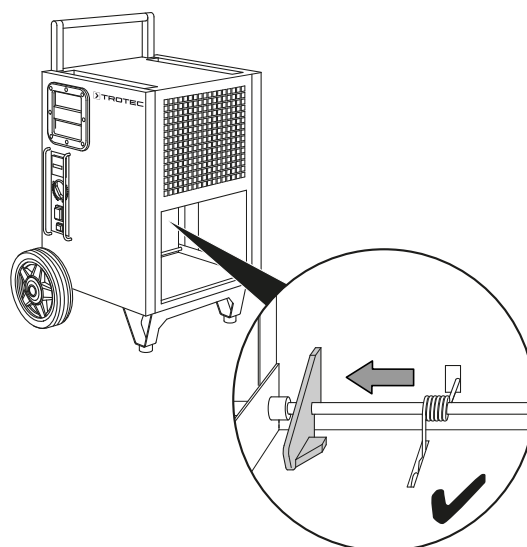
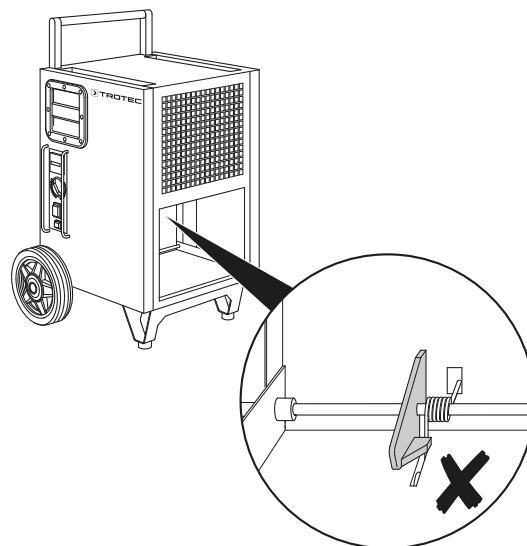
Ako uređaj s crpkom za kondenzat preko sučelja TTKwic pogonite zajedno sa sušačem Qube, Qube uvijek mora biti uključen i spreman za rad kako bi crpka radila.

Ako interna crpka sušača Qubes ne radi, nakupljeni kondenzat u sušaču Qube može kroz usisna crijeva teći iz spremnika natrag u tlo.

1.

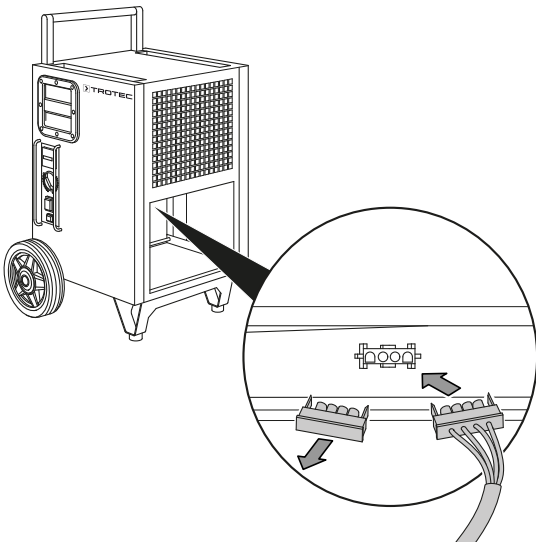


2.

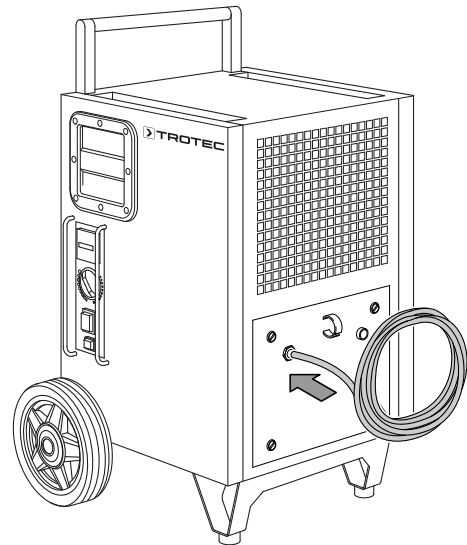




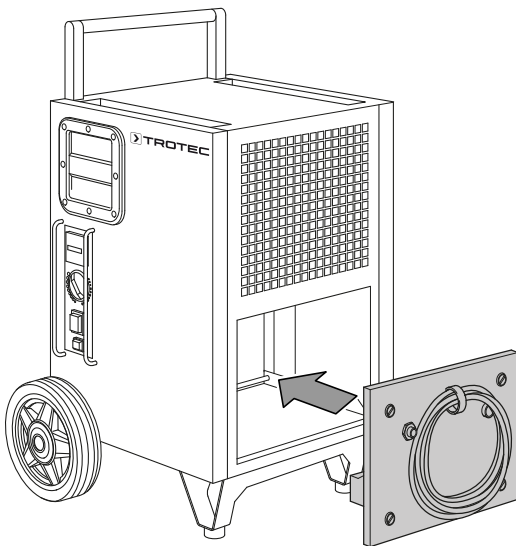
3.



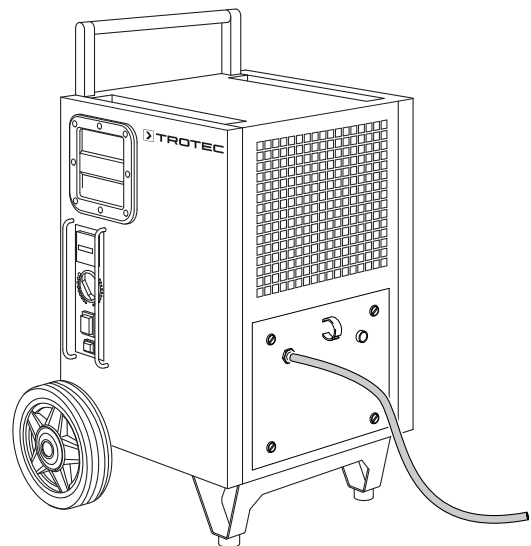
6.



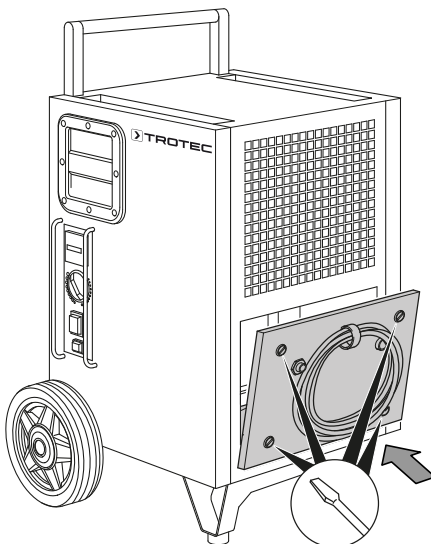
4.



7.



5.

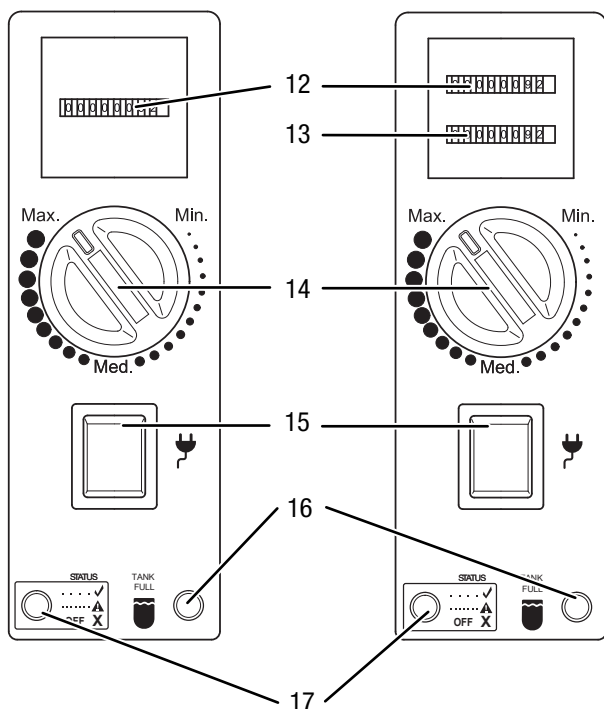


**Priključivanje mrežnog kabela**

- Mrežni utikač utaknite u propisno osiguranu mrežnu utičnicu.

## Rukovanje

### Upravljački element

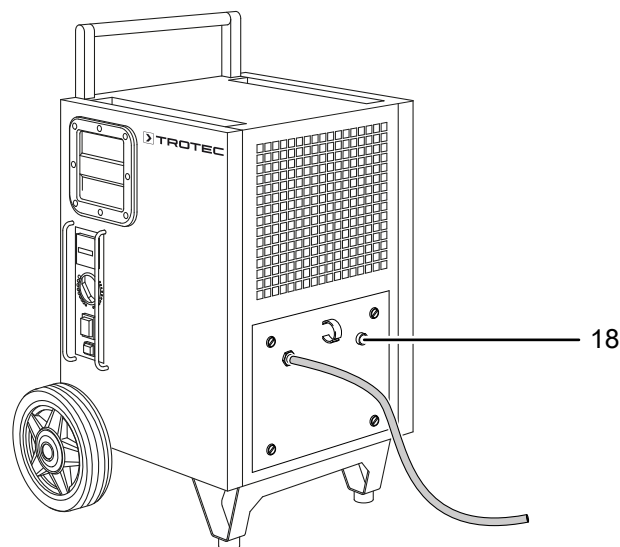


Br.	Naziv	Značenje
12	Brojač sati rada	Prikaz za sate rada
13	Brojač kilovatsati, s certifikatom MID (opcija)	Prikaz za potrošnju energije
14	Regulator	Odabir relativne vlažnosti zraka
15	Mrežna sklopka	Uključenje i isključenje uređaja; svijetli ako je uređaj uključen
16	LE-dioda <i>Posuda za kondenzat</i>	Prikazuje se ako je posuda za kondenzat puna ili ako nije ispravno umetnuta
17	LE-dioda <i>Status</i>	Prikazuje radni status i poruke o pogreškama

Uređaj je opcijски opremljen upravljačkim elementom s dualnim brojačem (vidi sliku gore desno). Dualni brojač registrira sate rada i potrošnju energije te je certificiran u skladu s Direktivom MID (Direktiva o mjernim instrumentima 2004/22/EZ - Measuring Instruments Directive). Prikaz kilovatsati tvornički je umjeren i može se upotrebljavati za obračun. Za to se obratite servisnoj službi poduzeća Trotec.

LE-dioda *Status* (17) treperi jedanput u sekundi tijekom normalnog rada. Ako treperi brže ili trajno tj. ako uopće ne zasvijetli, možda je prisutna smetnja, vidi poglavlje Pogreške i smetnje.

### Crpka za kondenzat (opcija)



Br.	Naziv	Značenje
18	Tipka <i>Crpka za kondenzat</i>	Uključivanje i isključivanje crpke za kondenzat radi pražnjenja preostale vode

Uređaj opcijски može raditi s crpkom za kondenzat (vidi poglavlje Ugradnja crpke za kondenzat (opcija)). Za to se obratite servisnoj službi poduzeća Trotec.

### Uključivanje uređaja i puštanje u pogon

1. Uvjerite se da je crijevo za odvod kondenzata propisno priključeno na uređaj te da nije oštećeno.
2. Pored uređaja postavite posudu dovoljnih dimenzija (min. 20 litara, preporučuje se kanta za mort od 60 litara) i kraj crijeva stavite u nju. Redovito provjeravajte razinu napunjenosti u posudi.
3. Uvjerite se da crijevo za odvod kondenzata ima trajan pad.
4. Mrežni utikač utaknite u propisno osiguranu mrežnu utičnicu.
5. Uređaj uključite na mrežnoj sklopki (15).
6. Uvjerite se da mrežna sklopka (15) svijetli.
7. Vlažnost zraka u prostoriji regulirajte regulatorom (14).



### Informacija

Kompresor se uvijek pokreće s odgodom. To služi za zaštitu kompresora i tako produljuje njegov vijek trajanja. Ta je odgoda aktivna tijekom opcijskog rada higrostata. Ako vlažnost zraka naraste iznad postavke na sklopki za predodabir, kompresor se ponovno uključi tek s vremenskom odgodom. Ventilator nastavlja s radom neovisno o kompresoru.

### Način rada - trajni pogon

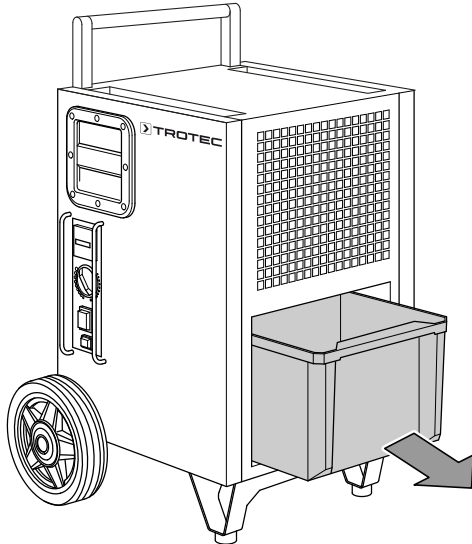
Uređaj u trajnom pogonu zrak odvlažuje neprestano i neovisno o udjelu vlage. Za pokretanje trajnog pogona regulator (14) okrenite na Max.

### Rad s crijevom na priključku za kondenzat

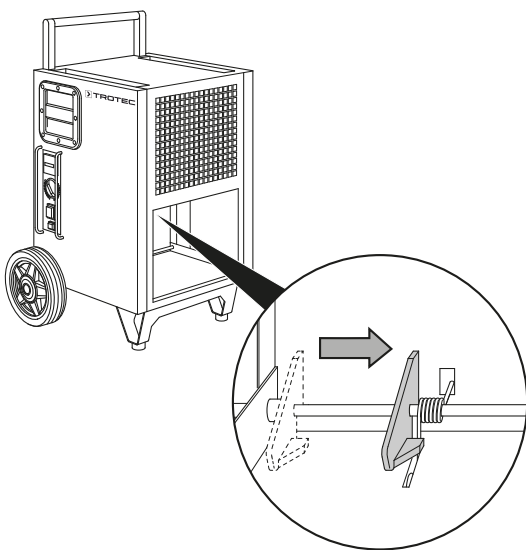
Za dulju trajnu primjernu ili odvlaživanje bez nadzora na uređaj valja priključiti priloženo crijevo za odvod kondenzata.

- ✓ Priloženo je prikladno crijevo (promjer: 19 mm).
- ✓ Uređaj je isključen.

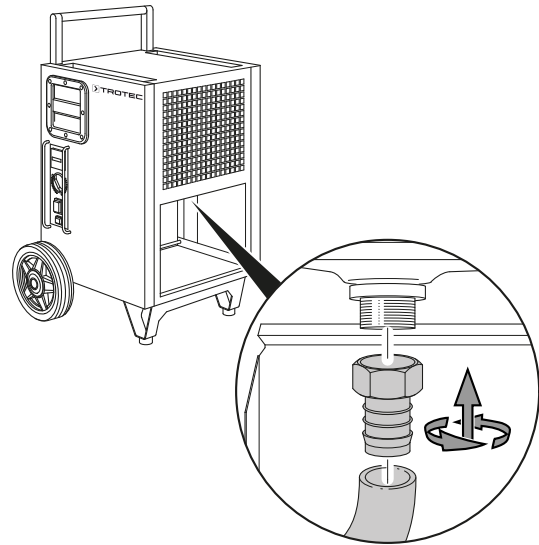
1. Uklonite posudu za kondenzat.



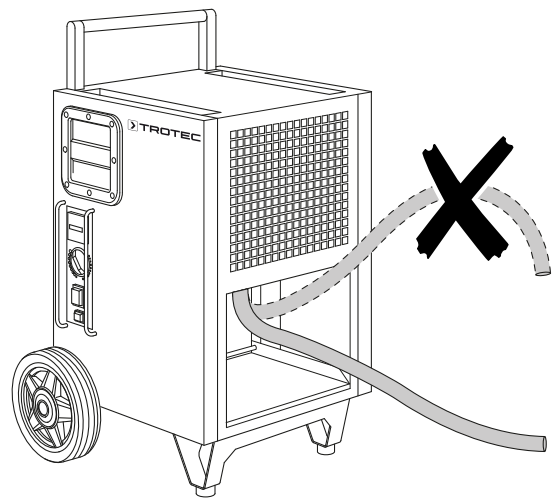
2. Oprugu gurnite natrag kako je prikazano na slici.



3. Provjerite dosjeda li crijevo ispravno na priključku. Vijčano ga učvrstite na priključak za uređaj kako je prikazano na slici.



4. Drugi kraj crijeva odvedite u prikladan odvod (npr. odvod ili dovoljno veliku prihvatnu posudu). Imajte na umu da se crijevo ne smije savijati.



Ako kondenzat ponovno želite skupljati preko posude za kondenzat, uklonite crijevo. Pustite da se crijevo osuši prije skladištenja. Crijevo se može trajno priključiti u bilo kojem načinu rada.

### Automatsko odleđivanje

Ako je temperatura u prostoriji manja od 11 °C, isparivač se zaledi tijekom odvlaživanja. Uređaj tada provodi automatskog odleđivanje. Trajanje odleđivanja može varirati.

- Nemojte isključivati uređaj tijekom automatskog odleđivanja. Mrežni utikač nemojte izvući iz mrežne utičnice.

### Ograničenje temperature (zaštita od pregrijanja)

Uređaj je opremljen ograničenjem temperature. Tako se primjerice kompresor štiti od pregrijanja.

- Gornja granica temperature: +35 °C +/- 2 °C
- Donja granica temperature: -3 °C +/- 2 °C

Ako temperatura okoline postane veća ili manja od tih granica, uređaj automatski isključuje kompresor pa samo ventilator nastavlja s radom. To svojstvo štiti uređaj od preopterećenja jer je on pod ekstremnim opterećenjem u slučaju visokih temperatura i visoke vlažnosti zraka. Uz to sušenje na tako visokim temperaturama više nije ekonomično i sa sobom donosi opasnosti po inventar prostorije koju valja osušiti. Imajte na umu da isključenje radi s histerezom uključenja od -2 °C.

### Stavljanje izvan pogona



#### Upozorenje na električni napon

Mrežni utikač nemojte dodirivati vlažnim ili mokrim rukama.

- Isključite uređaj.
- Mrežni kabel izvucite iz utičnice tako da ga uhvatite za utikač.
- Po potrebi ispraznite posudu za kondenzat.
- Uređaj očistite kako je opisano u poglavlju Održavanje.
- Uređaj uskladištite u skladu s poglavljem Skladištenje.

### Pribor koji se može naknadno naručiti



#### Upozorenje

Upotrebljavajte samo pribor i dodatne uređaje koji su navedeni u uputama.

Uporaba drukčijeg alata ili pribora od onog preporučenog u uputama može značiti opasnost od ozljeda.

Naziv	Broj artikla
Filtar zraka TTK 175 S (flizelinski filtari)	7.160.000.007
Filtar zraka TTK 355 S (flizelinski filtari)	7.160.000.008
Crpka za kondenzat, vanjska	6.100.003.030

### Pogrješke i smetnje

Tijekom proizvodnje više puta provedeno je ispitivanje besprijekornog rada uređaja. Ako se unatoč tome pojave smetnje u radu, uređaj provjerite prema sljedećem popisu.

#### Uređaj se ne pokreće:

- Provjerite mrežni priključak.
- Provjerite jesu li mrežni kabel i mrežni utikač oštećeni.
- Provjerite lokalno osiguranje mreže.
- Provjerite razinu napunjenosti posude za kondenzat te je ispraznite ako je potrebno. Ne smije zasvijetili LE-dioda *Posuda za kondenzat* (16).
- Provjerite je li posuda za kondenzat pravilno postavljena.
- Provjerite temperaturu u prostoriji. Pridržavajte se dopuštenog radnog područja uređaja u skladu s tehničkim podatcima.

#### Uređaj radi, ali ne stvara se kondenzat:

- Provjerite je li plovak u posudi za kondenzat uprljan. Ako je potrebno, očistite posudu za kondenzat. Plovak mora biti pokretljiv.
- Provjerite temperaturu u prostoriji. Pridržavajte se dopuštenog radnog područja uređaja u skladu s tehničkim podatcima.
- Uvjerite se da relativna vlažnost zraka u prostoriji odgovara tehničkim podatcima.
- Provjerite je li filter zraka uprljan. Ako je potrebno, očistite ili zamijenite filter zraka.
- Provjerite je li kondenzator izvana uprljan (vidi poglavlje Održavanje). Neka specijalizirani servis ili poduzeće Trotec očiste uprljani kondenzator.
- Uređaj po potrebi provodi automatsko odleđivanje. Tijekom automatskog odleđivanja ne odvija se odvlaživanje.

#### Uređaj je glasan odnosno vibrira:

- Provjerite je li uređaj postavljen uspravno i stabilno.

#### Kondenzat istječe:

- Provjerite propušta li uređaj.

#### Kompresor se ne pokreće:

- Provjerite temperaturu u prostoriji. Pridržavajte se dopuštenog radnog područja uređaja u skladu s tehničkim podatcima.
- Provjerite je li se aktivirala zaštita kompresora od pregrijanja. Uređaj odvojite od električne mreže i pustite da se hladi otprilike 10 minuta prije nego što ga ponovno priključite na električnu mrežu.
- Uređaj po potrebi provodi automatsko odleđivanje. Tijekom automatskog odleđivanja ne odvija se odvlaživanje.

#### Uređaj se jako zagrijava, glasan je ili gubi snagu:

- Provjerite jesu li ulazi za zrak i filter zraka uprljani. Uklonite vanjsku prljavštinu.

- Provjerite je li uređaj izvana uprljan (vidi poglavlje Održavanje). Neka uprljanu unutrašnjost uređaja očisti specijalizirani servis za rashladnu i klimatizacijsku tehniku ili poduzeće Trotec.

#### Napomena

Pričekajte najmanje 3 minute nakon svih radova održavanja i popravljanja. Tek zatim ponovno uključite uređaj.

#### Vaš uređaj nakon provjere ne funkcionira besprijekorno?

Obratite se servisnoj službi. Po potrebi uređaj odnesite na popravak u specijalizirani servis za rashladnu i klimatizacijsku tehniku ili u poduzeće Trotec.

#### Kodovi pogrešaka

LE-dioda *Status* (17) može tijekom rada prikazati sljedeća stanja:

Poruka o pogrešci	Značenje	Pomoć
1x zasvijetli u sekundi	Normalan rad	Nije potrebno uklanjanje
5x zasvijetli u sekundi	Temperatura je ispod ili iznad granice.	Temperatura bi se morala nalaziti unutar područja radne temperature, vidi tehničke podatke.
	Vlažnost zraka postigla je točku uključivanja.	Uređaj će se ponovno uključiti kada se prekorači namještena vlažnost zraka.
Trajno svijetli	Prisutan je opći problem.	Obratite se servisnoj službi.
Ne svijetli		

**Održavanje**
**Intervali održavanja**

Interval održavanja i njege	prije svakog puštanja u pogon	po potrebi	najmanje svaka 2 tjedna	najmanje svaka 4 tjedna	najmanje svakih 6 mjeseci	najmanje godišnje
Provjerite prljavštinu i strana tijela u usisnim i ispusnim otvorima te ih očistite ako je potrebno	X			X		
Vanjsko čišćenje		X				X
Vizualna provjera unutrašnjosti uređaja radi prljavštine		X				X
Provjerite prljavštinu i strana tijela na filtru zraka te ga očistite ili zamijenite ako je potrebno	X		X			
Zamijenite filter zraka					X	
Provjerite radi oštećenja	X					
Provjerite učvršne vijke		X				X
Probni rad						X
Ispraznite posudu za kondenzat i crijevo za ispuštanje kondenzata		X				

## Zapisnik o održavanju i njezi

Tip uređaja: .....

Broj uređaja: .....

Interval održavanja i njege	1	2	3	4	5	6	7	8	9	10	11	12	13	14	15	16
Provjerite prljavštinu i strana tijela u usisnim i ispusnim otvorima te ih očistite ako je potrebno																
Vanjsko čišćenje																
Vizualna provjera unutrašnjosti uređaja radi prljavštine																
Provjerite prljavštinu i strana tijela na filtru zraka te ga očistite ili zamijenite ako je potrebno																
Zamijenite filter zraka																
Provjerite radi oštećenja																
Provjerite učvrzne vijke																
Probni rad																
Ispraznite posudu za kondenzat i crijevo za ispuštanje kondenzata																
Napomene																

1. Datum: .....	2. Datum: .....	3. Datum: .....	4. Datum: .....
Potpis: .....	Potpis: .....	Potpis: .....	Potpis: .....
5. Datum: .....	6. Datum: .....	7. Datum: .....	8. Datum: .....
Potpis: .....	Potpis: .....	Potpis: .....	Potpis: .....
9. Datum: .....	10. Datum: .....	11. Datum: .....	12. Datum: .....
Potpis: .....	Potpis: .....	Potpis: .....	Potpis: .....
13. Datum: .....	14. Datum: .....	15. Datum: .....	16. Datum: .....
Potpis: .....	Potpis: .....	Potpis: .....	Potpis: .....

## Radovi prije početka održavanja



### Upozorenje na električni napon

Mrežni utikač nemojte dodirivati vlažnim ili mokrim rukama.

- Isključite uređaj.
- Mrežni kabel izvucite iz utičnice tako da ga uhvatite za utikač.



### Upozorenje na električni napon

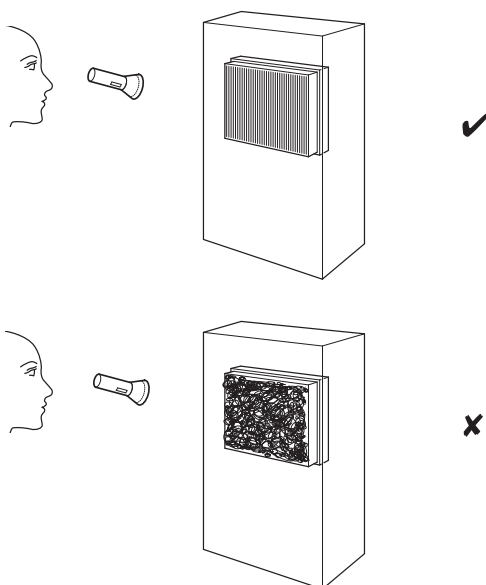
**Radnje, koje zahtijevaju otvaranje kućišta, smiju provoditi samo ovlašteni specijalizirani servisi ili poduzeće Trotec.**

## Čišćenje kućišta

Kućište očistite navlaženom mekom krpom koja ne ostavlja vlakna. Pazite da u unutrašnjost uređaja ne uđe vlaga. Pazite da vlaga ne može doći u dodir s električnim komponentama. Krpu nemojte navlaživati agresivnim sredstvima za čišćenje kao što su raspršivači, otapala, sredstva za čišćenje koja sadrže alkohol i sredstva za ribanje.

## Vizualna provjera unutrašnjosti uređaja radi prljavštine

1. Uklonite filtar zraka.
2. Džepnom svjetiljkom posvijetlite u otvore uređaja.
3. Provjerite je li unutrašnjost uređaja uprljana.
4. Ako uočite debeo sloj prašine, neka unutrašnjost uređaja očisti specijalizirani servis za rashladnu i klimatizacijsku tehniku ili poduzeće Trotec.
5. Ponovno postavite filtar zraka.



## Čišćenje filtra zraka

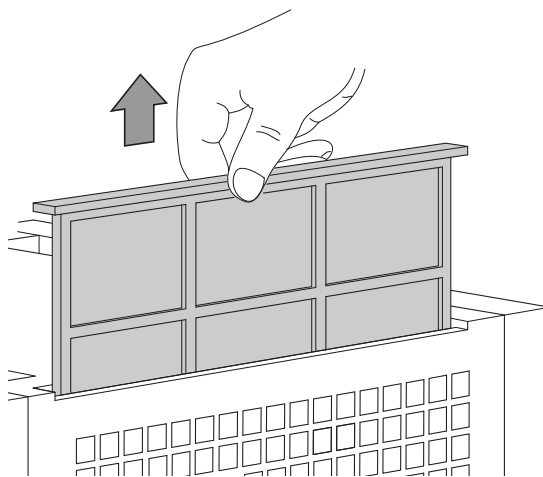
### Napomena

Uvjerite se da filtar zraka nije istrošen niti oštećen.

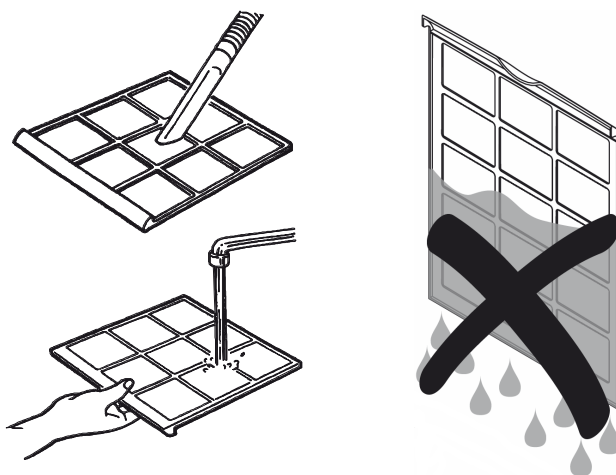
Uglovi i bridovi filtra zraka ne smiju biti deformirani niti zaobljeni. Prije nego što ponovno postavite filtar zraka, uvjerite se da je neoštećen i suh!

Filtar zraka valja očistiti čim se uprlja. To se očituje primjerice smanjenim učinkom (vidi poglavlje Pogriješke i smetnje).

1. Filtar zraka izvadite iz uređaja.



2. Filtar očistite mekom, lagano navlaženom krpom koja ne ostavlja vlakna. Ako je filtar jako nečist, očistite ga toplom vodom pomiješanom s neutralnim sredstvom za čišćenje.



3. Pustite da se filtar potpuno osuši. U uređaj nemojte stavljati moker filtar!
4. Filtar zraka ponovno umetnite u uređaj.

## Optok rashladnog sredstva

- Cjelokupni optok rashladnog sredstva predstavlja hermetički zatvoren sustav koji ne zahtijeva održavanje, a održavanje odnosno popravljanje smiju provoditi samo specijalni servisi za rashladnu i klimatizacijsku tehniku ili poduzeće Trotec.



## Pražnjenje posude za kondenzat

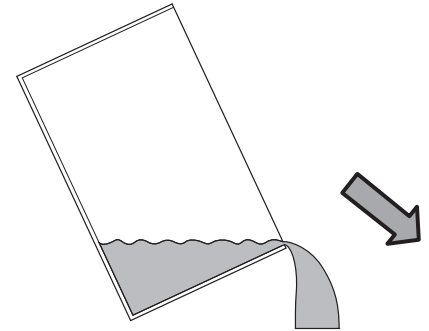


### Informacija

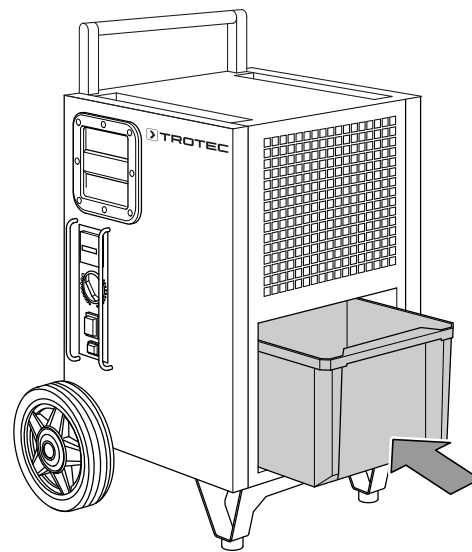
Kompresor se uvijek pokreće s odgodom. To služi za zaštitu kompresora i tako produljuje njegov vijek trajanja. Ako posudu za kondenzat izvadite iz uređaja te je nakon pražnjenja ponovno postavite, on će se ponovno uključiti s odgodom od otprilike 3 minute. Ta je odgoda aktivna i tijekom opcijskog rada higrostata. Ako vlažnost zraka naraste iznad postavke na sklopici za predodabir, kompresor se ponovno uključuje tek s vremenskom odgodom.

Ventilator nastavlja s radom neovisno o kompresoru. Ventilator će se isključiti samo kada se ukloni posuda s kondenzatom.

3.



4.



Ako je posuda za kondenzat puna ili nije ispravno umetnuta, svijetli LE-dioda *Posuda za kondenzat* (16). Isključuju se kompresor i ventilator.

### Radovi nakon održavanja

Ako želite dalje upotrebljavati uređaj:

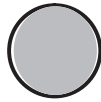
- Ponovno priključite uređaj tako da mrežni utikač utaknete u mrežnu utičnicu.

Ako dulje vrijeme nećete upotrebljavati uređaj:

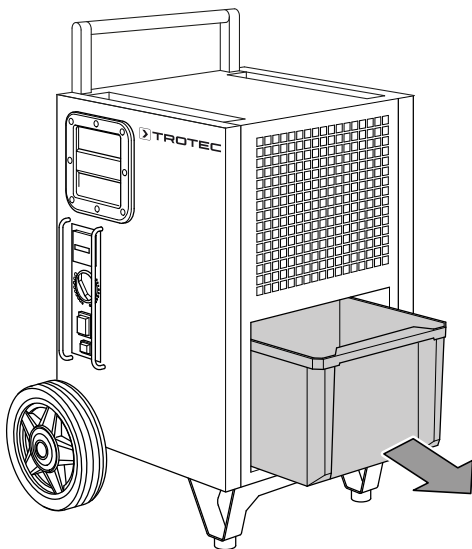
- Uređaj uskladištite u skladu s poglavljem *Skladištenje*.

1.

TANK  
FULL



2.

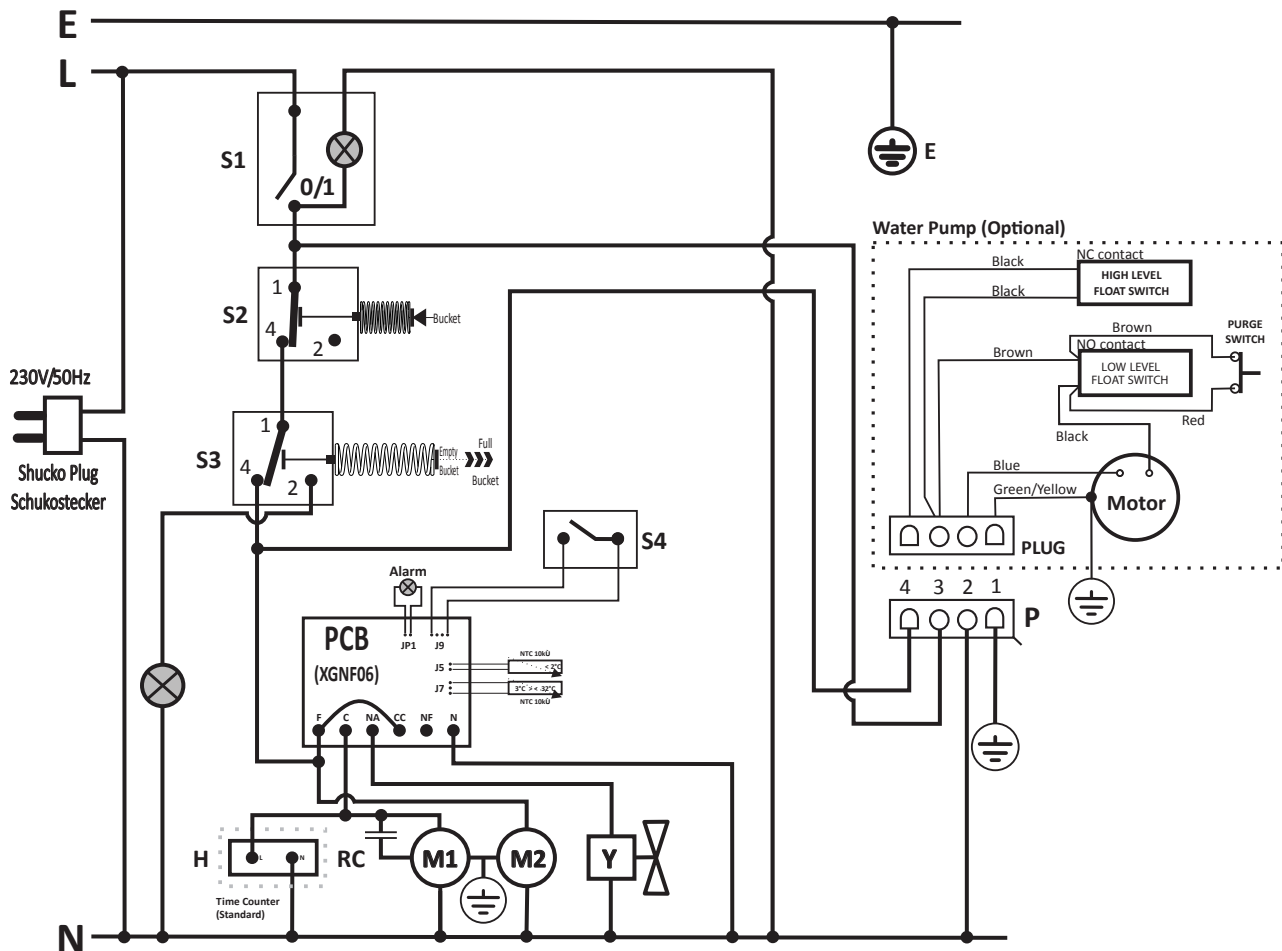


**Tehnički prilog**
**Tehnički podatci**

Parametar	Vrijednost	
	TTK 175 S	TTK 355 S
Model	TTK 175 S	TTK 355 S
Učinak odvlaživanja @ 30 °C / 80 % r.vl.	40 l / 24 h	55 l / 24 h
Učinak odvlaživanja, maks.	50 l / 24 h	70 l / 24 h
Radno područje (temperatura)	5 °C - 32 °C	5 °C - 32 °C
Radno područje relativne vlažnosti zraka	32 % - 100 % r.vl.	32 % - 100 % r.vl.
Tlak na usisnoj strani	1,2 MPa	1,2 MPa
Tlak na izlaznoj strani	4,2 MPa	4,2 MPa
Volumni protok zraka	580 m <sup>3</sup> /h	1.000 m <sup>3</sup> /h
Mrežni priključak	1/N/PE ~ 230 V / 50 Hz	1/N/PE ~ 230 V / 50 Hz
Snaga, maks.	0,9 kW	1,3 kW
Nazivna struja	4,0 A	5,8 A
Posuda za vodu, prihvatni volumen	6 l	6 l
Rashladno sredstvo	R-410A	R-410A
Količina rashladnog sredstva	510 g	650 g
Faktor globalnog zatopljenja	2.088	2.088
Ekvivalent CO <sub>2</sub>	1,06 t	1,36 t
Razina zvučnog tlaka LpA (1 m; u skladu s DIN 45635-01-KL3)	52 dB(A)	54 dB(A)
Dimenzije (duljina x širina x visina)	445 x 500 x 645 mm	450 x 510 x 720 mm
Minimalni razmak od zidova/predmeta	gore (A): 50 cm straga (B): 50 cm bočno (C): 50 cm sprijeda (D): 50 cm	50 cm 50 cm 50 cm 50 cm
Težina	35 kg	39 kg

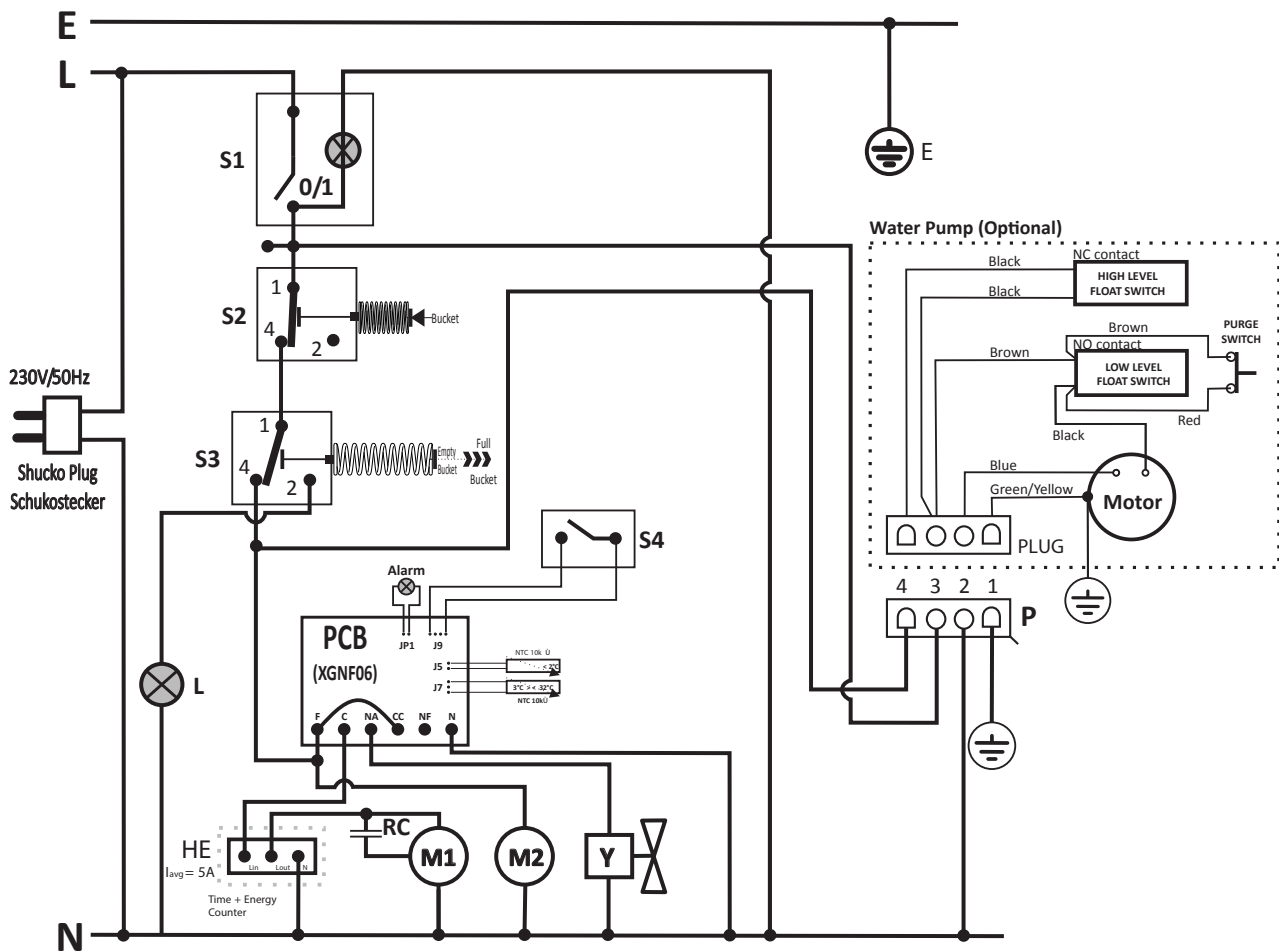
## Shema sklopa

S brojačem sati



- E - Earthing / Erdung
- N - Common Line / Gemeinsame
- L - Line / Außenleiter
- S1 - On-Off Switch / Geräteschalter 0/1
- S2 - Micro switch (Tank Presence) / Mikroschalter (Tank Präsenz)
- S3 - Micro Switch (Tank Full) / Mikroschalter Wippe Vollstand (Behälter voll)
- S4 - Humidistat / Hygrostat
- L - Red lamp (Tank full) / Signalleuchte " rot " (Behälter voll)
- M1 - Compressor / Kompressor
- M2 - Fan motor / Lüftermotor
- Y - Two Way Valve / Abtau-Magnetventil
- RC - Running Capacitor / Motorbetriebskondensator
- H - Time Counter (Standard) / Zeit Zähler (Standard)
- P - Water Pump Socket / Wasserpumpe Stockdose

S brojačem sati i opsijskim brojačem potrošnje



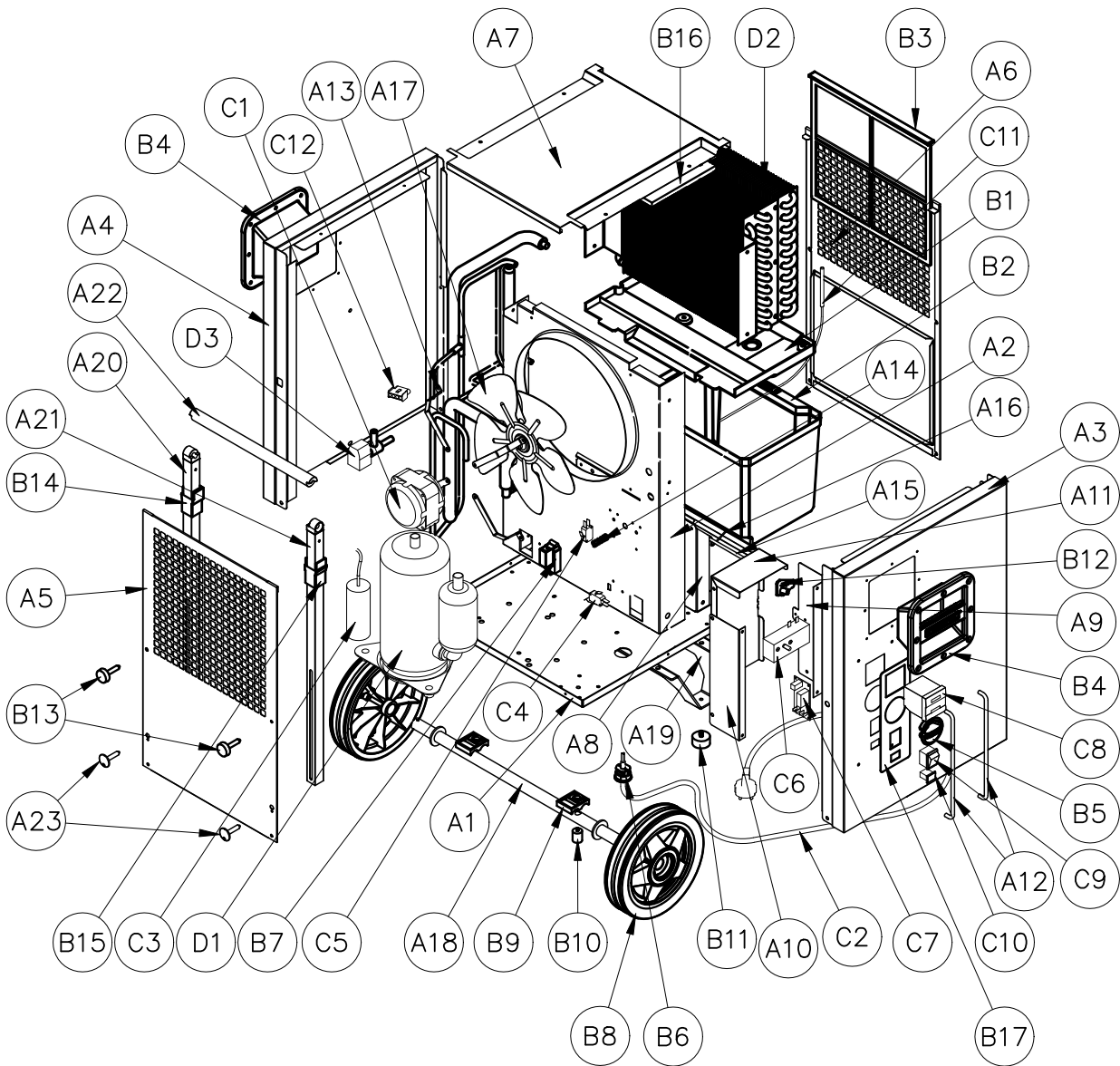
- E - Earthing / Erdung
- N - Common Line / Gemeinsame
- L - Line / Außenleiter
- S1 - On-Off Switch / Geräteschalter 0/1
- S2 - Micro switch (Tank Presence) / Mikroschalter (Tank Präsenz)
- S3 - Micro Switch (Tank Full) / Mikroschalter Wippe Vollstand (Behälter voll)
- S4 - Humidistat / Hygrostat
- L - Red lamp (Tank Presence) / Signalleuchte " rot " (Tank Präsenz)
- M1 - Compressor / Kompressor
- M2 - Fan motor / Lüftermotor
- Y - Two Way Valve / Abtau-Magnetventil
- RC - Running Capacitor / Motorbetriebskondensator
- HE - Time + Energy Counter (Optional) / Zeit + Energie Zähler (Zusätzliche)
- P - Water Pump Socket / Wasserpumpe Stockdose

**Eksplozivni crtež**



**Informacija**

Brojevi pozicija rezervnih dijelova razlikuju se od brojeva pozicija sastavnih elemenata u uputama za uporabu.



**Popis rezervnih dijelova modela TTK 175 S**

Br.	Rezervni dio	Br.	Rezervni dio	Br.	Rezervni dio
A1	Base Plate	A22	Black Painted Ø20 Round Aluminium Profile Sliding Handle	C3	35 µF Starting Capacitor
A2	Structural Element for Ø250 Fan	A23	Black Passivated Handle Bar Safety Pin	C4	Tank Present Microswitch
A3	Controls' Side Panel	B1	ABS Threaded Condensation Pan	C5	Full Tank Microswitch
A4	Left Side Panel	B2	5 1/4 l PP Water Tank	C6	Mechanical Hygrostat
A5	Air Outlet Ventilation Grid	B3	Reinforced PP Air Filter	C7	Printed Circuit Board
A6	Air Inlet Ventilation Grid	B4	ABS Trotec Grip	C8	Hour Counter (Standard)
A7	Top Hood	B5	ABS Hygrostat Adjusting Knob		Hour and Power Counter (Optional)
A8	Water Tank Base Plate	B6	Cable Gland PA107	C9	Power Switch and Transparent Silicon Cover
A9	Protection Box - PCB Support	B7	ABS Full Tank Microswitch Protection Case	C10	Tank Full Warning Lamp and Transparent Silicon Cover
A10	Protection Box - Left Support	B8	Ø200 mm Non-Marking Synthetic Rubber Wheel, with Black Plastic Rim	C11	Temperature Probe
A11	Protection Box - Cover	B9	PVC Stacking Elements	C12	Pump Socket
A12	Controls' Protection Bars	B10	Nylon Saddle Spacer	D1	R407c Rotary Compressor
A13	Motor Fan Brackets	B11	Ø30x15 EPDM Foot	D2	Finned Pack Condensing & Evaporating Coil
A14	Full Tank Helical Springs	B12	ABS Element for Spring Pressure (Bucket Simulator)	D3	R407c Solenoid Valve
A15	Tank Base Plate Shaft	B13	Star Knob (Similar Design to DIN 6336) with Threaded Bolt	n/a	Housing - M4 x 10 Screws; Black Passivated; ISO 7380
A16	Tank Detection Spring	B14	ACETAL Guide for Handle Bar (Left)	n/a	Housing - PA M4 Washers
A17	Ø254 Aluminium Sucking Fan Blade	B15	ACETAL Guide for Handle Bar (Right)	n/a	Plastic Grip - M4 x 16; Black Passivated; DIN 7500
A18	Ø20 Wheel Shaft	B16	EPS Top Plate	n/a	Aluminium Handle - M8 x 35; Black Passivated; DIN 7991
A19	Black Painted Foot	B17	PVC Control Panel Sticker		
A20	Black Painted 20x20 Square Aluminium Support for Sliding Handle (Left)	C1	16 W Output Electrical Motor Fan		
A21	Black Painted 20x20 Square Aluminium Support for Sliding Handle (Right)	C2	3 m H05VVF3G1.50 Supply Cable with Injected Schuko Plug		

**Popis rezervnih dijelova modela TTK 355 S**

Br.	Rezervni dio	Br.	Rezervni dio	Br.	Rezervni dio
A1	Base Plate	A22	Black Painted 20x20 Square Aluminium Support for Sliding Handle (Right)	C1	25 W Output Electrical Motor Fan
A2	Structural Element for Ø300 Fan	A23	Black Painted Ø20 Round Aluminium Profile Sliding Handle	C2	3 m H05WF3G1.50 Supply Cable with Injected Schuko Plug
A4	Controls' Side Panel	A24	Black Passivated Handle Bar Safety Pin	C3	35 µF Starting Capacitor
A5	Left Side Panel	B1	ABS Threaded Condensation Pan	C4	Tank Present Microswitch
A6	Air Outlet Ventilation Grid	B2	5 1/4 l PP Water Tank	C5	Full Tank Microswitch
A7	Air Inlet Ventilation Grid	B3	Reinforced PP Air Filter	C6	Mechanical Hygrostat
A8	Top Hood	B4	ABS Trotec Grip	C7	Printed Circuit Board
A9	Water Tank Base Plate	B5	ABS Hygrostat Adjusting Knob	C8	Hour Counter (Standard)
A10	Protection Box - PCB Support	B6	Cable Gland PA107		Hour + Power Counter (Optional)
A11	Protection Box - Left Support	B7	ABS Full Tank Microswitch Protection Case	C9	Power Switch + Transparent Silicon Cover
A12	Protection Box - Cover	B8	Ø200 mm Non-Marking Synthetic Rubber Wheel, with Black Plastic Rim	C10	Tank Full Warning Lamp + Transparent Silicon Cover
A13	Controls' Protection Bars	B9	PVC Stacking Elements	C11	Temperature Probe
A14	Motor Fan Brackets	B10	Nylon Saddle Spacer	C12	Pump Socket
A15	Full Tank Helical Springs	B11	Ø30x15 EPDM Foot	D1	Rotary Compressor
A16	Tank Base Plate Shaft	B12	ABS Element for Spring Pressure (Bucket Simulator)	D2	Finned Pack Condensing & Evaporating Coil
A17	Tank Detection Spring	B13	Star Knob (Similar Design to DIN 6336) with Threaded Bolt	D3	Solenoid Valve
A18	Ø300 Aluminium Sucking Fan Blade	B14	ACETAL Guide for Handle Bar (Left)	n/a	Housing - M4 x 10 Screws; Black Passivated; ISO 7380
A19	Ø20 Wheel Shaft	B15	ACETAL Guide for Handle Bar (Right)	n/a	Housing - PA M4 Washers
A20	Black Painted Foot	B16	EPS Top Plate	n/a	Plastic Grip - M4 x 16; Black Passivated; DIN 7500
A21	Black Painted 20x20 Square Aluminium Support for Sliding Handle (Left)	B17	PVC Control Panel Sticker	n/a	Aluminium Handle - M8 x 35; Black Passivated; DIN 7991

## Uklanjanje



Simbol prekrižene kante za smeće na električnom ili elektroničkom uređaju kazuje da se on nakon uporabe ne smije zbrinjavati preko kućnog otpada. Za besplatan povrat postoje skupljališta starih električnih i elektroničkih uređaja u vašoj blizini. Adrese možete dobiti u svojoj gradskoj odnosno općinskoj upravi. Na našoj mrežnoj stranici [www.trotec24.com](http://www.trotec24.com) možete se informirati o ostalim mogućnostima povrata koje vam nudimo.

Zasebnim skupljanjem starih električnih i elektroničkih uređaja valja omogućiti ponovnu uporabu, oporabu materijala odnosno ostale oblike uporabe starih uređaja te izbjeći negativne posljedice pri zbrinjavanju opasnih tvari, koje se možda nalaze u tim uređajima i koje mogu utjecati na okoliš i ljudsko zdravlje.

Uređaj radi s fluoriranim stakleničkim plinom koji može biti opasan po okoliš i doprinijeti globalnom zagrijavanju ako dospije u atmosferu.

Ostale informacije pronaći ćete na tipskoj pločici.

Rashladno sredstvo koje se nalazi u uređaju uklonite u skladu s nacionalnim zakonodavstvom.

## Izjava o sukladnosti

Ovo je reprodukcija sadržaja izjave o sukladnosti. Potpisanu izjavu o sukladnosti pronaći ćete na poveznici <https://hub.trotec.com/?id=39717>.

### Izjava o sukladnosti

u smislu Direktive o strojevima 2006/42/EZ Prilog II. dio 1. odjeljak A

Mi, Trotec GmbH & Co. KG, ovime izjavljujemo da je stroj naveden u nastavku konstruiran i proizveden u skladu sa zahtjevima EZ Direktive o strojevima u verziji 2006/42/EZ.

**Model proizvoda / proizvod:** TTK 175 S  
TTK 355 S

**Tip proizvoda:** odvlaživač zraka

**Godina proizvodnje od:** 2018

### Odgovarajuće direktive EU-a:

- 2011/65/EU: 01.07.2011.
- 2014/30/EU: 29.3.2014.

### Primijenjene usklađene norme:

- EN 55014-2:2015
- EN 55014-1:2017
- EN 60335-1:2012/A11:2014
- EN 60335-2-40:2003
- EN 60335-2-40:2003/A1:2006
- EN 60335-2-40:2003/A11:2004
- EN 60335-2-40:2003/A12:2005
- EN 60335-2-40:2003/A2:2009
- EN 60335-2-40:2003/A13:2012
- EN 61000-3-2:2014
- EN 61000-3-3:2013

### Primijenjene nacionalne norme i tehničke specifikacije:

- nema

### Proizvođač i ime osobe odgovorne za tehničku dokumentaciju:

Trotec GmbH & Co. KG  
Grebener Straße 7, D-52525 Heinsberg  
Telefon: +49 2452 962-400  
E-pošta: [info@trotec.de](mailto:info@trotec.de)

Mjesto i datum izdavanja:

Heinsberg, 20.06.2018

Detlef von der Lieck, direktor



Trotec GmbH & Co. KG

Grebener Str. 7  
D-52525 Heinsberg

☎ +49 2452 962-400

☎ +49 2452 962-200

[info@trotec.com](mailto:info@trotec.com)

[www.trotec.com](http://www.trotec.com)