

TTK 655 S

HR

**UPUTE ZA UPORABU
ODVLAŽIVAČ ZRAKA**



 **TROTEC**

Kazalo

Napomene o uputama za uporabu	1
Sigurnost.....	1
Informacije o uređaju	3
Transport i skladištenje	4
Rukovanje	5
Pogrješke i smetnje	8
Održavanje	9
Tehnički prilog	12
Uklanjanje	17

Napomene o uputama za uporabu

Simboli



Upozorenje na električni napon

Ovaj simbol upućuje na to da postoje opasnosti od električnog napona po život i zdravlje osoba.



Upozorenje

Signalna riječ označava opasnost srednjeg stupnja rizika koja, ako se ne izbjegne, može uzrokovati smrt ili tešku ozljedu.



Oprez

Signalna riječ označava opasnost niskog stupnja rizika koja, ako se ne izbjegne, može uzrokovati malu ili umjerenu ozljedu.

Napomena

Signalna riječ upućuje na važne informacije (npr. materijalnu štetu), ali ne na opasnost.



Informacija

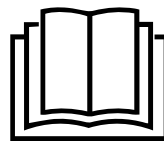
Napomene s ovim simbolom pomažu vam pri brzom i sigurnom obavljanju radova.



Pridržavajte se uputa

Napomene s ovim simbolom upućuju vas da se valja pridržavati uputa za uporabu.

Aktualnu verziju uputa za uporabu i EU izjave o sukladnosti možete preuzeti na sljedećoj poveznici:



TTK 655 S



<https://hub.trotec.com/?id=41430>

Sigurnost

Prije puštanja uređaja u pogon / primjene uređaja pomno pročitajte ove upute i uvijek ih čuvajte u blizini mjesta postavljanja ili na uređaju!



Upozorenje

Pročitajte sve sigurnosne napomene i upute.

Propusti u pridržavanju sigurnosnih napomena i uputa mogu uzrokovati električni udar, požar i/ili teške ozljede.

Sve sigurnosne napomene i upute sačuvajte za budućnost.

Djeca iznad 8 godina i osobe smanjenih tjelesnih, senzoričkih ili umnih sposobnosti ili nedovoljna iskustva i/ili znanja smiju se koristiti ovim uređajem ako su pod nadzorom ili ako su podučene o sigurnoj uporabi uređaja te ako razumiju opasnosti koje iz toga proizlaze.

Djeca se ne smiju igrati uređajem. Djeca ne smiju bez nadzora obavljati čišćenje ni korisničko održavanje.

- Uređaj nemojte pogoniti u prostorijama u kojima postoji opasnost od eksplozije.
- Uređaj nemojte pogoniti u agresivnoj atmosferi.
- Uređaj postavite u okomit i stabilan položaj.
- Nakon mokrog čišćenja uređaj pustite da se osuši. Nemojte ga puštati da radi dok je mokar.
- Uređaj nemojte pogoniti niti njime rukovati vlažnim ili mokrim rukama.
- Uređaj nemojte izlagati izravnom mlazu vode.
- U uređaj nikada nemojte uticati predmete niti udove.
- Uređaj tijekom pogona nemojte poklapati niti transportirati.
- Nemojte sjedati na uređaj.
- Uređaj nije igračka. Djecu i životinje držite podalje. Uređajem se koristite samo pod nadzorom.
- Prije svake uporabe provjerite da uređaj, njegova dodatna oprema i dijelovi priključka nisu oštećeni. Nemojte upotrebljavati neispravne uređaje niti dijelove uređaja.

- Uvjerite se da su svi električni kabeli izvan uređaja zaštićeni od oštećenja (npr. od životinja). Uređaj nikada nemojte upotrebljavati ako su kabeli ili mrežni priključak oštećeni!
- Električni priključak mora odgovarati podacima u poglavlju Tehnički podatci.
- Mrežni utikač utaknite u propisno osiguranu mrežnu utičnicu.
- Produžne kabele za mrežni kabel odaberite imajući u vidu priključni kabel uređaja, duljinu kabela i namjenu. Potpuno odmotajte produžni kabel. Izbjegavajte električno preopterećenje.
- Prije radova održavanja, njege ili popravljavanja na uređaju mrežni kabel izvucite iz utičnice tako da ga uhvatite za utikač.
- Kada se ne koristite uređajem, uređaj isključite, a mrežni kabel izvucite iz utičnice.
- Uređaj nikada nemojte upotrebljavati ako utvrdite nedostatke na utikačima i mrežnim kabelima. Ako se mrežni priključni vod uređaja ošteti, mora ga zamijeniti proizvođač ili njegova servisna služba ili slično kvalificirana osoba kako bi se izbjegle opasnosti. Neispravni mrežni kabeli ozbiljna su opasnost za zdravlje!
- Pri postavljanju uređaja pazite na minimalni razmak od zidova i predmeta te uvjete skladištenja i uporabe u skladu s poglavljem Tehnički podatci.
- Uvjerite se da su ulaz i izlaz za zrak slobodni.
- Uvjerite se da na usisnoj strani nikada nema prljavštine i slobodnih predmeta.
- Uređaj transportirajte isključivo u okomitom položaju, s ispražnjenom posudom za kondenzat odnosno crijevom za ispuštanje kondenzata.
- Prije skladištenja ili transporta ispraznite skupljeni kondenzat. Nemojte ga piti. Postoji opasnost po zdravlje!

Namjenska uporaba

Uređajem TTK 655 S koristite se isključivo za sušenje i odvlaživanje zraka u prostoriji (npr. nakon štete uzrokovane vodom uslijed puknuća cijevi ili poplave), uz pridržavanje tehničkih podataka.

Namjenska uporaba uključuje:

- sušenje i odvlaživanje:
 - stambenih, spavaćih prostorija, tuširaonica ili podruma
 - prostorija za pranje rublja, vikendica, kamp-prikolica, čamaca
- trajno održavanje suhoće u:
 - skladištima, arhivima, laboratorijima
 - kupaonicama, praonicama i svlačionicama itd.

Namjenska uporaba

Uređaj nemojte postaviti na poplavljenu podlogu. Uređajem se nemojte koristiti na otvorenom. Na uređaj nemojte odlagati predmete kako bi se osušili, primjerice mokre komade odjeće. Zabranjeno je vlastoručna izmjena konstrukcije, dograđivanje ili preuređivanje uređaja.

Kvalifikacije osoblja

Osobe koje se koriste ovim uređajem moraju:

- biti svjesne opasnosti koje nastaju tijekom radova s električnim uređajima u vlažnoj okolini,
- pročitati i razumjeti upute za uporabu, a posebno poglavlje Sigurnost.

Radove održavanja koji zahtijevaju otvaranje kućišta smiju obavljati samo specijalizirani servisi za rashladnu i klimatizacijsku tehniku ili poduzeće Trotec.

Ostale opasnosti



Upozorenje na električni napon

Radove na električnim sastavnim elementima smije obavljati samo ovlašteni specijalizirani servis!



Upozorenje na električni napon

Prije svih radova na uređaju mrežni utikač izvucite iz mrežne utičnice!
Mrežni kabel izvucite iz utičnice tako da ga uhvatite za utikač.



Upozorenje

Ovaj uređaj može biti izvor opasnosti ako se njime nestručno i nenamjenski koriste neupućene osobe!
Imajte na umu kvalifikacije osoblja!



Upozorenje

Uređaj nije igračka i ne smije dospjeti u dječje ruke.



Upozorenje

Opasnost od gušenja!
Ambalažni materijal nemojte ostavljati na podu bez nadzora. Mogao bi postati opasnom igračkom za djecu.

Napomena

Uređaj nemojte pogoniti bez umetnutog filtra zraka!
Unutrašnjost uređaja jako se prlja bez filtra zraka, a tako se može smanjiti učinak i oštetiti uređaj.

Ponašanja u slučaju nužde

1. Isključite uređaj.
2. U slučaju nužde uređaj isključite iz mrežnog napajanja: Priključni kabel izvucite iz utičnice tako da ga uhvatite za mrežni utikač.
3. Uređaj u kvaru nemojte ponovno priključivati na mrežu.

Informacije o uređaju

Opis uređaja

Uređaj osigurava automatsko odvlaživanje zraka u prostoriji pomoću načela kondenzacije. Ventilator kroz ulaz za zrak (1) vlažan zrak iz prostorije usisava preko filtra zraka (10), isparivača i kondenzatora koji se nalazi iza njega. Zrak iz prostorije na hladnom isparivaču hladi se do temperature ispod rosišta. Vodena para iz zraka hvata se kao kondenzat odnosno mraz na lamelama isparivača. Odvlaženi, ohlađeni zrak ponovno se zagrijava na kondenzatoru i ponovno ispuhuje s temperaturom od pribl. 5 °C većom od temperature prostorije. Tako pripremljeni, suši zrak ponovno se miješa sa zrakom u prostoriji. Zbog neprestane cirkulacije zraka u prostoriji kroz uređaj smanjuje se vlažnost zraka u prostoriji u kojoj je postavljen uređaj. Kondenzat se preko crijeva za odvod kondenzata učvršćenog na priključak crijeva (3) potiskuje iz uređaja u vanjsku posudu ili odvod.

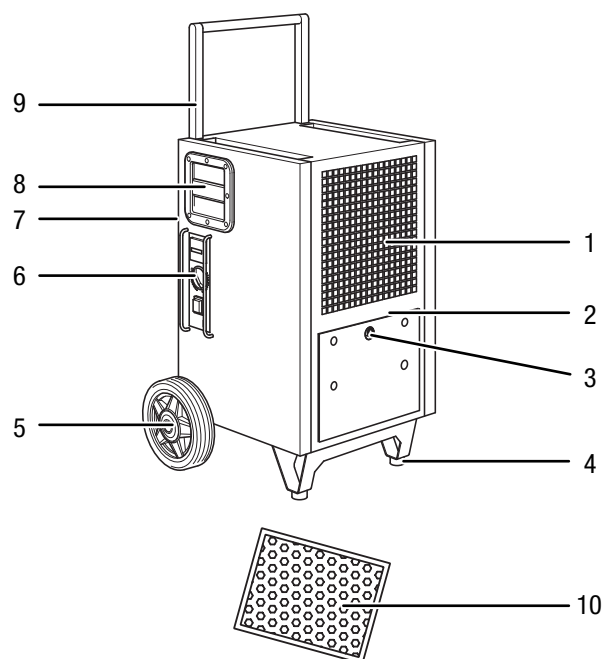
Opcijski se kondenzirana voda može odvesti pomoću crpke za kondenzat, koja se može naknadno postaviti, (vidi poglavlje Ugradnja crpke za kondenzat (opcija)).

Uređaj je opremljen upravljačkom pločom (6) za upravljanje i kontrolu funkcija.

Uređaj omogućuje smanjenje relativne vlažnosti zraka na do pribl. 32 %. Zbog ispuštanja topline koja se razvija pri radu temperatura u prostoriji može narasti za pribl. 1 - 4 °C.

Kompresor je opremljen ograničenjem temperature koje između ostaloga štiti kompresor od pregrijanja. Ako se prekorači temperatura od 35 °C, kompresor se automatski isključuje.

Prikaz uređaja



Br.	Naziv
1	Ulaz za zrak
2	Priključak za opcijnsku crpku za kondenzat
3	Priključak crijeva za crijevo za odvod kondenzata
4	Nožice
5	Transportni kotačići
6	Upravljačka ploča
7	Izlaz za zrak
8	Ručka za nošenje
9	Ručka za transport
10	Filtar zraka

Transport i skladištenje

Napomena

Ako nepropisno skladištite ili transportirate uređaj, može se oštetiti.

Obratite pažnju na informacije o transportu i skladištenju uređaja.

Transport

Uređaj je radi lakšeg transporta opremljen transportnim kotačićima i ručkom za transport.

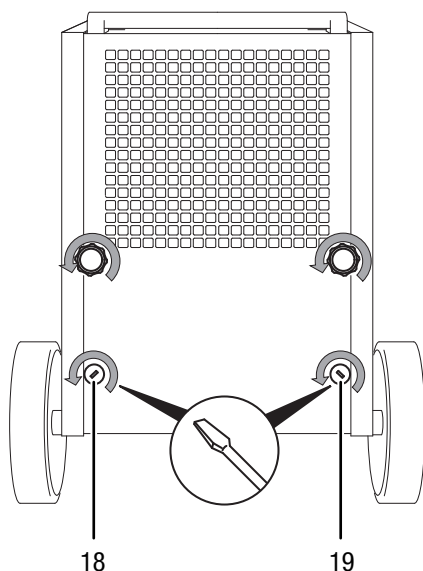
Prije svakog transporta pridržavajte se sljedećih napomena:

1. Uređaj isključite mrežnim utikačem (vidi poglavlje Upravljački elementi).
2. Mrežni utikač izvucite iz utičnice. Nemojte povlačiti uređaj za mrežni kabel!
3. Ispraznite posudu za kondenzat ili crijevo za odvod kondenzata ili crpku za kondenzat (opcija). Pazite na kondenzat koji naknadno kapa.
4. Ručku za transport nakon raspakiranja uređaja pomaknite u položaj za transport na sljedeći način:

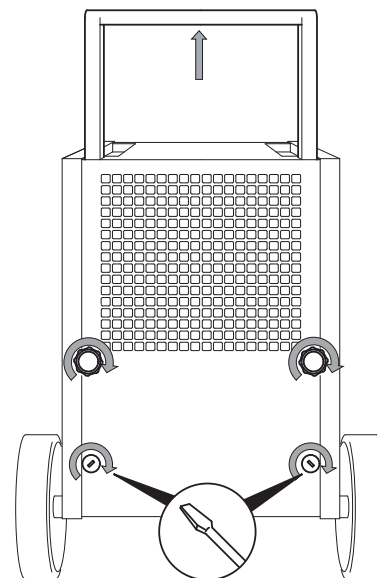
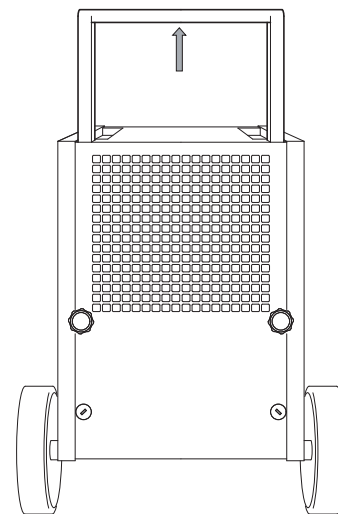
Napomena!

Oba donja vijka (18, 19) nakon raspakiranja uređaja valja samo jedanput odvrnuti i ponovno postaviti nakon pomicanja ručke za transport.

⇒ **Ručka za transport pri isporuci**

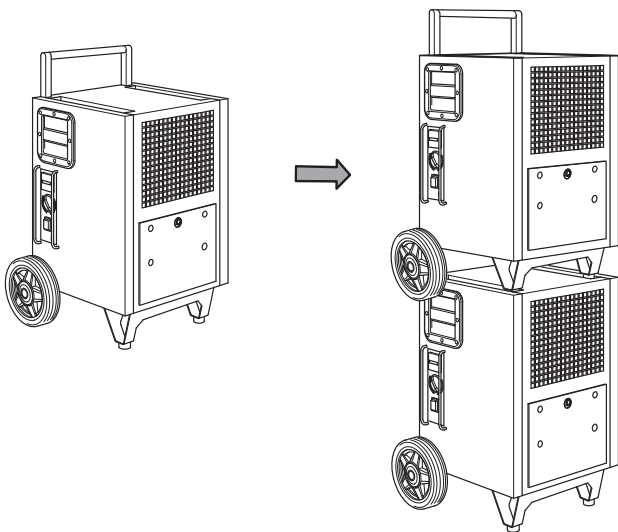
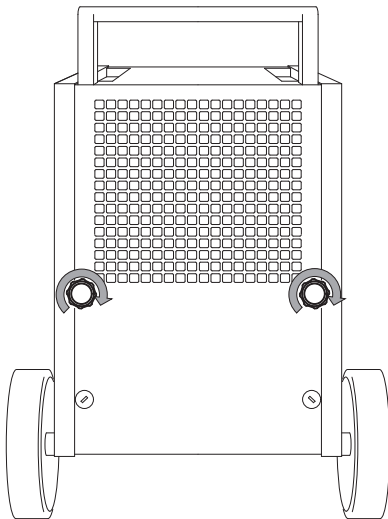
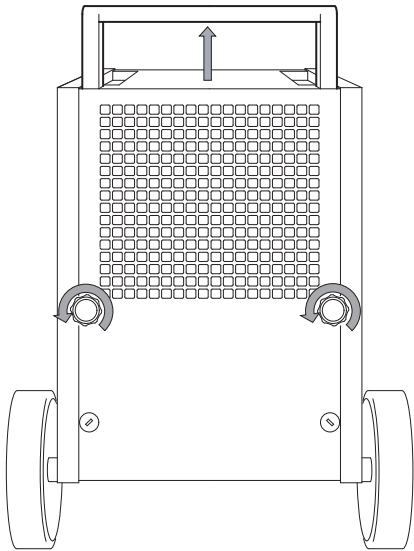


⇒ **Ručka za transport u položaju za transport**



5. Ručku za transport uhvatite objema rukama i uređaj nagnite tako da ga možete pomicati na transportnim kotačićima.
6. Uređaj transportirajte do mjesta primjene.
7. Po potrebi više uređaja složite uvis na sljedeći način:

⇒ **Ručka za transport na hrpi**



Skladištenje

Dok se ne koristite uređajem, održavajte sljedeće uvjete skladištenja:

- na suhom,
- natkriveno,
- u okomitom položaju na mjestu zaštićenom od prašine i izravnog sunčeva zračenja,
- po potrebi složite uvis (maks. 3 uređaja),
- po mogućnosti navlakom zaštićena od prašine.
- Temperatura skladištenja odgovara području radne temperature navedenom u tehničkim podacima.

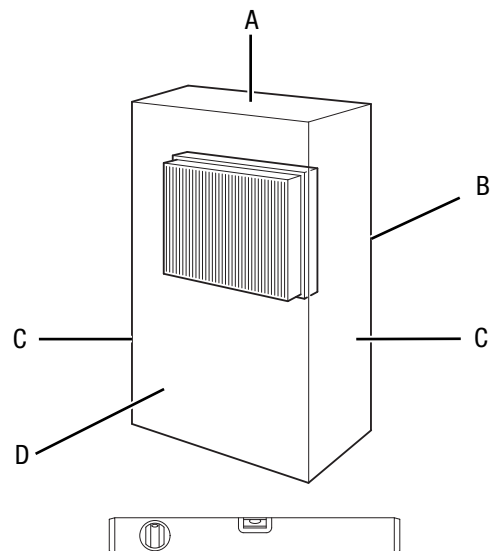
Rukovanje

- Kada se uključi, uređaj radi posve automatski.
- Vrata i prozore držite zatvorenima.

Postavljanje

Pri postavljanju uređaja pazite na minimalni razmak od zidova i predmeta kako je opisano u poglavlju Tehnički podatci.

- Uređaj postavite u stabilan i vodoravan položaj.
- Pri postavljanju uređaja održavajte dovoljan razmak od izvora topline.
- Pri postavljanju uređaja posebice u mokrim prostorima osigurajte ga lokalnim nadstrujnim zaštitnim uređajem (FI sklopkom) koji je u skladu s propisima.



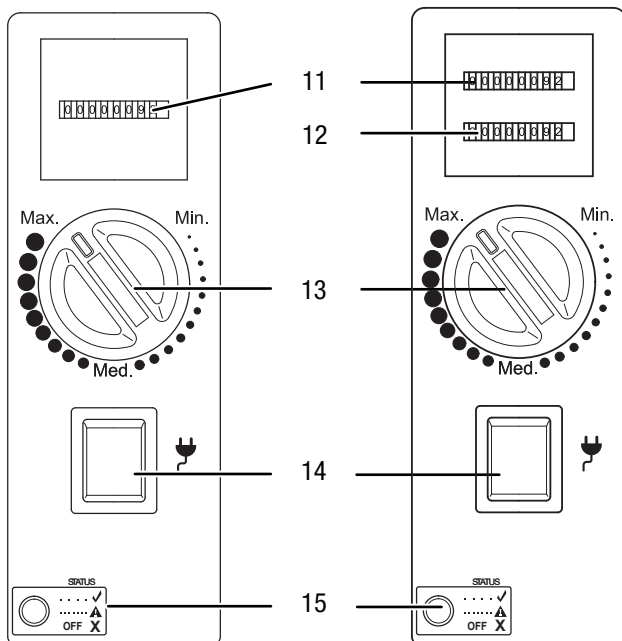
- Osigurajte da su produžni kabeli posve razmotani odnosno odmotani.

Nakon svakog transporta pridržavajte se sljedećih napomena:

1. Uređaj nakon transporta postavite okomito.

Upravljački elementi

Upravljačka ploča

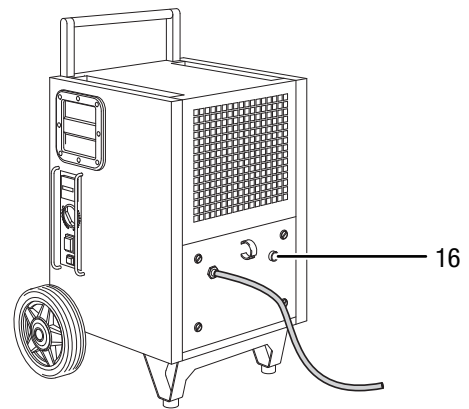


Br.	Naziv
11	Brojač sati rada
12	Brojač kilovatsati, s certifikatom MID (opcija)
13	Regulator
14	Mrežna sklopka; Svjetli ako je uređaj uključen
15	Statusna LE-dioda

Uređaj je opcijski opremljen upravljačkom pločom s dualnim brojačem (vidi sliku gore desno). Dualni brojač registrira sate rada i potrošnju energije te je certificiran u skladu s Direktivom MID (Direktiva o mjernim instrumentima 2004/22/EZ - Measuring Instruments Directive). Prikaz kilovatsati tvornički je umjeren i može se upotrebljavati za obračun. Za to se obratite servisnoj službi poduzeća Trotec.

Statusna LE-dioda treperi jedanput u sekundi tijekom normalnog rada. Ako treperi brže ili trajno tj. ako uopće ne zasvijetli, možda je prisutna smetnja, vidi poglavlje Pogreške i smetnje.

Crpka za kondenzat (opcija)



Br.	Naziv
16	Tipka za pražnjenje preostale vode crpke za kondenzat

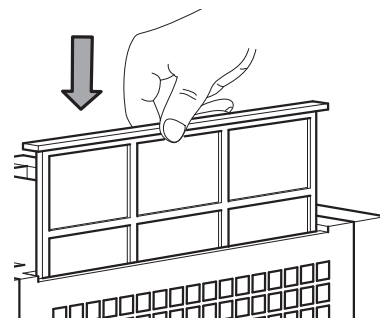
Uređaj opcijski može raditi s crpkom za kondenzat (vidi poglavlje Ugradnja crpke za kondenzat (opcija)). Za to se obratite servisnoj službi poduzeća Trotec.

Puštanje u pogon

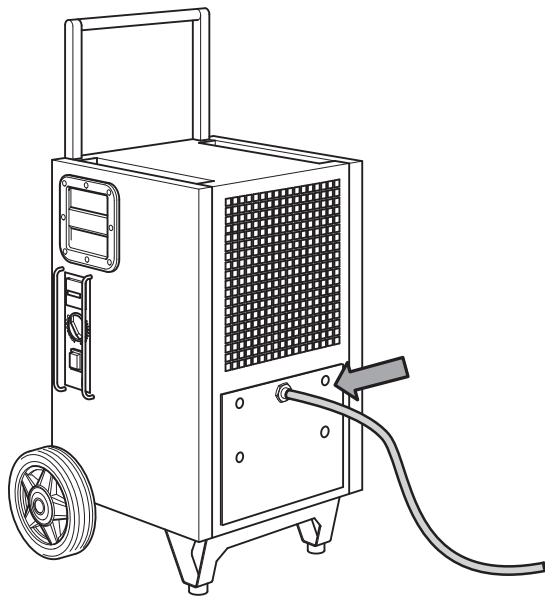
Umetanje filtra zraka

Prije uključivanja pobrinite se da je filter zraka ugrađen.

A.



Priključivanje crijeva za odvod kondenzata



Uključivanje uređaja i puštanje u pogon

1. Uvjerite se da je crijevo za odvod kondenzata propisno priključeno na uređaj te da nije oštećeno.
2. Pored uređaja postavite posudu dovoljnih dimenzija (min. 20 litara, preporučuje se kanta za mort od 60 litara) i kraj crijeva stavite u nju. Redovito provjeravajte razinu napunjenosti u posudi.
3. Uvjerite se da crijevo za odvod kondenzata ima trajan pad.
4. Mrežni utikač utaknite u propisno osiguranu mrežnu utičnicu.
5. Uređaj uključite na mrežnoj sklopki (14).
6. Uvjerite se da mrežna sklopka (14) svijetli.
7. Vlažnost zraka u prostoriji regulirajte regulatorom (13).



Informacija

Kompresor se uvijek pokreće s odgodom. To služi za zaštitu kompresora i tako produljuje njegov vijek trajanja. Ta je odgoda aktivna tijekom rada higrostata. Ako vlažnost zraka naraste iznad postavke na sklopki za predodabir, kompresor se ponovno uključi tek s vremenskom odgodom. Ventilator nastavlja s radom neovisno o kompresoru.

Način rada - trajni pogon

Uređaj u trajnom pogonu zrak odvlažuje neprestano i neovisno o udjelu vlage. Za pokretanje trajnog pogona regulator (13) okrenite na Max.

Automatsko odleđivanje

Ako je temperatura u prostoriji manja od 11 °C, isparivač se zaledi tijekom odvlaživanja. Uređaj tada provodi automatsko odleđivanje. Trajanje odleđivanja može varirati.

- Nemojte isključivati uređaj tijekom automatskog odleđivanja. Mrežni utikač nemojte izvući iz mrežne utičnice.

Ograničenje temperature (zaštita od pregrijanja)

Uređaj je opremljen ograničenjem temperature. Tako se primjerice kompresor štiti od pregrijanja.

- Gornja granica temperature: +35 °C +/- 2 °C
- Donja granica temperature: -3 °C +/- 2 °C

Ako temperatura okoline postane veća ili manja od tih granica, uređaj automatski isključuje kompresor pa samo ventilator nastavlja s radom. To svojstvo štiti uređaj od preopterećenja jer je on pod ekstremnim opterećenjem u slučaju visokih temperatura i visoke vlažnosti zraka. Uz to sušenje na tako visokim temperaturama više nije ekonomično i sa sobom donosi opasnosti po inventar prostorije koju valja osušiti. Imajte na umu da isključenje radi s histerezom uključivanja od -2 °C.

Stavljanje izvan pogona

1. Uređaj isključite mrežnim utikačem (vidi poglavlje Upravljački elementi).
2. Ovisno o opremi kondenzat u uređaju uklonite na sljedeći način:
 - ⇒ Opcijsku crpku za kondenzat ispraznite tako da aktivirate tipku za pražnjenje preostale vode crpke za kondenzat.
 - ⇒ Uklonite crijevo za odvod kondenzata te preostalu tekućinu u njemu.
3. Mrežni utikač nemojte dodirivati vlažnim ili mokrim rukama.
4. Mrežni utikač izvucite iz mrežne utičnice.
5. Uređaj, a posebno filter zraka, očistite kako je opisano u poglavlju Održavanje.
6. Uređaj uskladištite kako je opisano u poglavlju Skladištenje.

Pogrješke i smetnje

Tijekom proizvodnje više puta provedeno je ispitivanje besprijekornog rada uređaja. Ako se unatoč tome pojave smetnje u radu, uređaj provjerite prema sljedećem popisu.

Uređaj se ne pokreće:

- Provjerite mrežni priključak (1/N/PE ~ 230 V/ 50 Hz).
- Provjerite je li mrežni utikač oštećen.
- Neka specijalizirani servis za rashladnu i klimatizacijsku tehniku ili poduzeće Trotec obave električnu provjeru.

Uređaj radi, ali ne stvara se kondenzat:

- Provjerite temperaturu u prostoriji. Pridržavajte se dopuštenog radnog područja uređaja u skladu s tehničkim podacima.
- Uvjerite se da relativna vlažnost zraka odgovara tehničkim podacima.
- Provjerite prethodno odabranu željenu vlažnost zraka. Vlažnost zraka u prostoriji u kojoj je postavljen uređaj mora biti veća od odabranog područja. Unaprijed odabranu željenu vlažnost zraka po potrebi smanjite regulatorom.
- Provjerite je li filter zraka uprljan. Ako je potrebno, očistite ili zamijenite filter zraka.
- Provjerite je li kondenzator izvana uprljan (vidi poglavlje Održavanje). Neka uprljani kondenzator očisti specijalizirani servis za rashladnu i klimatizacijsku tehniku ili poduzeće Trotec.

Uređaj je glasan odnosno vibrira:

- Provjerite je li uređaj postavljen uspravno i stabilno.

Uređaj se jako zagrijava, glasan je ili gubi snagu:

- Provjerite jesu li ulazi za zrak i filter zraka uprljani. Uklonite vanjsku prljavštinu.
- Provjerite je li uređaj izvana uprljan (vidi poglavlje Održavanje). Neka uprljanu unutrašnjost uređaja očisti specijalizirani servis za rashladnu i klimatizacijsku tehniku ili poduzeće Trotec.

Vaš uređaj nakon provjere ne funkcionira besprijekorno?

Obratite se servisnoj službi. Po potrebi uređaj odnesite na popravak u specijalizirani servis za rashladnu i klimatizacijsku tehniku ili u poduzeće Trotec.

Prikaz smetnje (statusna LE-dioda kompresora za zaštitu od pregrijanja)

Statusna LE-dioda kompresora za zaštitu od pregrijanja (15) može tijekom rada prikazivati sljedeća stanja:

Poruka o pogrješci	Značenje	Pomoć
1x zasvijetli u sekundi	Normalan rad	Nije potrebno uklanjanje
5x zasvijetli u sekundi	Temperatura je ispod ili iznad granice.	Temperatura bi se morala nalaziti unutar područja radne temperature, vidi tehničke podatke.
	Vlažnost zraka postigla je točku uključjenja.	Uređaj će se ponovno uključiti kada se prekorači namještena vlažnost zraka.
Trajno svijetli	Prisutan je opći problem.	Obratite se servisnoj službi.
Ne svijetli		

Održavanje
Intervali održavanja

Interval održavanja i njege	prije svakog puštanja u pogon	po potrebi	najmanje svaka 2 tjedna	najmanje svaka 4 tjedna	najmanje svakih 6 mjeseci	najmanje godišnje
Provjerite, po potrebi očistite crpku za kondenzat odnosno posudu za kondenzat		X				
Provjerite prljavštinu i strana tijela u usisnim i ispusnim otvorima te ih očistite ako je potrebno	X			X		
Vanjsko čišćenje		X				X
Vizualna provjera unutrašnjosti uređaja radi prljavštine		X				X
Provjerite prljavštinu i strana tijela u na usisnoj rešetci i filtru zraka te ih očistite ili zamijenite ako je potrebno	X		X			
Zamijenite filter zraka					X	
Provjerite radi oštećenja	X					
Provjerite učvrzne vijke		X				X
Probni rad						X

Zapisnik o održavanju i njezi

Tip uređaja:

Broj uređaja:

Interval održavanja i njege	1	2	3	4	5	6	7	8	9	10	11	12	13	14	15	16
Provjerite prljavštinu i strana tijela u usisnim i ispusnim otvorima te ih očistite ako je potrebno																
Provjerite, po potrebi očistite crpku za kondenzat i spremnik																
Vanjsko čišćenje																
Vizualna provjera unutrašnjosti uređaja radi prljavštine																
Provjerite prljavštinu i strana tijela u na usisnoj rešetci i filtru zraka te ih očistite ili zamijenite ako je potrebno																
Zamijenite filter zraka																
Provjerite radi oštećenja																
Provjerite učvrzne vijke																
Probni rad																
Napomene:																

1. Datum: Potpis:	2. Datum: Potpis:	3. Datum: Potpis:	4. Datum: Potpis:
5. Datum: Potpis:	6. Datum: Potpis:	7. Datum: Potpis:	8. Datum: Potpis:
9. Datum: Potpis:	10. Datum: Potpis:	11. Datum: Potpis:	12. Datum: Potpis:
13. Datum: Potpis:	14. Datum: Potpis:	15. Datum: Potpis:	16. Datum: Potpis:

Radovi prije početka održavanja

- Mrežni utikač nemojte dodirivati vlažnim ili mokrim rukama.
- Prije svih radova izvucite mrežni utikač!



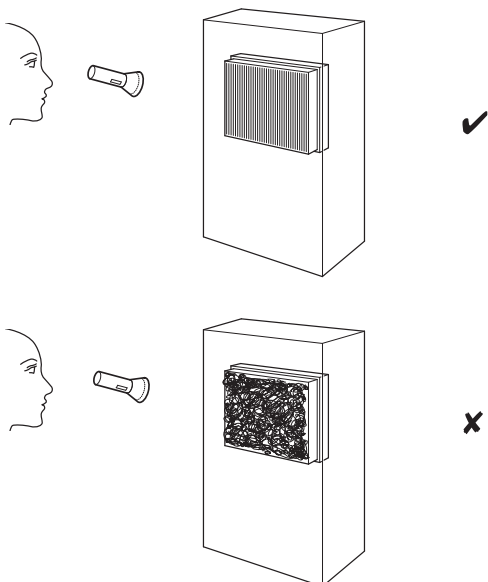
Opasnost



Radnje održavanja, koje zahtijevaju otvaranje kućišta, smiju provoditi samo ovlašteni specijalizirani servisi ili poduzeće Trotec.

Vizualna provjera unutrašnjosti uređaja radi prljavštine

1. Uklonite filter zraka.
2. Džepnom svjetiljkom posvijetlite u otvore uređaja.
3. Ako uočite debeo sloj prašine, neka unutrašnjost uređaja očisti specijalizirani servis za rashladnu i klimatizacijsku tehniku ili poduzeće Trotec.
4. Ponovno postavite filter zraka.



Čišćenje kućišta

Uređaj očistite navlaženom mekom krpom koja ne ostavlja vlakna. Pazite da u unutrašnjoj uređaja ne uđe vlaga. Nemojte upotrebljavati oštra sredstva za čišćenje.

Optok rashladnog sredstva

- Cjelokupni optok rashladnog sredstva predstavlja hermetički zatvoren sustav koji ne zahtijeva održavanje, a održavanje odnosno popravlanje smiju provoditi samo specijalni servisi za rashladnu i klimatizacijsku tehniku ili poduzeće Trotec.

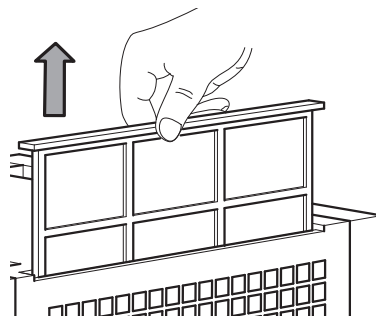
Čišćenje filtra zraka

Filter zraka valja očistiti čim se uprlja. To se očituje primjericе smanjenim učinkom (vidi poglavlje Pogreške i smetnje).

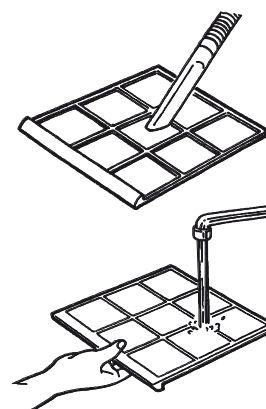
Napomena

Uvjerite se da filter zraka nije istrošen niti oštećen. Uglovi i bridovi filtra zraka ne smiju biti deformirani niti zaobljeni. Prije nego što ponovno postavite filter zraka, uvjerite se da je neoštećen i suh!

A.



B.



C.



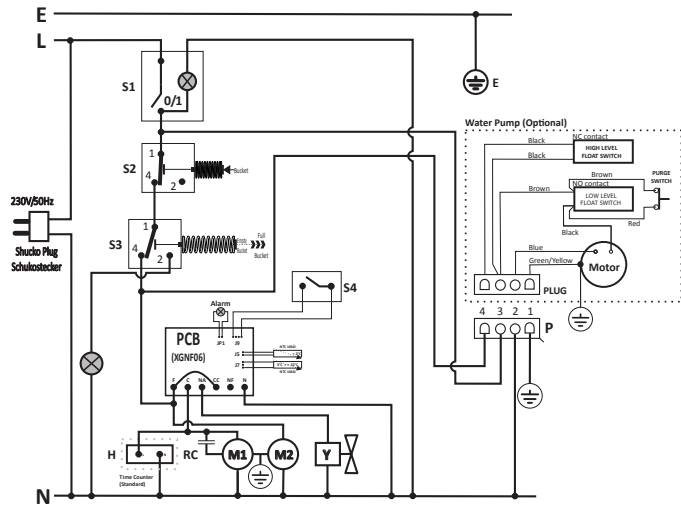
- Očišćen, suhi filter obrnutim redoslijedom ponovno umetnite u uređaj.

Tehnički prilog
Tehnički podatci

Parametar	Vrijednost
Model	TTK 655 S
Učinak odvlaživanja na 30 °C / 80 % r.vl.	125 l / 24 h
Učinak odvlaživanja, maks.	150 l / 24 h
Radna temperatura	5 °C - 32 °C
Radno područje relativne vlažnosti zraka	32 % - 100% r.vl.
Volumni protok zraka	1000 m ³ /h
Mrežni priključak	1/N/PE~ 230 V 50 Hz
Snaga, maks.	2,50 kW
Nazivna struja	11,4 A
Rashladno sredstvo	R-410a
Količina rashladnog sredstva	1050 g
Faktor globalnog zatopljenja	2.088
Ekvivalent CO ₂	2,19 t
Težina	55 kg
Dimenzije visina (položaj pri otpremi, položaj na viličaru, položaj tijekom transporta): širina: duljina:	858, 960, 1130 mm 620 mm 500 mm
Minimalni razmak od zidova/predmeta	A: gore: 50 cm B: straga: 50 cm C: bočno: 50 cm D: sprijeda: 50 cm
Razina zvučnog tlaka LpA (1 m; u skladu s DIN 45635-01-KL3)	56 dB(A)

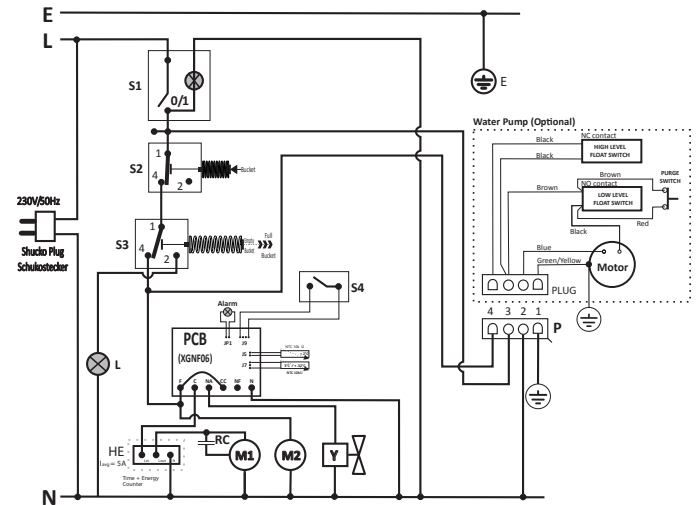
Uklapanje

S brojačem sati



- E - Earthing / Erdung
- N - Common Line / Gemeinsame
- L - Line / Außenleiter
- S1 - On-Off Switch / Geräteschalter 0/1
- S2 - Micro switch (Tank Presence) / Mikroschalter (Tank Präsenz)
- S3 - Micro Switch (Tank Full) / Mikroschalter Wippe Vollstand (Behälter voll)
- S4 - Humidistat / Hygrostat
- L - Red lamp (Tank Full) / Signalleuchte "rot" (Behälter voll)
- M1 - Compressor / Kompressor
- M2 - Fan motor / Lüftermotor
- Y - Two Way Valve / Abtau-Magnetventil
- RC - Running Capacitor / Motorbetriebskondensator
- H - Time Counter (Standard) / Zeit Zähler (Standard)
- P - Water Pump Socket / Wasserpumpe Stockdose

S brojačem sati i opciskim brojačem potrošnje

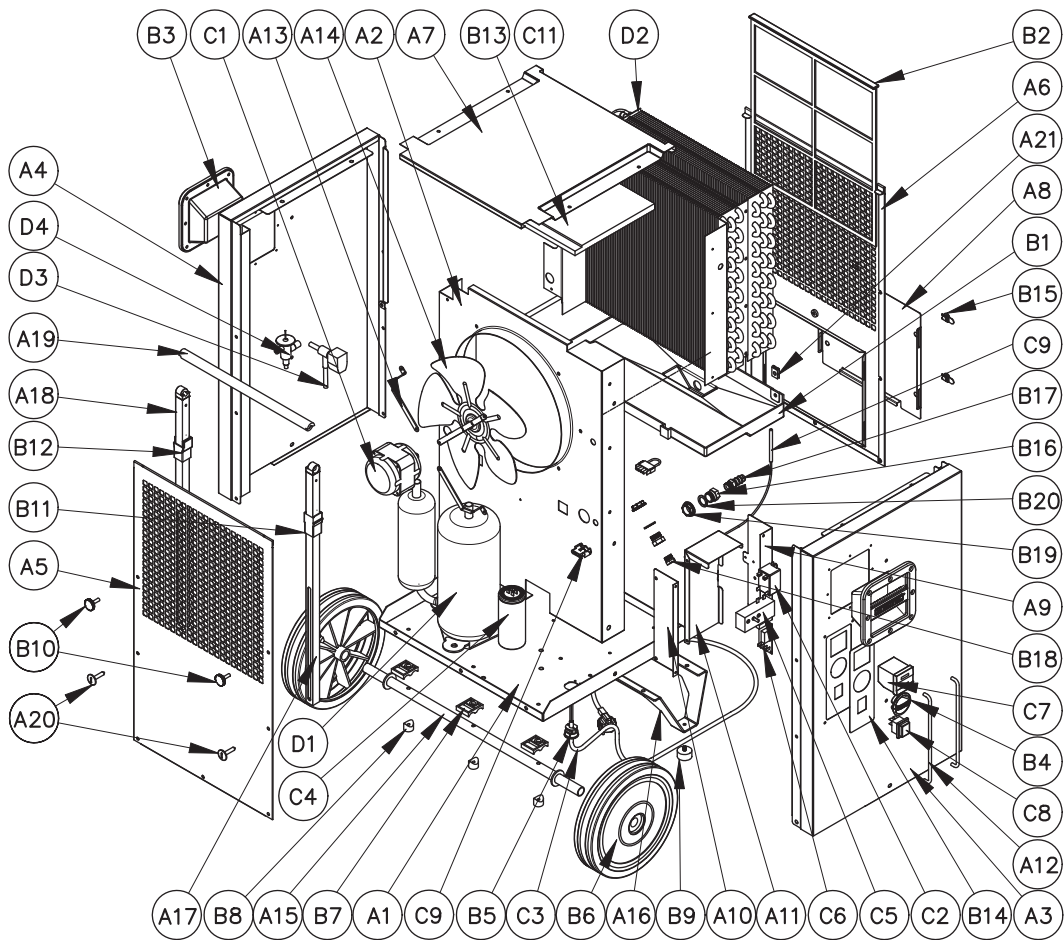


- E - Earthing / Erdung
- N - Common Line / Gemeinsame
- L - Line / Außenleiter
- S1 - On-Off Switch / Geräteschalter 0/1
- S2 - Micro switch (Tank Presence) / Mikroschalter (Tank Präsenz)
- S3 - Micro Switch (Tank Full) / Mikroschalter Wippe Vollstand (Behälter voll)
- S4 - Humidistat / Hygrostat
- L - Red lamp (Tank Presence) / Signalleuchte "rot" (Tank Präsenz)
- M1 - Compressor / Kompressor
- M2 - Fan motor / Lüftermotor
- Y - Two Way Valve / Abtau-Magnetventil
- RC - Running Capacitor / Motorbetriebskondensator
- HE - Time + Energy Counter (Optional) / Zeit + Energie Zähler (zusätzliche)
- P - Water Pump Socket / Wasserpumpe Stockdose

Eksplodivni crtež

Napomena!

Brojevi pozicija rezervnih dijelova razlikuju se od brojeva pozicija sastavnih elemenata u uputama za uporabu.

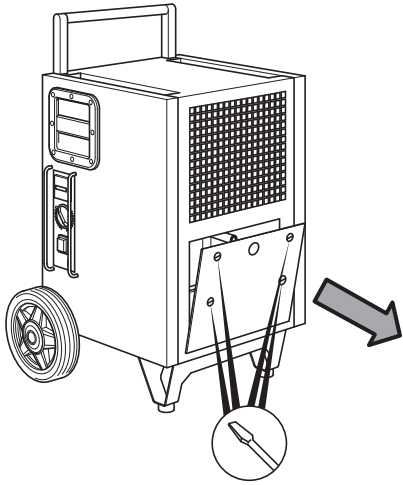


Popis rezervnih dijelova

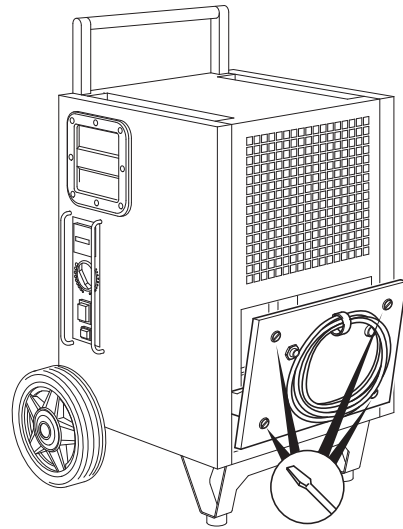
Br.	Rezervni dio	Br.	Rezervni dio	Br.	Rezervni dio
A1	Base Plate	B1	PS Condensates' Water Pan	C1	25 W Output Electrical Motor Fan
A2	Structural Element for Ø300 Fan	B2	Reinforced PP Air Filter	C2	30 A Power Relay
A3	Controls' Side Panel	B3	ABS Trotec Grip	C3	3 m. H05WF3G1.50 Supply Cable with Injected Schuko Plug
A4	Side Panel	B4	ABS Humidistat Adjusting Knob	C4	50 µF Starting Capacitor
A5	Air Outlet Ventilation Grid	B5	Cable Gland PA107	C5	Mechanical Hygrostat
A6	Air Inlet Ventilation Grid	B6	Ø250 mm Synthetic Rubber Wheel, with Black Plastic Rim	C6	Printed Circuit Board
A7	Top Hood	B7	PVC Stacking Elements	C7	Operating Hours Counter (Standard)
A8	Back panel cover	B8	Nylon Saddle Spacer		Operating Hours Counter + Power Consumption Counter (Optional)
A9	Protection Box - PCB Support	B9	Ø30x15 EPDM Foot	C8	Mains Switch + Transparent Silycon Cover
A10	Protection Box - Left Support	B10	Star Knob (Similar Design to DIN 6336) with Threaded Bolt	C9	Temperature Probe
A11	Protection Box - Cover	B11	ACETAL Guide for Handle Bar (Left)	C10	Pump Socket
A12	Controls' Protection Bars	B12	ACETAL Guide for Handle Bar (Right)	C11	Shunt
A13	Motor Fan Ø300 Brackets	B13	EPS Top Plate	D1	R407c Rotary Compressor
A14	Ø300 Aluminium Sucking Fan Blade	B14	PVC Control Panel Sticker	D2	Finned Pack Condensing & Evaporating Coil
A15	Ø20 Wheel Shaft	B15	Quick release fastener	D3	R407c Solenoid Valve
A16	Foot	B16	BSPT Pipe Bushing 1/2"-3/8" REF. 12011008068	D4	R407c Expansion Valve
A17	20x20 Square Aluminium Support for Sliding Handle (Left)	B17	BSPT Male Hose Connector 3/8"-14MM REF. 12446854068	n/a	Housing - M5 x 10 Screws; Black Passivated; ISO 7380
A18	20x20 Square Aluminium Support for Sliding Handle (Right)	B18	BSPT Hex Threaded Plug 3/8" REF. 12012106008	n/a	Housing - PA Ø5 Washers
A19	Ø20 Round Aluminium Profile for Sliding Handle	B19	BSPT Nut 1/2" REF. 01.01.1334.012	n/a	Plastic Grip - M4 x 16; Black Passivated; DIN 7500
A20	Handle Bar's Safety Pin	B20	Washer 25x18x2MM REF. 3700008	n/a	Aluminium Handle - M8 x 30; Black Passivated; DIN 7991

Ugradnja crpke za kondenzat (opcija)

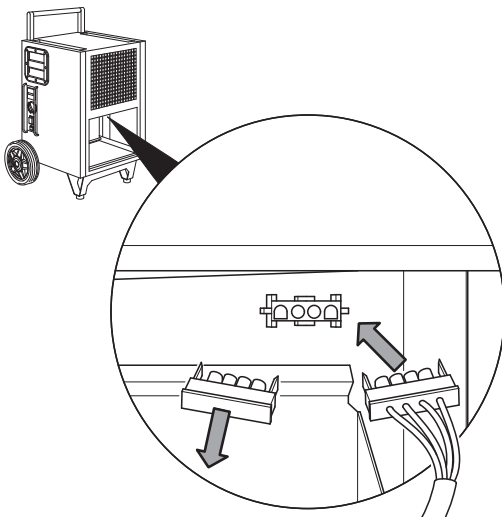
1.



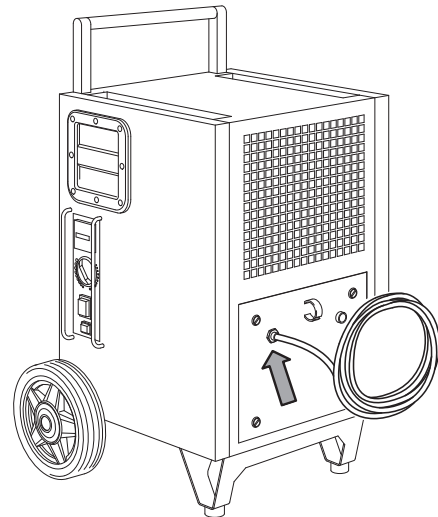
4.



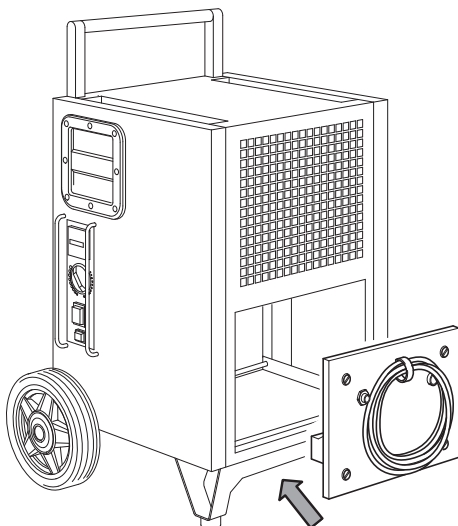
2.



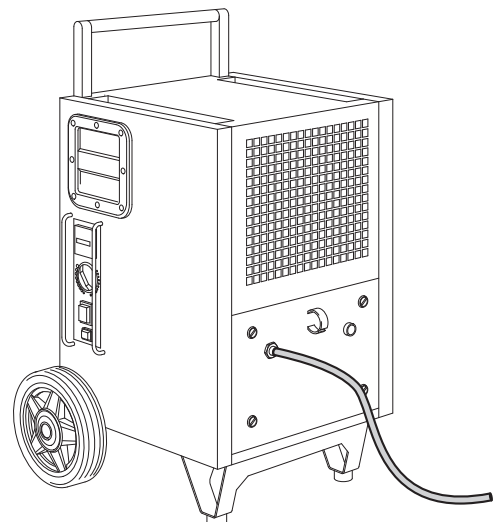
5.



3.



6.



Uklanjanje



Simbol prekrižene kante za smeće na električnom ili elektroničkom uređaju kazuje da se on nakon uporabe ne smije zbrinjavati preko kućnog otpada. Za besplatan povrat postoje skupljališta starih električnih i elektroničkih uređaja u vašoj blizini. Adrese možete dobiti u svojoj gradskoj odnosno općinskoj upravi. Na našoj mrežnoj stranici www.trotec24.com možete se informirati o ostalim mogućnostima povrata koje vam nudimo.

Zasebnim skupljanjem starih električnih i elektroničkih uređaja valja omogućiti ponovnu uporabu, oporabu materijala odnosno ostale oblike oporabe starih uređaja te izbjeći negativne posljedice pri zbrinjavanju opasnih tvari, koje se možda nalaze u tim uređajima i koje mogu utjecati na okoliš i ljudsko zdravlje.

Uređaj radi s fluoriranim stakleničkim plinom koji može biti opasan po okoliš i doprinijeti globalnom zagrijavanju ako dospije u atmosferu.

Ostale informacije pronaći ćete na tipskoj pločici.

Rashladno sredstvo koje se nalazi u uređaju uklonite u skladu s nacionalnim zakonodavstvom.

Trotec GmbH & Co. KG

Grebener Str. 7
D-52525 Heinsberg

☎ +49 2452 962-400

☎ +49 2452 962-200

✉ info@trotec.com

www.trotec.com