

TTK 400

HR

UPUTE ZA UPORABU
ODVLAŽIVAČ ZRAKA



 **TROTEC**
AT WORK.

Kazalo

Napomene o uputama za uporabu.....	01
Sigurnost	02
Informacije o uređaju	03
Transport	07
Upravljanje.....	08
Pogreške i smetnje.....	11
Održavanje.....	12
Uklanjanje.....	17
Izjava o sukladnosti.....	17

Napomene o uputama za uporabu

Simboli

**Opasnost od električne struje!**

Upućuje na opasnosti od električne struje koje mogu izazvati ozljede sa smrtnom posljedicom.

**Opasnost!**

Upućuje na opasnost koja može ugroziti osobe.

**Oprez!**

Upućuje na opasnost koja može izazvati materijalnu štetu.

Aktualnu verziju uputa za uporabu pronaći ćete na:



TTK 400



<http://download.trotec.com/?sku=1120000400&id=1>

Pravna napomena

Ovo izdanje zamjenjuje sva prethodna. Nijedan dio ovog izdanja ne smije se ni u kojem obliku reproducirati niti obrađivati, umnožavati ili širiti primjenom elektroničkih sustava bez našeg pisanog odobrenja. Pridržano pravo na tehničke izmjene. Sva prava pridržana. Nazivi proizvoda u nastavku se rabe bez jamstva slobodne uporabljivosti i uglavnom slijede proizvođačev način pisanja. Korišteni nazivi proizvoda registrirani su i valja ih smatrati takvima. Sadržaj isporuke može se razlikovati od slike proizvoda. Ovaj je dokument izrađen vrlo pomno. Ne preuzimamo odgovornost za pogreške ili propuste. © Trotec

Sigurnost

Prije puštanja uređaja u pogon / primjene uređaja pomno pročitajte ove upute i uvijek ih čuvajte u blizini mjesta postavljanja ili na uređaju!

- Uređaj nemojte pogoniti u prostorijama u kojima postoji opasnost od eksplozije.
- Uređaj nemojte pogoniti ako su u atmosferi prisutni ulje, sumpor, klor, kiselina ili sol.
- Uređaj nemojte pogoniti u prostorijama izloženima djelovanju acetona, nerazrijeđenih kiselina ili otapala.
- Uređaj postavite u okomit i stabilan položaj.
- Uređaj tijekom rada nemojte izlagati izravnom mlazu vode.
- Uvjerite se da su ulaz i izlaz za zrak slobodni.
- Uvjerite se da na usisnoj strani nikada nema prljavštine i slobodnih predmeta.
- U uređaj nikada nemojte uticati predmete i nemojte posezati u uređaj.
- Uređaj tijekom pogona nemojte poklapati niti transportirati.
- Nemojte sjediti na uređaj.
- Uvjerite se da su svi električni kabeli izvan uređaja zaštićeni od oštećenja (npr. od životinja).
- Produžne kabele za priključni kabel odaberite imajući u vidu priključni kabel uređaja, duljinu kabela i namjenu. Izbjegavajte električno preopterećenje.
- Uređaj transportirajte isključivo u okomitom položaju, s ispraznom crpkom za kondenzat i posudom za kondenzat.
- Uklonite skupljeni kondenzat. Nemojte ga piti. Postoji opasnost po zdravlje!

Namjenska uporaba

Uređajem TTK 400 koristite se isključivo kao mobilnim industrijskim isušivačem za isušivanje i odvlaživanje zraka u prostoriji uz pridržavanje tehničkih podataka.

Namjenska uporaba uključuje:

- sušenje i odvlaživanje:
 - proizvodnih postrojenja, podzemnih prostorija
 - skladišta, arhiva, laboratorija
 - prostorija i površina nakon oštećenja izazvanih vodom uslijed loma cijevi ili poplava
- trajno održavanje suhoće u:
 - instrumentima, uređajima, spisima
 - električnim uklopnim centralama, kotlovskim postrojenjima, turbinama i cjevovodnim sustavima u elektranama
 - teretima osjetljivima na vlagu itd.

Namjenska uporaba

Uređaj nemojte postaviti na poplavljenu podlogu. Uređajem se nemojte koristiti na otvorenom. Na uređaj nemojte odlagati predmete radi sušenja. Zabranjena je vlastoručna izmjena konstrukcije, dograđivanje ili preuređivanje uređaja koje Trotec nije predvidio.

Kvalifikacije osoblja

Osobe koje se koriste ovim uređajem moraju:

- biti svjesne opasnosti koje nastaju tijekom radova s električnim uređajima u vlažnoj okolini,
- poduzeti mjere za zaštitu od izravnog dodirivanja elemenata koji provode struju,
- pročitati i razumjeti upute za uporabu, a posebno poglavlje Sigurnost.

Radove održavanja na elektrici odnosno klimatizacijskoj tehnici smiju obavljati samo specijalizirani servisi za rashladnu i klimatizacijsku tehniku ili poduzeće Trotec.

Ostale opasnosti



Opasnost od električne struje!

Radove na električnim sastavnim elementima smije obavljati samo ovlašteni specijalizirani servis!



Opasnost od električne struje!

Prije svih radova na uređaju mrežni utikač izvucite iz mrežne utičnice!



Oprez!

Kako biste izbjegli oštećenja na uređaju, nikada ga nemojte pogoniti bez postavljenog filtra zraka!



Opasnost!

Ovaj uređaj može biti izvor opasnosti ako se njime nestručno i nenamjenski koriste neupućene osobe! Imajte na umu kvalifikacije osoblja!



Opasnost!

Uređaj koji se prevrnuo može vas ozlijediti! Uređaj samo lagano nagnite i pažljivo pomičite. Po potrebi pozovite nekoga da vam pomogne. U slučaju većih dionica uređaj transportirajte viličarom ili podiznim kolicima. Nemojte se zadržavati ispod podignutog uređaja.

Ponašanje u slučaju nužde

1. U slučaju nužde uređaj isključite iz struje.
2. Uređaj u kvaru nemojte ponovno priključivati u mrežu.

Informacije o uređaju

Opis uređaja

Uređaj osigurava automatsko odvlaživanje zraka u prostoriji pomoću načela kondenzacije. Uređaj se uz to može trajno primjenjivati.

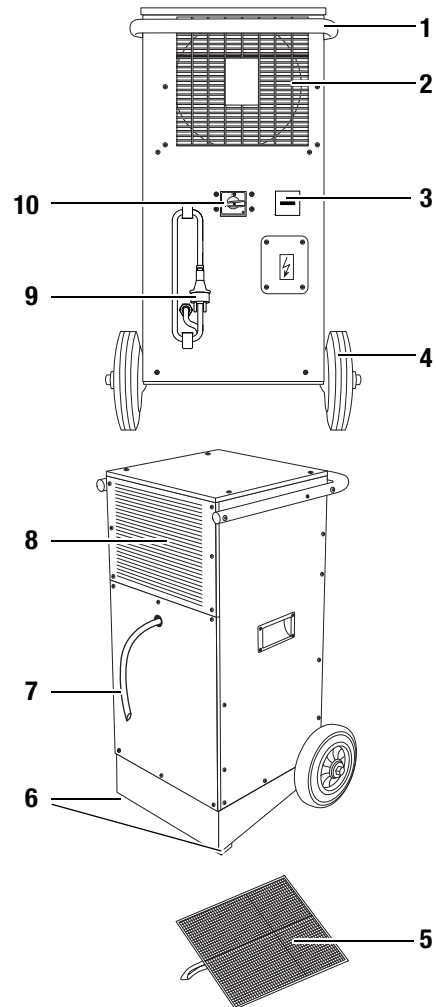
Ventilator kroz ulaz za zrak (2) vlažan zrak iz prostorije usisava preko filtra zraka (5), isparivača i kondenzatora koji se nalazi iza njega. Zrak iz prostorije na hladnom isparivaču hladi se do temperature ispod rosišta. Vodena para iz zraka hvata se kao kondenzat odnosno mraz na lamelama isparivača. Na kondenzatoru se odvlaženi, ohlađeni zrak ponovno zagrijava i ispuhuje kroz izlaz za zrak (8). Tako pripremljeni, suši zrak ponovno se miješa sa zrakom u prostoriji. Zbog neprestane cirkulacije zraka u prostoriji kroz uređaj smanjuje se vlažnost zraka u prostoriji u kojoj je postavljen uređaj. Ovisno o temperaturi zraka i relativnoj vlažnosti zraka kondenzirana voda neprestano ili samo tijekom povremenih faza otapanja kapa u kadicu za kondenzat. Kondenzat se preko spoja cijevi otporna na tlak pomoću predmontiranog crijeva za odvod kondenzata (7) odvodi iz uređaja.

Postoji opcija da se kondenzirana voda ispusti crpkom za kondenzat koja se može naknadno postaviti.

Uređaj je radi upravljanja i transporta opremljen mrežnom sklopkom (10), brojačem sati rada (3), ručkom (1) i transportnim kotačićima (4). Dvije gumene nožice (6) osiguravaju uređaj od kotrljanja.

Uređaj omogućuje smanjenje relativne vlažnosti zraka na do pribl. 35 %. Zbog ispuštanja topline koja se razvija pri radu temperatura u prostoriji može narasti za pribl. 1 - 3 °C.

Prikaz uređaja i upravljački elementi



Br.	Upravljački element
1	ručka
2	ulaz za zrak
3	brojač sati rada
4	transportni kotačići
5	filtrar zraka
6	gumirane nožice
7	crijevo za odvod kondenzata
8	izlaz za zrak
9	mrežni priključni kabel
10	mrežna sklopka

Sadržaj isporuke (standardni)

- TTK 400 s ručkom
- filtrar zraka
- crijevo za odvod kondenzata
- upute za uporabu

Opcijski pribor

- higrostat
- crpka za kondenzat
- uređaj za mjerenje troškova energije

Tehnički podatci

Parametar	Vrijednost
Model	TTK 400
Učinak odvlaživanja, maks.	75 l / 24 h
Učinak odvlaživanja (20 °C / 60% relativna vlažnosti zraka)	30 l / 24 h
prikladno za prostorije veličine do: isušivanje zraka ili uklanjanje oštećenja izazvanih vodom održavanje suhoće	400 m ³ 800 m ³
Radna temperatura	0 - 40 °C
Radno područje relativne vlažnosti zraka	35 - 100 %
Zračni učinak, maks.	420 m ³ /h
Električni priključak	230 V / 50 Hz / 6,85 A
Snaga, maks.	1,4 kW
Snaga, prosječna	1 kW
Osiguranje mreže, lokalno	10 A
Kompresor	rotacijski klip
Rashladno sredstvo	R407c
Količina rashladnog sredstva	0,45 kg
Težina	42 kg
Dimenzije (vxduxš)	854 x 480 x 510 mm
Minimalni razmak od zidova/predmeta	A: gore: 50 cm B: straga: 50 cm C: bočno: 50 cm D: spri- jeda: 50 cm
Razina zvučnog tlaka LpA (3 m; u skladu s DIN 45635-01-KL3)	56 dB(A)

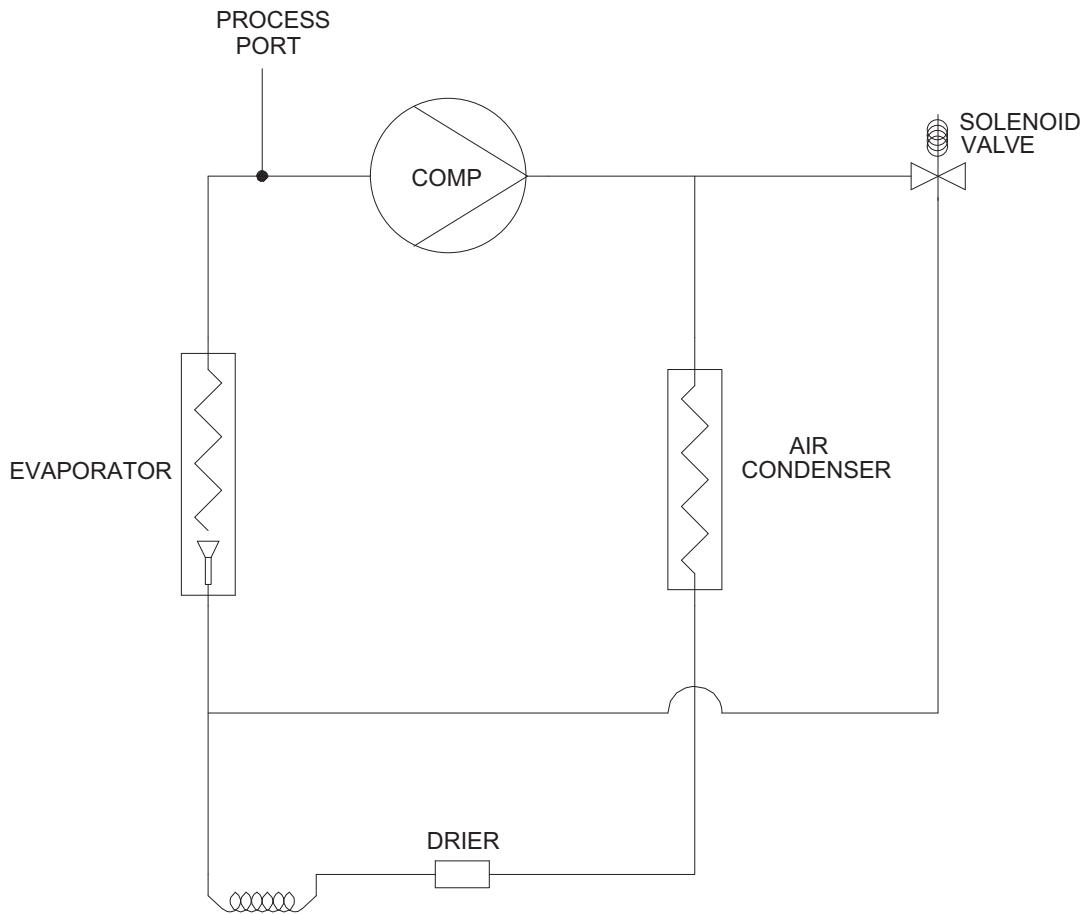
Potrošnja struje

Potrošnja struje uređaja ovisi o aktualnoj temperaturi u prostoriji i relativnoj vlažnosti zraka.

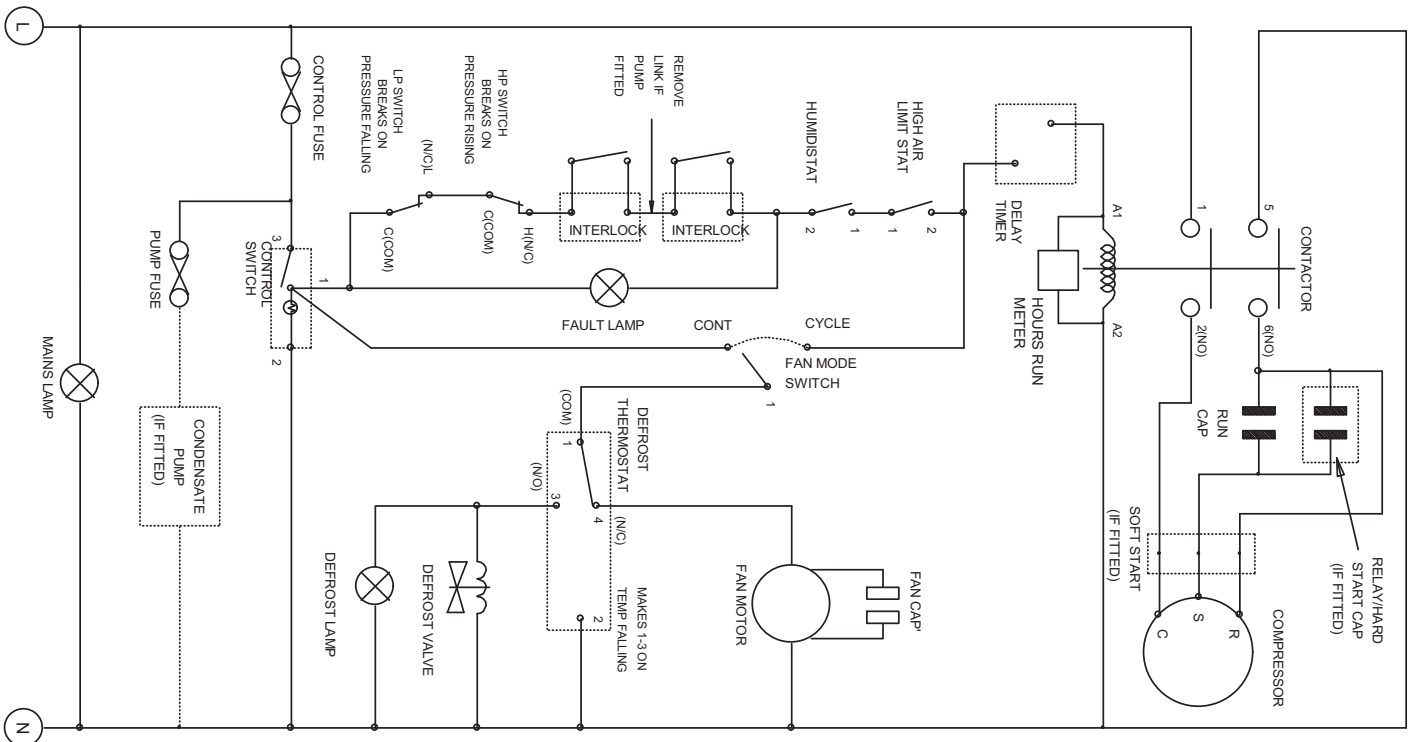
Kako biste odredili približnu potrošnju struje, broj sati rada (vidi brojač sati rada (3)) pomnožite s vrijednošću potrošnje od 1 kW po satu.

Kako biste točno odredili potrošnju struje, između isušivača zraka i izvora struje može se uključiti uređaj za mjerenje troškova energije koji se može opcijски nabaviti. Za to se obratite servisnoj službi poduzeća Trotec.

Dijagram rashladnog optoka



Shema spoja

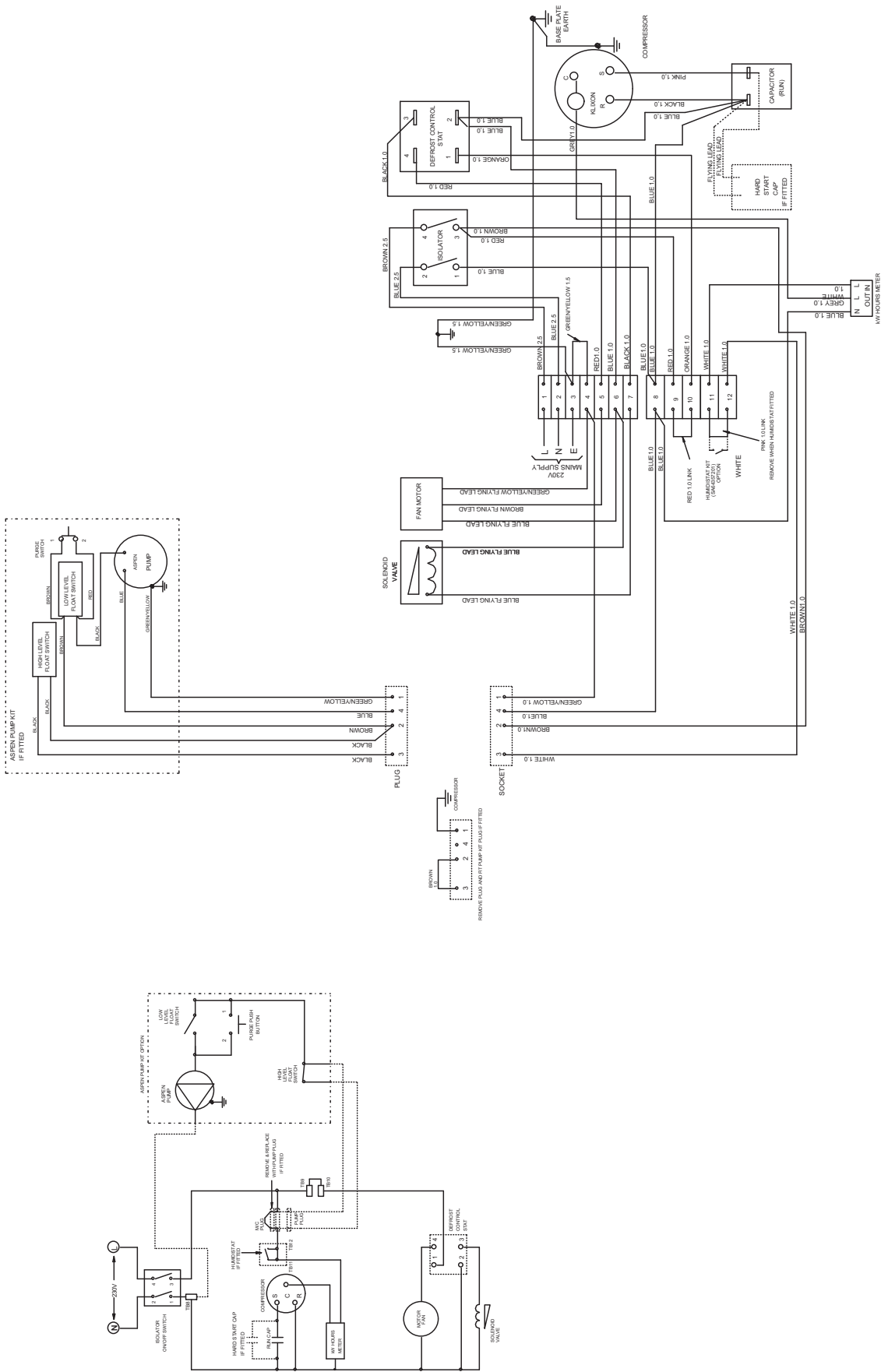


DRG No. D353153

IF IN DOUBT ASK

3rd ANGLE PROJECTION

DO NOT SCALE PRINT



TOLERANCE UNLESS SPECIFIED		TITLE		WIRING DIAGRAM		DATE		SCALE	
HOLES TO BE 4500E/2		INSPECTION LEVEL		DWG		15/07/10		1:1	
MATERIAL		FINISH		DRAWN		APPROVED		N/A	
ISS		CN		APPD		DATE		N/A	
1		15/07/10		RW		15/07/10		N/A	
DRAWING CHANGE		CN		APPD		DATE		N/A	
1534		RW		15/07/10		15/07/10		N/A	

DRG No. D353153

WIRING DIAGRAM

TITLE

WIRING DIAGRAM

DATE 15/07/10

SCALE 1:1

DRAWING CHANGE

ALL SHARP EDGES AND BURRS TO BE REMOVED

INSPECTION LEVEL

DWG

APPD

DATE

N/A

Transport

Uređaj je radi lakšeg transporta opremljen transportnim kotačićima i ručkom. Za transport uređaja po potrebi pozovite nekoga da vam pomogne. Za podizanje rabite viličar ili podizna kolica.

Prije svakog transporta pridržavajte se sljedećih napomena:

1. Uređaj isključite mrežnom sklopkom (vidi poglavlje Upravljački elementi).
2. Mrežni utikač izvucite iz utičnice. Nemojte povlačiti uređaj za mrežni kabel!
3. Ispraznite crijevo za odvod kondenzata ili crpku za kondenzat (opcija). Pazite na kondenzat koji naknadno kapa.
4. Ručku uhvatite objema rukama i pažljivo nagnite uređaj.
5. Uređaj pomičite pomoću transportnih kotačića.

Nakon svakog transporta pridržavajte se sljedećih napomena:

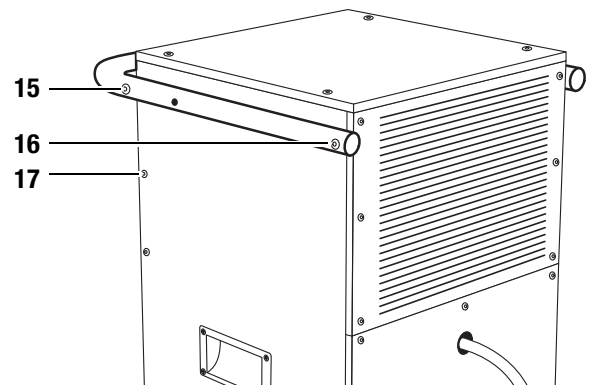
1. Uređaj nakon transporta postavite okomito.
2. Uvjerite se da obje gumirane nožice stoje ravno na podu. Gumirane nožice blokiraju uređaj i osiguravaju ga od kotrljanja.

Pomicanje ručke

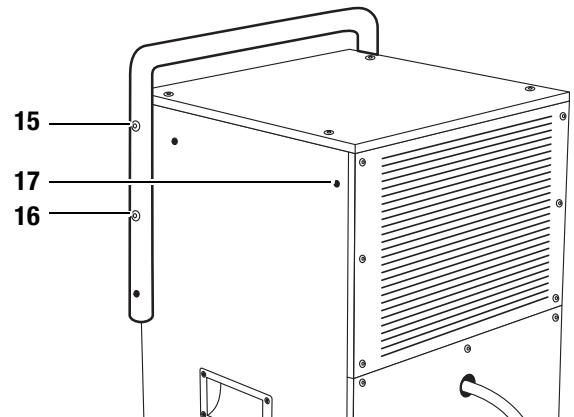
Ovisno o zahtjevima ručku možete proizvoljno montirati vodoravno ili okomito. Kako biste pomaknuli ručku, na objema stranama uređaja provedite sljedeće korake:

1. Lagano otpustite vijak (15).
2. Uklonite vijke (16) i (17).
3. Ručku zakrenite za 90°.
4. Vijke (16) i (17) postavite u promijenjeni položaj.
5. Zategnite sve vijke (15, 16, 17).

A.



B.



Skladištenje

U slučaju nekorištenja uređaj skladištite na sljedeći način:

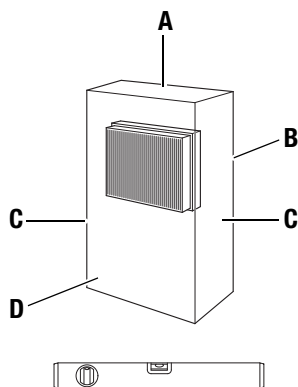
- na suhom,
- pod krovom,
- u okomitom položaju na mjestu zaštićenom od prašine i izravnog sunčeva zračenja,
- po mogućnosti plastičnom navlakom zaštićena od prašine.
- Temperatura skladištenja odgovara području radne temperature navedenom u poglavlju Tehnički podatci.

Upravljanje

- Kada se uključi, uređaj radi posve automatski.
- Vrata i prozore držite zatvorenima.

Postavljanje

Pri postavljanju uređaja pazite na minimalni razmak od zidova i predmeta kako je opisano u poglavlju Tehnički podatci.



- Uređaj postavite u stabilan i vodoravan položaj.
- Pri postavljanju uređaja održavajte dovoljan razmak od izvora topline.
- Uređaj po mogućnosti postavite u sredinu prostorije. Pri postavljanju više uređaja uvijek pazite da je raspodjela prostora između uređaja jednolika.
- Pri postavljanju uređaja posebice u mokrim prostorima osigurajte ga lokalnim nadstrujnim zaštitnim uređajem (FI sklopkom, RCD-om) koji je u skladu s propisima.
- Osigurajte da su produžni kabeli posve razmotani odnosno odmotani.
- Osigurajte da napon i jakost struje opskrbe električnom energijom odgovaraju podacima na tipskoj pločici uređaja.
- U slučaju primjene generator osigurajte da generator isporučuje minimalnu snagu od 4 kW (početna struja uređaja može prekoračiti nazivnu vrijednost struje za četiri do pet puta. Imajte to na umu i u slučaju uporabe više uređaja na jednom generatoru).

Napomene o učinku odvlaživanja

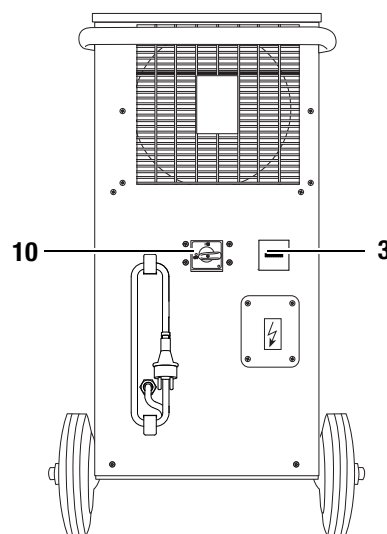
Učinkak odvlaživanja ovisi o:

- svojstvima prostorije
- temperaturi prostorije
- relativnoj vlažnosti zraka

Što su temperatura prostorije i relativna vlažnosti zraka više, to je veća snaga odvlaživanja.

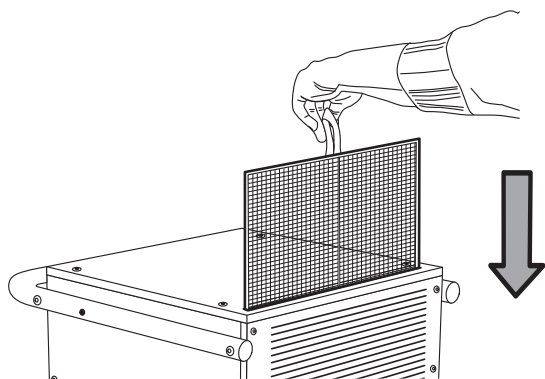
Za primjenu u stambenim prostorijama dovoljna je relativna vlažnost zraka od pribl. 50 - 60 %. U skladištima i arhivima vlažnost zraka ne bi smjela prekoračiti vrijednost od pribl. 50%.

Upravljački elementi



Br.	Upravljački element
3	brojač sati rada
10	Mrežna sklopka: ON: Uređaj je uključen. OFF: Uređaj je isključen.

**Puštanje u pogon
Umetanje filtra zraka**

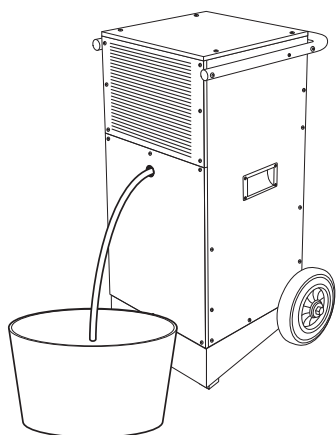


Postavljanje crijeva za odvod kondenzata

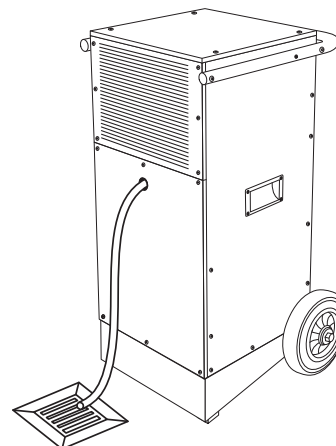
Napomena:

Crijevo za odvod kondenzata već je montirano pri isporuci uređaja.

1. Uvjerite se da je crijevo za odvod kondenzata propisno priključeno na uređaj te da nije oštećeno.
2. Kraj crijeva za odvod kondenzata ovisno o slučaju primjene postavite na sljedeći način:
 - Pored uređaja postavite posudu dovoljnih dimenzija (min. 90 litara) i kraj crijeva stavite u nju. Redovito provjeravajte razinu napunjenosti u posudi.

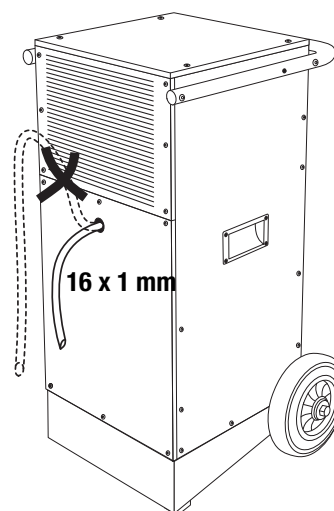


– Kraj crijeva za odvod kondenzata postavite iznad odvoda za vodu. Za veće udaljenosti može se rabiti i dulje crijevo istog tipa.



– Uređaj se opcijski može pogoniti s crpkom za kondenzat. Za to se obratite servisnoj službi poduzeća Trotec.

3. Uvjerite se da crijevo za odvod kondenzata ima trajan pad.



Uključivanje uređaja

1. Uvjerite se da je crijevo za odvod kondenzata (7) pravilno priključeno i propisno postavljeno. Izbjegavajte mjesta spoticanja.
2. Uvjerite se da crijevo za odvod kondenzata (7) nije presavijeno ili uklješteno te da na njemu ne stoje nikakvi predmeti.
3. Uvjerite se da kondenzat može propisno otjecati.
4. Mrežni utikač utaknite u propisno osiguranu mrežnu utičnicu. Izbjegavajte mjesta spoticanja.
5. Uređaj uključite na mrežnoj sklopici (10).

Način rada - trajni pogon

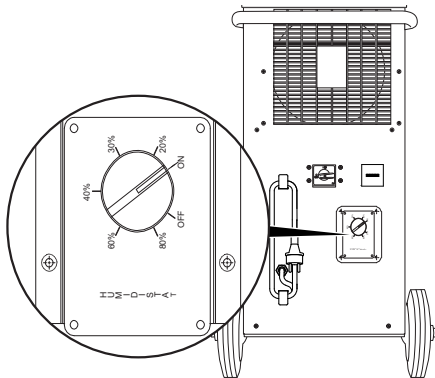
Uređaj u trajnom pogonu zrak odvlažuje neprestano i neovisno o udjelu vlage.

Način rada „higrostatski pogon“ (opcija)

Uređaj se opcijski može pogoniti s higrostatom.

Higrostat uključuje ili isključuje uređaj ovisno o vrijednosti vlažnosti zraka.

Ako uređaj pogonite s opcijским higrostatom, na higrostatu namjestite željenu vlažnost zraka (vidi upute za uporabu opcijskog higrostata).



Automatsko odleđivanje

Lamele isparivača mogu se zalediti ovisno o temperaturi zraka i relativnoj vlažnosti zraka. Naprava za automatsko odleđivanje vrućim zrakom ugrađena u uređaj automatski se uključuje po potrebi. Odvlaživanje se tijekom odleđivanja nakratko prekida.

Stavljanje izvan pogona

1. Uređaj isključite na mrežnoj sklopici (10).
2. Po potrebi ispraznite kondenzat iz uređaja tako da aktivirate tipku za pražnjenje preostale vode na crpki za kondenzat (opcija).
3. Mrežni utikač nemojte dodirivati vlažnim ili mokrim rukama.
4. Mrežni utikač izvucite iz mrežne utičnice.
5. Uklonite crijevo za odvod kondenzata (7) te preostalu tekućinu u njemu.
6. Uređaj, a posebno filter zraka, očistite kako je opisano u poglavlju Održavanje.
7. Uređaj uskladištite kako je opisano u poglavlju Skladištenje.

Pogrješke i smetnje

Tijekom proizvodnje više puta provedeno je ispitivanje besprijekornog rada uređaja. Ako se unatoč tome pojave smetnje u radu, uređaj provjerite prema sljedećem popisu.



Oprez!

Kako biste izbjegli kvarove na uređaju i aktivaciju osigurača ili zaštitne sklopke motora, dok uređaj miruje, pričekajte najmanje 5 minuta prije nego što ga ponovno uključite.

Uređaj se ne pokreće:

- Provjerite mrežni priključak (230 V/1~/50 Hz).
- Provjerite je li mrežni utikač oštećen.
- Provjerite je li mrežna sklopka (10) u položaju ON.
- Provjerite lokalno osiguranje mreže.
- Ako uređaj pogonite s histerozom (opcija), provjerite željenu vlažnost zraka. Vlažnost zraka u prostoriji u kojoj je postavljen uređaj mora biti veća od odabranog područja. Smanjite prethodno odabranu željenu vlažnost zraka.
- Neka specijalizirani servis za rashladnu i klimatizacijsku tehniku ili poduzeće Trotec obave električnu provjeru.

Uređaj radi, ali ne stvara se kondenzat:

- Provjerite je li crijevo za odvod kondenzata pravilno postavljeno.
- Provjerite radi li crpka za kondenzat (opcija) besprijekorno odnosno postoje li neobične vibracije ili zvukovi. Uklonite vanjsku prljavštinu.
- Provjerite temperaturu u prostoriji. Pridržavajte se dopuštenog radnog područja uređaja u skladu s tehničkim podacima.
- Uvjerite se da relativna vlažnost zraka odgovara tehničkim podacima.
- Ako uređaj pogonite s histerozom (opcija), provjerite željenu vlažnost zraka. Vlažnost zraka u prostoriji u kojoj je postavljen uređaj mora biti veća od odabranog područja. Smanjite prethodno odabranu željenu vlažnost zraka.
- Provjerite je li filter zraka uprljan. Ako je potrebno, očistite ili zamijenite filter zraka.

Uređaj je glasan ili vibrira, kondenzat istječe:

- Provjerite stoji li uređaj uspravno i na ravnoj površini.

Uređaj se jako zagrijava, glasan je ili gubi snagu:

- Provjerite jesu li ulazi za zrak i filter zraka uprljani. Uklonite vanjsku prljavštinu.
- Provjerite je li unutrašnjost uređaja uprljana (vidi poglavlje Održavanje). Unutrašnjost uređaja po potrebi očistite na način opisan u poglavlju Čišćenje unutrašnjosti pomoću komprimiranog zraka.

Vaš uređaj nakon provjere ne funkcionira besprijekorno?

Uređaj odnesite na popravak u specijalizirani servis za rashladnu i klimatizacijsku tehniku ili u poduzeće Trotec.

Održavanje

Intervali održavanja

Interval održavanja i njege	prije svakog puštanja u pogon	po potrebi	najmanje svaka 2 tjedna	najmanje svaka 4 tjedna	najmanje svakih 6 mjeseci	najmanje godišnje
Ispraznite crpku za kondenzat, posudu za kondenzat odnosno isušivač zraka		X				
Provjerite prljavštinu i strana tijela u usisnim i ispusnim otvorima te ih očistite ako je potrebno	X	X		X		
Vizualna provjera unutrašnjosti uređaja radi prljavštine		X		X		
Čišćenje unutrašnjosti pomoću komprimiranog zraka		X				X
Provjerite prljavštinu i strana tijela u na usisnoj rešetci i filtru zraka te ih očistite ili zamijenite ako je potrebno	X		X			
Zamijenite filter zraka					X	
Provjerite radi oštećenja	X					
Provjerite učvrzne vijke		X				X
Probni rad						X

Zapisnik o održavanju i njezi

Tip uređaja:

Broj uređaja:

Interval održavanja i njege	1	2	3	4	5	6	7	8	9	10	11	12	13	14	15	16
Provjerite prljavštinu i strana tijela u usisnim i ispusnim otvorima te ih očistite ako je potrebno																
Vanjsko čišćenje																
Vizualna provjera unutrašnjosti uređaja radi prljavštine																
Čišćenje unutrašnjosti pomoću komprimiranog zraka																
Provjerite prljavštinu i strana tijela u na usisnoj rešetci i filtru zraka te ih očistite ili zamijenite ako je potrebno																
Zamijenite filter zraka																
Provjerite radi oštećenja																
Provjerite učvrzne vijke																
Probni rad																
Napomene:																

1. Datum: Potpis:	2. Datum: Potpis:	3. Datum: Potpis:	4. Datum: Potpis:
5. Datum: Potpis:	6. Datum: Potpis:	7. Datum: Potpis:	8. Datum: Potpis:
9. Datum: Potpis:	10. Datum: Potpis:	11. Datum: Potpis:	12. Datum: Potpis:
13. Datum: Potpis:	14. Datum: Potpis:	15. Datum: Potpis:	16. Datum: Potpis:

Radovi prije početka održavanja

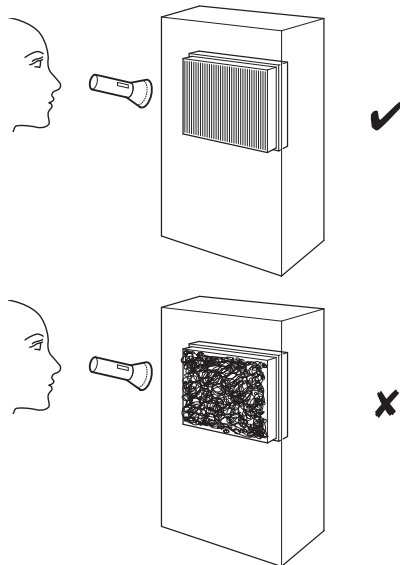
1. Mrežni utikač nemojte dodirivati vlažnim ili mokrim rukama.
2. Prije svih radova izvucite mrežni utikač!



Radove održavanja na elektrici odnosno klimatizacijskoj tehnici smiju obavljati samo specijalizirani servisi za rashladnu i klimatizacijsku tehniku ili poduzeće Trotec.

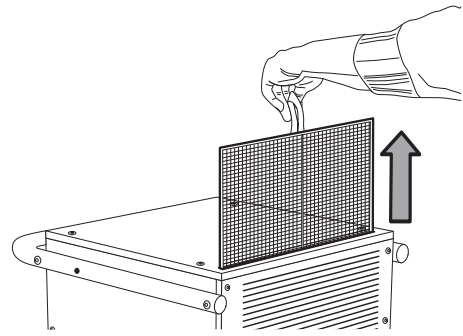
Vizualna provjera unutrašnjosti uređaja radi prljavštine

1. Uklonite filtar zraka (vidi poglavlje Čišćenje ulaza za zrak i filtra zraka).
2. Džepnom svjetiljkom posvijetlite u otvore uređaja.
3. Provjerite je li unutrašnjost uređaja uprljana.
4. Ako uočite nečistoću, uređaj očistite visokotlačnim čistačem na način opisan u poglavlju Čišćenje ulaza za zrak i filtra zraka.
5. Ponovno postavite filtar zraka.

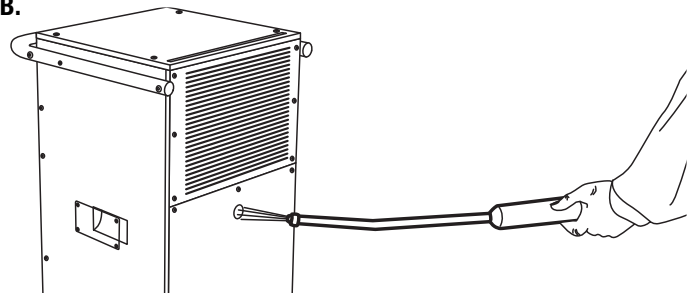


Čišćenje ulaza za zrak i filtra zraka

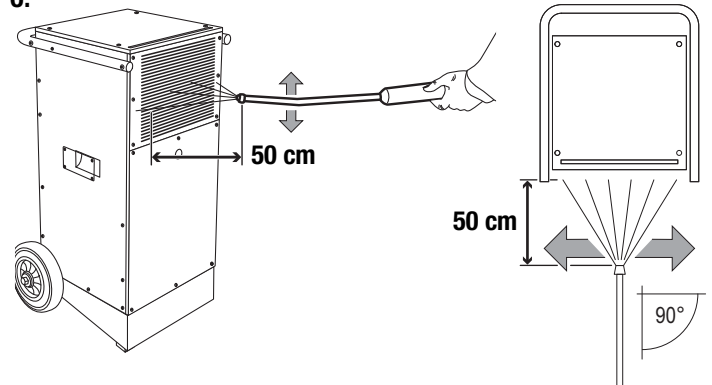
A.



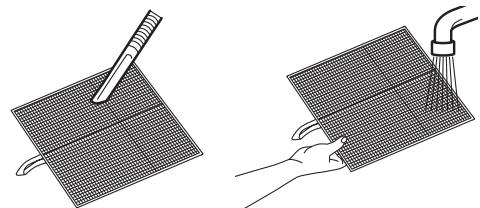
B.



C.



D.



Oprez!

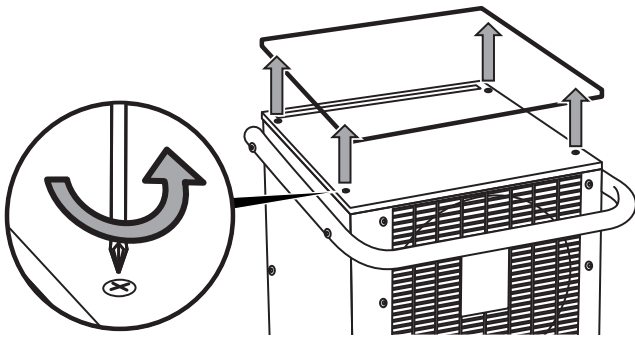
Nakon što ste uređaj očistili visokotlačnim čistačem, provjerite je li filtar zraka, koji ste prethodno uklonili, oštećen. Uglovi i bridovi filtra zraka ne smiju biti deformirani niti zaobljeni.

Prije nego što ponovno postavite filtar zraka, uvjerite se da je neoštećen i suh!

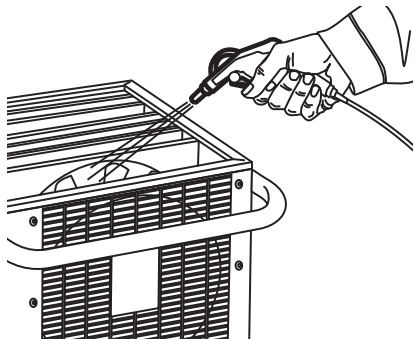
Pridržavajte se napomena iz poglavlja Intervali održavanja kako biste pravovremeno zamijeniti filtar zraka!

Čišćenje unutrašnjosti pomoću komprimiranog zraka

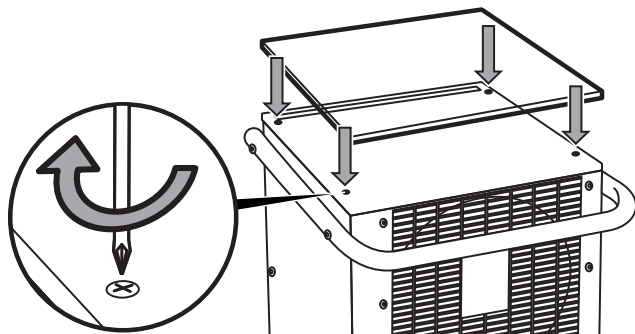
A.



B.



C.

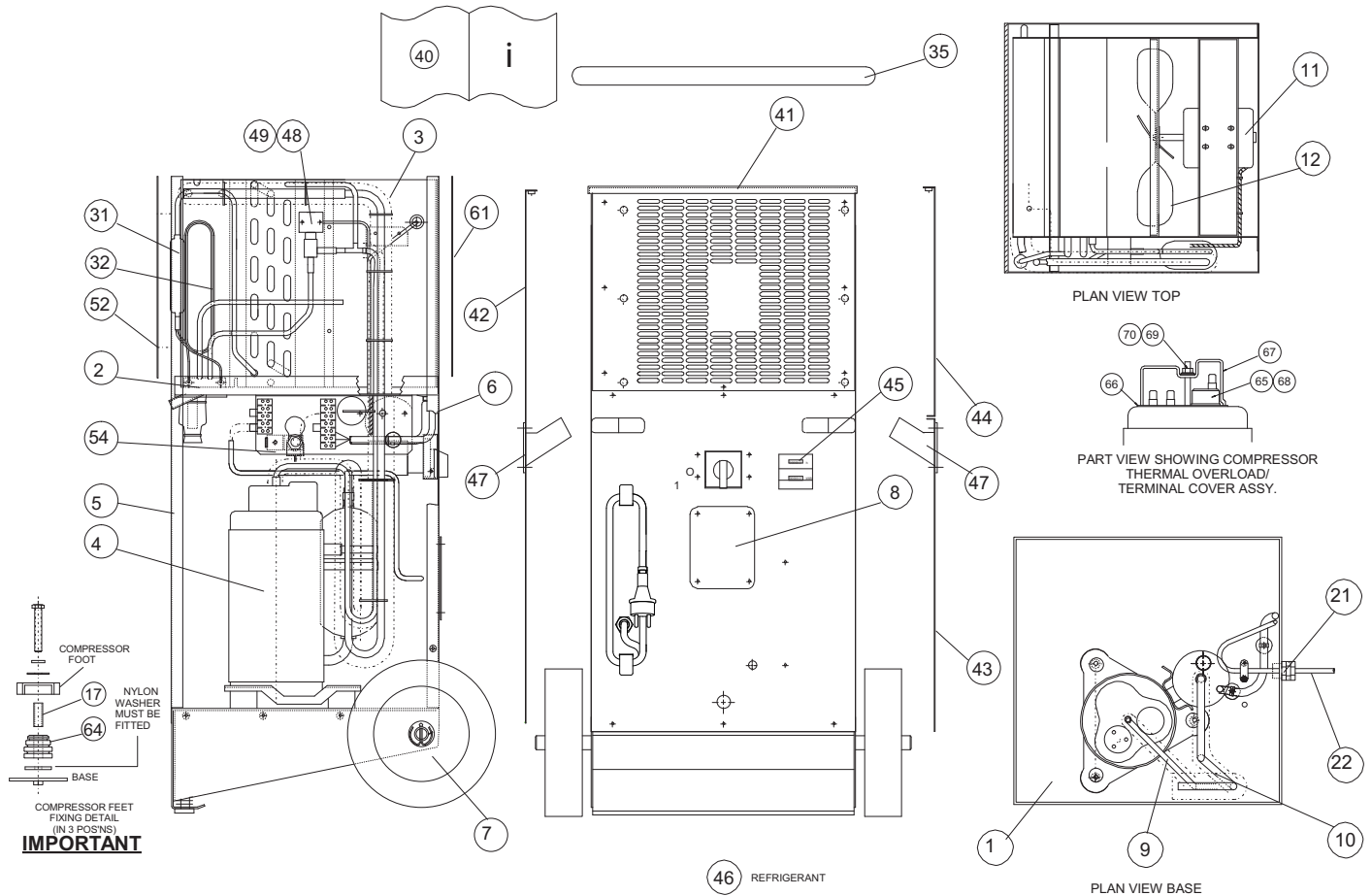


Pregled rezervnih dijelova i popis rezervnih dijelova

Glavne komponente

Napomena!

Brojevi pozicija rezervnih dijelova razlikuju se od brojeva pozicija sastavnih elemenata u uputama za uporabu.

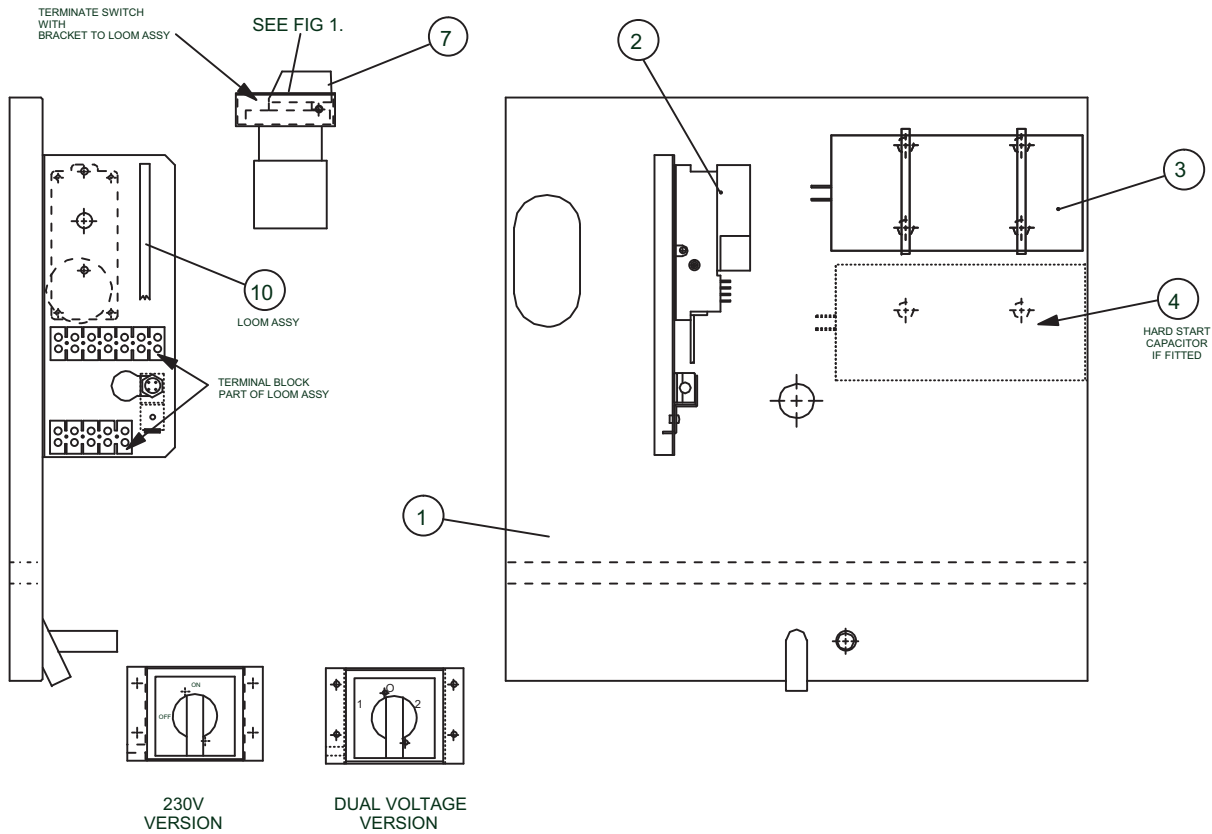


Br.	Broj artikla	Rezervni dio	Br.	Broj artikla	Rezervni dio
1	7242000915	base plate C/W spindle	42	7242000925	side panel
2	SA521903	drip tray assembly	43	7242000927	side panel (bottom)
3	7162000193	evaporator/condenser assembly	44	7242000926	side panel (top)
4	7161000197	rotary compressor QXC-19k	45	7140000900	operating hours counter and energy meter
5	7242000924	side panel (air in)	46	SP182554	refrigerant R407c
6	7242000922	side panel (air out)	47	SD314650	recess handle
7	7600000081	wheel 200 mm diameter	48	7140001337	defrost valve body
8	SD356350	cover plate	49	7420001338	solenoid coil
9	SD519406	pipe run (discharge)	52	7242000923	inlet grille
10	SD519405	pipe run (suction)	54	SD476250	plug securing bracket
11	7110000919	fan motor 34	61	7242000921	outlet grille
12	7241000917	fan blade 10 1/2" 5 blade	64	7300001250	compressor rubber mount
17	SD520852	spacer 37 mm LG 10 mm O/D 8.20 mm I/D	65	7140001298	thermal overload
21	7310000005	M20 plastic gland back nut	66	SD622952	compressor terminal gasket
22	7333000378	plug/lead assembly	67	SD622953	terminal cover
31	7220000195	dryer molecular sieve	68	SD622954	spring (thermal overload)
32	7220000358	capillary tubes 0.090" OD x 0.052 ID x 64"	69	SD622955	nut and bolt set
35	SD364151	handle	70	SD622956	rubber washer
40	SD533251	user manual			
41	7242000920	top cover			

Kadica za kondenzat

Napomena!

Brojevi pozicija rezervnih dijelova razlikuju se od brojeva pozicija sastavnih elemenata u uputama za uporabu.



Br.	Broj artikla	Rezervni dio
1	SD512050	drip tray
2	7140000928	defrost control stat
3	7140000353	run capacitor 30 μ F 440 V
4	SD073150	hard start cap/relay
7	7130000918	rotary switch 2 pole on/off
9	SA356403	loom assembly AX
17	SD369350	pipe insert bung

Uklanjanje



Elektronički uređaji nisu dio kućnog smeća nego ih u Europskoj uniji valja stručno ukloniti - u skladu s Direktivom 2002/96/EZ EUROPSKOGA PARLAMENTA I VIJEĆA od 27. siječnja 2003. o otpadu električne i elektroničke opreme (OEEO). Kada završite s njegovom uporabom, ovaj uređaj uklonite u skladu s vrijedećim zakonskim odredbama.

Uređaj radi na rashladno sredstvo neškodljivo za okoliš i neutralno za ozon (vidi poglavlje Tehnički podatci). Smjesu rashladnog sredstva i ulja u uređaju uklonite na prikladan način, u skladu s odgovarajućim nacionalnim zakonodavstvom.

Izjava o sukladnosti

u smislu Niskonaponske direktive EZ 2006/95/EZ i Direktive EZ 2004/108/EZ o elektromagnetskoj kompatibilnosti.

Ovime izjavljujemo da je odvlaživač zraka TTK 400 razvijen, konstruiran i proizveden u skladu s navedenim EZ Direktivama.

Primijenjene norme:

EN 60335-2-40:2003

EN 12100-1:2003

EN 12100-2:2003

EN 55014-1:2000

EN 6100-4-2,4,5,6:1997

EN 294:1992

EN 418:1992

Oznaka C E nalazi se na tipskoj pločici uređaja.

Proizvođač:

Trotec GmbH & Co. KG

Grebener Straße 7

D-52525 Heinsberg

Telefon: +49 2452 962-400

Telefaks: +49 2452 962-200

E-pošta: info@trotec.de

Heinsberg, 27.11.2006.

Direktor: Detlef von der Lieck

Trotec GmbH & Co. KG

Grebener Str. 7
D-52525 Heinsberg

📞 +49 2452 962-400

📠 +49 2452 962-200

info@trotec.com

www.trotec.com