

HR

UPUTE ZA UPORABU
OVLAŽIVAČ



Sadržaj

Napomene u vezi s uputama za uporabu	2
Sigurnost	2
Informacije o uređaju	4
Premještanje i skladištenje	5
Montaža i ugradnja	6
Rad	8
Dostupni pribor	9
Greške i nedostaci	9
Održavanje	10
Tehnički prilog	15
Odlaganje	15

Napomene u vezi s uputama za uporabu

Simboli



Opasnost od električnog napona

Ovaj simbol upozorava na opasnost po život i zdravlje osoba zbog električnog napona.



Upozorenje

Ova signalna riječ označava opasnost s prosječnom razinom rizika koja, ako se ne izbjegne, može dovesti do ozbiljnih ozljeda ili smrti.



Oprez

Ova signalna riječ označava opasnost s niskom razinom rizika koja, ako se ne spriječi, može rezultirati manjom ili umjerenom ozljedom.

Napomena

Ova signalna riječ upućuje na važne podatke (npr. materijalnu štetu), ali ne ukazuje na opasnosti.



Info

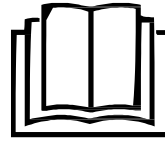
Podaci označeni ovim simbolom pomažu vam u izvršavanju zadataka na brz i siguran način.



Slijedite upute

Podaci označeni ovim simbolom upućuju na to da se trebate pridržavati uputa za uporabu.

Trenutnu verziju uputa za uporabu i EU izjavu o sukladnosti možete preuzeti putem sljedeće poveznice:



B 1 E



<https://hub.trotec.com/?id=41494>

Sigurnost

Pažljivo pročitajte ove upute prije pokretanja ili uporabe uređaja. Priručnik uvijek čuvajte u neposrednoj blizini uređaja ili mjesta na kojem se koristi.



Upozorenje

Pročitajte sva sigurnosna upozorenja i upute.

Nepoštivanje upozorenja i uputa može dovesti do strujnog udara, požara i/ili ozbiljnih ozljeda. **Spremite sva upozorenja i upute za buduću uporabu.**

Ovaj uređaj mogu koristiti djeca u dobi od 8 godina i iznad i osobe sa smanjenim fizičkim, senzornim ili mentalnim sposobnostima ili nedostatkom iskustva i znanja ako su pod nadzorom ili su dobili upute za sigurnu uporabu uređaja te razumiju opasnosti povezane s tom uporabom.

Uređaj nije dječja igračka. Djeca ne smiju čistiti i održavati uređaj bez nadzora.

- Uređaj nemojte koristiti ili montirati u potencijalno eksplozivnim sobama ili područjima.
- Nemojte koristiti uređaj u agresivnoj atmosferi.
- Uređaj se mora namjestiti u uspravni, stabilni položaj na čvrstom tlu.
- Ne izlažite uređaj izravnom prskanju vode.
- Uređaj punite samo svježom pitkom vodom.
- Nikada nemojte gurati predmete ili udove u uređaj.
- Nemojte pokrivati ili premještatati uređaj tijekom njegovog rada.
- Nemojte sjediti na uređaju.
- Ovaj uređaj nije igračka! Držite ga podalje od djece i životinja. Ne ostavljajte uređaj bez nadzora tijekom njegovog rada.

- Svi električni kabeli van uređaja moraju biti zaštićeni od oštećenja (npr. od strane životinja). Nikada nemojte koristiti uređaj ako su oštećeni električni kabeli ili glavni kabel za napajanje!
- Električni priključak mora odgovarati specifikacijama u poglavlju Tehnički podaci.
- Umetnite utikač u pravilno učvršćenu utičnicu.
- Pri odabiru produžnih kabela za napajanje pridržavajte se ulazne snage uređaja, duljine kabela i predviđene namjene. Potpuno odmotajte produžne kabele. Izbjegavajte električno preopterećenje.
- Prije radnji održavanja, njege ili popravaka uređaja, izvadite utikač iz utičnice. Pritom držite utikač.
- Isključite uređaj i kabel za napajanje iz utičnice kada se uređaj ne koristi.
- Ni u kojem slučaju nemojte koristiti uređaj ako otkrijete oštećenja na utikaču ili kablu za napajanje.
Ako je glavni kabel oštećen, mora ga zamijeniti proizvođač, njegov servisni agent ili druga slično kvalificirana osoba kako bi se izbjegla opasnost. Neispravni kabeli za napajanje predstavljaju ozbiljnu opasnost po zdravlje!
- Pazite da su dovod i odvod zraka čisti.
- Pazite da na usisnoj strani nema prljavštine i ostataka.
- Nemojte uklanjati sigurnosne znakove ili naljepnice s uređaja. Svi sigurnosni znakovi ili naljepnice moraju biti čitljivi.
- Nemojte koristiti uređaj kada je spremnik za vodu prazan.
- Prije punjenja spremnika za vodu isključite uređaj i kabel za napajanje iz utičnice. Pritom držite utikač.
- Uređaj prenašajte samo u uspravnom položaju s praznim spremnikom za vodu.
- Ispraznite spremnik za vodu prije prenašanja i skladištenja. Nemojte piti vodu. Opasnost po zdravlje!
- Imajte na umu da visoka razina vlage može ubrzati razmnožavanje bioloških organizama u okolišu.
- Pazite da se predmeti oko ili u blizini uređaja ne postanu mokri ili vlažni. Ako je prisutna vlaga, snaga rada mora se smanjiti. Ako se snaga ne može smanjiti, uređaj može raditi samo u intervalima. Upijajući materijali poput tepiha, zavjesa, prostirki ili stolnjaka ne smiju se smočiti.
- Svakako mijenjajte vodu u spremniku svakih 3 dana. U suprotnom, postoji rizik od rasta mikroorganizama u spremniku za vodu, što predstavlja opasnost po zdravlje ako isti dospiju u zrak ili vodu.

Ispravno korištenje

Uređaj B 1 E koristite samo kao mobilni ovlaživač zraka za vlaženje i filtriranje sobnog zraka, pridržavajući se i slijedeći tehničke podatke.

Namjena uključuje vlaženje sobnog zraka u:

- stambenim prostorima
- skladištima i arhivima
- knjižnicama
- pozivnim centrima i računalnim sobama

Neispravno korištenje

Uređaj nije namijenjen za industrijsku uporabu.

- Nemojte stavljati uređaj na mokro tlo.
- Na uređaj nemojte stavljati nikakve predmete, npr. odjeću.
- Nemojte koristiti uređaj na otvorenom.
- Neovlaštene modifikacije, preinake ili strukturne promjene na uređaju su zabranjene.
- Svaka uporaba, koja nije opisana u ovom priručniku, zabranjena je. Nepridržavanje uputa poništava sve zahtjeve za odgovornost i jamstvo.

Stručnost osoblja

Osobe koje koriste ovaj uređaj moraju:



- biti svjesne opasnosti koje se javljaju pri radu s električnim uređajima u vlažnim područjima.
- pročitati i razumjeti upute za uporabu, a posebno poglavlje Sigurnost.

Sigurnosni znakovi i naljepnice na uređaju

Napomena

Nemojte uklanjati sigurnosne znakove ili naljepnice s uređaja. Svi sigurnosni znakovi ili naljepnice moraju biti čitljivi.

Ovi se sigurnosni znakovi i naljepnice nalaze na uređaju:

Simboli	Značenje
	Ovaj simbol smješten na uređaju upućuje na to da se filter mora provjeravati i, ako je potrebno, očistiti prije svakog rada. Zamijenite filter ako je neispravan. Nemojte stavljati vlažni filter u uređaj. Pričekajte dok se filter ne osuši.
Simboli	Značenje
	Ovaj simbol smješten na uređaju upozorava da se spremnik za vodu mora čistiti svaka 3 dana. Mijenjajte vodu u spremniku svakih 3 dana. Prije čišćenja spremnika za vodu isključite uređaj i izvucite kabel iz utičnice.

Ostali rizici



Opasnost od električnog napona

Radove na električnim komponentama smije izvoditi samo ovlaštena specijalizirana tvrtka!



Opasnost od električnog napona

Prije bilo kakvih radova na uređaju, izvucite utikač iz utičnice!

Držite utikač dok izvlačite kabel za napajanje iz utičnice.



Upozorenje

Uređaj može predstavljati opasnost kada ga nestručne osobe koriste na neprofesionalan ili nepravilan način! Provjerite stručnost osoblja!



Upozorenje

Uređaj nije igračka i nije namijenjen djeci.



Upozorenje

Opasnost od gušenja!

Ne ostavljajte ambalažu bez nadzora. Djeca ju mogu koristiti kao opasnu igračku.



Oprez

Ako je uređaj nagnut ili položen na stranu, voda će izlaziti iz donjeg dijela.

Isključite uređaj iz struje kako biste spriječili oštećenje uređaja uzrokovano radom na suho.

Napomena

Nemojte koristiti uređaj bez filtra zraka, koji mora biti umetnut u dovod zraka!

Bez filtra zraka, unutrašnjost uređaja jako će se zaprljati. To bi moglo smanjiti performanse i uzrokovati oštećenje uređaja.

Ponašanje u slučaju nužde

1. Isključite uređaj.
2. U nuždi isključite uređaj iz struje: držite utikač dok izvlačite kabel za napajanje iz utičnice.
3. Nemojte priključiti oštećeni uređaj na električnu mrežu.

Informacije o uređaju

Opis uređaja

Uređaj B 1 E funkcionira kao ovlaživač zraka i difuzor mirisa.

Ultrazvučna tehnologija stvara ugodnu klimu u sobi i poboljšava kvalitetu zraka.

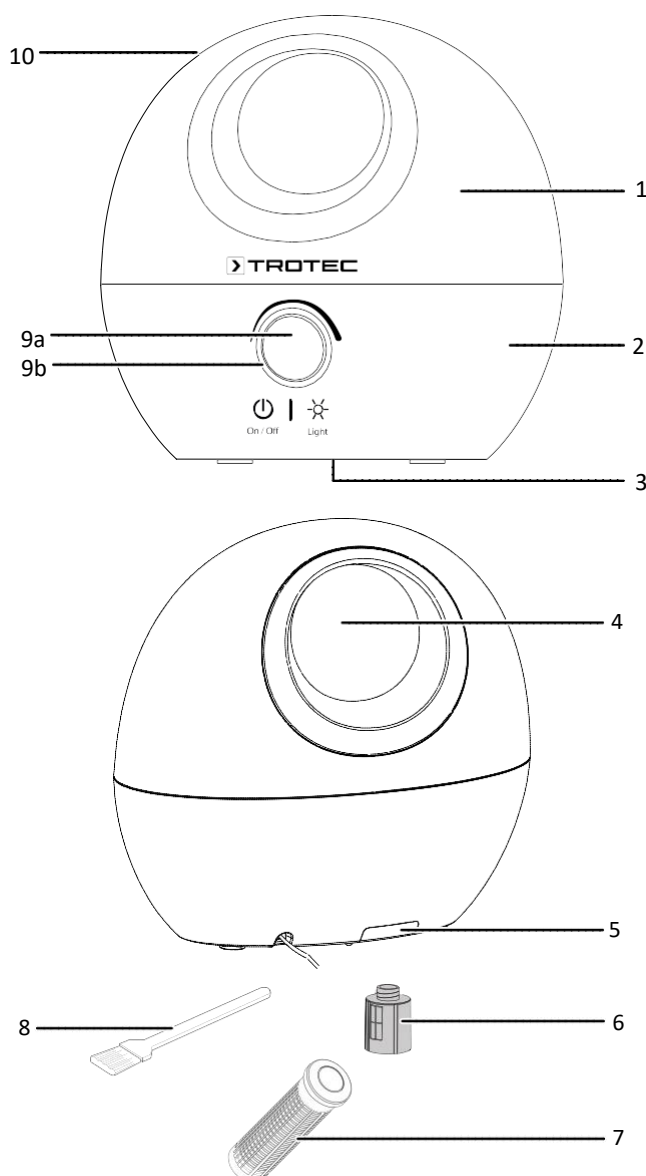
Uređaj je opremljen integriranim spremnikom za eterično ulje i difuzorom za opcionalnu aromatizaciju zraka u sobi.

Kapacitet spremnika za vodu omogućuje rad do 15 sati.

Kada uređaj radi, spremnik za vodu može se dodatno osvijetliti plavim LED svjetlima smještenima u donjem dijelu uređaja.

Uređaj se automatski isključuje kada je spremnik za vodu prazan.

Prikaz uređaja



Br.	Namjena
1	Gornji dio sa spremnikom za vodu
2	Donji dio
3	Ugljični filter (filter zraka)
4	Oznaka razine punjenja
5	Spremnik za eterično ulje sa spužvom
6	Uložak filtra s omekšivačem vode
7	SecoSan [®] Stick 10 (opcionalni pribor)
8	Četka
9a	Glavna sklopka / rotacijska sklopka intenziteta raspršivača
9b	LED osvjetljenje: crvena = stanje pripravnosti (uključeno u struju) bijelo = uređaj je uključen / u radu treperi crveno = spremnik za vodu je prazan ili nije ispravno umetnut
10	Raspršivač za maglicu

Premještanje i skladištenje

Napomena

Neppravilno skladištenje i premještanje mogu uzrokovati štetu na uređaju.

Zapamtite informacije u vezi s premještanjem i skladištenjem uređaja.

Prenašanje

Prije premještanja uređaja pridržavajte se sljedećeg:

- Isključite uređaj.
- Držite utikač dok izvlačite kabel za napajanje iz utičnice.
- Ispraznite spremnik za vodu.
- Nemojte koristiti kabel za napajanje za povlačenje uređaja.
- Provjerite je li gornji dio pravilno namješten na donji.
- Pri podizanju primite uređaj na donjem dijelu.

Nakon premještanja uređaja, pridržavajte se sljedećeg:

- Postavite uređaj u uspravni položaj.

Skladištenje

Prije spremanja uređaja, pridržavajte se sljedećeg:

- Držite utikač dok izvlačite kabel za napajanje iz utičnice.
- Ispraznite spremnik za vodu.
- Ispraznite donji dio.
- Suhom krpom obrišite sve dijelove uređaja.
- Očistite uređaj u skladu s poglavljem Održavanje.

Kad se uređaj ne koristi, pridržavajte se sljedećih uvjeta skladištenja:

- suho i zaštićeno od hladnoće i vrućine
- u uspravnom položaju gdje je zaštićen od prašine i izravne sunčeve svjetlosti
- s pokrovom za zaštitu od invazivne prašine, ako je potrebno
- Na uređaj ne stavljajte druge uređaje ili predmete kako biste spriječili njegovo oštećivanje.

Montaža i ugradnja

Standardna isporuka

- 1 x uređaj
- 1 x omekšivač vode
- 1 x četkica
- 1 x Upute za uporabu

Raspakiravanje uređaja

1. Otvorite kartonsku kutiju i izvadite uređaj.
2. U potpunosti uklonite ambalažu.
3. U potpunosti odmotajte kabel za napajanje. Pazite da kabel za napajanje nije oštećen i da ga ne oštetite tijekom odmotavanja.

Početo pokretanje

- Prije ponovnog pokretanja uređaja provjerite stanje kabela za napajanje. Ako postoje sumnje u ispravnost uređaja, obratite se korisničkoj službi.
- Uređaj se mora namjestiti u uspravni, stabilni položaj na čvrstom tlu.
- Uklonite svaku opasnost od spoticanja prilikom polaganja kabela za napajanje ili drugih električnih kabela, posebno kada uređaj postavljate u središte prostorije. Koristite gumene vodilice za zaštitu.
- Provjerite jesu li produžni kabeli u potpunosti odmotani.
- Pazite da u neposrednoj blizini raspršivača magle nema predmeta osjetljivih na vlagu jer se u blizini raspršivača može kondenzirati vlaga.

Punjenje spremnika za vodu

Spremnik za vodu treba napuniti prije prve upotrebe ili kada LED na rotacijskoj sklopki (9b) treperi crveno.

Napomena

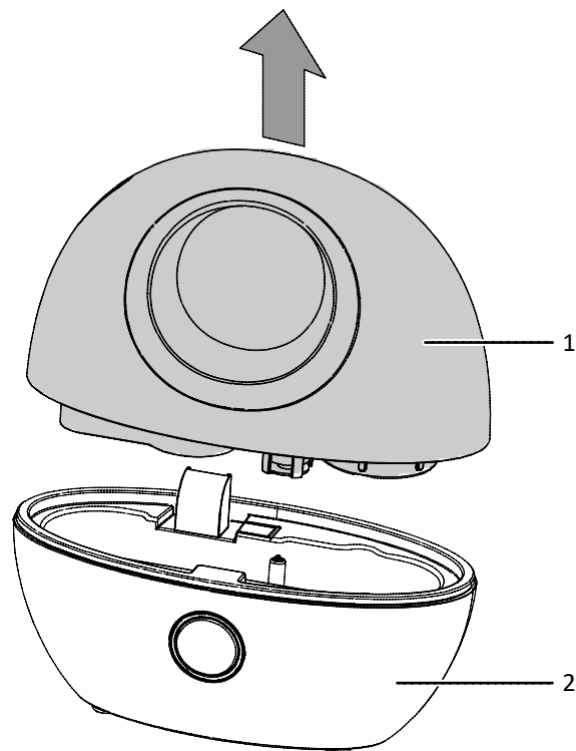
Uređaj punite samo svježom pitkom vodom. Temperatura vode ne smije prelaziti 40 °C. Eterično ulje ili drugi aditivi mogu oštetiti plastiku i membranu raspršivača.



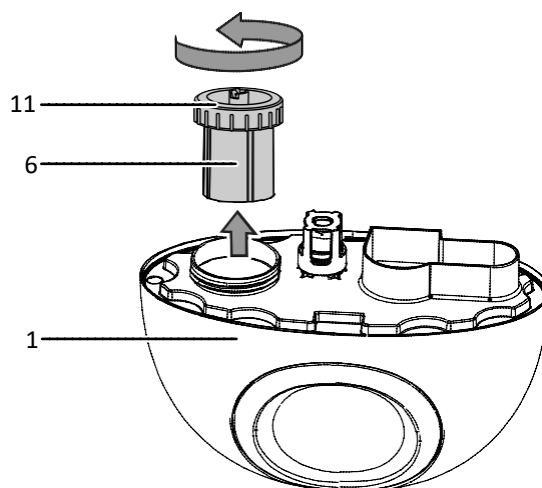
Info

Ako je moguće, mijenjajte vodu svaka 3 dana kako biste spriječili razmnožavanje bakterija.

1. Uklonite gornji dio sa spremnikom za vodu (1). Imajte na umu da se u donjem dijelu (2) može zadržavati voda ako je uređaj prethodno korišten.

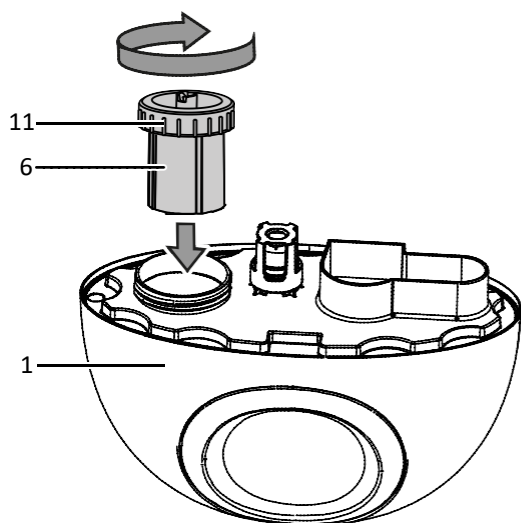


2. Preokrenite gornji dio sa spremnikom za vodu (1).
3. Odvijte poklopac (11) gornjeg dijela sa spremnikom za vodu (1). Uložak filtra uklonite istovremeno s omekšivačem vode (6) koji je montiran na poklopac.

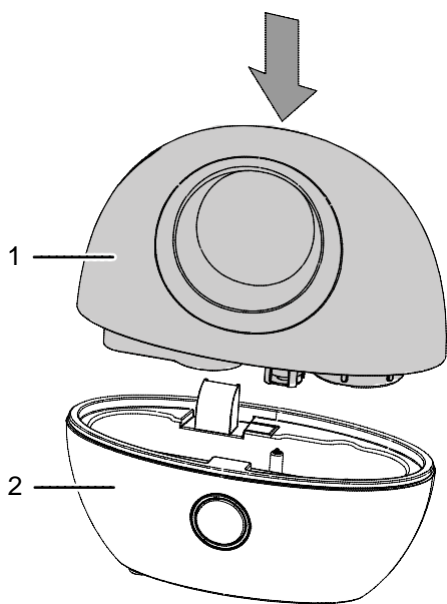


4. U spremnik za vodu stavite svježu pitku vodu (približno 3 l, maksimalno 40 °C).

5. Umetnite SecoSan® Stick (opcionalni pribor) (7) u spremnik za vodu (1).
6. Pričvrstite poklopac (11) i uložak filtra (6) na gornji dio sa spremnikom za vodu (1).



7. Gornji dio sa spremnikom za vodu (1) pravilno namjestite na donji dio (2).
- ⇒ Napominjemo da, nakon umetanja spremnika za vodu, voda odmah počinje curiti na dno uređaja.



Opcija mirisa

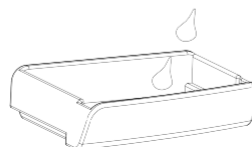
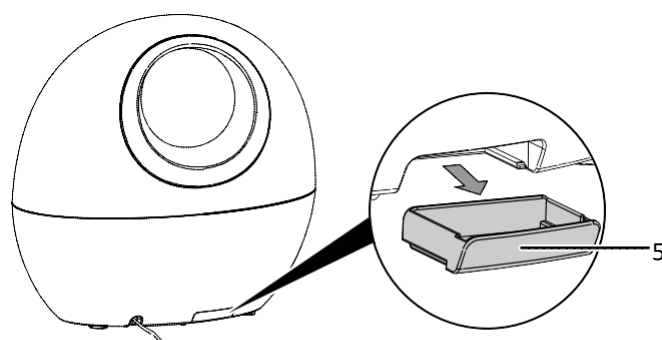
Uz to, uređaj nudi mogućnost raspršivanja mirisa tijekom rada.

Napomena

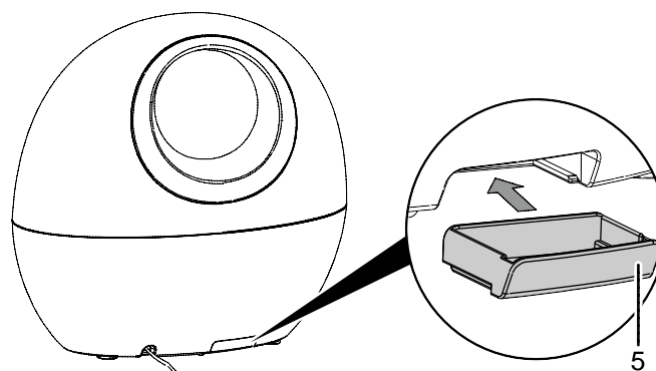
Nikada nemojte stavljati eterično ulje izravno u spremnik za eterično ulje, spremnik za vodu ili na membranu. Izravni kontakt s eteričnim uljem može oštetiti plastične dijelove ili druge dijelove uređaja.

Koristite standardno eterično ulje. Postupite na sljedeći način da biste koristili opciju mirisa:

- ✓ Uređaj je ugašen, a kabel za napajanje isključen iz struje.
1. Uklonite spremnik za eterično ulje (5) s uređaja.



2. Stavite 2 do 3 kapi eteričnog ulja na spužvu u spremniku (5)



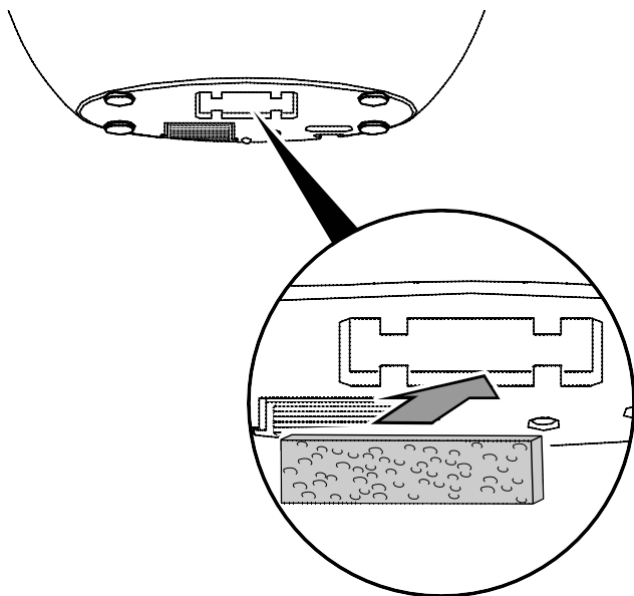
3. Stavite spremnik za eterično ulje (5) natrag u uređaj.

Umetanje filtra zraka

Napomena

Nemojte koristiti uređaj bez filtra zraka, koji mora biti umetnut u dovod zraka!
Bez filtra zraka, unutrašnjost uređaja jako će se zaprljati. To bi moglo smanjiti performanse i uzrokovati oštećenje uređaja.

- Prije uključivanja uređaja provjerite je li instaliran filter zraka.



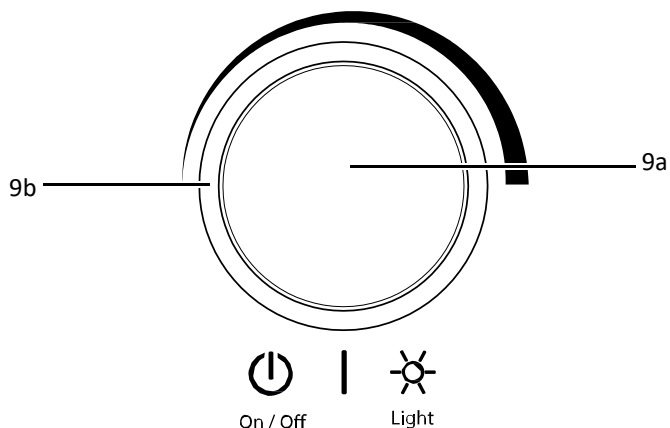
Spajanje glavnog kabela

- Umetnite utikač u pravilno učvršćenu utičnicu.
- LED (9b) na rotacijskoj sklopki svijetli crveno.

Rad

- Izbjegavajte otvorena vrata i prozore.

Operativni elementi



Br.	Namjena
9a	Glavna sklopka / rotacijska sklopka intenziteta
9b	Dvobojni LED (crveni/bijeli)

Uključivanje uređaja

1. Provjerite je li spremnik za vodu (1) napunjen pitkom vodom.
2. Pazite da uređaj izvana nije vlažan niti mokar. U suprotnom ga osušite.
3. Držite glavnu sklopku (9a) otprilike 2 s.
 - ⇒ LED (9b) svijetli bijelo.
 - ⇒ Uređaj počinje vlažiti prostor. Fina vodena maglica izlazi iz raspršivača (10).

Postavljanje intenziteta raspršivača

Intenzitet raspršivača može se postupno prilagoditi po želji.

1. Okrenite rotacijsku sklopku (9a) u smjeru kazaljke na satu za povećanje intenziteta raspršivača ili u smjeru suprotnom od kazaljke na satu za smanjenje intenziteta raspršivača.

Uključivanje ili isključivanje osvjetljenja

Kada uređaj radi, spremnik za vodu (1) može se dodatno osvijetliti dvama plavim LED svjetlima smještenima u donjem dijelu uređaja.

1. Pritisnite glavnu sklopku (9a) kako biste uključili ili isključili osvjetljenje.

Gašenje



Opasnost od električnog napona

Ne dodirujte utikač mokrim ili vlažnim rukama.

- Isključite uređaj pritiskom na glavnu sklopku (9a) otprilike 2 s.
- Držite utikač dok izvlačite kabel za napajanje iz utičnice.
- Ispraznite spremnik za vodu.
- Ispraznite donji dio.
- Suhom krpom obrišite sve dijelove uređaja.
- Očistite uređaj u skladu s poglavljem Održavanje.
- Pohranite uređaj u skladu s poglavljem Skladištenje.

Dostupni pribor



Upozorenje

Koristite samo pribor i dodatnu opremu navedenu u uputama za uporabu.

Korištenje nespomenutog alata za umetanje ili pribora u uputama za uporabu može uzrokovati ozljede.

Namjena	Broj artikla
SecoSan [®] Stick 10	6.100.004.110

Greške i nedostaci

Ispravnost uređaja nekoliko je puta provjeravana tijekom proizvodnje. Ako se ipak pojave kvarovi, provjerite uređaj prema sljedećem popisu.

Uređaj se ne može pokrenuti:

- Provjerite priključak napajanja.
- Provjerite jesu li strujni kabel i utikač oštećeni.
- Provjerite osigurače.
- Provjerite svijetli li indikacijska lampica spremnika za vodu. Spremnik za vodu možda je prazan i treba ga ponovno napuniti.
- Pričekajte 10 minuta prije ponovnog pokretanja uređaja. Ako se uređaj ne uključi, neka električar pregleda specijalistička tvrtka ili Trotec.

Uređaj radi, ali nema maglice:

- Provjerite svijetli li indikacijska lampica spremnika za vodu. Spremnik za vodu možda je prazan i treba ga ponovno napuniti.
- Provjerite ventil u poklopcu spremnika za vodu. Ventil se mora slobodno kretati. Ako je potrebno, očistite spremnik za vodu.
- Provjerite plovak u donjem dijelu uređaja. Plovak bi se trebao moći slobodno kretati.
- Provjerite ima li prljavštine u filtru zraka. Ako je potrebno, očistite filter.
- Provjerite ima li prašine u membrani raspršivača u donjem dijelu uređaja i očistite ju ako je potrebno.

Spremnik za vodu je pun, ali uređaj pokazuje prazan spremnik za vodu:

- Jake naslage na ulošku filtra mogu spriječiti protok vode iz spremnika za vodu u uređaj. To se može dogoditi ako je uređaj dulje vrijeme van uporabe. Isperite uložak filtra čistom vodom i, ako je potrebno, pažljivo očistite filter.
- Provjerite ventil u poklopcu spremnika za vodu. Ventil se mora slobodno kretati. Ako je potrebno, očistite spremnik za vodu.

Voda curi:

- Provjerite je li uređaj postavljen u stabilan i uspravan položaj.
- Provjerite razinu vode u donjem dijelu uređaja. Razina vode može biti previsoka i voda se prelijeva.
- Provjerite ventil u poklopcu spremnika za vodu. Ventil se mora slobodno kretati. Ako je potrebno, očistite spremnik za vodu.
- Provjerite plovak u donjem dijelu uređaja. Plovak bi se trebao moći slobodno kretati. Moguće začepljenje uzrokuje prelijevanje vode.
- Provjerite curi li negdje iz uređaja.

Vodena maglica ima neobičan miris:

- Uređaj je nov. Izvadite i isperite spremnik za vodu. Ostavite otvoreni spremnik za vodu da se provjetrava nekoliko sati.
- Provjerite spremnik za vodu. U spremniku za vodu može biti ustajala ili prljava voda. Isperite spremnik za vodu i napunite ga svježom pitkom vodom.

Na uređaju se formira kondenzacija u sljedećim slučajevima:

- Cirkulacija zraka u sobi je nedovoljna. Ako je potrebno, smanjite intenzitet raspršivača i osigurajte bolju cirkulaciju zraka (npr. pomoću ventilatora).
- Razina vlage u sobi je prilično visoka. To otežava distribuciju maglice i dovodi do kondenzacije vode na uređaju. Ako je potrebno, smanjite intenzitet raspršivača ili isključite uređaj.

Uređaj je glasan ili jako vibrira:

- Provjerite je li uređaj postavljen u stabilan i uspravan položaj.

Vaš uređaj i dalje ne radi ispravno nakon ovih provjera?

Molimo da kontaktirate službu za korisnike. Ako je potrebno, odnesite uređaj na popravak u ovlaštenu specijaliziranu tvrtku ili u tvrtku Trotec.

Održavanje

Intervali održavanja

Interval održavanja i njege	prije svakog pokretanja	prema potrebi	svaka 3 dana	barem svaka 2 tjedna	barem svakih 4 tjedana	barem svakih 6 mjeseci	barem jednom godišnje
Očistite spremnik za vodu			X				
Provjerite ima li na dovodu i odvodu zraka prljavštine i stranih predmeta i po potrebi očistite	X				X		
Očistite vanjštinu		X					X
Vizualno provjerite ima li u uređaju prljavštine		X					X
Provjerite ima li u filtru zraka prljavštine i stranih predmeta i po potrebi ga očistite ili zamijenite	X			X			
Zamijenite filtar zraka						X	
Provjerite ima li oštećenja	X						
Provjerite vijke za pričvršćivanje		X					X
Probni rad							X

Zapisnik održavanja i njege

Tip uređaja:

Broj uređaja:.....

Interval održavanja i njege	1	2	3	4	5	6	7	8	9	10	11	12	13	14	15	16
Očistite spremnik za vodu																
Provjerite jesu li na dovodima i odvodima zraka prljavština i strani predmeti i očistite ih po potrebi																
Očistite vanjštinu																
Vizualno provjerite ima li u uređaju prljavštine																
Provjerite ima li u filtru zraka prljavštine i stranih predmeta i po potrebi ga očistite ili zamijenite																
Zamjena filtra zraka																
Provjerite ima li oštećenja																
Provjerite vijke za pričvršćivanje																
Probni rad																

1. Datum: Potpis:	2. Datum: Potpis:	3. Datum: Potpis:	4. Datum: Potpis:
5. Datum: Potpis:	6. Datum: Potpis:	7. Datum: Potpis:	8. Datum: Potpis:
9. Datum: Potpis:	10. Datum: Potpis:	11. Datum: Potpis:	12. Datum: Potpis:
13. Datum: Potpis:	14. Datum: Potpis:	15. Datum: Potpis:	16. Datum: Potpis:

Potrebne aktivnosti prije početka održavanja



Opasnost od električnog napona

Ne dodirujte utikač mokrim ili vlažnim rukama.

- Isključite uređaj.
- Držite utikač dok izvlačite kabel za napajanje iz utičnice.



Opasnost od električnog napona

Zahvate, koji zahtijevaju otvaranje kućišta, smiju obavljati samo ovlaštene specijalizirane tvrtke ili Trotec.

Sigurnosni znakovi i naljepnice na uređaju

Redovito provjeravajte sigurnosne znakove i naljepnice na uređaju. Zamijenite nečitke sigurnosne znakove!

Čišćenje kućišta

Očistite kućište mekom, vlažnom krpom koja ne ostavlja dlačice. Pazite da u kućište ne uđe vlaga. Zaštitite električne komponente od vlage. Nemojte koristiti agresivna sredstva za čišćenje, kao što su sprejevi za čišćenje, otopine, sredstva za čišćenje na bazi alkohola ili abrazivna sredstva za vlaženje tkanine.

Čišćenje spremnika za vodu

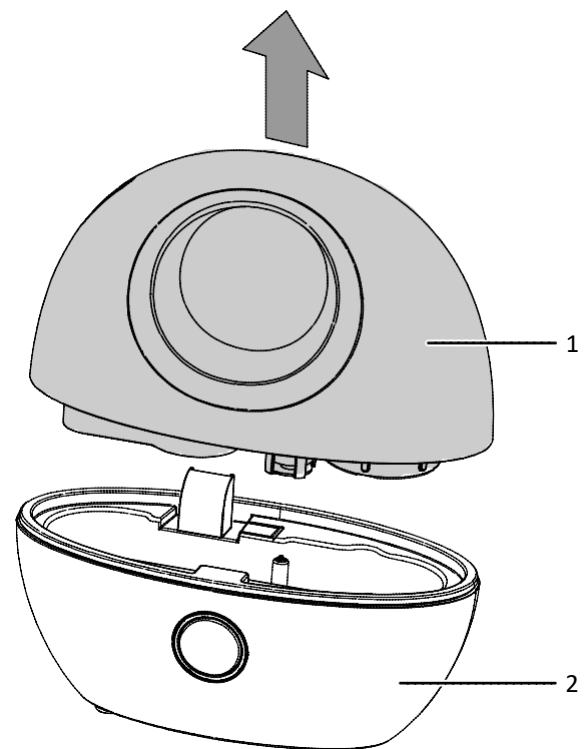


Info

Koristite SecoSan® Stick tvrtke Trotec za zaštitu od klica u vodi. SecoSan® Stick sprječava razmnožavanje klica pomoću iona srebra. Zbog posebne antimikrobne površine ioni srebra emitiraju se u neposrednu blizinu bakterija i klica. Na taj se način učinkovito sprečava mikrobiološki rast - voda istovremeno ostaje čista i nekontaminirana. Doziranje za SecoSan® Stick provodi se automatski.

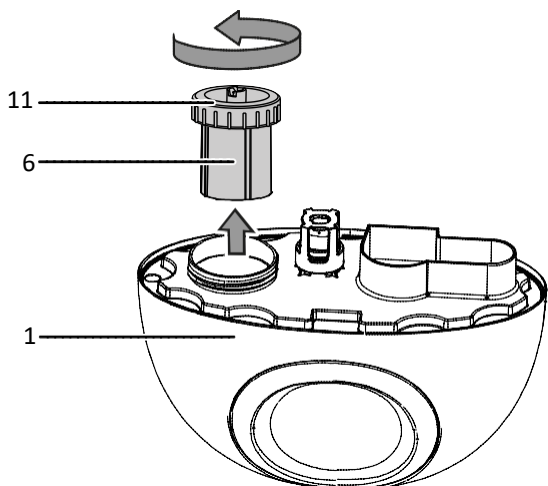
Spremnik vode treba čistiti svakih 3 dana ako se aktivno koristi. Kao sredstvo za čišćenje/uklanjanje kamenca koristite obični ocat. Obratite pozornost na proizvođačeve specifikacije i upozorenja o opasnosti sredstava za uklanjanje kamenca. Prije duljeg razdoblja nekorištenja ili skladištenja, spremnik za vodu treba isprazniti.

1. Uklonite gornji dio sa spremnikom za vodu (1). Imajte na umu da će u donjem dijelu možda ostati ostaci vode ako je uređaj prethodno korišten.

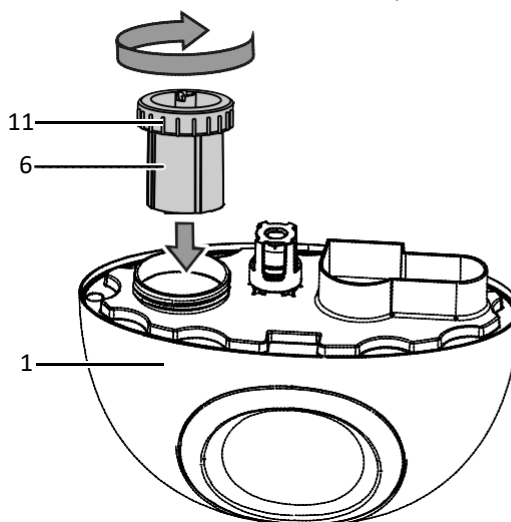


2. Preokrenite spremnik za vodu (1).

3. Odvrnite poklopac (11) s navijenim uloškom filtra

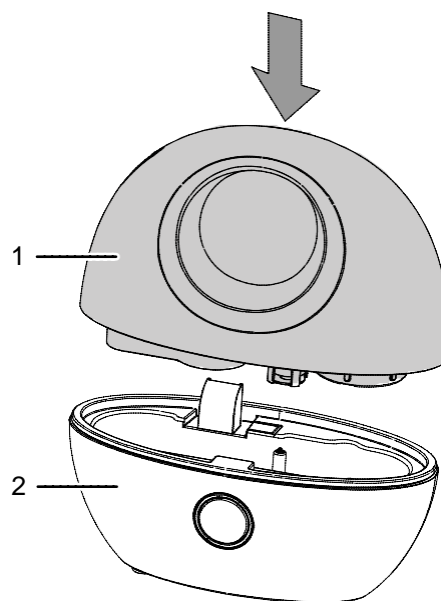


13. Pričvrstite poklopac (11) na spremnik za vodu



4. Ispustite ostatke vode iz spremnika za vodu (1).
5. Izvadite SecoSan® Stick iz spremnika za vodu (1).
6. Temeljito isperite spremnik za vodu običnim octom (sredstvo za uklanjanje kamenca).
7. Temeljito isperite spremnik za vodu i SecoSan® Stick bistrom vodom.
8. Ostavite da se spremnik za vodu (1) osuši.
9. Očistite unutrašnjost donjeg dijela i mlaznicu za raspršivanje običnim octom (sredstvo za uklanjanje kamenca), a zatim suhom krpom bez dlačica obrišite dijelove.
Za čišćenje membrane raspršivača, pogledajte poglavlje Čišćenje membrane raspršivača.
10. Umetnite SecoSan® Stick u spremnik za vodu (1).
11. Napunite spremnik za vodu (1) svježom pitkom vodom.
12. Ako je potrebno, pričvrstite uložak filtra s omekšivačem vode (6) na poklopac.

14. Gornji dio sa spremnikom za vodu (1) pravilno namjestite na donji dio (2).

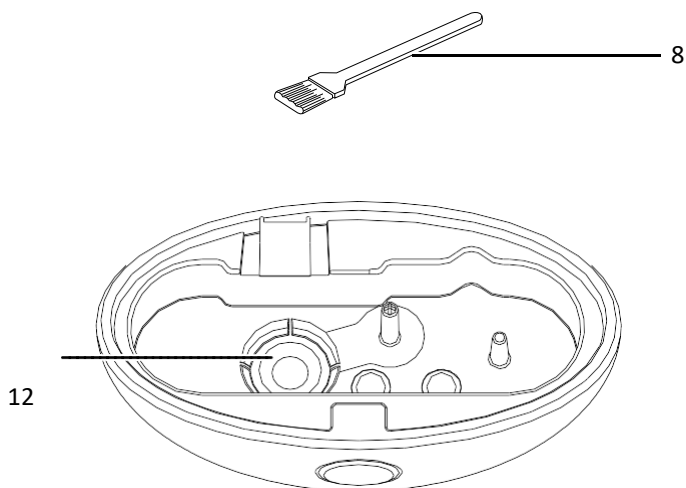


Čišćenje membrane raspršivača

Ovisno o tvrdoći korištene pitke vode, s vremenom se na membrani raspršivača može stvoriti talog. To utječe na radni učinak raspršivača. Stoga bi membranu raspršivača trebalo redovito čistiti.

Kako biste to učinili, slijedite ove upute:

1. Uklonite spremnik za vodu (1) kako je opisano u *Čišćenje spremnika za vodu*.
2. Uklonite ostatke vode s unutarnje strane uređaja.
3. Navlažite membranu raspršivača (12) običnim octom (sredstvo za uklanjanje kamenca).
4. Neka sredstvo za uklanjanje kamenca djeluje otprilike 2 do 5 min.
5. Uklonite talog s membrane raspršivača (12) pomoću četke (8).



6. Isperite unutrašnjost uređaja čistom vodom.
7. Uklonite spremnik za vodu (1) kako je opisano u *Čišćenje spremnika za vodu*.

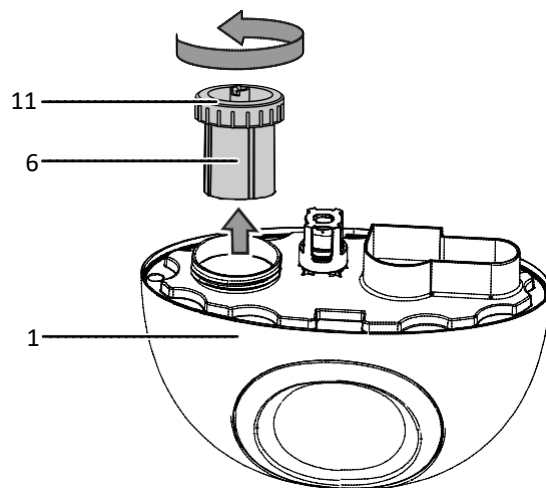
Obnavljanje omekšivača vode

Ovisno o tvrdoći vode, omekšivač vode mora se obnoviti otprilike jednom mjesečno.

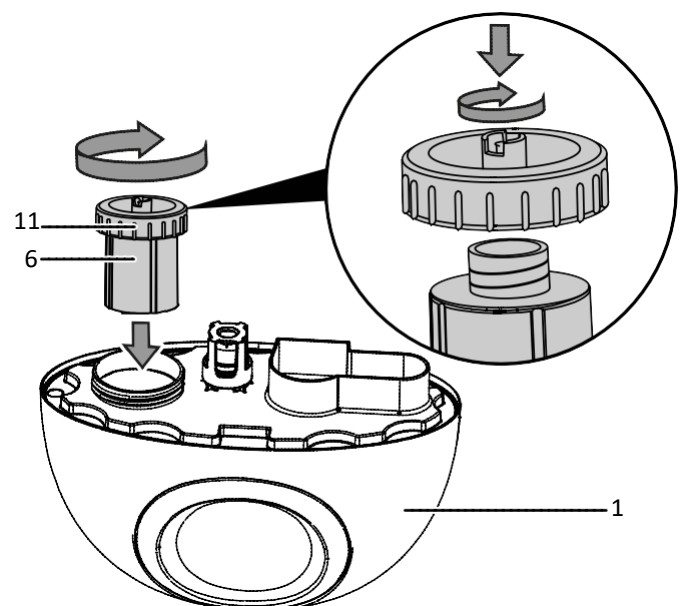
Kako biste to učinili, slijedite ove upute:

1. Uklonite spremnik za vodu (1) kako je opisano u *Čišćenje spremnika za vodu*.

2. Odvijte poklopac (11) sa spremnika za vodu (1).



3. Uklonite uložak filtra (6) s poklopca (11).
4. Osigurajte posudu koja sadrži zasićenu fiziološku otopinu.
5. Stavite uložak s filtrom u posudu koja sadrži fiziološku otopinu. Provjerite je li uložak filtra u potpunosti uronjen u fiziološku otopinu.
6. Ostavite uložak filtra u fiziološkoj otopini 24 sata.
7. Izvadite uložak filtra iz fiziološke otopine nakon 24 sata.
8. Isperite uložak filtra čistom vodom.
9. Pričvrstite uložak filtra (6) natrag na poklopac (11).

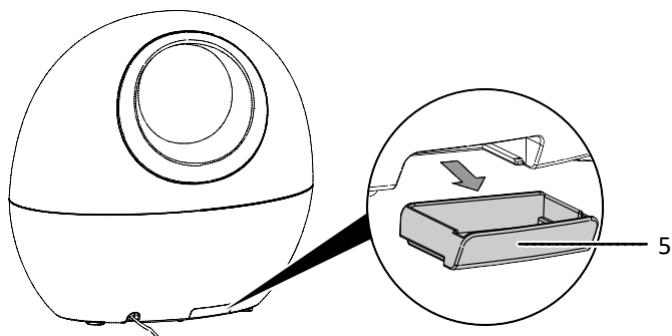


10. Pričvrstite poklopac (11) na spremnik za vodu (1).
11. Ponovno umetnite spremnik za vodu (1) kako je opisano u *Čišćenje spremnika za vodu*.

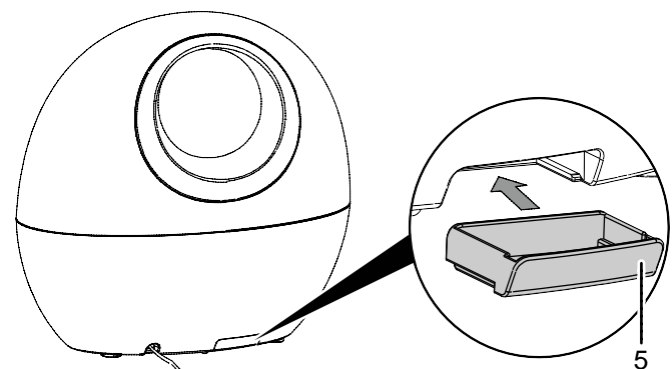
Čišćenje spremnika za eterično ulje

Spremnik za eterično ulje mora se redovito čistiti.

1. Uklonite spremnik za eterično ulje (5) s uređaja.



2. Isperite spremnik za eterično ulje i spužvu čistom vodom. Ako je potrebno, možete upotrijebiti blago sredstvo za čišćenje spremnika za eterično ulje.
3. Suhom krpom obrišite posudu za eterično ulje.
4. Ostavite da se spužva osuši.
5. Stavite spremnik za eterično ulje (5) natrag u uređaj.



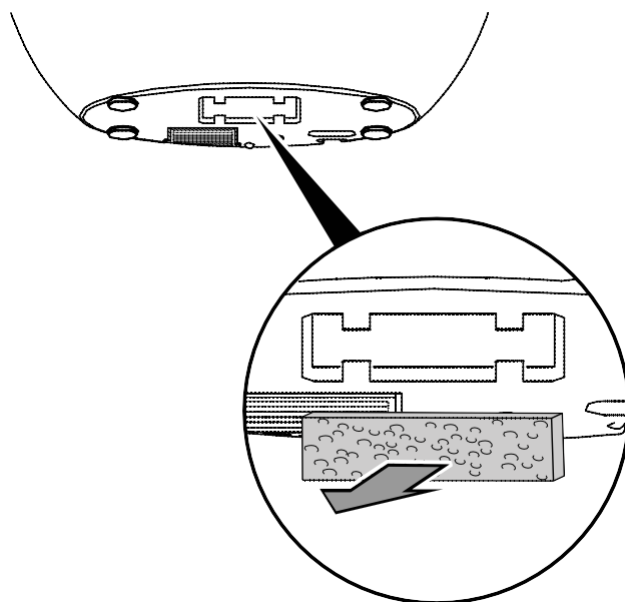
Čišćenje filtra zraka

Napomena

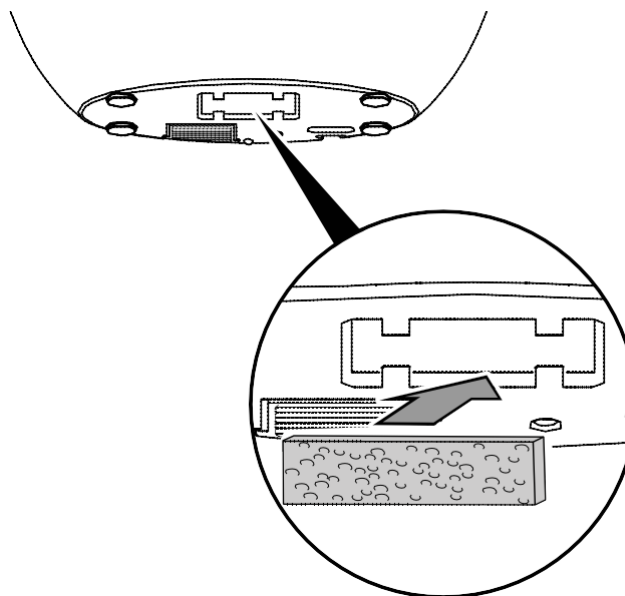
Pazite da filtar zraka nije istrošen ili oštećen. Kutovi i rubovi filtra zraka ne smiju biti deformirani ili zaobljeni. Prije ponovnog umetanja filtra zraka, provjerite je li filtar neoštećen i suh!

Filtar zraka mora se očistiti čim se zaprlja. Na to upućuje npr. smanjeni kapacitet rada (vidi poglavlje Greške i nedostaci).

1. Uklonite filtar zraka iz uređaja.



2. Isperite filtar toplom vodom.
3. Filtar u potpunosti osušite. Nemojte umetati mokri filtar u uređaj!
4. Ponovno umetnite filtar zraka u uređaj.



Potrebne aktivnosti nakon održavanja

Ako želite nastaviti koristiti uređaj:

- Ponovno spojite uređaj na struju.

Ako uređaj ne namjeravate koristiti dulje vrijeme:

- Pohranite uređaj u skladu s poglavljem Skladištenje.

Tehnički prilog

Tehnički podaci

Parametar	Vrijednost
Model	B 1 E
Radni učinak raspršivača	200 ml/h
Vrijeme rada	15 h
Potrošnja energije	24 W
Priključak za struju	220 V – 240 V / 50 Hz – 60
Nominalna potrošnja struje	0.1 A
Tip utikača	CEE 7/16
Duljina kabela	1.5 m
Razina jačine zvuka (udaljenost)	38 dB (A)
Kapacitet spremnika za vodu	3 l
Težina	1.5 kg
Dimenzije (duljina x širina x visina)	160 x 301 x 278 (mm)

Odlaganje



Ikona s prekrštenom kantom za otpad na električnim ili elektroničkim uređajima propisuje da se ti uređaji ne smiju odlagati s kućnim otpadom na kraju njihovog vijeka trajanja. U vašoj ćete okolici pronaći sabirna mjesta za besplatno odlaganje dotrajalih električnih i elektroničkih uređaja. Adrese možete dobiti u vašoj općini ili lokalnoj upravi. Ostale mogućnosti odlaganja možete pronaći na našoj stranici <https://de.trotec.com/shop/>.

Cilj odvojenog sakupljanja dotrajalih električnih i elektroničkih uređaja jest omogućiti njihovu ponovnu uporabu, recikliranje i druge oblike oporavka, kao i spriječiti negativne učinke na okoliš i zdravlje ljudi uzrokovane odlaganjem opasnih tvari koje se možda nalaze u uređajima.

Alfasol d.o.o.

Kneza Branimira 189,
10040, Zagreb

BESPLATNI TELEFON
0800 0077

