

## INT

BEDIENUNGSANLEITUNG  
OPERATING MANUAL  
MANUEL D'UTILISATION  
KULLANMA KILAVUZU  
KÄYTTÖOHJE





AirgoPro8



<http://hub.trotec.com/?id=33564>

## Inhaltsverzeichnis

1. Hinweise zur Bedienungsanleitung.....	A-1
2. Lieferumfang .....	A-1
3. Garantiebestimmungen.....	A-1
4. Allgemeine Sicherheitshinweise.....	A-2
5. Bestimmungsgemäßer Gebrauch .....	A-2
6. Gerätebeschreibung.....	A-3
Aufbau und Baugruppen .....	A-3
7. Technische Daten .....	A-3
8. Transport und Lagerung.....	A-3
Lagerung .....	A-3
9. Aufstellung und Inbetriebnahme.....	A-4
10. Funktionen und Betrieb.....	A-4
Einschalten/Ausschalten .....	A-4
AbleSEN der Betriebsstunden .....	A-4
Regelung der Reinigungsintensität.....	A-4
Einstellen der Ventilationsstufe .....	A-4
Einstellen der Behandlungsdauer .....	A-5
Durchführen der Geruchsneutralisation ..	A-5
Betriebsparameter .....	A-6
11. Außerbetriebnahme .....	A-7
12. Pflege und Wartung.....	A-7
Kriterien für die Bestimmung des	
Wartungsintervalls .....	A-7
Reinigung .....	A-8
13. Ersatzteile.....	A-9
14. Service und Reparatur .....	A-9
15. Entsorgung .....	A-10
16. Fehlersuche .....	A-10
17. Elektrischer Schaltplan .....	A-11

### 1. Hinweise zur Bedienungsanleitung

Diese Bedienungsanleitung enthält alle wichtigen Informationen, die Sie für eine sichere Inbetriebnahme und Nutzung des Geruchsneutralisators AirgoPro 8 benötigen.

Sie bietet Ihnen Unterstützung beim Betrieb des Gerätes und für das Beheben möglicher Probleme sowie

Informationen zu Entsorgung und Kundendienst.

Lesen Sie diese Bedienungsanleitung, bevor Sie den Geruchsneutralisator zum ersten Mal verwenden, vollständig durch.

Bewahren Sie die Bedienungsanleitung auf und halten Sie sie griffbereit, um bei Bedarf nachschlagen zu können. Beachten Sie alle hier enthaltenen Sicherheitshinweise und Angaben zur Nutzung und Wartung. Die Bedienungsanleitung sollte dem Gerät beiliegen, wenn Sie es anderen Personen zur Nutzung überlassen.

Zeichenerklärung/Darstellungskonventionen



**WARNSYMBOL.** Dieses Zeichen leitet einen Gefahrenhinweis ein, der bei Nichtbeachtung zu schweren Verletzungen bzw. Tod und/oder Sachschäden führen kann.

Dem Hinweis ist ein Gefahrwort vorangestellt, das einer bestimmten Gefährdungsstufe zugeordnet ist.

Gefahr!

Gefahr einer schweren oder tödlichen Verletzung

Warnung!

Gefahr einer schweren Verletzung

Vorsicht!

Gefahr einer Sachbeschädigung

### 2. Lieferumfang

Zum Lieferumfang des Geruchsneutralisators gehören:

- Geruchsneutralisator AirgoPro 8
- Anschlusskabel
- Luftfilter
- Bedienungsanleitung

### 3. Garantiebestimmungen

Die Gewährleistung für den Geruchsneutralisator beträgt 12 Monate. Schäden am Gerät, die durch das Nichtbeachten der in dieser Bedienungsanleitung enthaltenen Informationen ent-

stehen, sind von der Gewährleistung ausgeschlossen. Für Schäden, die durch eigenmächtige Veränderungen an des Gerätes bzw. dessen Zubehör entstehen, ist der Hersteller nicht haftbar.

Die weiteren Garantiebedingungen entnehmen Sie bitte den Allgemeinen Geschäftsbedingungen (AGB), die auf unserer Website eingesehen werden können: [www.trotec.de](http://www.trotec.de)

#### 4. Allgemeine Sicherheitshinweise



##### **Beachten Sie die folgenden Sicherheitshinweise!**

Ein Nichtbeachten kann schwerwiegende Folgen für die Gesundheit von Personen sowie Sachschäden und Schäden für die Umwelt zur Folge haben.

Die vorliegende Bedienungsanleitung ist Bestandteil des Geruchsneutralisators und muss bei jeder Nutzung des Gerätes zugänglich sind.

Lesen Sie die Anleitung vor der Anwendung des Gerätes vollständig durch. Nutzen Sie das Gerät ausschließlich entsprechend den hier enthaltenen Anweisungen!

Nehmen Sie den AirgoPro 8 nicht in Betrieb, wenn offene Fragen zu Anwendung und Bedienung bestehen. In einem solchen Fall wenden Sie sich bitte an den Kundendienst von Trotec oder eine zertifizierte Fachwerkstatt, um bestehende Unklarheiten zu beseitigen.

##### **Verletzungsgefahr durch Stromschlag!**

- Ziehen Sie vor jedem Öffnen des Geruchsneutralisators den Netzstecker.
- Entfernen Sie nie das Erdungskabel!
- Schließen Sie das Gerät niemals an ein nicht geerdetes Stromnetz an!
- Das Gerät darf keinerlei Feuchtigkeit (Regen, Spritzwasser) ausgesetzt werden. Sollte doch einmal Wasser in das Innere des Geruchsneutralisators gelangen, nehmen Sie das Gerät außer Betrieb und lassen es von einer zertifizierten Fachwerkstatt überprüfen.

- Das Gerät darf nicht in explosionsgefährdeten Räumen betrieben werden.
- Verwenden Sie niemals beschädigte Geräte oder Baugruppen! Lassen Sie diese von einer Fachwerkstatt reparieren.

##### **Gefahr von Verletzungen und Beschädigung des Gerätes!**

- Nehmen Sie das Gerät niemals in Betrieb, solange die Abdeckung nicht vollständig geschlossen ist!
- Das Gerät muss aufrecht und standsicher aufgestellt werden.
- Die Ansaugseite muss stets frei von Staub und losen Gegenständen sein.
- Decken Sie das Gerät während des Betriebs nicht ab!
- Stecken Sie keinerlei Gegenstände in das Gerät.
- Halten Sie den Lufteinlass und den Luftauslass stets frei!

#### 5. Bestimmungsgemäßer Gebrauch

Das Gerät ist für die Geruchsneutralisation in geschlossenen Räumen vorgesehen.

Es darf ausschließlich im industriellen und gewerblichen Bereich eingesetzt werden. Der AirgoPro 8 kann somit bei der professionellen Beseitigung von Gerüchen nach Brand- und Wasserschäden zum Einsatz kommen. Er eignet sich darüber hinaus insbesondere auch für die Entkeimung von Räumen (Abtöten von Viren, Bakterien und Schimmelpilzen sowie kanzerogen und allergen wirkenden Mikroorganismen).

Eine Anwendung durch Privatanwender bzw. im häuslichen/privaten Umfeld ist ausdrücklich ausgeschlossen!



##### **Vorsicht!**

Verletzungsgefahr durch falsche Bedienung!

Der Geruchsneutralisator darf ausschließlich von speziell geschulten und autorisierten Fachkräften bedient werden!

Alle anderen als die oben beschriebenen Anwendungen des Gerätes sind unzulässig!

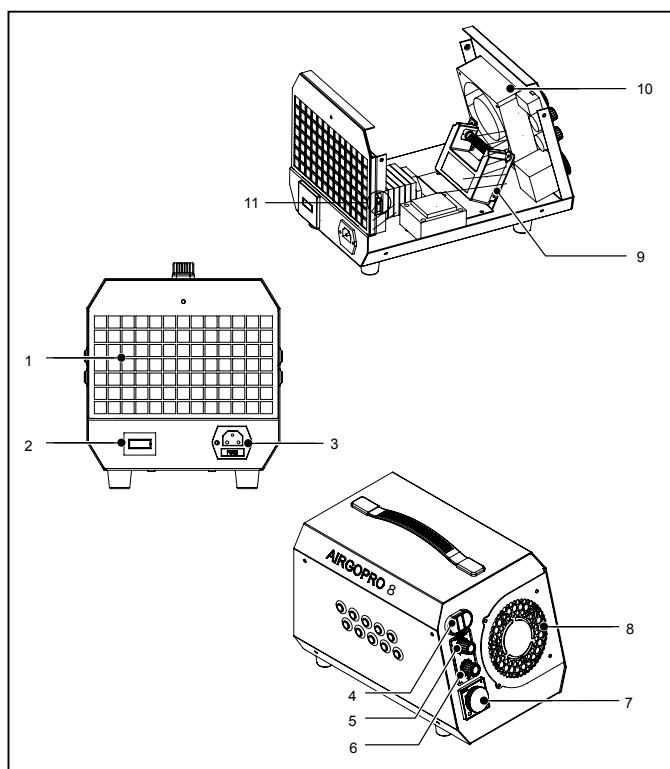
## 6. Gerätebeschreibung

Der AirgoPro 8 dient zur Geruchs-beseitigung in geschlossenen Räumen. Ein Gebläse saugt die Luft aus der Umgebungsluft an, führt sie durch die Elektroden und bläst sie durch die Austrittsblende wieder in den zu behandelnden Raum. Während dieses Prozesses wird der in der Raumluft enthaltene Sauerstoff mit Hilfe der Elektroden durch Coronaentladung in Singulett-Sauerstoff ( $^1O_2$ ) umgewandelt, der dann vorhandene Geruchsmoleküle oxidativ aufspaltet. Die Geräte der AirgoPro-Serie sind Plasmafeldgeneratoren, die neben Singulett-Sauerstoff auch sehr geringe Mengen Ozon ( $O_3$ ) produzieren (max. 0,05 ppm/m<sup>3</sup>), die jedoch gesundheitlich unbedenklich sind.

Mit dem Geruchsneutralisator können u.a. Küchen- oder Modergerüche sowie Brand- oder Zigarettenrauch wirksam beseitigt werden.

Das Gerät wurde nach den geltenden Sicherheitsstandards konstruiert und überprüft und verfügt über eine CE-Kennzeichnung.

### Aufbau und Baugruppen



- |                            |                        |
|----------------------------|------------------------|
| 1 Lufteinlass              | 7 Zeitschaltuhr        |
| 2 Betriebsstundenzähler    | 8 Luftauslass          |
| 3 Netzanschluss            | 9 Elektrode            |
| 4 Netzschalter (Ein/Aus)   | 10 Ventilator          |
| 5 Intensitätstufenregler   | 11 Sicherheitsschalter |
| 6 Ventilationsstufenregler |                        |

## 7. Technische Daten

KenngroÙe	Wert
Elektroanschluss	230 V
Frequenz	50 Hz
Leistungsaufnahme	20 W
Luftleistung	120 m <sup>3</sup> /h
Arbeitsbereich Temperatur	10 - 40 °C
Breite	230 mm
Länge	350 mm
Höhe	250 mm
Gewicht	4,2 kg

## 8. Transport und Lagerung

### Transport



#### Vorsicht!

Gerätebeschädigung durch Erschütterung.

Starke Erschütterungen können zu einer Beschädigung der Elektrode führen.

Sichern Sie daher den Geruchsneutralisator während des Transportes stets gegen Erschütterung bzw. Verrutschen.

### Lagerung

Lagern Sie den AirgoPro 8 trocken und vor Witterungseinflüssen geschützt. Wählen Sie einen staubfreien Lagerungsort.

Trennen Sie das Gerät bei Nichtnutzung stets von der Stromversorgung.

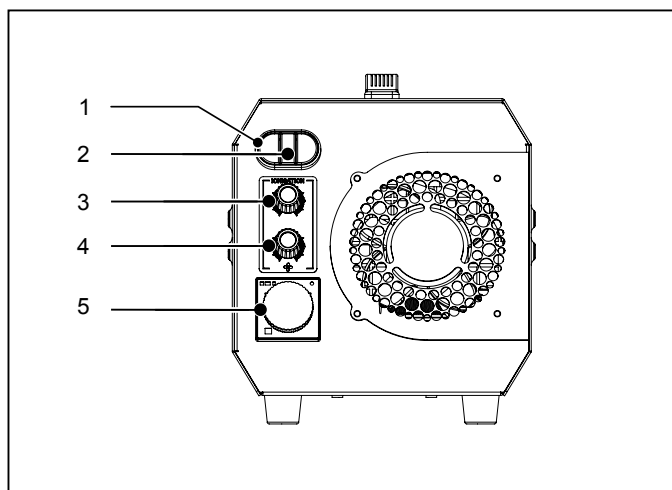
Mehrere Geräte können übereinander gestapelt werden.

## 9. Aufstellung und Inbetriebnahme

Bei der Aufstellung des Geruchsneutralisators sind folgende Bedingungen zu erfüllen:

- Nutzen Sie den Geruchsneutralisator ausschließlich entsprechend den im Kapitel „Technische Daten“ angegebenen Parametern.
- Stellen Sie sicher, dass Luftein- und Luftauslass nicht bedeckt sind.
- Positionieren Sie das Gerät möglichst in der Raummitte, um eine optimale Luftzirkulation zu gewährleisten.
- Stellen Sie das Gerät nicht in der Nähe von flammfähigen Stoffen und Gasen auf.
- Stellen Sie einen festen, trockenen und erschütterungsfreien Untergrund sicher.
- Stellen Sie sicher, dass das Gerät vor Spritzwasser geschützt ist.
- Die Raumtemperatur sollte ca. 5°C über der normalen Raumtemperatur liegen.

## 10. Funktionen und Betrieb



### Einschalten/Ausschalten

Schalten Sie den Geruchsneutralisator ein, indem Sie die Zeitschaltuhr auf eine beliebige Zeit stellen und die grüne Taste des Netzschalters (1) drücken. Die Kontrollanzeige (2) leuchtet auf. Die Zeitschaltuhr blinkt.

Nach dem Einschalten beginnt das Gerät sofort mit

der Produktion des Singulette-Sauerstoffs.

Sie schalten das Gerät aus, indem Sie am Netzschalter (1) die rote Taste („0“) drücken. Die Kontrollanzeige (2) erlischt.

### Ablesen der Betriebsstunden

Der Geruchsneutralisator verfügt über einen Betriebsstundenzähler, der sich an der Rückseite des Gerätes befindet (Abb. S 3. (2)). Hier kann die Gesamtbetriebszeit abgelesen werden. Diese Angabe kann zur Unterstützung bei der Bestimmung der Wartungsintervalle herangezogen werden.

### Regelung der Reinigungsintensität

Sie haben die Möglichkeit, die Intensität der Geruchsbeseitigung bzw. Ionisation, entsprechend den spezifischen Bedingungen zu regulieren. Sie können hierbei zwischen 5 Stufen wählen.

Die Einstellung nehmen Sie am Intensitätsstufenregler (3) vor. Drehen Sie den Drehschalter in die entsprechende Position.

Die Regulierung kann während des laufenden Betriebes erfolgen.

### Einstellen der Ventilationsstufe

Neben der Reinigungsintensität muss die Ventilationsstufe vorgegeben werden. Dies geschieht durch die Regulierung der Geschwindigkeit des integrierten Lüfters.

Sie haben hierbei die Wahl zwischen 3 Stufen, die am Ventilationsregler (4) einzustellen sind. Je höher die eingestellte Stufe, umso größer die Reinigungsintensität. Hinweise zur Wahl bzw. Kombination von Reinigungsintensität und Ventilationsstufe erhalten sie im Kapitel „Betriebsparameter“.

Die Regulierung kann während des laufenden Betriebes vorgenommen werden.

## Einstellen der Behandlungsdauer

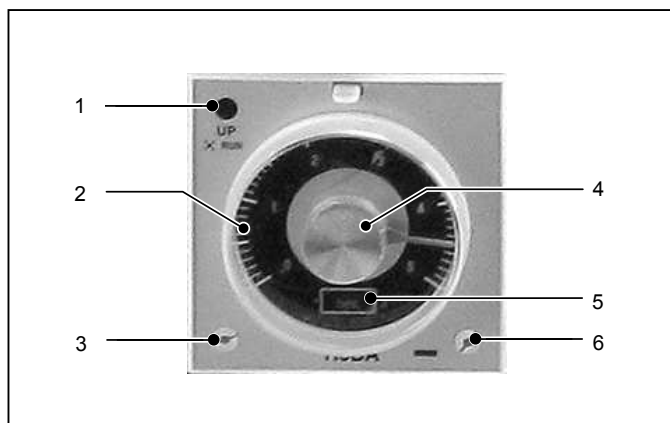


Abbildung: Zeitschaltuhr

Mit Hilfe der integrierten Zeitschaltuhr kann die Arbeitsdauer für einen vorgewählten Zeitraum eingestellt werden.

Nach Ablauf dieser Zeit schaltet das Gerät automatisch ab.

Die Zeitschaltuhr verfügt über zwei Wahlschalter zur Einstellung der Zeiteinheiten (3 und 6) sowie über einen zentralen Drehschalter (4) zur Einstellung der Zahlenwerte.

### Zeiteinheiten

Über den rechten Wahlschalter (6) legen Sie die *Zeiteinheit* fest. Sie können zwischen Minuten- und Stundeneingabe wählen. Die ausgewählte Zeiteinheit ist in einem Anzeigefeld (5) ablesbar. Zur Einstellung verwenden Sie bitte einen Schraubendreher.

- Minuten: Drehen Sie den Wahlschalter nach links.
- Stunden: Drehen Sie den Wahlschalter nach rechts.

### Multiplikator

Über den linken Wahlschalter (3) legen Sie fest, ob die Anzeigeskala für 5 oder 50 Zeiteinheiten genutzt werden soll. Verwenden Sie auch hier einen passenden Schraubendreher.

Befindet sich der Wahlschalter in der linken Position beträgt der Multiplikator 1. Die Skala (2) bildet eine Bereich von 0 - 5 Zeiteinheiten (Minuten oder Stunden) ab.

Befindet sich der Wahlschalter in der rechten Position beträgt der Multiplikator 10. Die Skala bildet eine Bereich von 0 - 50 Zeiteinheiten ab.

### Zeitdauer

Den eigentlichen Zahlenwert (Zeitdauer) stellen Sie nachfolgend mit Hilfe des zentralen Drehreglers (4) ein. Dieser ist auf der Skala (2) ablesbar.

### **Durchführen der Geruchsneutralisation**

Gehen Sie bei der Durchführung eines Reinigungszyklusses wie folgt vor:

1. Platzieren Sie den AirgoPro 8 in der Mitte des Raumes.
2. Überprüfen Sie, ob das Gerät und die Anschlusskabel unbeschädigt sind!
3. Schließen Sie das Netzkabel an und verbinden Sie das Gerät mit der Stromversorgung. Beachten Sie die technischen Parameter.
4. Stellen Sie an der Zeitschaltuhr die gewünschte Behandlungsdauer ein.
5. Stellen Sie nun die Reinigungsintensität ein. Je nach Geruchsintensität haben Sie die Möglichkeit, zwischen 5 Stufen zu wählen. (siehe „Reinigungsintensität einstellen“)
6. Geben Sie die Ventilationsgeschwindigkeit vor (siehe „Ventilationsstufe einstellen“).
7. Schalten Sie das Gerät abschließend ein. Die Kontrollanzeige beginnt zu leuchten. Der Reinigungszyklus startet unmittelbar. Nach Ablauf des eingestellten Zeitraums schaltet sich der Geruchsneutralisator automatisch ab.

Während des laufenden Reinigungszyklusses kann es zur Produktion von geringen Mengen Ozon ( $O_3$ ) kommen. Regeln Sie in einem solchen Fall die Intensität der Produktion des Singulett-Sauerstoffs stufenweise herunter bzw. nehmen Sie das Gerät außer Betrieb.



### **Warnung!**

Verletzungsgefahr durch Ozon!  
Sobald Sie während des Reinigungszyklusses Ozongeruch wahrnehmen, nehmen Sie den Geruchsneutralisator außer Betrieb. Belüften Sie den Raum intensiv.

Sollten Sie in den folgenden 1- 2 Tagen keine Geruchsbelästigung mehr feststellen, muss kein weiterer Reinigungszyklus durchgeführt werden.

### **Betriebsparameter**

Die jeweils notwendige Behandlungsdauer ist je nach Bedingungen unterschiedlich. Zu berücksichtigende Faktoren sind u.a.:

- Geruchsart
- Geruchsintensität
- Raumgröße und -temperatur
- Materialzusammensetzung des Geruchsherdes
- Einwirkzeit und Einwirktiefe des Geruchsherdes

Geruchswahrnehmung ist subjektiv. Aus diesem Grund kann keine lineare Führungsgröße zur Regelung vorgegeben werden, etwa in Abhängigkeit zur Raumgröße oder Temperatur.

Gehen Sie bei der Geruchsbeseitigung immer wie folgt vor:

1. Durchlüften Sie den Raum vor der ersten Anwendung gründlich.
2. Schalten Sie den Ionisator zunächst auf Stufe 3, den Ventilator auf Stufe 2.
3. Starten Sie den AirgoPro 8. Je größer der Raum, desto länger die Behandlungszeit. Anhaltswerte: Kfz: 2h, Wohnraum 100 m<sup>3</sup> zumindest 24 Stunden.
4. Nach Ablauf der Behandlungszeit sollte sich entweder eine Reduzierung der Geruchsintensität und / oder ein leichter Ozongeruch bemerkbar machen. In diesem Fall können Sie den Ionisator nun um eine Stufe zurückstellen. Registrieren Sie keine Besserung und / oder keinen Ozongeruch, erhöhen Sie die Stufe des Ventilators und des Ionisators.
5. Behandeln Sie die Räumlichkeit mit der neuen Einstellung erneut mit der in 3. eingestellten Zeit (50 Stunden = maximale Einstellzeit).

#### Wichtig:

Bei jeder Änderung der Einstellung warten Sie die eingestellte Zeit ab, bevor Sie eine weitere Einstellungsänderung vornehmen.

6. Durchlüften Sie den Raum vollständig nach jedem Intervall und vor jeder Änderung der Stufen!

Wichtig für eine erfolgreiche Anwendung ist neben der richtigen Dosierung auch die Temperatur, bei der die Behandlung durchgeführt wird. Wärme lässt die Geruchsstoffe aus Materialien stärker diffundieren. Ist der Geruch dann in der Luft, bindet ihn der Sauerstoff.

Ist die Raumtemperatur während der Winterzeit zu gering (unter 12°C), dann kann es sein, dass der Geruch im Sommer plötzlich wieder zurückkehrt. Durch zusätzliches Heizen während der kalten Jahreszeit werden bisher noch nicht diffundierte Geruchspartikel besser freigesetzt. Daher sollte für eine effektive Behandlung die richtige Temperatur durch Ausprobieren gefunden werden.

Jeder Mensch empfindet und bewertet Gerüche individuell unterschiedlich. Aufgrund dieser individuellen Wahrnehmung ist eine pauschale Dosierungs- oder Anwendungsempfehlung für Geruchsbeseitigungsgeräte kaum praktikabel. Ob Schimmelgeruch im Keller, Kraftstoffgeruch in der Garage oder muffiger Geruch im Souterrain - jeder empfindet hier anders.

#### Bitte beachten Sie:

Dieses Gerät ist ein Geruchsneutralisator und kein Geruchsverbesserer. Die reine Neutralisation durch elektrische Oxidation oder chemische Bindung von Gerüchen bedeutet nicht, dass im Anschluss der Behandlung ein Wohlgeruch entsteht.



## 11. Außerbetriebnahme

Das Gerät wurde so konzipiert, dass nach Ablauf der eingestellten Zeit eine automatische Abschaltung erfolgt. Eine entsprechende Funktion wurde in Form einer Zeitschaltuhr integriert (siehe oben).

Nach Abschluss des Reinigungszyklus drehen Sie den Ventilationsstufenregler und den Intensitätsstufenregler auf „0“ zurück.

Schalten Sie das Gerät ab, indem Sie am Netzschalter (Abb. S.4 (1) die rote Taste drücken. Die Kontrollleuchten (Betriebsanzeige und Ionisierungsanzeige) erlöschen.

Trennen Sie den Geruchsneutralisator anschließend vom Netz.

## 12. Pflege und Wartung



### Warnung!

Gefahr von Verletzungen und der Beschädigung des Gerätes!

Nehmen Sie niemals eigenmächtige Änderungen am Geruchsneutralisator vor.

Lassen Sie alle Reparaturen ausschließlich von einer Fachwerkstatt ausführen!



### Gefahr!

Lebensgefahr durch Stromschlag!

Ziehen Sie vor allen Arbeiten am Gerät den Netzstecker aus der Steckdose.

Überbrücken Sie niemals elektrische Sicherheitseinrichtungen!

Um die Funktionstüchtigkeit und den störungsfreien Betrieb des Gerätes zu gewährleisten, muss eine regelmäßige Pflege und Wartung erfolgen.

Die Häufigkeit und die Art der Wartungsarbeiten hängt hierbei ganz wesentlich von der Einsatzumgebung sowie von der Nutzungsart und -dauer des Geruchsneutralisators ab.

Im Laufe der Gerätenutzung setzen sich insbesondere Staub und Feuchtigkeit in den Baugruppen ab, die das Funktionieren und die Leistungsfähigkeit beeinträchtigen können.

In Räumen mit hohem Staub- und Schmutzaufkommen oder nach Brandanierungen (hoher Feuchtigkeitsgrad) sollten Sie bereits nach wenigen Einsätzen prüfen, ob Wartungsbedarf besteht.

In trockenen Umgebungen wie z.B. Hotels oder im Rahmen der Fahrzeugpflege ist von einem Wartungszeitraum von mehreren Monaten auszugehen.

### Kriterien für die Bestimmung des Wartungsintervalls

Das Gerät läuft:

- oft viele Stunden am Stück
- an vielen Tagen im Monat
- in stark verschmutzten Räumen
- in feuchten Räumen

Unabhängig von den beschriebenen Nutzungsbedingungen sollten Sie das Gerät bei Auftreten der folgenden Anzeichen warten:

- Lautstärke des Ventilators ist erhöht
- stark verschmutzter Luftfilter
- verschmutzte Elektrode (Merkmal: das während der Produktion des Singulette-Sauerstoffs erzeugte Zischgeräusch wird leiser)

## Reinigung

Im Zuge der regelmäßig durchzuführenden Wartungsarbeiten sollte neben der Überprüfung des ordnungsgemäßen Zustandes des Gerätes und seiner Baugruppen insbesondere eine umfassende Reinigung durchgeführt werden.



Der Geruchsneutralisator verfügt aus Sicherheitsgründen über einen Mikroschalter im Inneren des Gerätes (siehe Abbildung S. 7). Sobald das Gerät geöffnet, bzw. das Gehäuse entfernt wurde, ist ein Betrieb nicht möglich. Das Geräteinnere ist stromlos.

Gehen Sie wie folgt vor:

### Reinigen des Luftfilters

- Lösen Sie die Schrauben am Gehäuse.
- Entfernen Sie das Abdeckung.
- Entnehmen und reinigen Sie den Luftfilter.

Überprüfen Sie den Luftfilter stets auf seine Funktionstüchtigkeit. Sollte er nur leicht verschmutzt sein, können Sie ihn ausklopfen oder staubsaugen.

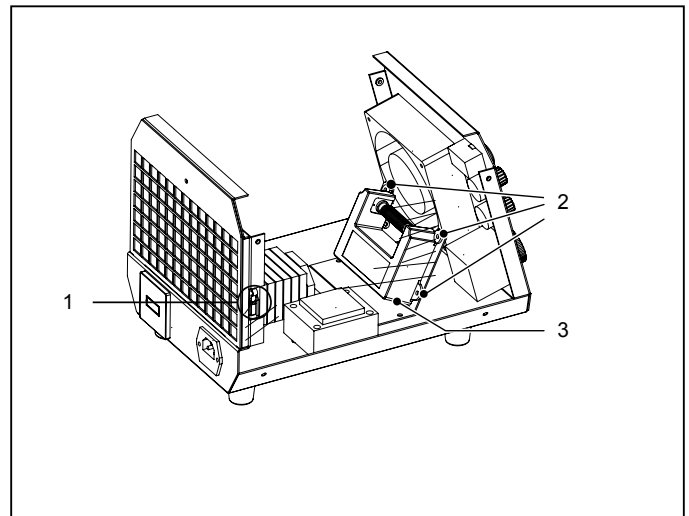
Bei stärkeren Verschmutzungen verwenden Sie zur Reinigung eine Seifenlösung.

Setzen Sie den Filter nach der Reinigung nur in trockenem Zustand ein!

### Reinigen des Innenraums

- Entfernen Sie die Schrauben am Gehäuse.
- Entfernen Sie das Gehäuse.
- Reinigen Sie das Gerät. Nutzen Sie hierzu ausschließlich Druckluft oder ein angefeuchtetes Tuch. Verwenden Sie keine lösungsmittelhaltigen oder aggressiven Reinigungsmittel. Achten Sie darauf, dass kein Wasser in das Innere des Gerätes eindringt bzw. dort verbleibt.

Setzen Sie das Gehäuse wieder ordnungsgemäß ein. Achten Sie darauf, dass der Sicherheitsschalter (1) geschlossen ist.



### Reinigung der Elektrode

Die Elektrode kann im eingebauten Zustand gereinigt werden. Kontrollieren Sie vor der Reinigung auf Risse oder Bruch. Beschädigte Bauteile dürfen nicht verwendet werden! Reinigen Sie die Baugruppe mit einem trockenen (fusselfreien) oder angefeuchteten Tuch. Achten Sie darauf, dass keine Fasern (Flusen) nach der Reinigung zurückbleiben.

Verwenden Sie das Gerät erst wieder, wenn die Elektroden vollständig getrocknet sind.

- Entfernen Sie Staub und andere Anhaftungen, insbesondere in den Zwischenräumen.

Sollte das Entfernen der Elektrode nötig sein, gehen Sie wie folgt vor (Abbildung oben):

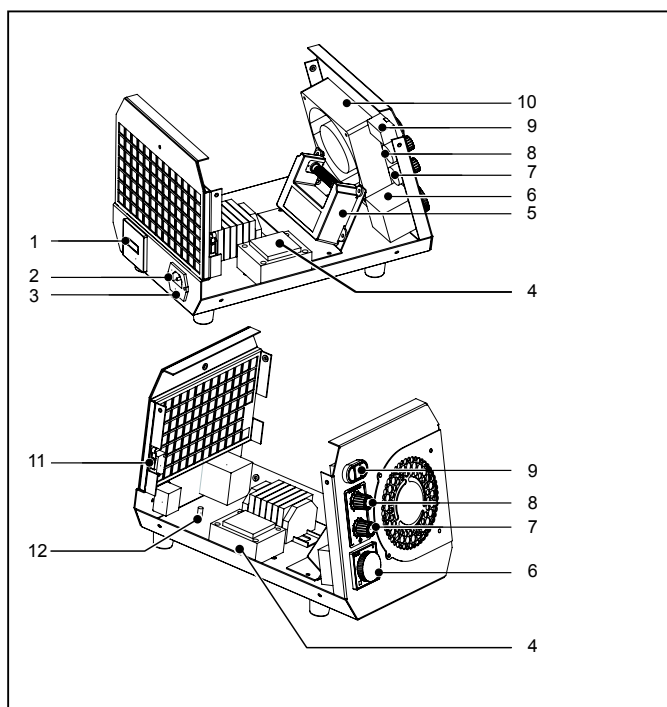
- Entfernen Sie die Sicherungsschrauben (2).
- Entnehmen Sie die Elektrode (3) mit leichtem Zug.
- Reinigen Sie die Elektrode wie oben beschrieben.
- Setzen Sie die Elektrode nach der Reinigung wieder ein.



### Vorsicht!

Beschädigung des Gerätes durch fehlende Elektrode! Betreiben Sie den Geruchsneutralisator nur mit eingesetzter Elektrode.

### 13. Ersatzteile



Pos.	Bezeichnung	Ersatzteilnummer
1	Betriebsstundenzähler	7140000899
2	Anschlussstecker inkl. Netzfilter	7140000079
3	Sicherung. 3,15 mA	-
4	Transformator	7140000006
5	Elektrode	7140000432
6	Zeitschaltuhr	7140000422
7	Ventilationsstufenregler	7130001372
8	Intensitätsstufenregler	7130001373
9	Netzschalter Ein/Aus	7130000430
10	Ventilator	7150000009
11	Mikroschalter	7130000425
12	Erdungsbolzen	-
o. Abb.	Luftfilter	7710000393

### 14. Service und Reparatur

Bevor Sie sich zur Lösung eines bestehenden technischen Problems an unseren Kundendienst wenden, versuchen Sie den aufgetretenen Fehler mit Hilfe der Hinweise im Kapitel „*Fehlersuche*“ zu beseitigen. Bei weiteren Fragen zu Funktion und Betrieb des Geruchsneutralisators sowie für weitere Informationen im Schadensfall oder zu Gewährleistungsfragen stehen wir Ihnen jederzeit gern zur Verfügung.

Wenden Sie sich bitte an:

Trotec GmbH & Co. KG

Grebener Straße 7

D-52525 Heinsberg

Tel.: +49 2452 962-400

Fax: +49 2452 962-200

E-Mail: [info@trotec.de](mailto:info@trotec.de)

[www.trotec.de](http://www.trotec.de)

**15. Entsorgung**

Elektronische Geräte gehören nicht in den Hausmüll, sondern müssen in der Europäischen Union - gemäß Richtlinie 2002/96/EG des EUROPÄISCHEN PARLAMENTS vom 27. Januar 2003 über Elektro- und Elektronik-Altgeräte - einer fachgerechten Entsorgung zugeführt werden. Bitte entsorgen Sie dieses Gerät nach der entgeltigen Außerbetriebnahme entsprechend den geltenden gesetzlichen Bestimmungen.

**16. Fehlersuche**



**Gefahr!**

Lebensgefahr durch Stromschlag!

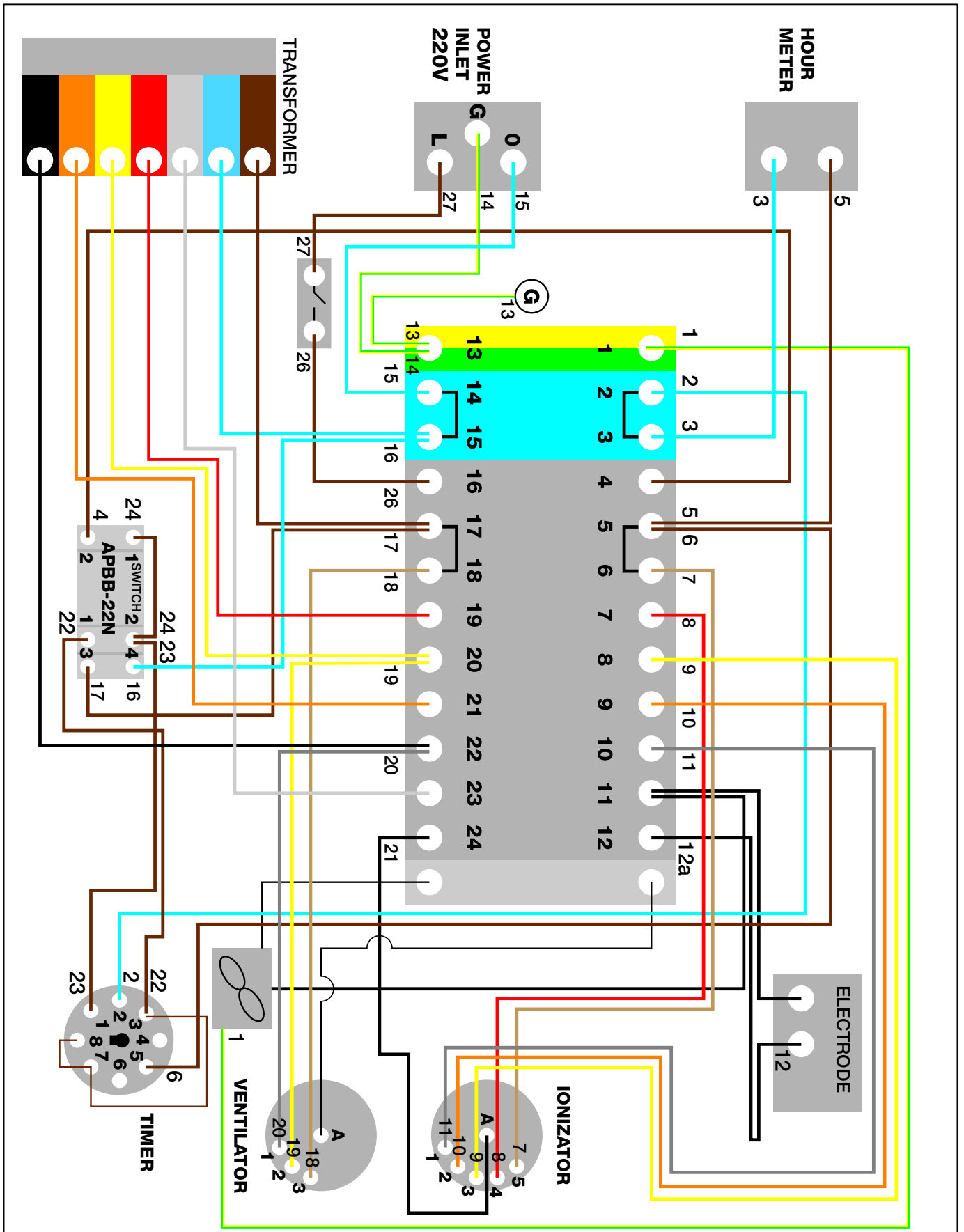
Ziehen Sie vor allen Arbeiten am Gerät den Netzstecker aus der Steckdose.

Nehmen Sie niemals Änderungen am Geruchsneutralisator vor!

Überbrücken Sie niemals elektrische Sicherheitseinrichtungen!

Problem	Ursache	Fehlerbehebung
Gerät läuft nicht	Stromversorgung nicht angeschlossen.	Stecker in die Steckdose einstecken.
	Anschlussparameter entsprechen nicht den technischen Vorgaben.	Überprüfen Sie den Netzanschluss. Anschlussparameter: 230 V/50Hz
Sicherung hat ausgelöst	Sicherung hat ausgelöst	Defekte Sicherung ersetzen bzw. Sicherung wieder einschalten. Achtung! Sicherungen dürfen nicht repariert, sondern nur ersetzt werden. In der Regel liegt dem Auslösen einer Sicherung eine tiefer liegende technische Störung zugrunde. Lassen Sie daher jeden Sicherungswechsel von einem autorisierten Techniker durchführen!
	Sicherheitsschalter im Inneren des Gerätes ist nicht ordnungsgemäß gedrückt	Überprüfen Sie den Sicherheitsschalter.
Netzstecker beschädigt	Netzstecker beschädigt	Trennen Sie das Gerät von der Stromversorgung und überprüfen Sie Netzstecker und Anschlusskabel auf Beschädigungen.
Der Geruchsneutralisator läuft sehr laut	Das Gerät steht auf einer unebenen Oberfläche.	Stellen Sie den Geruchsneutralisator auf einen ebenen, festen und trockenen Untergrund.
Geruchsbelastung besteht nach Abschluss des Reinigungsvorgangs mit gleicher Intensität fort.	Der Lüfter bzw. dessen Lager ist beschädigt.	Lassen Sie das Gerät von einer zertifizierten Fachwerkstatt überprüfen.
	Geruchsneutralisator bzw. eine seiner Baugruppen (z.B. Elektrode) ist defekt. Es wird kein Singulettstauerstoff produziert.	Lassen Sie das Gerät von einer zertifizierten Fachwerkstatt reparieren.

## 17. Elektrischer Schaltplan



**Table of Contents**

1.	Notes on how to use the manual.....	B-1
2.	Scope of delivery .....	B-1
3.	Guarantee provisions.....	B-1
4.	General safety instructions .....	B-2
5.	Proper use.....	B-2
6.	Description of device .....	B-2
	Structure and assemblies.....	B-3
7.	Technical data .....	B-3
8.	Transport and storage.....	B-3
	Storage .....	B-3
9.	Installation and commissioning.....	B-4
10.	Functions and operation .....	B-4
	Switching the device on/off .....	B-4
	Reading off the operating hours.....	B-4
	Adjusting the cleaning intensity .....	B-4
	Setting the ventilation level .....	B-4
	Setting the duration of treatment .....	B-5
	Carrying out the odour neutralisation..	B-5
	Operating parameters.....	B-6
11.	Decommissioning.....	B-7
12.	Care and maintenance.....	B-7
	Criteria for determining the	
	maintenance interval.....	B-7
	Cleaning.....	B-8
13.	Spare parts.....	B-9
14.	Service and repair .....	B-9
15.	Disposal .....	B-10
16.	Troubleshooting.....	B-10
17.	Electrical circuit diagram .....	B-11

**1. Notes on how to use the manual**

This operating manual contains all important information required for a safe commissioning and use of the AirgoPro 8 odour neutraliser.

It provides you with support for operating the device and remedying possible problems as well as with information on disposal and customer service.

Please read this manual thoroughly and completely before using the odour neutraliser for the first time.

Please store this operating manual and keep it within reach in order to consult it if necessary.

Please observe all safety instructions and information on use and maintenance contained in this manual.

This manual should be attached to the device if the latter is made available to other persons for use.

**Legend/typographical conventions**



**WARNING SYMBOL.** This symbol is followed by a hazard warning which contains instructions whose non-compliance may cause serious injuries and/or death and/or property damage.

The information is preceded by a signal word that is assigned to a certain hazard level.

Danger!

Risk of serious or fatal injury

Warning!

Risk of serious injury

Caution!

Risk of damage to property

**2. Scope of delivery**

The scope of delivery of the odour neutraliser includes:

- AirgoPro 8 odour neutraliser
- Connecting cable
- Air filter
- User manual

**3. Guarantee provisions**

The warranty period granted for the odour neutraliser shall be 12 months.

Any damage to the device resulting from non-compliance with the instructions contained in this manual shall be excluded from the guarantee.

The manufacturer shall assume no liability for damages to the device and/or its accessories that are caused by unauthorised modifications.

For any further terms of guarantee, please refer to the General Terms and Conditions (GTC), which are available on our website: [www.trotec.com](http://www.trotec.com)

#### 4. General safety instructions



##### **Please observe the following safety instructions!**

Any non-compliance with these instructions may have serious consequences for the health of persons and could result in property damage and damage to the environment.

This manual is a part of the odour neutraliser and must be accessible at all times when using the device. Please read this manual thoroughly and completely before using the device for the first time. Only use the device in accordance with the instructions contained herein!

Do not operate the AirgoPro 8 if there are any unanswered questions regarding the use and operation of the device. In this case, please contact the Trotec customer service or a certified specialist workshop in order to clarify any existing ambiguities.

##### **Risk of injury due to electrical shock!**

- Always pull out the power cord before opening the odour neutraliser.
- Do not bypass the earthing cable!
- Do not connect the device to an unearthed mains supply!
- The device may not be exposed to any kind of liquid (rain, splash water). If water enters the interior of the odour neutraliser nevertheless, put the device out of operation and have it checked by a certified specialist workshop.
- The device may not be operated in potentially explosive rooms.

- Do not use any damaged devices or assemblies! Have these repaired by a specialist workshop.

##### **Risk of injury and damage to the device!**

- Do not put the device into operation as long as the cover is not completely closed!
- The device must be installed in an upright and stable position.
- The air intake side must always be kept free of dust and loose objects.
- Do not cover the device during operation!
- Do not insert any objects into the device.
- Always keep the air inlet and air outlet free!

#### 5. Proper use

The device has been designed for the purpose of neutralising odours in closed rooms.

It may only be used in industrial and commercial environments. The AirgoPro 8 can therefore be used for the professional removal of odours after fire and water damages have occurred. It is also particularly suitable for disinfecting rooms (by effectively killing viruses, bacteria and mould fungus as well as carcinogenic and allergenic acting microorganisms).

Any use by private persons or in a domestic/private environment shall be explicitly excluded!



##### **Caution!**

Risk of injury due to incorrect operation!

The odour neutraliser may only be operated by specially trained and authorised qualified personnel!

Any use other than the above-mentioned uses of the devices shall be inadmissible!

#### 6. Description of device

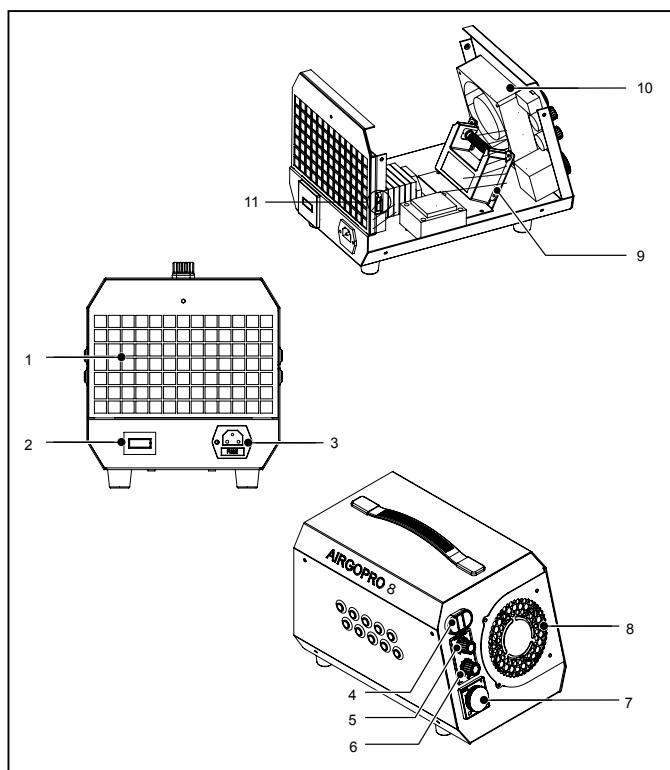
The AirgoPro 8 is used for neutralising odours in closed rooms. A fan takes in air from the ambient air, guides it through the electrodes and blows it through the outlet

aperture back into the room to be treated. During this process, the oxygen contained in the room air is converted into singlet oxygen ( $^1O_2$ ) by means of the corona discharge occurring between the electrodes, which will then oxidatively degrade the odour molecules. The devices of the AirgoPro series are plasma field generators that, apart from singlet oxygen, also produce very little amounts of ozone ( $O_3$ ) (max. 0.05 ppm/m<sup>3</sup>). These amounts, however, are not harmful to health.

The odour neutraliser can be used to effectively and efficiently remove unpleasant odours such as kitchen or musty smells, the smell of cigarette smoke, or the lingering odour that remains after a fire etc.

The device has been designed and tested according to the applicable safety standards and is provided with a CE marking.

### Structure and assemblies



- 1 Air inlet
- 2 Operating hours counter
- 3 Power connection
- 4 Power switch (On/Off)
- 5 Intensity level adjuster
- 6 Fan level adjuster
- 7 Timer
- 8 Air outlet
- 9 Electrode
- 10 Fan
- 11 Safety switch

### 7. Technical data

Parameter	Value
Electrical connection	230 V
Frequency	50 Hz
Power consumption	20 W
Air flow rate	120 m <sup>3</sup> /h
Operating range temperature	10 - 40 °C
Width	230 mm
Length	350 mm
Height	250 mm
Weight	4.2 kg

### 8. Transport and storage

#### Transport



#### Caution!

Damage to device due to vibrations.

Strong vibrations can cause damage to the electrode.

Make sure to always secure the odour neutraliser during transport in order to protect it against vibrations and to prevent it from slipping.

#### Storage

Store the AirgoPro 8 in a dry place where it is protected from adverse weather effects. Choose a storage location that is free of dust.

Always disconnect the device from the mains supply when it is not in use.

Multiple devices can be stacked on top of one another.

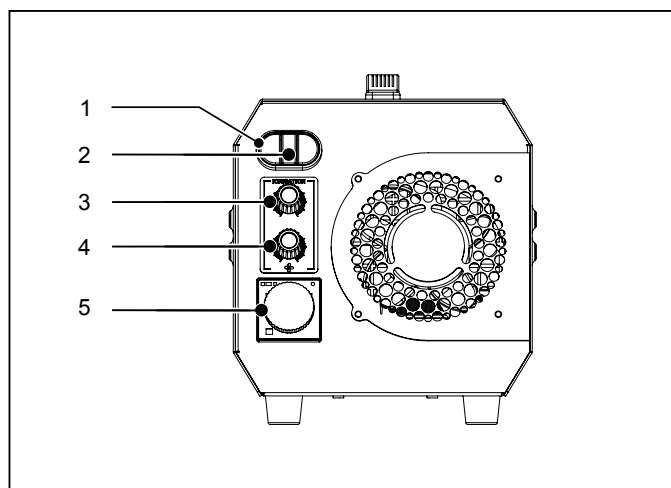


## 9. Installation and commissioning

The following requirements must be met when installing the odour neutraliser:

- Only use the odour neutraliser according to the parameters provided in the chapter "Technical data".
- Make sure that the air inlet and air outlet are not covered.
- If possible, position the device in the centre of the room in order to ensure an optimum air circulation.
- Do not install the device near inflammable substances or gases.
- Make sure that the device is placed on a dry and non-vibrating surface.
- Make sure that the device is protected against splash water.
- The room temperature should be approx. 5 °C above the normal room temperature.

## 10. Functions and operation



### Switching the device on/off

Switch the odour neutraliser on by setting the timer to a desired time and pressing the green button of the power switch (1). The control indicator (2) lights up. The timer starts flashing.

The device will immediately start producing singlet oxygen after being switched on.

Switch the device off by pressing the red button ("0") at the power switch (1). The control indicator (2) goes out.

### Reading off the operating hours

The odour neutraliser is equipped with an operating hours counter located on the back of the device (fig. p. 3. (2)). The total operating time can be read off here. This data can be used for determining the maintenance intervals.

### Adjusting the cleaning intensity

You are able to adjust the intensity of the odour neutralisation and/or ionisation according to the specific conditions. You can choose between 5 levels.

You can carry out these adjustments using the intensity level adjuster (3). Turn the turn-switch to the corresponding position.

The adjustment can be made during ongoing operation.

### Setting the ventilation level

Apart from the cleaning intensity, the ventilation level must also be preset. This is done by adjusting the speed of the integrated fan.

You can choose between 3 levels that are to be set at the fan adjuster (4). The higher the set level, the higher the cleaning intensity will be. For more information on the selection and/or combination of the cleaning intensity and ventilation level, please refer to the chapter "Operating parameters".

The adjustment can be made during ongoing operation.

## Setting the duration of treatment

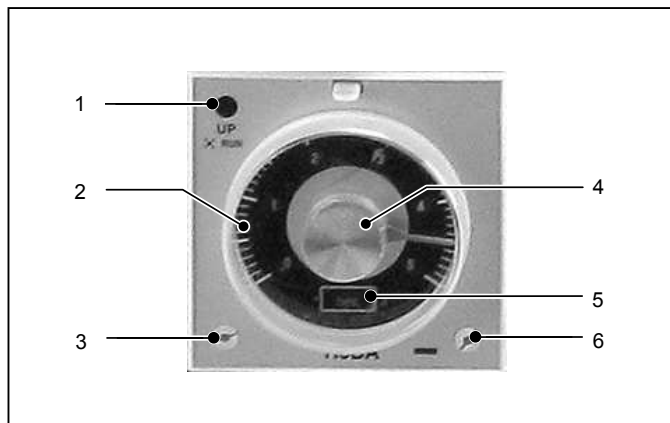


Figure: Timer

The operating time can be determined by setting the integrated timer to a preset period of time.

Once this time has elapsed, the device will switch off automatically.

The timer is equipped with two selector switches for setting the time units (3 and 6) as well with a central turn-switch (4) which can be used to set the numerical values.

### Time units

The time unit is determined using the right selector switch (6). You can select between setting the minutes and hours. The selected time unit is shown in a display field (5). Please use a screwdriver to make settings.

- Minutes: Turn the selector switch to the left.
- Hours: Turn the selector switch to the right.

### Multiplier

The left selector switch (3) is used to determine whether the indicator scale should be used for 5 or 50 time units. Please also use a suitable screwdriver here.

If the selector switch is in the left position, the multiplier amounts to 1. The scale (2) displays a range of 0 - 5 time units (minutes or hours).

If the selector switch is in the right position, the multiplier amounts to 10. The scale displays a range of 0 - 50 time units.

### Time duration

The actual numerical value (time duration) can be set using the central turn-switch (4) as described in the following. It can be read off the scale (2).

## Carrying out the odour neutralisation

When carrying out a cleaning cycle, please proceed as follows:

1. Place the AirgoPro 8 in the centre of the room.
2. Make sure that the device and the connecting cables are undamaged!
3. Connect the power cable and connect the device to the power supply. Observe the technical parameters.
4. Set the timer to the desired duration of treatment.
5. Now, set the cleaning intensity. Depending on the odour intensity, you can choose between 5 levels. (see "Setting the cleaning intensity")
6. Set the ventilation speed (see "Setting the ventilation level").
7. Switch the device on afterwards. The control indicator will light up. The cleaning cycle will start immediately. Once the preset period of time has elapsed, the odour neutraliser will switch off automatically.

During the ongoing cleaning cycle, small amounts of ozone ( $O_3$ ) may be produced. In this case, gradually lower the intensity of the singlet oxygen production and/or put the device out of operation.



### **Warning!**

Risk of injury due to ozone!  
The odour neutraliser must be put out of operation as soon as you perceive a smell of ozone during the cleaning cycle. Thoroughly ventilate the room.

If you no longer detect any unpleasant odours during the following 1 to 2 days, an additional cleaning cycle is not required.

### Operating parameters

The required duration of treatment is depending on a number of factors. The aspects to be taken into account include:

- type of odour
- odour intensity
- room size and temperature
- material composition of the odour source
- time the room has been exposed to the odour source and depth up to which the material is affected by the odour source

The perception of odours is subjective. For this reason it is not possible to specify a linear reference value e.g. depending on the room size or the temperature.

For odour elimination please proceed as follows:

1. Before the first application, air the room out thoroughly.
2. First switch the ionizer to stage 3, the fan to stage 2.
3. Start the AirgoPro 8. The larger the room, the longer the treatment period. Reference values: car: 2 h, living space of 100 m<sup>3</sup> at least 24 hours.
4. At the end of the treatment there should be either a perceivable reduction of the odour intensity and / or a slight ozone odour. If so, you can now down-regulate the ionizer by one stage. If there is no noticeable improvement and / or no ozone smell, increase the fan and ionizer levels.
5. Treat the space again with the new setting and the time span set as per 3. (the maximum is 50 hours).

#### Note:

With each change of the setting, wait for the specified duration before making another adjustment.

6. After every interval and before any level adjustment air the room out exhaustively!

Also important for a successful application beside the correct dosing is the temperature at which the treatment takes place. Heat increases the rate at which odorous substances diffuse from materials. Once the odour is in the air, it is bound by oxygen.

If during the wintertime the room temperature is too low (below 12°C), the odour might come back all of a sudden in the summer. Additional heating in the cold season helps to improve the release of not yet diffused odour particles. Hence, the correct temperature for an effective treatment is to be attained by trial and error.

The odour perception and rating differs from one individual to another. Because of this individual perception, a general across-the-board recommendation for dosage and usage is not feasible. Whether it concerns the smell of mould in a basement, fuel odours in the garage or the musty smell in the souterrain – every person feels differently about it.

#### Please bear in mind:

This device is an odour neutraliser, not an odour improver. The mere neutralization due to the electrical oxidation or the chemical bonding of odours does not imply a subsequent fragrance in the air.

## 11. Decommissioning

The device has been designed in such a way that it will automatically switch off once the set time has elapsed. A corresponding function has been integrated in form of a timer (see above).

After the cleaning cycle has been completed, turn the ventilation level adjuster and the intensity level adjuster back to "0".

Switch the device off by pressing the red button at the power switch (fig. p. 4 (1)). The indicator lights (operating indicator and ionisation indicator) will go out.

Disconnect the odour neutraliser from the mains afterwards.

## 12. Care and maintenance



### **Warning!**

Risk of injury and damage to the device!

Do not attempt to carry out any unauthorised modifications on the odour neutraliser.

Have all repairs carried out by a specialist workshop only!



### **Danger!**

Danger to life through electrical shock!

Pull the power plug out of the socket before carrying out any work on the device.

Do not bypass any of the electrical safety devices!

In order to ensure a correct functioning and trouble-free operation of the device, it must be regularly cleaned and maintained.

The frequency and type of the maintenance work essentially depends on the operating environment as well as on how the odour neutraliser is used and for what periods of time.

In the course of time, dust and moisture gather on the assemblies which can impair the functioning and the performance of the device.

In rooms with a high level of dust and contamination or after post-fire restorations (high level of humidity), you should already check if there is any need for maintenance after only a few uses of the device.

Maintenance intervals can span several months in dry environments such as hotels or within the scope of car maintenance.

### **Criteria for determining the maintenance interval**

The device is in operation:

- often for many hours without interruption
- on many days in any month
- in heavily-polluted rooms
- in moist rooms

Independent of the described conditions of use, the following signs indicate that the device should undergo maintenance:

- The noise level coming from the fan is higher than normal.
- heavily-polluted air filters
- polluted electrode (typical sign: the hissing sound produced during the singlet oxygen generation is only barely audible)

## Cleaning

Within the framework of the maintenance work to be carried out on a regular basis, you should not only check the proper condition of the device and its assemblies but also carry out a comprehensive cleaning of the device and its components.



Due to reasons of safety, the odour neutraliser is equipped with a micro switch in the inside of the device (see figure p. 7). As soon as the device is opened and/or the housing removed, the device can no longer be operated. The interior of the device is de-energised.

Proceed as follows:

### Cleaning the air filter

- Loosen the screws on the housing.
- Remove the cover.
- Remove and clean the air filter.

Always check the air filter for correct functioning. If it is only slightly polluted, you can clean it by tapping out the dirt or using a vacuum cleaner.

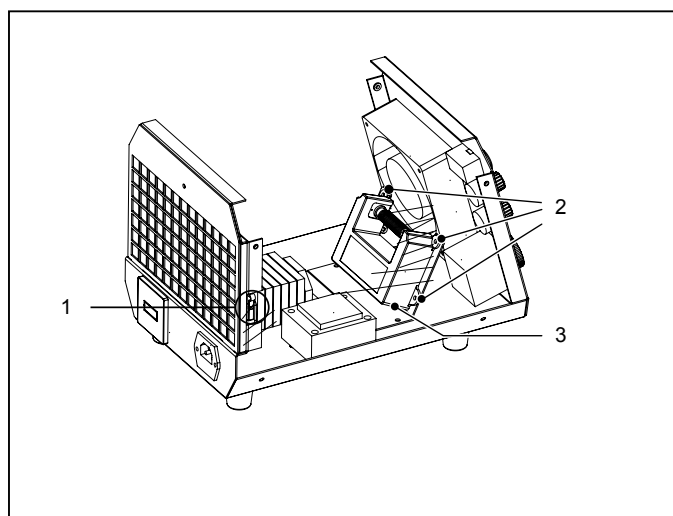
If it is heavily polluted, use a soap solution for cleaning the air filter.

After cleaning, the filter may only be inserted once it is completely dry!

### Cleaning the interior

- Remove the screws on the housing.
- Remove the housing.
- Clean the device. Only use compressed air or a moist cloth for cleaning. Do not use any solvent-based or aggressive cleaning agents. Make sure to prevent water from entering and/or remaining in the interior of the device.

Mount the housing back on correctly. Make sure that the safety switch (1) is closed.



### Cleaning the electrode

The electrode can be cleaned in its built-in state. Check the electrode for cracks or fissures before cleaning it. Damaged components may not be used! Clean the assembly using a dry (lint-free) or moist cloth. Make sure that no fibres (bits of fluff) remain on the electrode after cleaning.

Make sure not to use the device until the electrodes have completely dried.

- Remove any remaining dust or other built-up deposits, especially in the spaces between the electrodes.

If it is required to remove the electrode, please proceed as follows (see figure above):

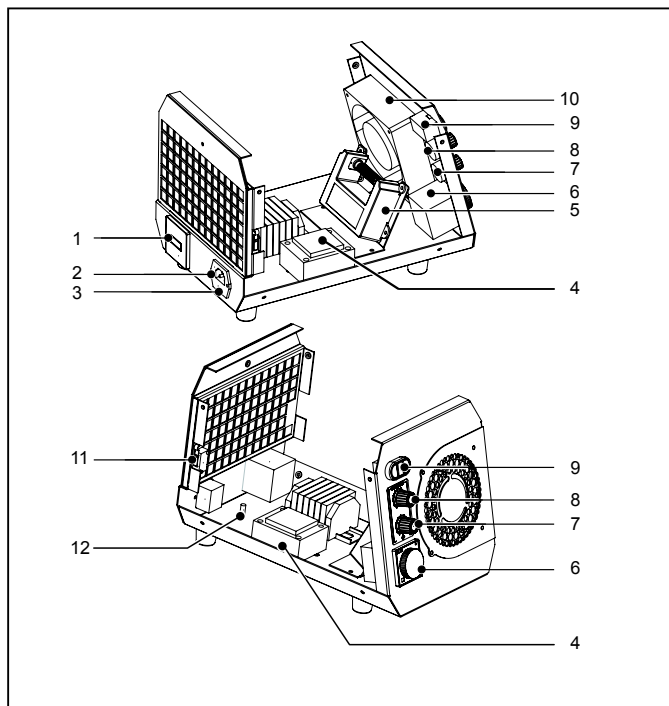
- Remove the fixing screws (2).
- Remove the electrode (3) by slightly pulling it out.
- Clean the electrode as described above.
- Insert the electrode back into place after cleaning.



### **Caution!**

Damage to the device due to missing electrode!  
Only operate the odour neutraliser with an inserted electrode.

### 13. Spare parts



Item	Designation	Spare parts number
1	Operating hours counter	7140000899
2	Connecting plug incl. Power filter	7140000079
3	Fuse. 3.15 mA	-
4	Transformer	7140000006
5	Electrode	7140000432
6	Timer	7140000422
7	Ventilation level adjuster	7130001372
8	Intensity level adjuster	7130001373
9	Power switch On/Off	7130000430
10	Fan	7150000009
11	Micro switch	7130000425
12	Ground bolt	-
not illustrated	Air filter	7710000393

### 14. Service and repair

Before contacting our customer service in order to solve an existing technical problem, please try removing the error by following the instructions described in the chapter "Troubleshooting".

If you have any further questions regarding the functioning and operation of the odour neutraliser or if you wish to receive further information in the event of a claim or with regard to guarantee aspects, please do not hesitate to contact us at any time.

Please contact:

Trotec GmbH & Co. KG

Grebbeener Straße 7

D-52525 Heinsberg

Tel.: + 49 2452 962-400

Fax: + 49 2452 962-200

E-mail: [info@trotec.com](mailto:info@trotec.com)

[www.trotec.com](http://www.trotec.com)

## 15. Disposal

Electronic equipment may not be disposed of in the domestic waste, but must be correctly disposed of in accordance with the EUROPEAN PARLIAMENT directive 2002/96/EC of 27th January 2003 regarding used electrical and electronic equipment. Please dispose of this device according to the applicable legal regulations after its final decommissioning.

## 16. Troubleshooting



### **Danger!**

Danger to life through electrical shock!

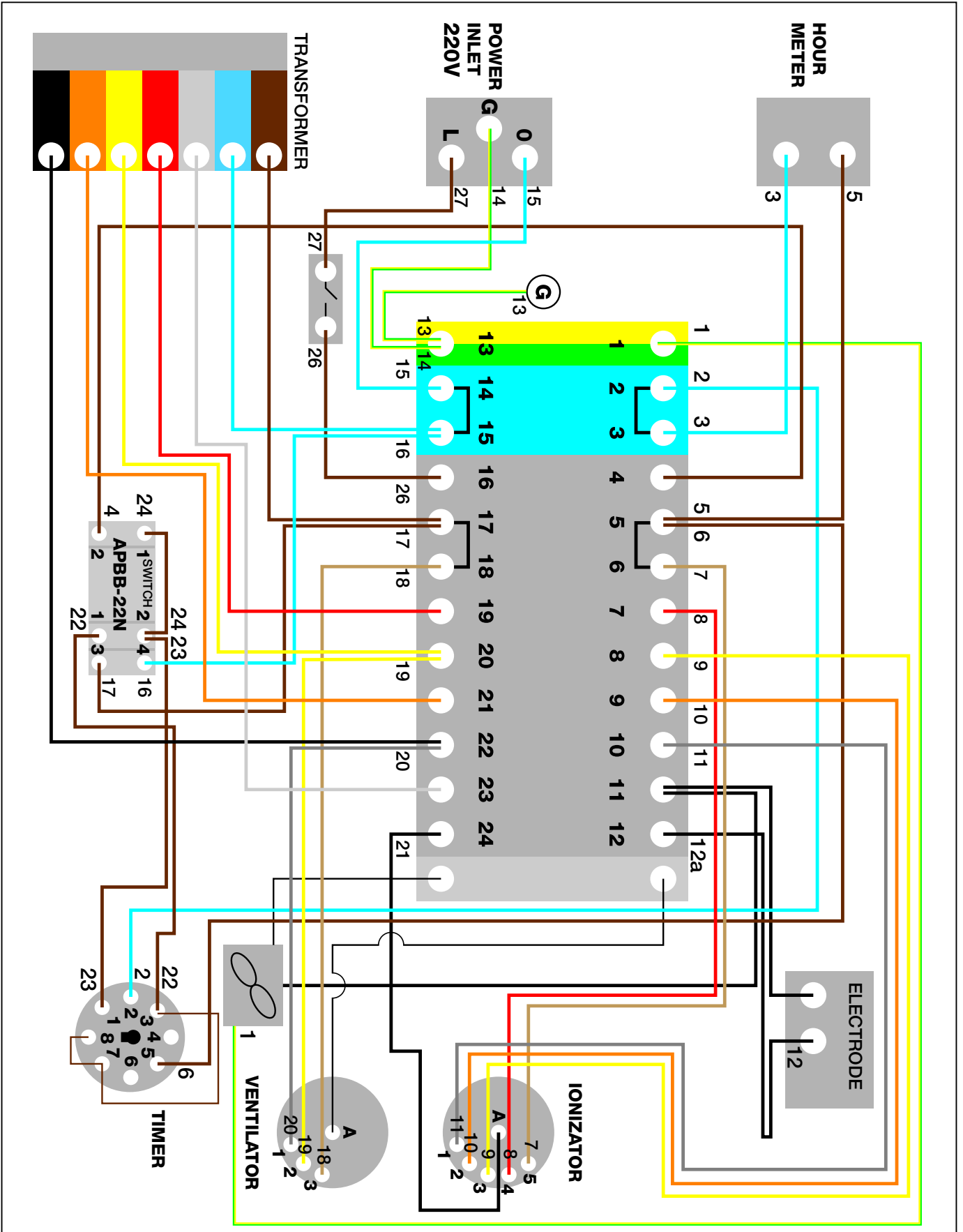
Pull the power plug out of the socket before carrying out any work on the device.

Do not attempt to carry out any modifications on the odour neutraliser!

Do not bypass any of the electrical safety devices!

Problem	Cause	Error correction
Device does not work	Power supply is not connected.	Plug the plug into the socket.
	Connection parameters do not correspond to the technical specifications.	Check the connection to the mains. Connection parameters: 230 V / 50Hz
	Fuse has tripped	Replace the defective fuse and/or switch the fuse back on. Beware! Fuses may not be repaired but must always be replaced. In most cases, fuses are triggered due to a serious technical fault. Have each fuse replaced by an authorised service technician!
	Safety switch in the interior of the device is not in the correct depressed position	Check the safety switch.
	Power plug damaged	Disconnect the device from the mains supply and check the power plug and the connection cables for damages.
The odour neutraliser is very loud	The device is standing on an uneven surface.	Place the odour neutraliser on an even, solid and dry surface.
	The fan and/or its bearing is damaged.	Have the device checked by a certified specialist workshop.
Odour pollution continues to persist with the same intensity even after the cleaning process has been completed.	The odour neutraliser and/or one of its assemblies (e.g. electrode) is defective. No singlet oxygen is being produced.	Have the device repaired by a certified specialist workshop.

**17. Electrical circuit diagram**





## Table des matières

1. Remarques relatives à l'utilisation du manuel.....	C-1
2. Contenu de la livraison .....	C-1
3. Conditions de garantie.....	C-1
4. Consignes générales de sécurité .....	C-2
5. Utilisation conforme.....	C-2
6. Description de l'appareil.....	C-3
Structure et sous-ensembles .....	C-3
7. Données techniques .....	C-3
8. Transport et stockage .....	C-3
Stockage .....	C-3
9. Installation et mise en service .....	C-4
10. Fonctions et service.....	C-4
Activer/Désactiver.....	C-4
Contrôle des heures de fonctionnement.....	C-4
Réglage de la puissance de nettoyage .	C-4
Réglage du niveau de ventilation .....	C-4
Réglage de la durée de traitement .....	C-5
Réalisation de la neutralisation des odeurs .....	C-5
Paramètres de service .....	C-6
11. Mise hors service .....	C-7
12. Entretien et maintenance.....	C-7
Critères pour la détermination de l'intervalle d'entretien .....	C-8
Nettoyage .....	C-8
13. Pièces de rechange .....	C-9
14. Service après-vente et réparations .....	C-9
15. Mise au rebut .....	C-10
16. Recherche des pannes .....	C-10
17. Schéma électrique.....	C-11

### 1. Remarques relatives à l'utilisation du manuel

Le présent manuel d'utilisation contient toutes les informations importantes dont vous avez besoin pour une mise en service et une utilisation sûre de votre neutralisateur d'odeurs AirgoPro 8.

Il vous aidera lors de l'utilisation de l'appareil et pour la résolution de possibles problèmes, et vous fournit des

informations sur l'élimination et le service après-vente. Lisez complètement ce manuel avant d'utiliser le neutralisateur d'odeurs pour la première fois.

Conservez le manuel d'utilisation et gardez-le à portée de la main pour pouvoir le consulter en cas de besoin.

Observez toutes les consignes de sécurité et indications relatives à l'utilisation et à l'entretien qui sont comprises dans ce manuel.

Le manuel doit être joint à l'appareil si vous transmettez celui-ci à d'autres personnes.

Explication des symboles/Conventions de représentation



**SYMBOLE D'AVERTISSEMENT** Ce symbole représente une indication de danger qui, en cas de non-respect, peut entraîner des blessures graves voire le décès et/ou des dommages matériels.

Cette indication est précédée d'un mot d'avertissement qui est associé à un niveau de danger bien déterminé.

Danger !

Risque de blessures graves ou mortelles

Avertissement !

Risque de blessures graves

Attention !

Risque de dommages matériels

### 2. Contenu de la livraison

La fourniture du neutralisateur d'odeurs comprend:

- Neutralisateur d'odeurs AirgoPro 8
- Câble d'alimentation
- Filtre à air
- Manuel de service

### 3. Conditions de garantie

La garantie pour le neutralisateur d'odeurs est de 12 mois.

Sont exclus de la garantie les dommages sur l'appareil survenant en raison du non-respect des informa-

tions contenues dans le présent manuel.

Le fabricant décline toute responsabilité pour les dommages survenant à la suite de modifications effectuées sans autorisation sur l'appareil ou ses accessoires.

Vous trouverez les autres conditions de garantie dans les conditions générales de vente (CGV) consultables sur notre site Internet : [www.trotec.com](http://www.trotec.com)

#### 4. Consignes générales de sécurité



##### **Observez les consignes de sécurité suivantes!**

Le non-respect de ces consignes peut avoir de graves conséquences sur la santé des personnes, provoquer des dommages matériels et causer des préjudices à l'environnement.

Le présent manuel de service fait partie intégrante du neutralisateur d'odeurs et doit être accessible lors de toute utilisation de l'appareil.

Lisez complètement le manuel avant d'utiliser l'appareil. Utilisez l'appareil exclusivement en conformité avec les instructions dans le présent manuel!

Ne pas mettre en service l'AirgoPro 8 s'il existe des questions non encore réglées concernant son utilisation et sa commande. Dans un tel cas, veuillez vous adresser au service après-vente de Trotec ou à un atelier spécialisé certifié pour éclaircir ces questions.

##### **Risque de blessure par électrocution !**

- Avant toute ouverture du neutralisateur d'odeurs, débrancher la fiche secteur.
- Ne jamais ponter le câble de terre !
- Ne jamais brancher l'appareil sur un réseau électrique qui n'est pas mis à la terre !
- L'appareil ne doit être exposé à aucune humidité (pluie, projections d'eau). Si de l'eau pénètre quand-même dans l'intérieur du neutralisateur d'odeurs, mettez l'appareil hors service et faites-le contrôler par un atelier spécialisé certifié.

- Ne pas exploiter l'appareil dans des locaux à risque d'explosion.
- N'utilisez jamais des appareils ou des sous-ensembles endommagés! Faites les réparer par un atelier spécialisé.

##### **Risque de blessures et d'endommagement de l'appareil!**

- Ne jamais mettre en service l'appareil tant que le couvercle n'est pas fermé complètement !
- L'appareil doit être installé debout et de manière stable.
- Le côté aspiration doit toujours être exempt de poussière et d'objets détachés.
- Ne couvrez pas l'appareil pendant le service!
- N'enfichez pas des objets dans l'appareil.
- Veillez à ne jamais encombrer l'entrée et la sortie d'air!

#### 5. Utilisation conforme

L'appareil est destiné à la neutralisation d'odeurs dans des locaux fermés.

Il doit uniquement être utilisé dans le domaine industriel et commercial. Par conséquent, l'AirgoPro 8 peut être utilisé pour l'élimination professionnelle d'odeurs après des incendies et des dégâts des eaux. De plus, il convient particulièrement bien pour la désinfection de pièces (élimination de virus, de bactéries et de moisissures ainsi que de microorganismes cancérogènes et allergènes).

L'utilisation par des utilisateurs privés ou dans un environnement domestique/privé est expressément exclu!



##### **Attention!**

Risque de blessures par une commande incorrecte !  
Seul un personnel qualifié, spécialement formé et autorisé doit commander le neutralisateur d'odeurs !

Toute application de l'appareil autre que celle décrite ci-dessus est non conforme!

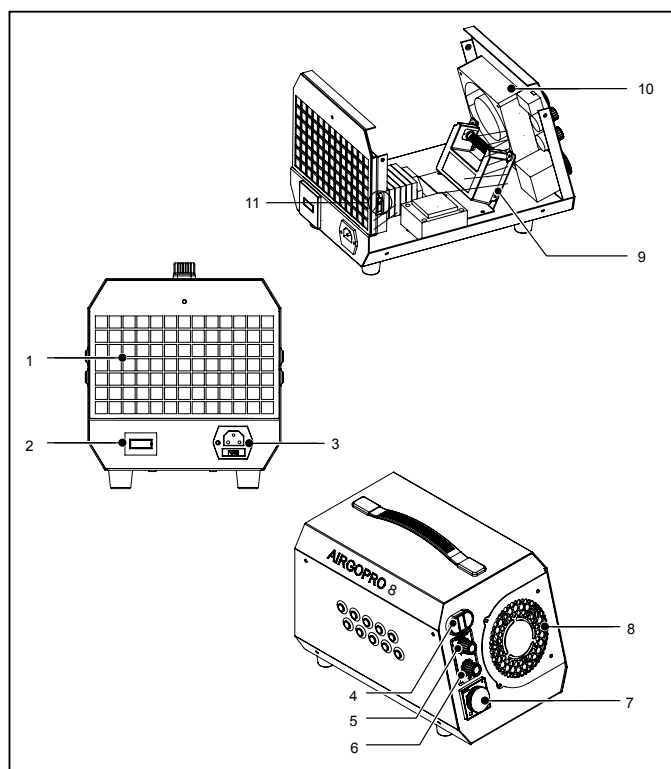
## 6. Description de l'appareil

L'AirgoPro 8 sert à la neutralisation d'odeurs dans des locaux fermés. Un ventilateur aspire l'air hors de l'air ambiant, lui fait traverser les électrodes et l'expulse par le volet de sortie dans la pièce à traiter. Lors de ce processus, l'oxygène contenu dans l'air ambiant sera converti via une décharge de Corona à l'aide des électrodes en oxygène singulet ( $^1O_2$ ), qui scinde ensuite les molécules odorantes présentes par oxydation. Les appareils de la gamme AirgoPro sont des générateurs à champ de plasma qui, en plus des oxygènes singulets, produisent de très faibles quantités d'ozone ( $O_3$ ) (max. 0,05 ppm/m<sup>3</sup>), qui sont cependant sans risque pour la santé.

Le neutralisateur d'odeurs permet d'éliminer de manière efficace entre autres les odeurs de cuisine et de moisissure, ainsi que la fumée d'incendie ou de cigarette.

L'appareil a été construit et examiné en conformité avec les standards de sécurité applicables et dispose d'un marquage CE.

### Structure et sous-ensembles



- |  |                             |
|--|-----------------------------|
| 1 Entrée d'air                               | 7 Minuterie                 |
| 2 Compteur d'heures de service               | 8 Sortie d'air              |
| 3 Alimentation                               | 9 Électrode                 |
| 4 Interrupteur d'alimentation (marche/arrêt) | 10 Ventilateur              |
| 5 Réglage du niveau de puissance             | 11 Interrupteur de sécurité |
| 6 Réglage du niveau de ventilation           |                             |

## 7. Données techniques

Caractéristique	Valeur
Raccordement électrique	230 V
Fréquence	50 Hz
Puissance absorbée	20 W
Puissance de purification d'air	120 m <sup>3</sup> /h
Température de la plage d'utilisation	10 à 40 °C
Largeur	230 mm
Longueur	350 mm
Hauteur	250 mm
Poids	4,2 kg

## 8. Transport et stockage

### Transport



#### Attention!

Endommagement de l'appareil par vibration.

Des vibrations fortes risquent d'endommager l'électrode.

Protégez donc le neutralisateur d'odeurs toujours contre les vibrations et le glissement pendant son transport.

### Stockage

Stockez l'AirgoPro 8 dans un endroit sec et à l'abri d'intempéries. Choisissez un lieu de stockage exempt de poussière.

Lorsqu'il n'est pas utilisé, toujours débrancher l'ap-

pareil de l'alimentation électrique.

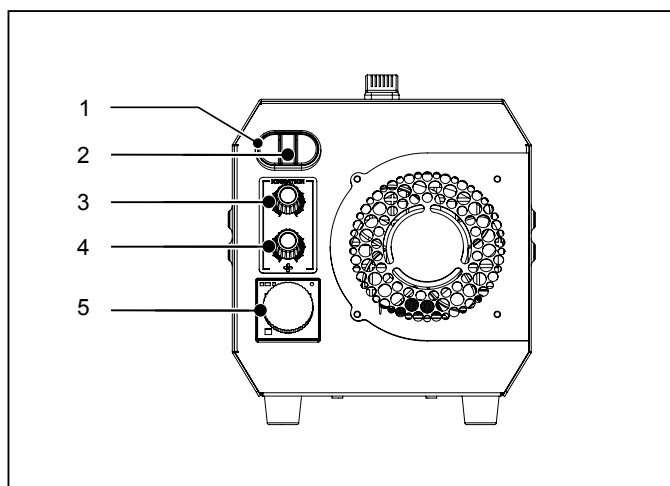
Il est possible d'empiler plusieurs appareils.

## 9. Installation et mise en service

Lors de l'installation du neutralisateur d'odeurs, il faut observer les instructions suivantes:

- Utilisez le neutralisateur d'odeurs uniquement en conformité avec les paramètres figurant au chapitre «Caractéristiques techniques».
- Assurez que l'entrée et la sortie d'air ne sont pas couvertes.
- Dans la mesure du possible, positionner l'appareil au centre de la pièce pour assurer une circulation optimale de l'air.
- Ne pas installer l'appareil à proximité de substances et de gaz inflammables.
- Prévoir une surface solide, sèche et exempte de vibrations.
- Assurer la protection de l'appareil contre les projections d'air.
- La température ambiante devrait être d'env. 5°C supérieure à la température ambiante normale.

## 10. Fonctions et service



### Activer/Désactiver

Mettez le neutralisateur d'odeurs en marche en réglant la minuterie sur une durée quelconque et en appuyant sur le bouton vert de l'interrupteur d'alimentation (1). Le témoin de contrôle (2) s'allume. La minuterie clignote.

L'appareil commence à produire des oxygènes singuliers aussitôt après la mise en marche.

Éteignez l'appareil en appuyant sur le bouton rouge («0») de l'interrupteur d'alimentation (1). Le témoin de contrôle (2) s'éteint.

### Contrôle des heures de fonctionnement

Le neutralisateur d'odeurs dispose d'un compteur d'heures de service, situé à l'arrière de l'appareil (III. p 3, (2)). Le temps de fonctionnement total peut être contrôlé ici. Cette donnée peut être utilisée pour aider à déterminer les échéances de maintenance.

### Réglage de la puissance de nettoyage

Vous avez la possibilité de régler la puissance de l'élimination des odeurs, ainsi que de l'ionisation selon les conditions spécifiques. Vous avez le choix entre 5 niveaux.

Effectuez le réglage avec le réglage du niveau de puissance(3). Tournez le commutateur rotatif dans la position voulue.

Vous pouvez modifier le réglage en cours de fonctionnement.

### Réglage du niveau de ventilation

En plus de la puissance de nettoyage, il faut fixer le niveau de ventilation. Ceci se fait en réglant la vitesse du ventilateur intégré.

Vous pouvez choisir entre 3 niveaux, réglables au niveau du réglage de la ventilation (4). Plus le niveau choisi est élevé, plus forte est la puissance du nettoyage. Vous trouverez des indications quant au choix ainsi qu'à la combinaison de la puissance du nettoyage et du niveau de ventilation dans le chapitre «Paramètres de service».

Le réglage peut être effectué en cours de fonctionnement.

## Réglage de la durée de traitement

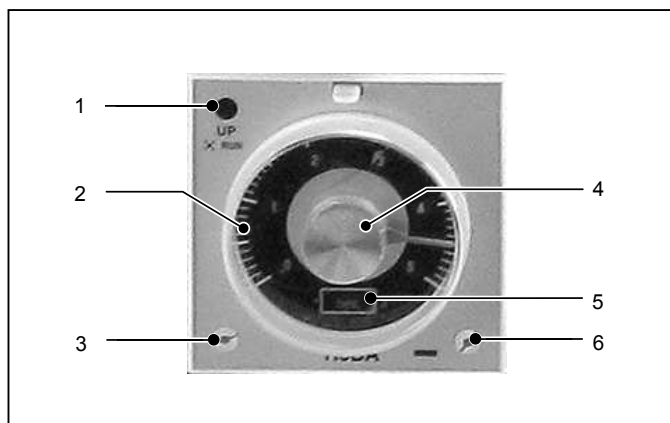


Illustration: Minuterie

À l'aide de la minuterie intégrée, la durée de fonctionnement pour un espace présélectionné peut être réglé.

À la fin de cette durée, l'appareil s'éteint automatiquement.

La minuterie est équipée de deux sélecteurs pour régler les unités de temps (3 et 6) et d'un régulateur rotatif central (4) pour régler les valeurs numériques.

### Unités de temps

Via le sélecteur de droite (6), vous déterminez l'unité de temps. Vous pouvez choisir entre minutes et heures. L'unité de temps sélectionnée peut être contrôlée dans un champ d'affichage (5). Pour effectuer le réglage, veuillez utiliser un tournevis.

- Minutes: Tournez le commutateur rotatif vers la gauche.
- Heures: Tournez le commutateur rotatif vers la droite.

### Multiplicateur

Via le sélecteur de gauche (3), vous déterminez si l'échelle d'affichage doit être utilisée pour 5 ou 50 unités de temps. Ici aussi, utilisez un tournevis adapté.

Si le commutateur rotatif est situé à gauche, le multiplicateur est de 1. L'échelle (2) représente une période de 0 à 5 unités de temps (minutes ou heures).

Si le commutateur rotatif est situé à droite, le multiplicateur est de 10. L'échelle représente une période de 0 à 50 unités de temps.

### Durée

La valeur numérique réelle (durée) est réglée comme suit à l'aide du régulateur rotatif central (4). Celle-ci s'affiche sur l'échelle (2).

### **Réalisation de la neutralisation des odeurs**

Procédez comme suit pour réaliser un cycle de neutralisation:

1. Installez l'AirgoPro 8 au centre de la pièce.
2. Vérifiez que l'appareil et le câble d'alimentation ne sont pas endommagés!
3. Branchez le câble d'alimentation et connectez l'appareil avec l'alimentation électrique. Observez les paramètres techniques.
4. Sur la minuterie, réglez la durée de traitement désirée.
5. Réglez maintenant la puissance de nettoyage. Selon l'intensité des odeurs, vous pouvez choisir entre 5 niveaux. (voir «régler la puissance de nettoyage»)
6. Indiquez la vitesse de ventilation (voir «régler le niveau de ventilation»).
7. Enfin, allumez l'appareil. Le témoin de contrôle commence à s'allumer. Le cycle de neutralisation commence immédiatement. À la fin de la période définie, le neutralisateur d'odeurs s'éteint automatiquement.

Pendant le cycle de nettoyage en cours, de faibles quantités d'ozone ( $O_3$ ) peuvent être produites. Dans ce cas, réduisez graduellement la puissance de production d'oxygènes singulets ou mettez l'appareil hors service.

**Avertissement!**

Risque de blessures par l'ozone!  
Dès que vous percevez une odeur d'ozone pendant le cycle de nettoyage, mettez le neutralisateur d'odeurs hors service. Aérez intensivement la pièce.

Si dans les 1 à 2 jours qui suivent, vous ne constatez plus de mauvaises odeurs, il ne faut plus effectuer de cycle de nettoyage supplémentaire.

**Paramètres de service**

La durée de traitement nécessaire respective varie en fonction des conditions. Comptent parmi les facteurs à prendre en compte:

- le type d'odeur
- l'intensité de l'odeur
- la taille de la pièce et la température ambiante
- la composition du matériau de la source d'odeur
- la durée et la profondeur d'action de la source d'odeur

La perception olfactive est subjective. Pour cette raison, aucune grandeur de référence linéaire ne peut être indiquée pour le réglage, par exemple selon la taille ou la température de la pièce.

Veillez toujours agir de la façon suivante pour éliminer les odeurs :

1. Aérez la pièce à fond avant la première application.
2. Placez tout d'abord l'ioniseur sur le niveau 3 et le ventilateur sur la vitesse 2.
3. Démarrez l'AirgoPro 8. Plus la pièce est grande, plus la durée de traitement est élevée. Valeurs indicatives : automobiles : 2 h, pièces habitées 100 m<sup>3</sup> 24 heures au minimum.
4. À la fin de la durée de traitement, vous devriez remarquer une réduction de l'intensité de l'odeur et, éventuellement, une légère odeur d'ozone. Dans ce cas, vous pouvez baisser l'ioniseur d'un niveau. Si vous ne remarquez aucune amélioration et aucune odeur d'ozone, augmentez le niveau de l'ioniseur et la vitesse du ventilateur.
5. Retraitez les locaux avec le nouveau réglage pendant la durée de traitement réglée sous 3 (50 heures = durée de réglage maximale)

**Important :**

Attendez toujours la fin de la durée réglée avant de procéder à une autre modification de réglage.

6. Aérez complètement la pièce après chaque intervalle et avant toute modification du réglage !

Indépendamment du dosage correct, la température à laquelle le traitement est effectué est également importante pour la réussite du traitement. La chaleur permet aux matériaux de diffuser plus fortement les substances odorantes. L'oxygène lie l'odeur qui se trouve dans l'air.

Si la température ambiante est trop faible pendant l'hiver (inférieure à 12 °C), il est possible que l'odeur réapparaisse soudainement en été. Le chauffage supplémentaire pendant la saison froide permet de mieux libérer les particules odorantes captives jusqu'à maintenant. Par conséquent, il est important de trouver la bonne température en faisant des essais pour un traitement efficace.

Chaque personne ressent et évalue les odeurs différemment. Cette perception individuelle rend une recommandation générale de dosage ou d'utilisation très difficile. Que ce soit les odeurs de moisi dans les caves voûtées, de carburant dans les garages ou les odeurs de renfermé dans les souterrains – tout le monde les ressent différemment.

Remarquez que cet appareil est un neutralisateur d'odeurs et qu'il n'améliore pas ces dernières. La simple neutralisation par oxydation électrique ou par liaison chimique ne signifie pas qu'il y a une odeur agréable après le traitement.

## 11. Mise hors service

L'appareil a été conçu de sorte qu'il y a une mise hors service automatique après l'expiration de la durée réglée. Une fonction correspondante a été intégrée sous forme d'une minuterie (voir en haut).

Après la fin du cycle de nettoyage, tournez de nouveau le réglage du niveau de ventilation et le réglage du niveau de puissance sur «0».

Éteignez l'appareil en appuyant sur le bouton rouge de l'interrupteur d'alimentation (Ill. p.4 (1)). Les témoins de contrôle (indicateur de fonctionnement et d'ionisation) s'éteignent.

Débranchez enfin le neutralisateur d'odeurs.

## 12. Entretien et maintenance



### **Avertissement!**

Risque de blessures et d'endommagement de l'appareil !

Ne jamais modifier le neutralisateur d'odeurs sans autorisation correspondante.

Faites réaliser toutes les réparations uniquement par un atelier spécialisé!



### **Danger!**

Danger de mort par électrocution !

Avant de réaliser n'importe quel travail sur l'appareil, débrancher la fiche secteur de la prise.

Ne pontez jamais des installations de sécurité électriques!

Afin de garantir le fonctionnement et un service impeccable de l'appareil, un entretien et une maintenance réguliers sont indispensables.

La fréquence et le type des travaux d'entretien dépendent essentiellement de l'environnement d'exploitation, ainsi que du type et de la durée d'exploitation du neutralisateur d'odeurs.

Pendant l'utilisation de l'appareil, notamment de la poussière et de l'humidité se déposent dans les sous-ensembles et risquent d'entraver le fonctionnement et la puissance de l'appareil.

En cas d'utilisation dans des pièces où il y a beaucoup de poussière et de salissures ou en cas d'utilisation pour l'assainissement après un incendie (humidité élevée), il est recommandé de vérifier déjà après quelques peu d'interventions si l'appareil nécessite un entretien.

Dans des environnements secs tels que p.ex. les hôtels ou dans le cadre de l'entretien de véhicules, on peut s'attendre à des intervalles d'entretien de plusieurs mois.

## Critères pour la détermination de l'intervalle d'entretien

L'appareil fonctionne :

- souvent pendant de nombreuses heures sans pause
- pendant de nombreux jours par mois
- dans des pièces fortement salies
- dans des pièces humides

Indépendamment des conditions d'utilisation décrites, il est recommandé d'entretenir l'appareil en cas de présence des indices suivants :

- Bruit renforcé du ventilateur
- Filtre à air fortement encrassé
- électrode encrassée (indice: le sifflement créé pendant la production d'oxygènes singulets baisse)

## Nettoyage

Dans le cadre des travaux d'entretien qui doivent être réalisés régulièrement, il est recommandé de procéder à un nettoyage d'envergure en plus de l'examen de l'état impeccable de l'appareil et de ses sous-ensembles.



Pour des raisons de sécurité, le neutralisateur d'odeurs dispose d'un micro-interrupteur situé à l'intérieur de l'appareil (voir illustration p. 7). Dès que l'appareil est ouvert et que le boîtier est enlevé, le fonctionnement n'est plus possible. L'intérieur de l'appareil est sans courant.

Procédez comme suit:

### Nettoyer le filtre à air

- Enlevez les vis sur le boîtier.
- Retirez le panneau.
- Retirez et nettoyez le filtre à air.

Vérifiez constamment le fonctionnement du filtre à air. S'il n'est que peu encrassé, vous pouvez le taper ou le dépoussiérer.

S'il est plus fortement encrassé, nettoyez-le en utilisant une solution savonneuse.

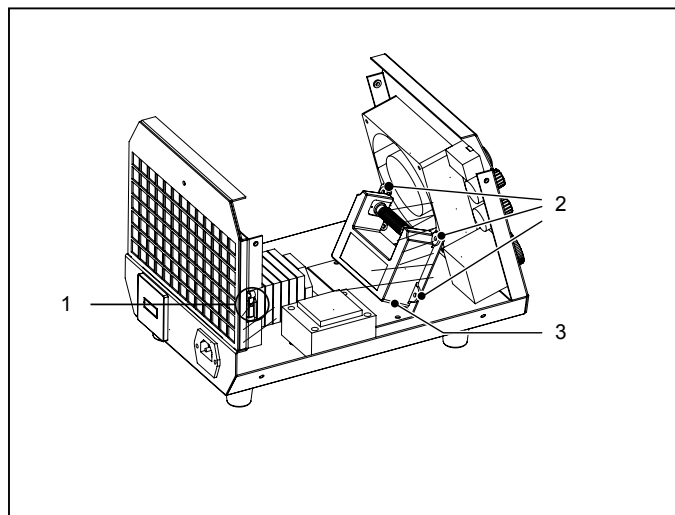
Après son nettoyage, installez le filtre uniquement en

état sec!

### Nettoyage de l'intérieur

- Enlever les vis sur le boîtier.
- Retirer le boîtier.
- Nettoyer l'appareil. Pour ce faire, utiliser uniquement de l'air comprimé ou un chiffon légèrement humide. Ne pas utiliser des produits de nettoyage agressifs ou contenant des solvants. Veiller à ce qu'il ne pénètre et ne reste pas de l'eau dans l'intérieur de l'appareil.

Remonter correctement le boîtier. Veillez à ce que l'interrupteur de sécurité (1) soit fermé.



### Nettoyage de l'électrode

L'électrode peut être nettoyée en état installé. Avant le nettoyage, l'examiner pour détecter des fissures ou la rupture. Ne pas utiliser des composants endommagés ! Nettoyer le sous-ensemble avec un chiffon sec (non pelucheux) ou légèrement humide. Veiller à ce qu'il n'y reste pas de fibres (peluches) après le nettoyage.

Ne recommencer à utiliser l'appareil qu'une fois les électrodes séchées complètement.

- Enlevez la poussière et d'autres dépôts, notamment dans les interstices.

S'il était nécessaire de démonter l'électrode, procédez comme suit (illustration ci-dessus):

- Dévissez les vis d'arrêt (2).
- Retirez l'électrode (3) en exerçant une légère traction.



- Nettoyez l'électrode comme décrit ci-dessus.
- Réinstallez l'électrode après le nettoyage.

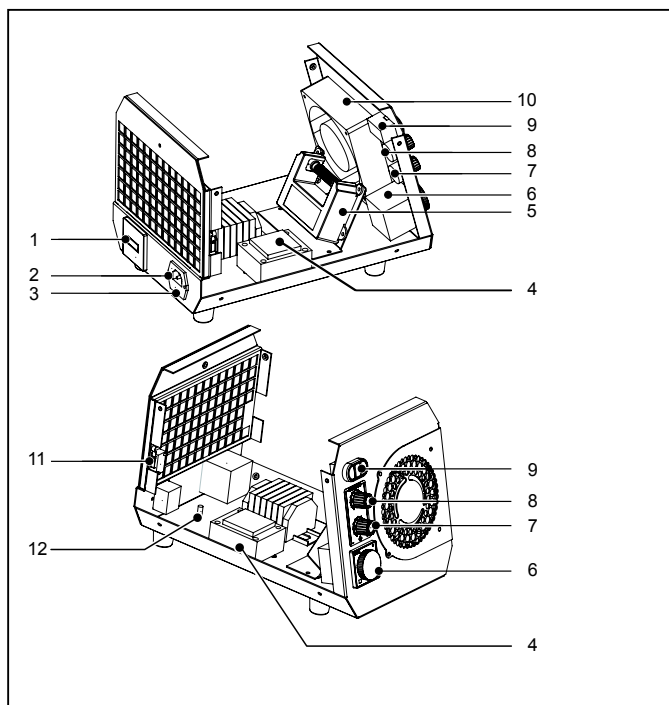


**Attention!**

Endommagement de l'appareil par électrode manquante !

Exploiter le neutralisateur d'odeurs uniquement lorsque l'électrode est installée.

**13. Pièces de rechange**



Pos.	Désignation	N° de la pièce de rechange
1	Compteur d'heures de service	7140000899
2	Connecteur de raccordement incl. filtre secteur	7140000079
3	Fusible. 3.15 mA	-
4	Transformateur	7140000006
5	Électrode	7140000432
6	Minuterie	7140000422
7	Réglage du niveau de ventilation	7130001372
8	Réglage du niveau de puissance	7130001373

Pos.	Désignation	N° de la pièce de rechange
9	Interrupteur secteur On/Off	7130000430
10	Ventilateur	7150000009
11	Micro-interrupteur	7130000425
12	Boulon de terre	-
sans photo	Filtre à air	7710000393

**14. Service après-vente et réparations**

Avant de vous adresser à notre service après-vente pour résoudre un problème technique existant, essayez de corriger le défaut survenu à l'aide des consignes figurant au chapitre «*Dépistage d'erreurs*».

Nous nous tenons à votre disposition à tout moment si vous avez d'autres questions sur la fonction et l'utilisation du neutralisateur d'odeurs, ainsi que pour toute information complémentaire en cas de dommage ou de questions ayant trait à la garantie.

Adressez-vous à :

Trotec GmbH & Co. KG

Grebener Straße 7

D-52525 Heinsberg

Tél. : + 49 2452 962-400

Fax : + 49 2452 962-200

E-mail : info@trotec.com

www.trotec.com

**15. Mise au rebut**

Dans l'Union Européenne, les appareils électroniques ne font pas partie des ordures ménagères mais doivent faire l'objet d'une élimination appropriée conformément à la directive 2002/96/CE du PARLEMENT EUROPÉEN du 27 janvier 2003 concernant les équipements électriques et électroniques usagés. Veuillez éliminer cet appareil au terme de sa durée d'utilisation dans le respect des règlements en vigueur.

**16. Recherche des pannes**



**Danger!**

Danger de mort par électrocution !

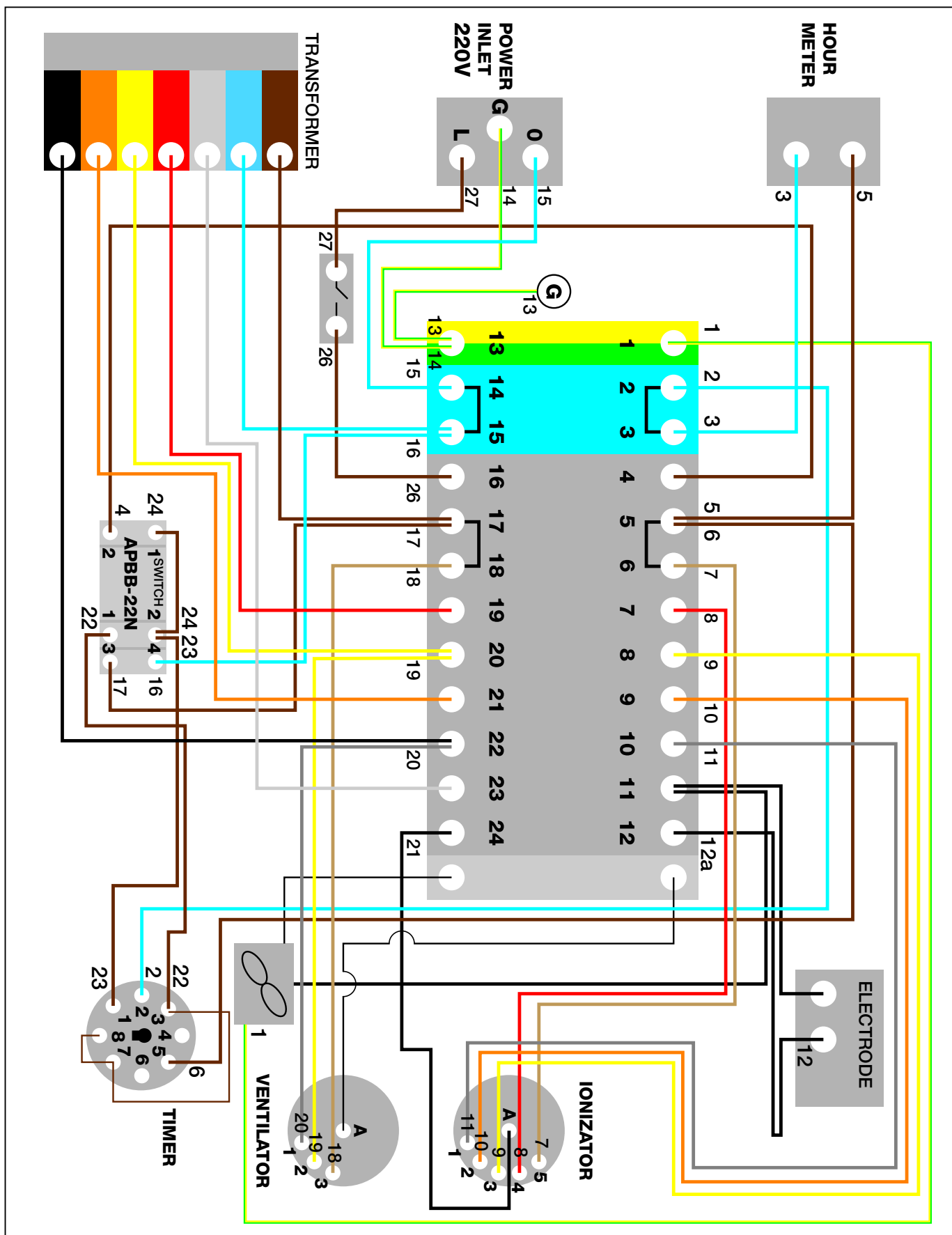
Avant de réaliser n'importe quel travail sur l'appareil, débrancher la fiche secteur de la prise.

Ne jamais modifier le neutralisateur d'odeurs !

Ne pontez jamais des installations de sécurité électriques!

Problème	Cause	Dépannage
L'appareil ne fonctionne pas	L'alimentation électrique n'est pas raccordée.	Brancher la fiche dans la prise.
	Les paramètres de connexion ne correspondent pas aux consignes techniques.	Vérifier le branchement secteur. Paramètres de connexion : 230 V/50 Hz
	Le fusible a sauté	Remplacer ou réarmer le fusible. Attention ! Il ne faut pas réparer mais uniquement remplacer les fusibles. En règle générale, le déclenchement d'un fusique a pour cause un défaut technique. Par conséquent, il est recommandé de faire réaliser tout remplacement d'un fusible par un technicien autorisé !
Le neutralisateur d'odeurs est très bruyant	L'interrupteur de sécurité à l'intérieur de l'appareil n'est pas enfoncé correctement	Vérifier l'interrupteur de sécurité.
	Fiche secteur endommagée	Coupez l'alimentation électrique de l'appareil et vérifiez la fiche secteur et le câble de raccordement pour détecter des dommages éventuels.
L'intensité de l'odeur reste inchangée après la fin de la neutralisation.	L'appareil est placé sur une surface irrégulière.	Placer le neutralisateur d'odeurs sur une surface plane, stable et sèche.
	Le ventilateur ou son palier est endommagé.	Faire examiner l'appareil par un atelier spécialisé certifié.
	Le neutralisateur d'odeurs ou l'un de ses sous-ensembles (p.ex. électrode) est défectueux. Aucun oxygène singulet n'est produit.	Faites réparer l'appareil par un atelier spécialisé certifié.

### 17. Schéma électrique



## İçindekiler

1. Manuelin kullanımına ilişkin notlar .....	D-1
2. Teslimat kapsamı .....	D-1
3. Garanti koşulları .....	D-1
4. Genel güvenlik notları .....	D-2
5. Koşullara uygun kullanım.....	D-2
6. Cihazın açıklaması.....	D-3
Yapısı ve yapı grupları.....	D-3
7. Teknik Veriler .....	D-3
8. Taşıma ve Depolama .....	D-3
Depolama.....	D-3
9. Kurulum ve İşletime Alma .....	D-4
10. Fonksiyonlar ve İşletim .....	D-4
Açma/Kapatma.....	D-4
İşletim süresini okuma .....	D-4
Temizleme yoğunluğunun ayarlanması	D-4
Havalandırma kademesinin ayarlan-	D-4
ması .....	D-4
Kullanım süresini ayarlama .....	D-4
Koku gidermeyi uygulama .....	D-5
Çalışma parametreleri .....	D-6
11. Devre dışına çıkarma .....	D-7
12. Servis ve Bakım.....	D-7
Bakım aralığının belirlenmesi için	D-7
kriterler .....	D-7
Temizlik.....	D-7
13. Yedek parçalar.....	D-8
14. Servis ve Onarım .....	D-9
15. Atığa çıkartma .....	D-10
16. Hata aramak.....	D-10
17. Elektrik devre şeması .....	D-11

## 1. Manuelin kullanımına ilişkin notlar

Bu kullanım kılavuzu, AirgoPro 8 koku gidericiyi güvenli bir şekilde işleme almak ve kullanmak için ihtiyacınız olan tüm önemli bilgileri içermektedir.

Kılavuz cihazınızın işletimi sırasında size destek olmak için, olası sorunların ortadan kaldırılmasının yanı sıra, imha edilmesi ve müşteri hizmetlerine ilişkin bilgileri de içermektedir.

Koku gidericisinin ilk kullanımından önce bu el kitabını baştan sona okuyun.

Kullanım kılavuzunu saklayın ve ihtiyacınız olduğunda başvurabilmek için kolay ulaşabileceğiniz bir yerde muhafaza edin.

Burada yer alan kullanım ve bakıma yönelik tüm güvenlik talimatlarını ve bilgilerini dikkate alın.

Cihazı kullanmaları için başka kişilere bırakmanız halinde, el kitapçığını da beraberinde vermelisiniz.

Çizimlerin açıklanması/Tasvirler



**UYARI SEMBOLÜ.** Bu işaret bir tehlike notunu gösterir, bu dikkate alınmadığında ağır yaralanmalar veya ölüm ve/veya maddi hasarlara yol açabilir.

Notun önünde, belirli bir risk kademesine tayin edilmiş bir tehlike sözcüğü eklenmiştir.

**Tehlike!**

Ağır veya ölümcül yaralanma riski

**Uyarı!**

Ağır yaralanma tehlikesi

**Dikkat!**

Maddi hasar riski

## 2. Teslimat kapsamı

Koku gidericinin teslimat kapsamı:

- Koku giderici AirgoPro 8
- Bağlantı kablosu
- Hava filtresi
- Kullanıcı el kitabı

## 3. Garanti koşulları

Koku giderici için garanti süresi 12 aydır.

Bu el kitabında yazan bilgiler dikkate alınmadığı için cihazda hasar olması halinde, garanti geçerliliğini yitirir.

Yetkisiz deęişikliklerden dolayı cihazda veya aksesuarlarında oluşabilecek hasarlardan üretici sorumlu değildir.

Dięer garanti koşulları ile ilgili bilgilere, internet sitemizde yer alan, Genel Ticari Koşullar bölümünden ulaşabilirsiniz: [www.trotec.com](http://www.trotec.com)

#### 4. Genel güvenlik notları



##### **Güvenlik sinyallerini dikkate alın!**

Bunlara dikkat edilmemesinin kişilerin sağlığı üzerinde ağır sonuçları olabildiği gibi, maddi hasarlar ve çevreye karşı hasarlar da sonuçlanabilir.

Elinizde tuttuğunuz el kitabı, koku gidericinin bir parçasıdır ve cihazın her kullanımında erişilebilir durumda olmalıdır.

Cihazı kullanmadan önce kılavuzu eksiksiz bir şekilde okuyun. Cihazı sadece burada bulunan talimatlara uygun şekilde kullanın!

Uygulama ve kullanım açısından aklınıza takılan sorular olması durumunda AirgoPro 8'i işleme almayın. Böylesi bir durumda, kafa karışıklıklarını gidermek için lütfen Trotec müşteri hizmetlerine veya yetkili bir uzman servise başvurun.

##### **Elektrik çarpması yüzünden yaralanma riski!**

- Koku gidericisinin içini her açmadan önce fişini prizden çekin.
- Asla topraklama kablosunu köprülemeyin!
- Cihazı topraklanmamış bir prize asla bağlamayın!
- Cihaz hiç bir şekilde neme (yağmur, sıçrayan su) maruz kalmamalıdır. Yine de koku gidericinin içine su ulaşacak olursa, cihazı devre dışı bırakın ve sertifikalı bir uzman servis tarafından kontrol ettirin.
- Cihaz patlama riski altındaki mekanlarda işletilmemelidir.

- Hiçbir zaman hasarlı cihazları veya yapı gruplarını kullanmayın! Bunları teknik personelin onarmasını sağlayın.

##### **Yaralanma ve cihazda hasar oluşma riski!**

- Kapak tamamen kapalı olmadığı sürece cihazı asla işleme almayın!
- Cihaz dik ve devrilmeyecek şekilde kurulmalıdır.
- Emiş tarafı daima tozdan ve gevşek cisimlerden arındırılmış durumda olmalıdır.
- İşletim sırasında cihazın üzerini örtmeyin!
- Cihazın içine hiçbir cisim sokmayın.
- Hava girişini ve hava çıkışını daima temiz tutun!

#### 5. Koşullara uygun kullanım

Cihaz, koku giderilmesi amacıyla kapalı mekanlarda kullanılmak üzere tasarlanmıştır.

Sadece endüstriyel ve ticari alanlarda kullanılmalıdır. AirgoPro 8 böylece yangın ve su hasarları sonrasında kokuların profesyonel bir şekilde giderilmesinde kullanılabilir. Bunun haricinde mekanların mikroptan arındırılması için de uygundur (virüslerin, bakterilerin ve küf mantarlarının yanı sıra kanserojen ve alerjen etkili mikroorganizmaların öldürülmesi).

Özel kullanım veya evde/hususî ortamlarda kullanım kesinlikle yasaktır!



##### **Dikkat!**

Yanlış kullanım yüzünden yaralanma riski!  
Koku giderici, sadece özel eğitilmiş ve yetkili kişiler tarafından kullanılmalıdır!

Cihazın yukarıda açıklanmış uygulamaları dışında hiçbir uygulamaya izin verilmemektedir!

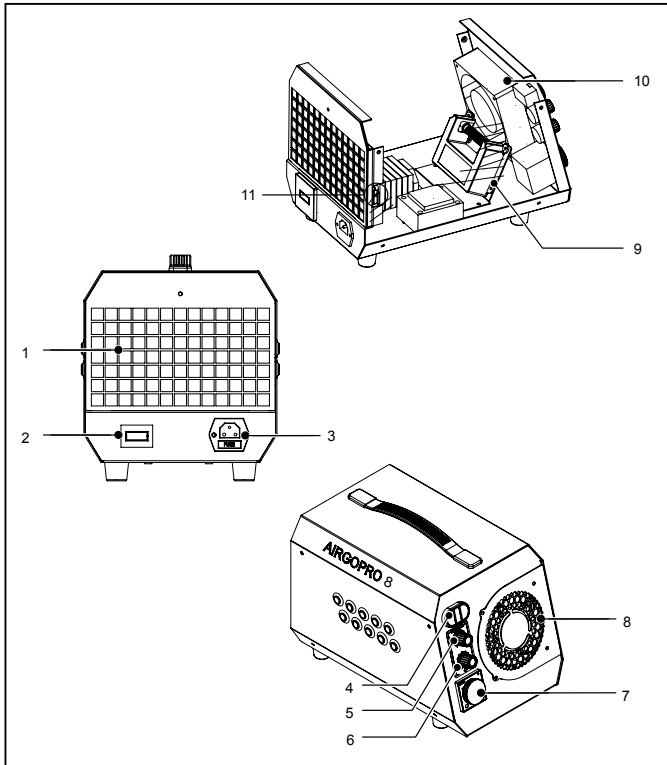
## 6. Cihazın açıklaması

AirgoPro 8, kapalı mekanlarda kokuların giderilmesine yarar. Bir fan ortam havasını emer, elektrotlardan geçirir ve çıkış fanlarından yeniden temizlenecek odaya üfler. Bu işlem sırasında oda havasındaki oksijen elektrotlar yardımıyla korona deşarj ile daha sonra mevcut koku moleküllerini oksidatif olarak parçalayan singlet oksijene ( $^1O_2$ ) dönüştürülür. AirgoPro serisindeki cihazlar, singlet oksijenin yanında düşük miktarlarda ozon ( $O_3$ ) üreten plazma alanlı jeneratörlerdir (aza. 0,05 ppm/m<sup>3</sup>), ancak bunlar sağlık açısından sakıncasızdır.

Koku gidericiyle mutfak ve küf kokularının yanı sıra yangın veya sigara kokuları da etkili bir şekilde giderilebilir.

Cihaz, geçerli güvenlik standartlarına göre imal edilmiş ve kontrol edilmiştir ve bir CE işaretine sahiptir.

### Yapısı ve yapı grupları



- |                                  |                     |
|----------------------------------|---------------------|
| 1 Hava girişi                    | 7 Zaman saati       |
| 2 İşletim süresi sayacı          | 8 hava çıkışı       |
| 3 Şebeke bağlantısı              | 9 Elektrot          |
| 4 Güç şalteri (aç/kapa)          | 10 Vantilatör       |
| 5 Yoğunluk kademesi regülatörü   | 11 Güvenlik şalteri |
| 6 Vantilatör kademesi regülatörü |                     |

## 7. Teknik Veriler

Parametreler	Değer
Elektrik bağlantısı	230 V
Frekans	50 Hz
Güç tüketimi	20 W
Hava gücü	120 m <sup>3</sup> /h
Çalışma aralığı sıcaklığı	10 - 40 °C
Genişlik	230 mm
Uzunluk	350 mm
Yükseklik	250 mm
Ağırlık	4,2 kg

## 8. Taşıma ve Depolama

### Taşıma



### Dikkat!

Sarsıntı bağlı cihaz hasarı. Güçlü sarsıntılar elektrotta bir hasara neden olabilir. Bu yüzden nakliye sırasında koku gidericiyi sarsıntılara veya kaymaya karşı emniyete alın.

### Depolama

AirgoPro 8 cihazını kuru ve hava koşullarına maruz kalmayacak şekilde depolayın. Tozsuz bir depolama yeri seçin.

Cihazı kullanmadığınız zamanlarda fişini prizden çekin.

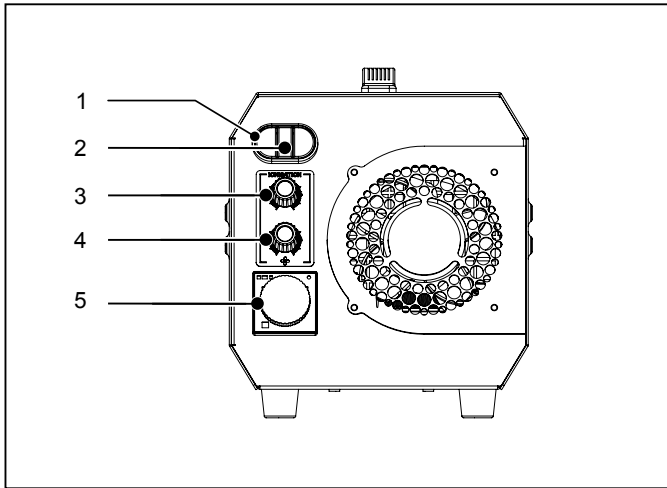
Birden çok cihaz üst üste istiflenebilir.

## 9. Kurulum ve İşletme Alma

Koku gidericinin kurulumu sırasında aşağıdaki koşullar yerine getirilmelidir:

- Koku gidericiyi sadece "Teknik veriler" başlığı altında verilmiş parametrelere uygun bir şekilde kullanın.
- Hava giriş ve çıkışının örtülü olmadığından emin olun.
- En iyi hava sirkülasyonunu sağlamak için cihazı mümkün mertebe mekanın ortasında konumlandırın.
- Cihazı, yanıcı maddelerin ve gazların yakınına yerleştirmeyin.
- Sağlam ve titreşimsiz bir zemin kullandığınızdan emin olun.
- Cihazın, sıçrayan sulara karşı korunmuş olduğundan emin olun.
- Mekan sıcaklığı, normal oda sıcaklığının yakl. 5°C üzerinde bulunmalıdır.

## 10. Fonksiyonlar ve İşletim



### Açma/Kapatma

Zaman saatini herhangi bir zamana ayarlayarak ve güç şalterinin (1) yeşil düğmesine basarak koku gidericiyi çalıştırabilirsiniz. Kontrol göstergesi (2) yanar. Zaman saati yanıp söner.

Çalıştırıldıktan sonra cihaz, derhal singlet oksijen üretmeye başlar.

Güç şalterindeki (1) kırmızı düğmeye ("0") basarak cihazı kapatabilirsiniz. Kontrol göstergesi (2) söner.

### İşletim süresini okuma

Koku giderici, cihazın arkasında bulunan bir işletim süresi sayacına sahiptir (Şek. S 3. (2)). Burada toplam işletim süresi okunabilir. Bu bilgi, bakım aralıklarının belirlenmesinde kullanılabilir.

### Temizleme yoğunluğunun ayarlanması

Koku gidericinin ve iyonlaştırmanın yoğunluğunu belirli koşullara göre ayarlama imkanına sahipsiniz. 5 farklı kademedan birini seçebilirsiniz.

Ayarı, yoğunluk kademesi regülatöründen (3) yapabilirsiniz. Çevirmeli şalteri gerekli konuma getirin.

Ayarlama işletim devam ederken yapılabilir.

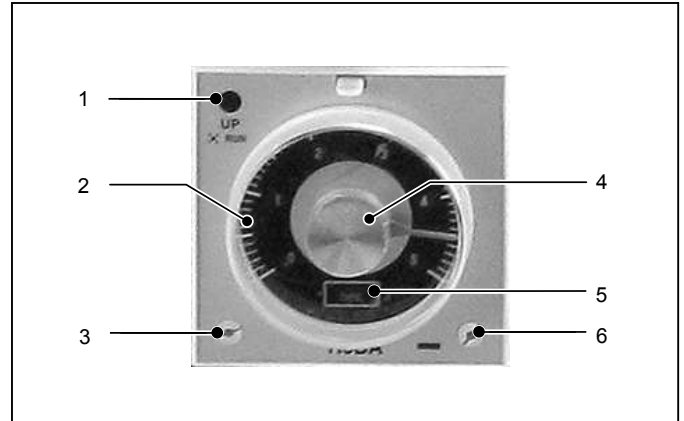
### Havalandırma kademesinin ayarlanması

Temizlik yoğunluğunun yanında havalandırma kademesinin de belirtilmesi gerekir. Bu, entegre fanın hızının ayarlanmasıyla yapılır.

Vantilatör regülatöründen (4) ayarlanan 3 kademe arasından seçim yapabilirsiniz. Ayarlanan kademe ne kadar yüksekse, temizlik yoğunluğu da o kadar yüksek olur. "Çalışma parametreleri" bölümünde temizlik yoğunluğu ve vantilatör kademesinin seçimi ve kombinasyonuna dair notlar bulabilirsiniz.

Ayarlama işletim devam ederken yapılabilir.

### Kullanım süresini ayarlama



Şekil: Zaman saati

Entegre zaman saati yardımıyla, çalışma süresi önceden seçilen bir zaman aralığında belirlenebilir.

Seçilen sürenin bitiminden sonra cihaz kendiliğinden kapanacaktır.

Zaman saati, zaman birimlerinin ayarlanması için iki seçme şalterine (3 ve 6) yanı sıra sayı değerlerinin ayarlanması için bir merkezi çevirmeli şaltire (4) sahiptir.

#### Zaman birimleri

Sağdaki seçme şalteri (6) üzerinden zaman birimini tespit edebilirsiniz. Dakika ve saat girişi arasında seçim yapabilirsiniz: Seçilen zaman birimi bir gösterge alanından (5) okunabilir. Ayarlamak için lütfen bir tornavida kullanın.

- Dakika: Çevirmeli şalteri sola doğru çevirin.
- Saat: Çevirmeli şalteri sağa doğru çevirin.

#### Çarpan

Soldaki seçme şalteri (3) üzerinden, gösterge cetvelinin 5 veya 50 zaman birimi için kullanılmasını tespit edersiniz. Burada da uygun bir tornavida kullanın.

Seçme şalteri soldaki konumda bulunuyorsa, çarpan 1'dir. Cetvel (2) 0 - 5 zaman birimi (dakika veya saat) aralığını gösterir.

Seçme şalteri sağdaki konumda bulunuyorsa, çarpan 10'dur. Cetvel 0 - 50 zaman birimi aralığını gösterir.

#### Zaman süresi

Gerçek sayı değerini (zaman süresini) sonrasında merkezi çevirme regülatörü (4) yardımıyla ayarlarsınız. Bunu cetvelde (2) okuyabilirsiniz.

### **Koku gidermeyi uygulama**

Bir temizleme döngüsünün uygulanması sırasında şu şekilde hareket edin:

1. AirgoPro 8 cihazını mekanın ortasına konumlandırın.
2. Cihazın ve bağlantı kablosunda hasar olup olmadığını kontrol edin!

3. Şebeke kablosunu takın ve cihazı akım beslemesine bağlayın. Teknik parametreleri dikkate alın.
4. Zaman saatini istenen işlem süresine ayarlayın.
5. Şimdi de temizlik yoğunluğunu ayarlayın. Koku yoğunluğuna bağlı olarak 5 kademe arasında seçim yapma imkanına sahipsiniz. (bakınız "Temizlik yoğunluğunu ayarlama")
6. Vantilatör hızını girin (bakınız "Vantilatör kademesini ayarlama").
7. Son olarak cihazı çalıştırın. Kontrol göstergesi yanmaya başlar. Temizleme döngüsü doğrudan başlar. Ayarlanan sürenin bitiminden sonra koku giderici kendiliğinden kapanır.

Devam eden temizleme döngüsü sırasında düşük miktarlarda ozon (O<sub>3</sub>) üretimi gerçekleşebilir. Bu gibi bir durumda singlet oksijen üretim yoğunluğunu kademeli olarak düşürün veya cihazı işletimden alın.



#### **Uyarı!**

Ozona bağlı yaralanma tehlikesi! Temizleme döngüsü sırasında ozon kokusu alır almaz koku gidericiyi işletimden alın. Odayı çok iyi havalandırın.

Takip eden 1- 2 içinde koku tespit etmezseniz, başka bir temizleme döngüsü yürütülmesine gerek yoktur.

### **Çalışma parametreleri**

Her seferinde gereken işlem süresi koşullara göre değişir. Dikkate alınacak faktörler şunlardır:

- Koku türü
- Koku yoğunluğu
- Mekan büyüklüğü ve sıcaklığı
- Koku kaynağının malzeme bileşimi
- Koku kaynağının etkime süresi ve etkime derinliği



Koku algılama sübjektif bir kavramdır. Bu nedenle, örn. oda büyüklüğüne veya sıcaklığa bağlı olarak ayarlamayla ilgili doğrusal bir referans değeri verilemez.

Koku giderme için her zaman aşağıdaki yöntemi izleyiniz:

1. İlk uygulamadan önce odayı iyice havalandırınız.
2. İyonlaştırıcıyı önce 3. kademeye ve fanı 2. kademeye ayarlayınız.
3. AirgoPro 8'i başlatınız. Oda ne kadar büyük olursa uygulama süresi o oranda uzar. Referans değerler: Motorlu taşıt: 2 saat, 100m<sup>3</sup>'lük salon en az 24 saat.
4. Uygulama süresi dolduktan sonra koku yoğunluğunda bir azalma ve / veya hafif bir ozon kokusu hissedilmesi gerekir. Bu durumda, iyonlaştırıcıyı bir kademe geri alabilirsiniz. Bir iyileşme ve / veya ozon kokusu tespit etmezseniz, fanın ve iyonlaştırıcının kademesini yükseltiniz.
5. Mekânı, 3 kademede ayarlanan sürede yeni ayarla tekrar işleme tâbi tutunuz (50 saat = maksimum çalışma süresi).

#### Önemli:

Ayardaki her değişiklikte, başka bir ayar değişikliği yapmadan önce ayarlanan sürenin dolmasını bekleyiniz.

6. Her aralıktan sonra ve her kademe değişikliğinden önce odayı tamamen havalandırınız!

Başarılı bir uygulama için doğru dozajın yanı sıra, uygulamada mevcut olan sıcaklık da önemlidir. Isı, koku maddelerinin malzemelerden daha yoğun bir şekilde yayılmasını sağlar. Koku daha sonra havaya aktarıldığında oksijen tarafından bağlanır.

Oda sıcaklığı kışın çok düşükse (12°C'nin altında), koku yazın aniden geri gelebilir. Soğuk mevsimlerde ek ısıtma nedeniyle, o ana kadar yayılmayan koku partikülleri daha rahat bir şekilde serbest bırakılır. Bu nedenle, etkin bir uygulama için doğru sıcaklık, deneme yoluyla bulunmalıdır.

Her insan kokuları bireysel olarak farklı şekilde algılar ve değerlendirir.

Bu bireysel algılama nedeniyle, koku giderme cihazları için genel geçerli bir dozaj veya uygulama önerisi pek kullanışlı değildir. Kilerdeki küf mantarı kokusu, garajdaki yakıt kokusu veya bodrumdaki küf kokusu fark etmez, herkes bu kokuları farklı derecede algılar.

#### Lütfen dikkat ediniz:

Bu cihaz bir koku nötrleştiricidir ve koku iyileştirme cihazı değildir. Elektrikli oksidasyonla veya kokuların kimyasal olarak bağlanması yöntemiyle salt nötralizasyon, uygulamanın ardından iyi bir kokunun oluşacağı anlamına gelmez.

## 11. Devre dışına çıkarma

Cihaz, ayarlanan zaman sona erdikten sonra otomatik bir kapatma gerçekleşecek şekilde tasarlanmıştır. Buna uygun bir fonksiyon, bir zaman saati şeklinde entegre edilmiştir (bkz. üstte).

Temizleme döngüsünün sona ermesinin ardından vantilatör kademesi regülatörü ve yoğunluk kademesi regülatörünü çevirerek "0" konumuna getirin.

Güç şalterindeki (Şek. S.4 (1) kırmızı düğmeye basarak cihazı kapatın. Kontrol lambaları (işletim göstergesi ve iyonlaştırma göstergesi) söner.

Ardından koku gidericiyi şebekeden ayırın.

## 12. Servis ve Bakım



### Uyarı!

Yaralanma ve cihazda hasar oluşma riski!  
Koku giderici üzerinde asla kendi başınıza değişiklikler yapmayın.  
Tüm onarımları sadece bir servisin yapmasını sağlayın!



### Tehlike!

Elektrik çarpması sonucu hayatınızı kaybedebilirsiniz!  
Tüm işlerden önce şebeke fişini prizden çekin.  
Asla elektrikli güvenlik donanımlarını köprülemeyin!

Cihazın işlevselliğinin ve arızasız bir işletiminin sağlanması için düzenli bir servis ve bakım gerçekleştirilmelidir.

Bakım işlerinin sıklığı ve türü bu sırada temel olarak kullanım ortamının yanı sıra koku gidericinin kullanım türüne ve süresine de bağlıdır.

Cihaz kullanımı boyunca, çalışmayı ve performansını olumsuz etkileyebilecek toz ve nem yapı gruplarının içine çöker.

Yüksek toz ve kir oranına sahip mekanlarda veya yangın sonrası işlemlerde (yüksek nem oranı), az sayıda

kullanım sonrasında bile bakım ihtiyacı olup olmadığını kontrol etmeniz gerekir.

Örn. oteller ve araç bakımı çerçevesinde kuru ortamlarda, aylar süren bir bakım periyodu söz konusudur.

### Bakım aralığının belirlenmesi için kriterler

Cihaz çalışıyor:

- bir defada genellikle saatlerce
- ayda birden çok gün
- çok kirli mekanlarda
- nemli mekanlarda

Açıklanmış kullanım koşullarından bağımsız olarak aşağıdaki belirtiler ortaya çıktığında cihazın bakımını yapmalısınız:

- Vantilatörün ses şiddeti yükselmiş
- çok kirlenmiş hava filtresi
- kirlenmiş elektrot (Belirti: singlet oksijen üretimi sırasında üretilen tıslama gürültüsü azalır)

### Temizlik

Düzenli uygulanacak bakım çalışmaları çerçevesinde, cihazın ve yapı gruplarının usulüne uygun kontrolünün yanında, özellikle kapsamlı bir temizlik uygulanmalıdır.



Güvenlik nedenleriyle koku giderici cihazının içinde bir mikro şalter bulunur (bakınız şekil S. 7). Cihaz açıldığında veya muhafazası çıkarıldığında çalıştırılması mümkün değildir. Cihazın içinde elektrik yoktur.

Şu şekilde hareket edin:

#### Hava filtresini temizleme

- Muhafazadaki vidaları sökün.
- Kapağı çıkarın.
- Hava filtresini çıkarın ve temizleyin.

Her zaman hava filtresinin işlevselliğini kontrol edin. Eğer sadece hafif kirlenmişse, silkeleyebilir veya elektrikli süpürge ile temizleyebilirsiniz.

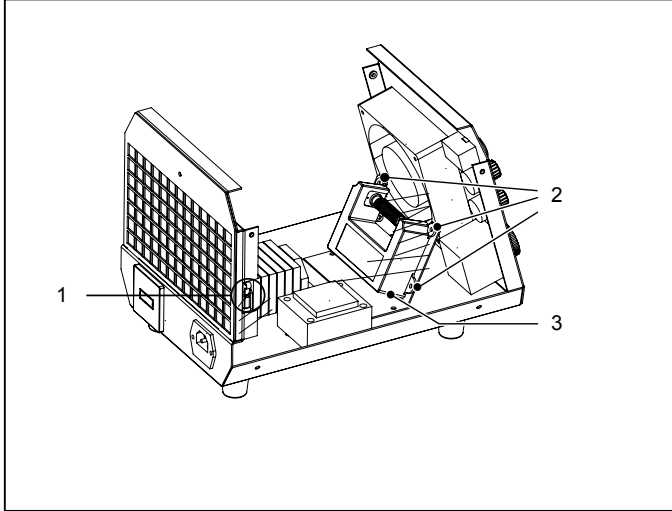
Daha yoğun kirlerde temizlemek için bir sabun çözeltisi kullanın.

Filtreyi temizledikten sonra sadece kuru durumda yerleştirin.

#### İç kısmın temizliği

- Muhafazadaki vidaları sökün.
- Muhafazayı çıkartın.
- Cihazı temizleyin. Bunun için sadece basınçlı hava veya nemlendirilmiş bir bez kullanın. Çözücü madde içeren veya agresif deterjanlar kullanmayın. Cihazın iç kısmına su girmemesine veya orada kalmamasına dikkat edin.

Muhafazayı tekrar usulüne uygun şekilde yerleştirin. Güvenlik şalterinin (1) kapalı olmasına dikkat edin.



#### Elektrodun temizliği

Elektrot, takılı durumdayken temizlenebilmektedir. Temizlik öncesinde çatlak veya kırılma kontrolü yapın. Hasar görmüş yapı parçaları kullanılmamalıdır! Yapı grubunu kuru (havsız) veya nemli bir bezle temizleyin. Temizleme işlemi sonrasında elyafların (havların) kalmamasına dikkat edin.

Cihazı ancak elektrotlar tamamen kurduktan sonra tekrar kullanın.

- Özellikle ara bölmelerde bulunan tozları veya yapışan kirleri temizleyin.

Elektrodun çıkartılması gerekiyorsa, şu şekilde hareket edin (üstteki şekil):

- Emniyet vidalarını (2) sökün.
- Elektrodu (3) hafifçe çekerek çıkartın.

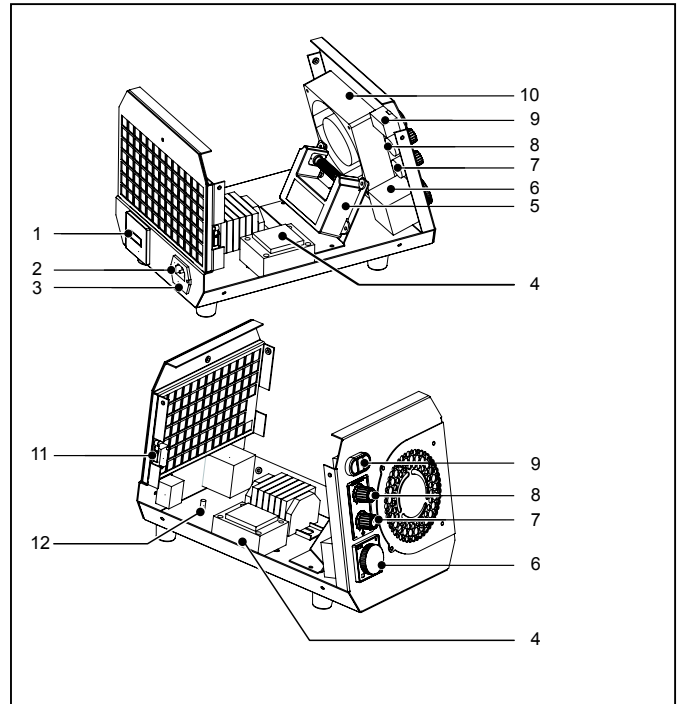
- Elektrodu yukarıda açıklandığı gibi temizleyin.
- Temizledikten sonra elektrodu tekrar yerleştirin.



#### **Dikkat!**

Eksik elektrot yüzünden cihazın hasar görmesi!  
Koku gidericiyi sadece yerleştirilmiş elektrotla birlikte çalıştırın.

### 13. Yedek parçalar



Poz.	Tanımlama	Yedek parça numarası
1	İşletim süresi sayacı	7140000899
2	Bağlama fişi, ağ filtresi dahil	7140000079
3	Sigorta. 3,15 mA	-
4	Transformatör	7140000006
5	Elektrot	7140000432
6	Zaman saati	7140000422
7	Vantilatör kademesi regülatörü	7130001372
8	Yoğunluk kademesi regülatörü	7130001373

Poz.	Tanımlama	Yedek parça numarası
9	Aç/kapa güç şalteri	7130000430
10	Vantilatör	7150000009
11	Mikro şalter	7130000425
12	Topraklama çivisi	-
görüntüsüz	Hava filtresi	7710000393

## 14. Servis ve Onarım

Meydana gelen bir teknik sorunun çözümü için müşteri hizmetlerimize başvurmadan önce oluşan hatayı "Hata arama" bölümündeki talimatlar yardımıyla çözmeye çalışın.

Koku gidericinin çalışmasıyla ilgili ek sorularınız varsa veya hasar durumu ya da garanti ile ilgili daha fazla bilgi almak isterseniz lütfen bize ulaşın.

Başvurularınız için:

Trotec GmbH & Co. KG

Grebener Straße 7

D-52525 Heinsberg

Tel.: + 49 2452 962-400

Faks: + 49 2452 962-200

E-Posta: info@trotec.com

www.trotec.com

## 15. Atığa çıkartma

Elektronik cihazlar ev çöplerine değil, Avrupa Birliğinin 2002/96/EG AVRUPA PARLAMENTOSU 27 Ocak 2003 yönetmeliklerine göre elektronikler ve elektrikli eski miş cihazlar uygun şekilde atığa çıkartılmalıdır. Cihazı kalıcı olarak hizmetten aldıktan sonra geçerli yasal hükümlere göre atın.

## 16. Hata aramak

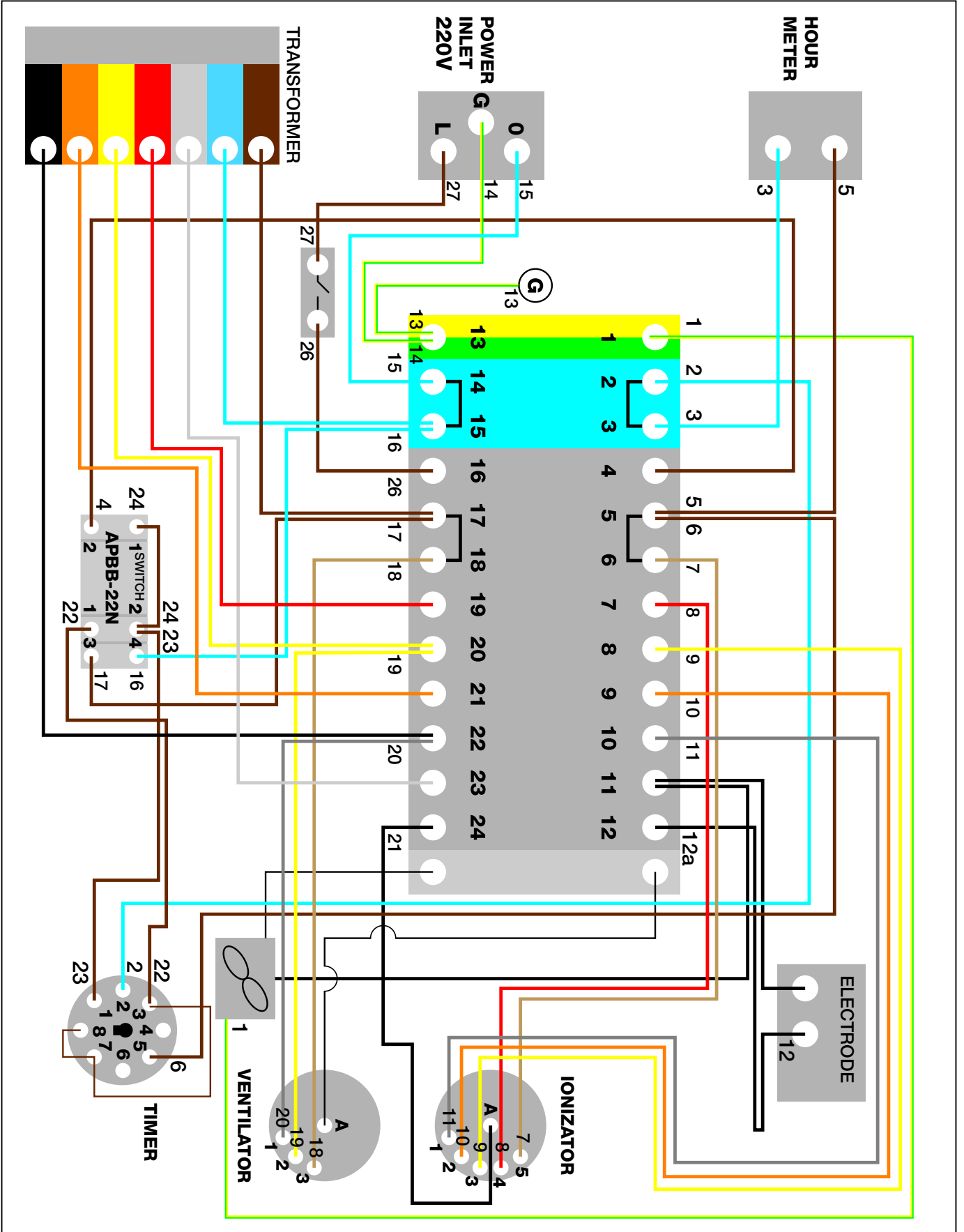


### **Tehlike!**

Elektrik çarpması sonucu hayatınızı kaybedebilirsiniz!  
Tüm işlerden önce şebeke fişini prizden çekin.  
Koku giderici üzerinde asla kendi başınıza değişiklikler yapmayın!  
Asla elektrikli güvenlik donanımlarını köprülemeyin!

Sorun	Nedeni	Hataları ortadan kaldırmak
Cihaz çalışmıyor	Elektrik beslemesi bağlı değil.	Fişi prize takın.
	Bağlantı parametreleri teknik kriterlere uygun değil.	Şebeke bağlantısını kontrol edin. Bağlantı parametreleri: 230 V/50Hz
	Sigorta attı	Arızalı sigortayı değiştirin veya sigortayı tekrar açın. Dikkat! Sigortalar onarılmamalı, bilakis sadece değiştirilmelidir. Genellikle sigortanın devreye girmesi, daha derinde yatan bir teknik arızaya dayanır. Bu yüzden her sigorta değişimini yetkili bir teknikerin yapmasını sağlayın!
	Cihazın içindeki emniyet şalteri usülüne uygun şekilde basılı değil	Emniyet şalterini kontrol edin.
	Şebeke fişi hasarlı	Cihazı akım beslemesinden ayırın ve şebeke fişiyle bağlantı kablosunu hasar bakımından kontrol edin.
Koku giderici çok gürültülü çalışıyor	Cihaz yamuk bir yüzeye yerleştirilmiş.	Koku gidericiyi düz, sağlam ve kuru bir yüzeye yerleştirin.
	Fan veya bunun yatağı hasar görmüş.	Cihazı sertifikalı bir servisin kontrol etmesini sağlayın.
Temizlik işlemi sonrasında koku yükü aynı yoğunlukla devam ediyor.	Koku giderici veya yapı gruplarından biri (örn. elektrot) arızalı. Singlet oksijen ozon üretilmiyor.	Cihazı sertifikalı bir servisin onarmasını sağlayın.

**17. Elektrik devre şeması**



## Sisällysluettelo

1. Ohjeita ohjekirjan käyttöön.....	E-1
2. Toimituksen sisältö .....	E-1
3. Takuumääräykset .....	E-1
4. Yleiset turvaohjeet .....	E-2
5. Määräystenmukainen käyttö .....	E-2
6. Laitteen kuvaus .....	E-3
Asennus ja rakenneryhmät .....	E-3
7. Tekniset tiedot .....	E-3
8. Kuljetus ja varastointi.....	E-3
Varastointi .....	E-3
9. Pystytys ja käyttöönotto .....	E-4
10. Toiminnot ja käyttö.....	E-4
Päällekytkentä/poiskytkentä.....	E-4
Käyttötuntien luku.....	E-4
Puhdistusintensiteetin säätö .....	E-4
Tuuletustason säätö .....	E-4
Käsittelyn keston säätö .....	E-5
Hajunpoisto.....	E-5
Käyttöparametrit.....	E-6
11. Käytöstäpoisto .....	E-7
12. Hoito ja huolto.....	E-7
Huoltovälin määrittämisen kriteerit.....	E-7
Puhdistus.....	E-8
13. Varaosat .....	E-9
14. Palvelu ja korjaus.....	E-9
15. Jätehuolto.....	E-10
16. Vianetsintä.....	E-10
17. Sähkökytkentäkaavio .....	E-11

### 1. Ohjeita ohjekirjan käyttöön

Tämä käyttöohje sisältää kaikki tärkeät tiedot, joita tarvitset AirgoPro 8 -hajunpoistolaitteen käyttöönottoon ja käyttöön.

Se tukee sinua laitteen käytössä ja mahdollisten ongelmien ratkaisemisessa sekä antaa tietoa

jätehuollosta ja asiakaspalvelusta.

Lue tämä ohjekirja kokonaan läpi ennen kuin käytät hajunpoistolaitetta ensimmäisen kerran.

Säilytä ohjekirja ja pidä se käden ulottuvilla myöhempiä tarvetta varten.

Noudata kaikkia turvaohjeita ja käyttöön ja huoltoon liittyviä tietoja.

Jos annat laitteen muiden henkilöiden käyttöön, anna ohjekirja laitetta käyttävälle henkilölle.

Merkkien selitys/Esitustavat



**VAROITUSSYMBOLI.** Tämä merkki tarkoittaa varoitusta, jonka huomiotta jättäminen voi johtaa vakaviin loukkaantumisiin tai kuolemaan ja/tai aineellisiin vahinkoihin. Varoituksen eteen on liitetty vaarasana, joka on kohdistettu tiettyyn riskitasoon.

Vaara!

Vakavan loukkaantumisen tai hengenvaara

Varoitus!

Vakavan loukkaantumisen vaara

Varo!

Aineellisten vahinkojen vaara

### 2. Toimituksen sisältö

Hajunpoistolaitteen toimitukseen sisältyy:

- Hajunpoistolaite AirgoPro 8
- Liitäntäkaapeli
- Ilmansuodatin
- Ohjekirja

### 3. Takuumääräykset

Hajunpoistolaitteen takuu on voimassa 12 kuukautta.

Laitteen vauriot, jotka aiheutuvat tämän ohjekirjan ohjeiden laiminlyömisestä, eivät kuulu takuun piiriin.

Valmistaja ei vastaa vaurioista, jotka aiheutuvat omavaltaisista laitteelle tai lisävarusteille tehdyistä muutoksista.

Muut takuuehdot löytyvät yleisistä kauppaehtoista, jotka ovat luettavissa verkkosivustollamme: [www.trotec.com](http://www.trotec.com)

#### 4. Yleiset turvaohjeet



##### **Noudata seuraavia turvaohjeita!**

Laiminlyönti voi johtaa vakaviin seurauksiin henkilöiden terveydelle sekä aineellisiin vahinkoihin ja ympäristövahinkoihin.

Ohjekirja on osa hajunpoistolaitetta ja sen on oltava käytettävissä aina kun laitetta käytetään.

Lue ohjeet kokonaan läpi ennen laitteen käyttöä. Käytä laitetta ainoastaan ohjekirjan ohjeiden mukaisesti!

Älä ota AirgoPro 8 -laitetta käyttöön, mikäli laitteen käytössä on jotain epäselvää. Ota tässä tapauksessa yhteyttä Trotecin asiakaspalveluun tai valtuutettuun korjaamoon selvittääksesi epäselvyydet.

##### **Sähköiskun aiheuttama loukkaantumisvaara!**

- Vedä verkkojohto irti joka kerta ennen kuin avaat hajunpoistolaitteen.
- Älä koskaan ohita maakaapelia!
- Älä liitä laitetta koskaan maadoittamattomaan sähköverkkoon!
- Laitetta ei saa altistaa minkäänlaiselle kostudelle (sade, roiskevesi). Mikäli laitteen sisään kuitenkin pääsee vettä, ota laite pois käytöstä ja tarkistuta se valtuutetulla korjaamolla.
- Laitetta ei saa käyttää räjähdysvaarallisissa tiloissa.

- Älä koskaan käytä viallisia laitteita tai rakenneryhmiä! Korjauta ne valtuutetulla korjaamolla.

##### **Loukkaantumisien ja laitteen vaurioitumisen vaara!**

- Älä koskaan ota laitetta käyttöön niin kauan kuin suojus ei ole täysin suljettu!
- Laite on pystytettävä suoraan ja vakaasti.
- Imupuoli on pidettävä aina vapaana pölystä ja irrallisista esineistä.
- Älä koskaan peitä laitetta käytön aikana!
- Älä työnnä mitään esineitä laitteeseen.
- Pidä ilmanotto ja -päästöaukot aina vapaina!

#### 5. Määräystenmukainen käyttö

Laite on tarkoitettu hajun poistoon suljetuissa tiloissa. Sitä saa käyttää ainoastaan teollisuus- ja ammattialoilla. AirgoPro 8 -laitetta voidaan siten käyttää palo- ja vesivaurioiden jälkeisten hajujen ammattimaiseen poistoon. Se soveltuu lisäksi erityisesti myös tilojen desinfiointiin (virusten, bakteerien ja homesienien sekä karsinogeenisesti ja allergeenisesti vaikuttavien mikro-organismien tuhoamiseen).

Käyttö yksityishenkilön toimesta tai koti-/yksityisympäristössä on ehdottomasti kielletty!



##### **Varo!**

Väärän käytön aiheuttama loukkaantumisvaara!  
Hajunpoistolaitetta saa käyttää ainoastaan erityiskoulutettu ja valtuutettu ammattihenkilöstö!

Muu kuin laitteen yllä kuvattu käyttö on kiellettyä!



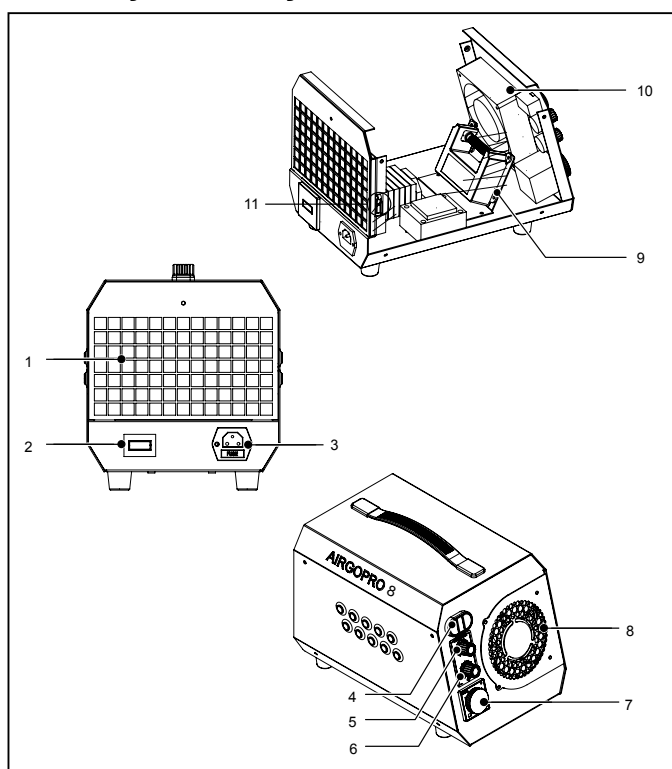
## 6. Laitteen kuvaus

AirgoPro 8 -laitetta käytetään hajun poistoon sulje-  
tuissa tiloissa. Puhallin imee ympäristön ilman, johtaa  
sen elektrodien läpi ja puhaltaa sen poistoaukon läpi  
jälleen käsiteltävään tilaan. Tämän prosessin aikana  
huoneilman happi muunnetaan elektrodien avulla ko-  
ronapurkauksella singlettihapeksi ( $^1O_2$ ), joka puoes-  
taan halkaisee hajumolekyylit oksidatiivisesti. Airgo-  
Pro-sarjan laitteet ovat plasmakenttägeneraattoreita,  
jotka tuottavat singlettihapen lisäksi myös erittäin al-  
haisia määriä otsonia ( $O_3$ ) (maks. 0,05 ppm/m<sup>3</sup>), mikä  
ei kuitenkaan ole vaarallista terveydelle.

Hajunpoistolaitteella voidaan poistaa mm. keittiö- ja  
homehajuja sekä palo- ja tupakansavua tehokkaasti.

Laitte on suunniteltu ja tarkastettu voimassa olevien  
standardien mukaisesti ja sillä on CE-tunnus.

## Asennus ja rakenneryhmät



- |                              |                    |
|------------------------------|--------------------|
| 1 Ilmanotto                  | 7 Aikakytkin       |
| 2 Käyttötuntilaskuri         | 8 Ilmanpoisto      |
| 3 Verkkoliitäntä             | 9 Elektrodi        |
| 4 Verkkokytkin (päälle/pois) | 10 Ventilaattori   |
| 5 Intensiteettitasonsäädin   | 11 Varmistinkytkin |
| 6 Tuuletustasonsäädin        |                    |

## 7. Tekniset tiedot

Nimelliskoko	Arvo
Sähköliitäntä	230 V
Taajuus	50 Hz
Tehontarve	20 W
Ilmamäärä	120 m <sup>3</sup> /h
Työskentelyalue Lämpötila	10-40 °C
Leveys	230 mm
Pituus	350 mm
Korkeus	250 mm
Paino	4,2 kg

## 8. Kuljetus ja varastointi

### Kuljetus



#### Varo!

Tärinän aiheuttamat laitteen  
vauriot.

Voimakas värinä voi johtaa  
elektrodien vaurioitumiseen.

Varmista hajunpoistolaite siksi  
värinää tai liukumista vastaan  
kuljetuksen ajaksi.

### Varastointi

Varastoi AirgoPro 8 kuivassa tilassa, suojattuna ilmas-  
ton vaikutuksilta. Valitse pölytön varastointipaikka.

Irrota laite verkkovirrasta, kun sitä ei käytetä.

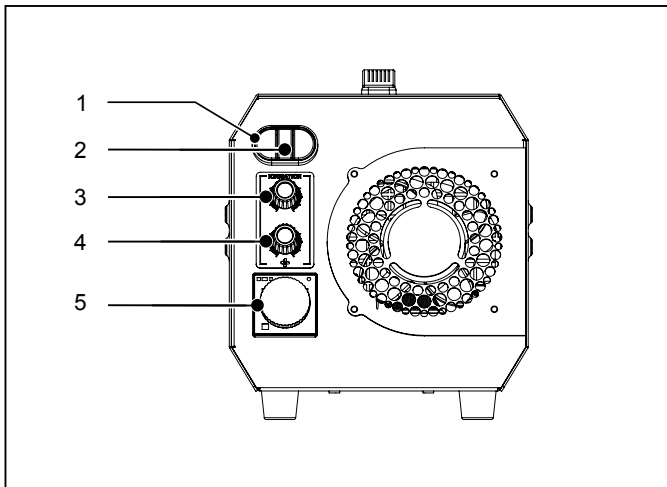
Useampia laitteita voidaan pinota päällekkäin.

## 9. Pystytys ja käyttöönotto

Seuraavien ehtojen on täyttyvä hajunpoistolaitetta pystytettäessä:

- Käytä hajunpoistolaitetta ainoastaan kappaleessa "Tekniset tiedot" ilmoitettuja parametrejä vastaavasti.
- Varmista, että ilmanotto- ja poistoaukkoja ei ole peitetty.
- Sijoita laite mahdollisimman keskelle tilaa, jotta optimaalinen ilmankierto voidaan taata.
- Älä aseta laitetta lähelle syttyviä aineita ja kaasuja.
- Varmista, että alusta on vakaa, kuiva ja tärinätön.
- Varmista, että laite on suojattu roiskevedeltä.
- Tilan lämpötilan on oltava n. 5 °C alhaisempi kuin normaali lämpötila.

## 10. Toiminnot ja käyttö



### Päällekytkentä/poiskytkentä

Kytke hajunpoistolaite päälle asettamalla aikakytkin mihin tahansa kohtaan ja painamalla verkkokytkimen (1) vihreää näppäintä. Valvontavalo (2) syttyy. Aikakytkin vilkkuu.

Laite alkaa tuottaa singlettihapetta välittömästi päällekytkennän jälkeen.

Kytke laite pois päältä painamalla verkkokytkimen (1) punaista näppäintä ("0"). Valvontavalo (2) sammuu.

### Käyttötuntien luku

Hajunpoistolaite on varustettu käyttötuntilaskurilla, joka sijaitsee laitteen takasivulla (kuv. s. 3. (2)). Siitä voidaan lukea kokonaiskäyttöaika. Näitä tietoja voidaan hyödyntää huoltovälejä määrittäessä.

### Puhdistusintensiteetin säätö

Voit säädellä hajunpoiston intensiteettiä tai ionisaatiota erityisiä ehtoja vastaavasti. Voit valita viidestä tasosta.

Suorita säätö intensiteettitasonsäätimellä (3). Kierrä kiertokytkin vastaavaan asentoon.

Säätö voidaan suorittaa laitteen ollessa käynnissä.

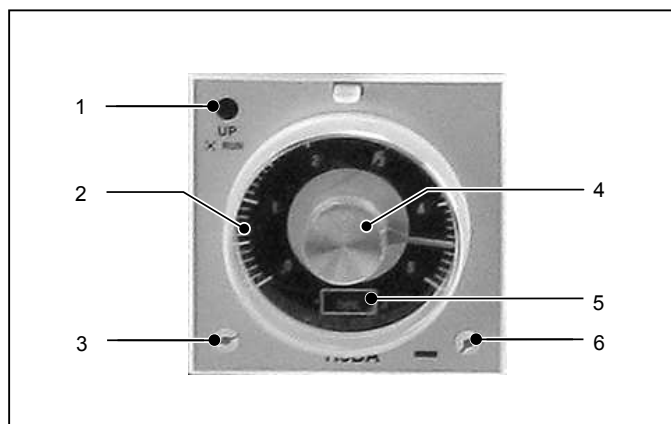
### Tuuletustason säätö

Puhdistuksen intensiteetin lisäksi on esiasetettava tuuletustaso. Tämä tapahtuu säätämällä integroidun tuulettimen nopeus.

Voit valita kolmesta tasosta, jotka voidaan säätää tuuletussäätimestä (4). Mitä korkeampi säädetty taso on, sitä suurempi on puhdistuksen intensiteetti. Ohjeita puhdistuksen intensiteetin ja tuuletustason valintaan ja/tai yhdistelmään löydät luvusta "Käyttöparametrit".

Säätö voidaan suorittaa laitteen ollessa käynnissä.

## Käsittelyn keston säätö



Kuva: Aikakytkin

Työn kesto esivalitulle aikavälille voidaan määrittää integroidun aikakytkimen avulla.

Tämän ajan päätyttyä laite kytkeytyy automaattisesti pois päältä.

Aikakytkimessä on kaksi valintakytkintä aikayksiköiden säätöön (3 ja 6) sekä keskitetty kiertokytkin (4) aika-arvojen säätöön.

### Aikayksiköt

Oikeanpuoleisella valintakytkimellä (6) määrität aikayksikön. Voit syöttää minutteja tai tunteja. Valittu aikayksikkö voidaan lukea näyttökentästä (5). Käytä säätöön ruuvitalttaa.

- Minuutit: Kierrä valintakytkintä vasemmalle.
- Tunnit: Kierrä valintakytkintä oikealle.

### Multiplikaattori

Vasemmanpuoleisella valintakytkimellä (3) määrität, käytetäänkö näyttöasteikkoa 5 vai 50 aikayksikölle. Käytä myös tähän sopivaa ruuvitalttaa.

Mikäli valintakytkin on vasemmanpuoleisessa asennossa, multiplikaattori on 1. Asteikko (2) kuvaa 0-5 aikayksikön (minuutit tai tunnit) alueen.

Mikäli valintakytkin on oikeanpuoleisessa asennossa, multiplikaattori on 10. Asteikko kuvaa 0-50 aikayksikön alueen.

## Kesto

Todellinen lukuarvo (kesto) säädetään seuraavaksi keskitetyn kääntösäätimen (4) avulla. Tämä on luetavissa asteikosta (2).

## Hajunpoisto

Toimi puhdistussykliä suoritettaessa seuraavasti:

1. Aseta AirgoPro 8 tilan keskelle.
2. Tarkista, että laite ja liitäntäkaapeli ovat vahingoittumattomia!
3. Liitä verkkokaapeli ja yhdistä laite virtalähteeseen. Huomioi tekniset parametrit.
4. Aseta aikakytkimeen haluttu käsittelyn kesto.
5. Säädä nyt puhdistuksen intensiteetti. Hajun voimakkuudesta riippuen voit valita viidestä tasosta. (ks. ”Puhdistuksen intensiteetin säätö”)
6. Esivalitse tuuletusnopeus (ks. ”Tuuletustason säätö”).
7. Kytke laite päälle. Valvontanäyttö syttyy. Puhdistussykli käynnistyy välittömästi. Kun säädetty aika on päättynyt, hajunpoistolaitte kytkeytyy automaattisesti pois päältä.

Käynnissä olevan puhdistussyklin aikana saattaa muodostua alhaisia määriä otsonia (O<sub>3</sub>). Säädä tällaisessa tilanteessa singlettihapen tuotantoa asteittain vähäisemmäksi ja ota laite pois käytöstä.



### **Varoitus!**

Otsonin aiheuttama loukkaantumisvaara!

Mikäli havaitset puhdistussyklin aikana otsonin hajua, ota hajunpoistolaitte pois käytöstä. Tuuleta tila intensiivisesti.

Mikäli et havaitse seuraavien 1-2 päivän aikana hajuhaittoja, lisäpuhdistusyklejä ei tarvitse suorittaa.

### Käyttöparametrit

Kulloinkin tarvittavan käsittelyn kesto riippuu olosuhteista. Huomioon otettavia tekijöitä ovat mm.:

- Hajutyyppi
- Hajun voimakkuus
- Tilan koko ja lämpötila
- Hajupesäkkeen materiaalikoostumus
- Hajupesäkkeen vaikutusaika ja vaikutussyvyys

Hajukokemus on subjektiivinen. Tästä syystä suoraviivaista ohjausta säätelyä varten ei voida antaa, vaan se riippuu huoneen koosta tai lämpötilasta.

Toimi hajunpoistossa aina seuraavasti:

1. Tuuleta tila perusteellisesti ennen ensimmäistä käyttöä.
2. Käynnistä ionisaattori ensin teholla 3 ja tuuletin teholla 2.
3. Käynnistä AirgoPro 8. Mitä suurempi tila, sitä pitempi käsittelyaika. Ohjearvoja: Ajoneuvot: 2h, asuintila 100m<sup>3</sup> vähintään 24 tuntia.
4. Käsittelyajan päätyttyä tulisi olla havaittavissa hajun voimakkuuden vähenemistä ja/tai vähäistä otsonin hajua. Tässä tapauksessa voit säätää ionisaattorin yhtä tehoa pienemmälle. Jos et havaitse parannusta ja/tai otsonin hajua, lisää tuulettimen ja ionisaattorin tehoa.
5. Käsittele tila uudella asetuksella uudestaan kohdassa 3. säädetyin ajan (50 tuntia = maksimaalinen säätöaika).

#### Huomio:

Odota jokaisen säädön muutoksen kohdalla säädetty aika, ennen kuin teet lisää säätömuutoksia.

6. Tuuleta huone perusteellisesti jokaisen intervallin jälkeen ja ennen jokaista tekemääsi muutosta!

Onnistuneen lopputuloksen kannalta on tärkeää oikean annostelun lisäksi myös lämpötila, jossa käsittely suoritetaan. Lämpö saa hajuaineet paremmin esiin materiaaleista. Jos haju on ilmassa, happi sitoo sen.

Kun huoneen lämpötila on talvella liian matala (alle 12°C), haju saattaa kesällä palata yllättäen takaisin. Lämmön lisääminen kylmänä vuodenaikana saa aiemmin hajoamatta jääneet hajupartikkelit vapautumaan paremmin. Tämän vuoksi tehokkaan käsittelyn takaamiseksi on löydettävä oikea lämpötila kokeilemalla.

Jokainen kokee ja arvioi hajut yksilöllisesti. Tämän yksilöllisen kokemuksen vuoksi yhtenäisen annostus- tai käyttösuositusten antaminen hajunpoistolaitteisiin ei ole käytännöllistä. Olipa kyseessä kellarin homeen haju, autotallien polttoaineen haju tai kellarikerroksen ummehtunut haju - jokainen kokee sen eri tavalla.

#### Ota huomioon:

Tämä laite on hajunpoistin eikä raikastin. Neutralisointi sähköisellä hapetuksella tai hajujen kemiallisella sitomisella ei tarkoita miellyttävien tuoksujen syntymistä.

## 11. Käytöstäpoisto

Laitte on suunniteltu niin, että se kytkeytyy automaattisesti pois päältä, kun säädetty aika on päättynyt. Vastaava toiminto integroitiin aikakytkimen muodossa (ks. yllä).

Kierrä tuuletustasonsäädin ja intensiteettitasonsäädin puhdistussyklin päätyttyä takaisin asentoon "0".

Kytke laite pois päältä painamalla verkkokytkimen (kuv. s. 4 (1) punaista näppäintä. Valvontavalot (tilailmaisina ja ionisaatioilmaisina) sammuvat.

Irrota hajunpoistolaite sitten verkkovirrasta.

## 12. Hoito ja huolto



### **Varoitus!**

Loukkaantumisvaara ja laitteen vaurioitumisen vaara!

Älä koskaan tee hajunpoistolaitteeseen omavaltaisia muutoksia. Anna ainoastaan valtuutetun korjaamon suorittaa kaikki korjaustyöt!



### **Vaara!**

Sähköiskun aiheuttama hengenvaara!

Vedä pistoke irti pistorasiasta ennen laitteen suorittamia töitä. Älä koskaan ohita sähköisiä varolaitteita!

Jotta laitteen toimivuus ja häiriötön käyttö voidaan taata, laitetta on hoidettava ja huollettava säännöllisesti.

Huoltotöiden taajuus ja tapa riippuu olennaisesti hajunpoistolaitteen käyttöympäristöstä sekä käyttötaasta ja -kestosta.

Laitteen käytön aikana erityisesti pöly ja kosteus kerrostuvat rakenneryhmiin, mikä voi vaikuttaa toimintaan ja suorituskykyyn.

Tiloissa, joissa on runsaasti pölyä ja likaa tai tulipalon jälkeisen saneerauksen jälkeen (korkea kosteusaste) on tarkistettava jo muutaman käyttökerran jälkeen, onko huollolle tarvetta.

Kuivissa ympäristöissä kuten hotelleissa tai ajoneuvon hoidon puitteissa oletuksena on useamman kuukauden huoltoväli.

### **Huoltovälin määrityksen kriteerit**

Laitte on käynnissä:

- usein monia tunteja peräkkäin
- useana päivänä kuukaudessa
- voimakkaasti likaantuneissa tiloissa
- kosteissa tiloissa

Riippumatta kuvatuista käyttöolosuhteista laite on huollettava, mikäli seuraavia merkkejä esiintyy:

- Ventilaattorin käyntiääni on kohonnut
- Voimakkaasti likaantunut ilmansuodatin
- likaantunut elektrodi (tuntomerkki: singletti-hapen tuotannon aikana muodostuva siihen muuttuu hiljaisemmaksi)

## Puhdistus

Säännöllisesti suoritettavien huoltotöiden aikana on suoritettava laitteen ja sen rakenneryhmien asianmukaisen tilan tarkastuksen lisäksi erityisesti kattava puhdistus.



Hajunpoistolaite on varustettu on turvallisuussyistä mikrokytkimellä laitteen sisätilassa (ks. kuva s. 7). Heti kun laite aukeaa tai suojus poistetaan, käyttö ei ole mahdollista. Laitteen sisätila on virraton.

Toimi seuraavasti:

### Ilmansuodattimen puhdistus

- Irrota suojuksen ruuvit.
- Irrota kansi.
- Irrota ja puhdista ilmansuodatin.

Tarkista aina ilmansuodattimen toimivuus. Mikäli se on vain hieman likaantunut, voit koputtaa tai imuroida sen puhtaaksi.

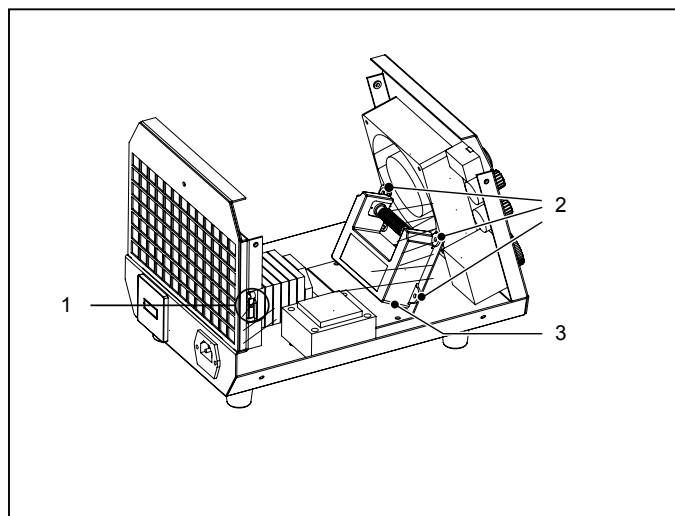
Käytä voimakkaampien likaantumien puhdistukseen saippualliuosta.

Aseta suodatin puhdistuksen jälkeen paikoilleen ainoastaan kuivana.

### Sisätilan puhdistus

- Irrota suojuksen ruuvit.
- Irrota suojus.
- Puhdista laite. Käytä ainoastaan paineilmaa tai kostutettua liinaa. Älä käytä liuotteita sisältäviä tai aggressiivisiä puhdistusaineita. Huolehdi siitä, että laitteen sisään ei pääse ja että sinne ei jää kosteutta.

Aseta suojus takaisin paikoilleen asianmukaisesti. Varmista, että varmistinkytkin (1) on suljettu.



### Elektrodin puhdistus

Elektrodi voidaan puhdistaa asennetussa tilassa. Tarkista ennen puhdistusta repeämien ja murtumien varalta. Vaurioituneita osia ei saa käyttää! Puhdista rakenneryhmä kuivalla (nukkautumattomalla) tai kostutetulla liinalla. Varmista, että puhdistuksesta ei jää jälkeensä säikeitä (nukkaa).

Käytä laitetta vasta kun elektrodit ovat täysin kuivuneet.

- Poista pöly ja muut pinttymät, erityisesti välitiloista.

Mikäli elektrodien irrottaminen on välttämätöntä, toimi seuraavasti (kuva yllä):

- Irrota varmistusruuvit (2).
- Irrota elektrodi (3) kevyesti vetämällä.
- Puhdista elektrodi edellä kuvatusti.
- Aseta elektrodi jälleen paikoilleen puhdistuksen jälkeen.

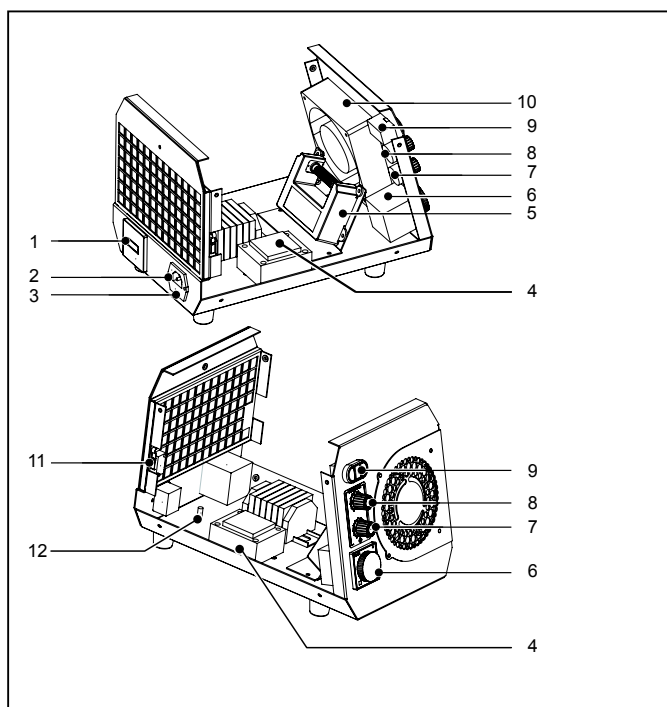


### **Varo!**

Puuttuvien elektrodien aiheuttamat laitevauriot!

Käytä hajunpoistolaitetta ainoastaan elektrodien kanssa.

### 13. Varaosat



Nim.	Kuvaus	Varaosanumero
1	Käyttötuntilaskuri	7140000899
2	Kytkintulppa sis. verkkosuodattimen	7140000079
3	Varoke. 3,15 mA	-
4	Muuntaja	7140000006
5	Elektrodit	7140000432
6	Aikakytkin	7140000422
7	Tuuletustasonsäädin	7130001372
8	Intensiteettitasonsäädin	7130001373
9	Verkkokytkin päälle/pois	7130000430
10	Ventilaattori	7150000009
11	Mikrokytkin	7130000425
12	Maadoituspultti	-
ilman kuvaa	Ilmansuodatin	7710000393

### 14. Palvelu ja korjaus

Ennen kuin käännyt teknisen ongelman kanssa asiakaspalvelumme puoleen, yritä ratkaista ilmennyt ongelma kappaleen "Vianetsintä" ohjeiden avulla.

Mikäli sinulla on vielä kysyttävää hajunpoistolaitteen toimintaan ja käyttöön liittyen tai tarvitset lisätietoa vahinkotapahtumissa tai takuukysymyksissä, autamme mielellämme.

Ota yhteyttä:

Trotec GmbH & Co. KG

Grebbener Straße 7

D-52525 Heinsberg

Puh.: + 49 2452 962-400

Faksi: + 49 2452 962-200

Sähköposti: [info@trotec.com](mailto:info@trotec.com)

[www.trotec.com](http://www.trotec.com)

## 15. Jätehuolto

Sähkölaitteet eivät kuulu talousjätteeseen, vaan ne on Euroopan unionissa - EUROOPAN PARLAMENTIN JA NEUVOSTON DIREKTIIVIN 2002/96/EY mukaisesti, annettu 27 päivänä tammikuuta 2003, sähkö- ja elektroniikkalaiteromusta - hävitettävä asianmukaisesti. Hävitä laite lopullisen käytöstäpoiston jälkeen voimassa olevia lakimääräyksiä noudattaen.

## 16. Vianetsintä



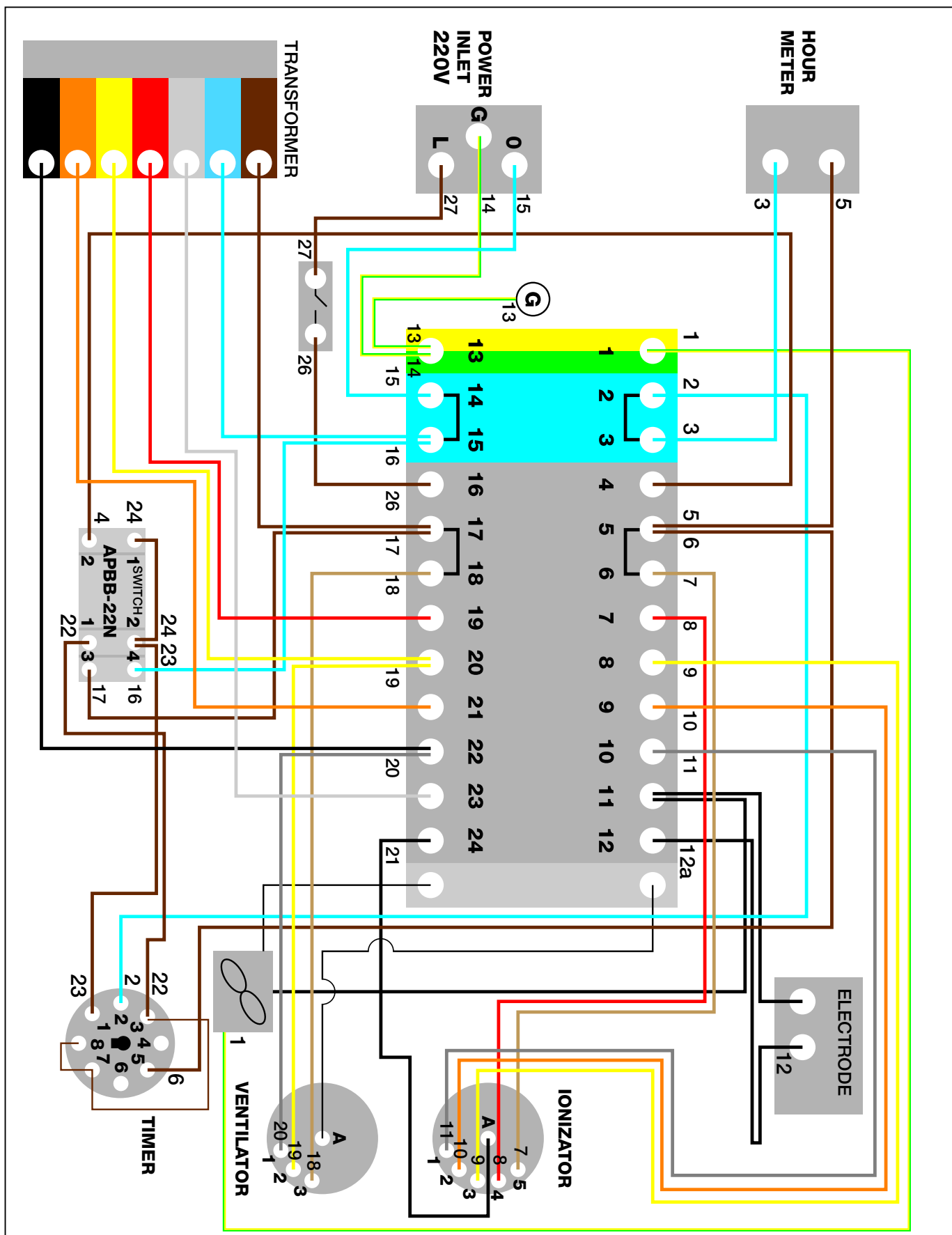
### **Vaara!**

Sähköiskun aiheuttama hengenvaara!  
Vedä pistoke irti pistorasiasta ennen laitteella suoritettavia töitä.  
Älä koskaan tee muutoksia hajunpoistolaitteeseen!  
Älä koskaan ohita sähköisiä varolaitteita!

Ongelma	Syy	Vian korjaus
Laite ei käy	Virtalähde ei liitetty.	Työnnä pistoke pistorasiaan.
	Liitäntäparametrit eivät vastaa teknisiä tietoja.	Tarkista verkkoliitäntä. Liitäntäparametri: 230 V/50Hz
	Varoke on lauennut	Vaihda viallinen varoke tai kytke varoke jälleen päälle. Huomio! Varokkeita ei saa korjata, vaan ne vaihdetaan. Yleensä varokkeen lau- keamisen syynä on jokin vakavampi tekninen häiriö. Anna siksi valtuutetun teknikon suorittaa jokainen varokkeen vaihto!
	Laitteen sisällä sijaitsevaa varmistinkytkintä ei ole painettu asianmukaisesti.	Tarkista varmistinkytkin.
	Pistoke vioittunut	Irrota laite virtalähteestä ja tarkista pistoke ja liitäntäkaapeli vaurioiden varalta.
Hajunpoistolaitteen käyntiääni on erittäin kova	Laite seisoo epätasaisella pinnalla.	Aseta hajunpoistolaite tasaiselle, tukevalle ja kuivalle alustalle.
	Tuuletin tai sen laakerit ovat vaurioituneet.	Tarkistuta laite valtuutetulla korjaamolla.
Hajusaaste on puhdistusprosessin jälkeen edelleen yhtä intensiivinen.	Hajunpoistolaite tai yksi sen raken- neryhmistä (esim. elektrodi) on vioit- tunut. Singlettihappea ei tuoteta.	Korjauta laite valtuutetulla korjaamolla.



### 17. Sähkökytkentäkaavio



**Trotec GmbH & Co. KG**

Grebener Str. 7  
D-52525 Heinsberg

☎ +49 2452 962-400

☎ +49 2452 962-200

[info@trotec.com](mailto:info@trotec.com)

[www.trotec.com](http://www.trotec.com)