

AIROZON 5000

HR

PRIJEVOD ORIGINALNIH UPUTA
NEUTRALIZATOR NEUGODNIH
MIRISA



 TROTEC

Kazalo

Napomene uz upute za uporabu 2

Sigurnost..... 2

Informacije o uređaju 5

Transport i skladištenje 6

Montaža i puštanje u pogon..... 7

Rukovanje 8

Pribor koji se može naknadno naručiti..... 10

Pogrješke i smetnje 10

Održavanje 11

Tehnički prilog 12

Uklanjanje 13

Izjava o sukladnosti..... 14

Napomene uz upute za uporabu

Simboli



Upozorenje na električni napon

Ovaj simbol upućuje na to da postoje opasnosti od električnog napona po život i zdravlje osoba.



Upozorenje

Signalna riječ označava opasnost srednjeg stupnja rizika koja, ako se ne izbjegne, može uzrokovati smrt ili tešku ozljedu.



Oprez

Signalna riječ označava opasnost niskog stupnja rizika koja, ako se ne izbjegne, može uzrokovati malu ili umjerenu ozljedu.

Napomena

Signalna riječ upućuje na važne informacije (npr. materijalnu štetu), ali ne na opasnost.



Informacija

Napomene s ovim simbolom pomažu vam pri brzom i sigurnom obavljanju radova.



Pridržavajte se uputa

Napomene s ovim simbolom upućuju vas da se valja pridržavati uputa.

Aktualnu verziju uputa i EU izjave o sukladnosti možete preuzeti na sljedećoj poveznici:



Airozon 5000



<https://hub.trotec.com/?id=39311>

Sigurnost

Prije puštanja uređaja u pogon / primjene uređaja pomno pročitajte ove upute i uvijek ih čuvajte u blizini mjesta postavljanja ili na uređaju!



Upozorenje

Pročitajte sve sigurnosne napomene i upute.

Propusti u pridržavanju sigurnosnih napomena i uputa mogu uzrokovati električni udar, požar i/ili teške ozljede.

Sve sigurnosne napomene i upute sačuvajte za budućnost.

Djeca iznad 8 godina i osobe smanjenih tjelesnih, senzoričkih ili umnih sposobnosti ili nedovoljna iskustva i / ili znanja smiju se koristiti ovim uređajem ako su pod nadzorom ili ako su podučene o sigurnoj uporabi uređaja te ako razumiju opasnosti koje iz toga proizlaze.

Djeca se ne smiju igrati uređajem. Djeca ne smiju bez nadzora obavljati čišćenje ni korisničko održavanje.

- Uređaj nemojte pogoniti u prostorijama u kojima postoji opasnost od eksplozije.
- Uređaj nemojte pogoniti u agresivnoj atmosferi.
- Uređaj nemojte upotrebljavati u blizini otvorena plamena niti plinskih uređaja.
- Uređaj postavite u okomit i stabilan položaj.
- Nakon mokrog čišćenja uređaj pustite da se osuši. Nemojte ga puštati da radi dok je mokar.
- Uređaj nemojte pogoniti niti njime rukovati vlažnim ili mokrim rukama.
- Uređaj nemojte izlagati izravnom mlazu vode.
- Uređaj nemojte izlagati nikakvim tekućinama jer nije zaštićen od prskanja vode.
- U uređaj nikada nemojte uticati predmete niti udove.
- Uređaj tijekom pogona nemojte poklapati niti transportirati.
- Nemojte sjedati na uređaj.
- Uređaj nije igračka. Djecu i životinje držite podalje. Uređajem se koristite samo pod nadzorom.

- Prije svake uporabe provjerite da uređaj, njegova dodatna oprema i dijelovi priključka nisu oštećeni. Nemojte upotrebljavati neispravne uređaje niti dijelove uređaja.
- Uvjerite se da su svi električni kabeli izvan uređaja zaštićeni od oštećenja (npr. od životinja). Uređaj nikada nemojte upotrebljavati ako su kabeli ili mrežni priključak oštećeni!
- Električni priključak mora odgovarati podacima u poglavlju Tehnički podatci.
- Mrežni utikač utaknite u propisno osiguranu mrežnu utičnicu.
- Pri odabiru produžetaka mrežnog kabela u obzir uzмите tehničke podatke. Potpuno odmotajte produžni kabel. Izbjegavajte električno preopterećenje.
- Prije radova održavanja, njege ili popravljanja na uređaju mrežni kabel izvucite iz utičnice tako da ga uhvatite za utikač.
- Kada se ne koristite uređajem, uređaj isključite, a mrežni kabel izvucite iz utičnice.
- Uređaj nikada nemojte upotrebljavati ako utvrdite nedostatke na utikačima i mrežnim kabelima. Ako se mrežni priključni vod uređaja ošteti, mora ga zamijeniti proizvođač ili njegova servisna služba ili slično kvalificirana osoba kako bi se izbjegle opasnosti. Neispravni mrežni kabeli ozbiljna su opasnost za zdravlje!
- Pri postavljanju uređaja pazite na minimalni razmak od zidova i predmeta te uvjete skladištenja i uporabe u skladu s poglavljem Tehnički podatci.
- Uvjerite se da su ulaz i izlaz za zrak slobodni.
- Uvjerite se da u neposrednoj okolini ulaza za zrak i izlaza za zrak nikada nema slobodnih predmeta.
- Uređaj nikada nemojte izlagati velikoj vrućini niti izravnom sunčevu zračenju.
- Uređaj nikada nemojte pustiti u pogon ako poklopac nije potpuno zatvoren.
- Uvjerite se da na usisnoj strani nikada nema prljavštine i slobodnih predmeta.

Specijalne sigurnosne napomene za rad generatora ozona

Uređaj upotrebljava ozon za pročišćavanje zraka. Pritom je riječ o plinu koji zbog svojih oksidacijskih svojstava pri udisanju može izazvati teška oštećenja zdravlja. Kada se izravno uzima, ozon djeluje toksično na ljude, životinje i biljke. Stoga se obvezno valja pridržavati sljedećih sigurnosnih mjera:

- Nakon pokretanja uređaja i tijekom čišćenja u prostoriji koja se čisti ne smiju se zadržavati ni ljudi ni životinje. Uklonite i biljke koje su možda prisutne.
- Čim se uređaj pokrene, odmah napustite prostoriju.
- Po završetku postupka čišćenja u očišćenu prostoriju smije se ući tek kada se koncentracija ozona smanji na vrijednost manju od 0,2 mg/m³. Koncentraciju provjerite mjeračem ozona koji se može nabaviti kod proizvođača Trotec ili u specijaliziranoj trgovini.
- Postojeće otvore u prostoriji zabrtvite tako da ozon ne može izaći u okoliš.
- Druge ljude znakom upozorite da je u tijeku rad ozonom te se pobrinite da je isključen pristup dotičnim prostorijama. Prikladni znakovi upozorenja mogu se nabaviti kod proizvođača Trotec.
- Uvjerite se da je u tretiranim prostorijama nakon čišćenja prisutan dovoljan dovod svježeg zraka odnosno prikladan odvod zraka.

Namjenska uporaba

Uređajem se koristite za neutralizaciju neugodnih mirisa u zatvorenim prostorijama pridržavajući se tehničkih podataka i sigurnosnih napomena.

Uređaj se smije upotrebljavati isključivo u industrijskom i komercijalnom sektoru, a posebno

- za profesionalno uklanjanje neugodnih mirisa nakon požara i poplava
- za sterilizaciju prostorija (uništavanje virusa, bakterija i gljiva plijesni te kancerogenih i alergeni mikroorganizama).

Uređajem smije rukovati isključivo posebno educirano stručno osoblje.

Nenamjenska uporaba

- Uređaj nemojte upotrebljavati kao privatni korisnik odnosno u kućanstvu / privatnoj okolini.
- Uređaj nemojte postaviti na mokru odnosno poplavljenu podlogu.
- Na uređaj nemojte odlagati predmete kao što su primjerice komadi odjeće.
- Uređajem se nemojte koristiti na otvorenom.
- Druge vrste rada ili rukovanja osim navedenih u ovim uputama smatraju se nedopuštenima. U slučaju nepridržavanja gubi se svako pravo na preuzimanje odgovornosti i jamstvo.
- Zabranjena je vlastoručna izmjena konstrukcije, dograđivanje ili preuređivanje uređaja.

Kvalifikacije osoblja

Osobe koje se koriste ovim uređajem moraju:

- biti educirane o radu s uređajem i biti svjesne opasnosti koje tijekom radova mogu nastati u zraku opterećenim oksidacijskim sredstvom ozonom.
- pročitati i razumjeti upute, a posebno poglavlje Sigurnost.

Ostale opasnosti



Upozorenje na električni napon

Radove na električnim sastavnim elementima smije obavljati samo ovlašteni specijalizirani servis!



Upozorenje na električni napon

Prije svih radova na uređaju mrežni utikač izvucite iz mrežne utičnice!
Mrežni kabel izvucite iz utičnice tako da ga uhvatite za utikač.



Upozorenje

Ovaj uređaj može biti izvor opasnosti ako se njime nestručno i nenamjenski koriste neupućene osobe!
Imajte na umu kvalifikacije osoblja!



Upozorenje

Uređaj nije igračka i ne smije dospjeti u dječje ruke.



Upozorenje

Opasnost od gušenja!
Ambalažni materijal nemojte ostavljati na podu bez nadzora. Mogao bi postati opasnom igračkom za djecu.



Upozorenje

Opasnost od ozljede uslijed udisanja ozona!

Sljedeći simptomi mogu upućivati na otrovanje odnosno nadražnost ozonom:

- nadražnost očiju – konjunktivitis, pečenje i suženje očiju
- snažno šakljanje u grlu
- poteškoće u disanju – klaustrofobija
- bolovi pri udisanju
- vrtoglavica, ošamućenost
- glavobolja
- slabost

Čim uključite uređaj, napustite sobu koja se čisti.

Tijekom ciklusa čišćenja nikada nemojte ulaziti u sobu koja se čisti.

Ako utvrdite jedan ili više navedenih simptoma u vezi s primjenom neutralizatora neugodnih mirisa, odmah potražite liječnikovu pomoć.

Napomena

Uređaj nemojte pogoniti bez umetnutog filtra zraka!
Unutrašnjost uređaja jako se prlja bez filtra zraka, a tako se može smanjiti učinak i oštetiti uređaj.

Napomena

Uređaj nemojte čistiti nikakvim agresivnim sredstvima za čišćenje, sredstvima za ribanje niti otapalima.

Ponašanja u slučaju nužde

1. U slučaju nužde uređaj isključite iz mrežnog napajanja: Priključni kabel izvucite iz utičnice tako da ga uhvatite za mrežni utikač.
2. U slučaju nužde u sobu koja se čisti uđite samo s maskom za plin i filtrom za ozon te se pobrinite za dovoljan dovod svježeg zraka.
3. Uređaj u kvaru nemojte ponovno priključivati na mrežu.

Informacije o uređaju

Opis uređaja

Uređaj služi za uklanjanje neugodnih mirisa u zatvorenim prostorijama. Pritom ozon oksidacijom cijepa prisutne molekule neugodnih mirisa. Uređaj električnim postupkom pražnjenja proizvodi ozon koji se zatim ispušta u prostoriju u visokoj koncentraciji. Neutralizator neugodnih mirisa omogućuje učinkovito uklanjanje neugodnih mirisa između ostaloga iz kuhinje ili od truleži te dima od požara ili cigareta. Primijenjeni postupak nalikuje čišćenju zraka u prirodi tijekom nevremena.

Način rada

Ozon se proizvodi postupkom pražnjenja pod visokim naponom. Visoki napon stvara vrlo visoke jakosti električnih polja u jedinici za pražnjenje čim se izazivaju brojna kratka pražnjenja barijera između elektroda.

Ventilator, koji se nalazi u uređaju, preko filtra zraka na stražnjoj strani uređaja usisava zrak iz okoline, provodi ga kroz dvije dvostruke elektrode jedinice za ozon i tada zrak s ozonom vraća u prostoriju.

Ozon se proizvodi bez kemikalija pa se tako ne opterećuje okoliš. Nakon isključenja uređaja odnosno nakon završetka postupka čišćenja ozon koji je još prisutan u zraku raspada se u običan kisik (O_2).

Nastanak, percepcija i pojava ozona

Riječ ozon dio je našeg svakodnevnog rječnika, a bezbojan i otrovan plin ozon dio je naše svakodnevice. Nadražujuće djelovanje ozona na oči i dišni sustav ljudi već je nekoliko godina poznato u javnosti, ponajprije jer se povećane količine ozona mogu povezati s tzv. ljetnim smogom. Ozon nastaje i tijekom određenih procesa u industriji.

Ozon (kemijska formula: O_3) sastoji se od triju atoma kisika. Ozon nastaje posvuda gdje zbog električne energije ili UV zračenja iz molekula kisika (O_2) iz zraka nastaju atomi (O). Ti atomi mogu reagirati s molekulama kisika pri čemu nastaje ozon (O_3).

Ako je prisutno snažno sunčevo zračenje, ozon nastaje djelovanjem druge nečistoće u zraku. Pritom glavnu ulogu igraju dušikovi oksidi (NO_x) iz naših motornih vozila i kućnog grijanja, elektrana i industrije.

Ovisno o koncentraciji ozon može imati vrlo intenzivan miris nalik kloru, sijenu ili karanfilima. Taj tipičan miris nazivamo i „miris ozona“. Pritom je ljudski nos prirodno jači od većine mjernih uređaja: osjeća plin već na koncentraciji od $0,01 \text{ ml/m}^3$. U usporedbi s drugim nadražujućim plinovima to znači: Čovjek može osjetiti miris već i u najmanjim količinama pa može pravovremeno poduzeti mjere za sprečavanje opasnosti uzrokovane plinom. Ljudski nos ima tzv. *efekt navike* što je u usporedbi s mjernim uređajima važan nedostatak. Već nakon kratkog vremena u okolini ispunjenoj ozonom nos ga više neće registrirati.

Djelovanje ozona na ljude

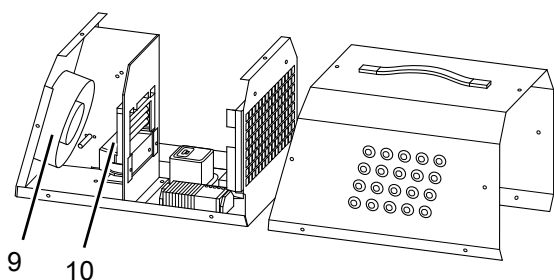
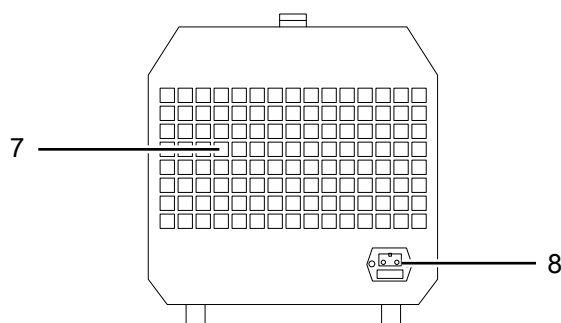
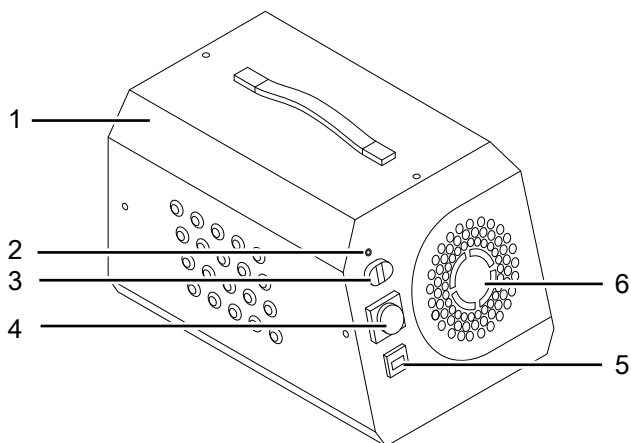
Osjetljivost na ozon ovisi o njegovoj koncentraciji i uz to se razlikuje od čovjeka do čovjeka. Sam je ozon oksidacijski nadražujući plin koji već u niskim koncentracijama djeluje na oči, nos, dušnik i pluća. Sluznica ga ne može zadržati jer je ozon teško topljiv u vodi. Zbog toga ovaj plin može dublje dospjeti u pluća od drugih nadražujućih plinova. Koncentracije od $200 \mu\text{g/m}^3$ mogu kod ljudi uzrokovati sljedeće simptome:

- osjećaj nadraženosti na sluznici, očima i dišnom sustavu
- promuklost, kašalj i glavobolju
- nelagodu u križima
- smanjenje tjelesne učinkovitosti

Pritom se glavna oštećenja javljaju u dišnom sustavu, a moguće su i poteškoće s disanjem uz smanjenje volumena disanja. Kasnije posljedice mogu biti krvarenje iz nosa, bronhitis (upala dušnika) ili plućni edem. Pritom je tanka granica koja dijeli nadraženost bez posljedica i trajne promjene u obliku neke bolesti.

Vrijednosti praga i ciljne vrijednosti ozona

Prag informacije za koncentraciju ozona iznosi $180 \mu\text{g/m}^3$ (vrijednost u 1 satu), a prag alarma $240 \mu\text{g/m}^3$ (vrijednost u 1 satu). Od koncentracije $180 \mu\text{g/m}^3$ mediji izdaju preporuke za ponašanje stanovništva. Uz to je određena ciljna vrijednost za zaštitu ljudskoga zdravlja: 8-satna dnevna vrijednost, gledano u prosjeku tijekom 3 godine, smije tijekom najviše 25 dana u kalendarskoj godini prekoračiti vrijednost od $120 \mu\text{g/m}^3$. Dugoročno gledano maksimalni prosjeci 8-satne dnevne vrijednosti uopće više ne smiju prekoračiti vrijednost od $120 \mu\text{g/m}^3$. Za zaštitu vegetacije prosječna 5-godišnja ciljna vrijednost iznosi $18.000 \mu\text{g/m}^3$. To je zbroj razlike između jednosatnih vrijednosti većih od $80 \mu\text{g/m}^3$ i $80 \mu\text{g/m}^3$ tijekom razdoblja danjeg svjetla (8 – 20 h) glavne vegetativne sezone od svibnja do srpnja.

Prikaz uređaja


Br.	Naziv
1	Kućište
2	LED prikaz
3	Sklopka za uključenje/isključenje
4	Vremenski uklopni sat
5	Brojač sati rada
6	Izlaz za zrak
7	Ulaz za zrak
8	Mrežni priključak
9	Ventilator
10	Visokonaponska jedinica

Transport i skladištenje
Napomena

Ako nepropisno skladištite ili transportirate uređaj, može se oštetiti.

Obratite pažnju na informacije o transportu i skladištenju uređaja.

Transport

Prije svakog transporta pridržavajte se sljedećih napomena:

- Isključite uređaj.
- Mrežni kabel izvucite iz utičnice tako da ga uhvatite za utikač.
- Ako je uređaj prethodno radio, prije transporta pričekajte izračunato vrijeme regeneracije (vidi poglavlje Stavljanje izvan pogona).
- Nemojte povlačiti uređaj za mrežni kabel.
- Uređaj tijekom pogona osigurajte od trešnje i klizanja kako biste spriječili oštećenje elektrode.

Nakon svakog transporta pridržavajte se sljedećih napomena:

- Uređaj nakon transporta postavite okomito.

Skladištenje

Dok se ne koristite uređajem, održavajte sljedeće uvjete skladištenja:

- suho i zaštićeno od smrzavanja i vrućine
- u okomitom položaju na mjestu zaštićenom od prašine i izravnog sunčeva zračenja
- po mogućnosti navlakom zaštićena od prašine
- po mogućnosti više uređaja složite jedan na drugi.

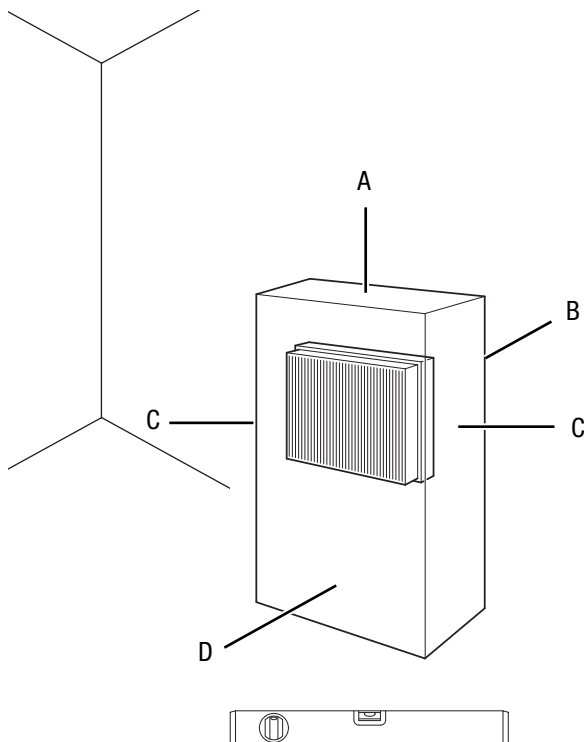
Montaža i puštanje u pogon

Raspakiranje uređaja

1. Otvorite kutiju i izvadite uređaj.
2. S uređaja uklonite svu ambalažu.
3. Potpuno odmotajte mrežni kabel. Pazite da mrežni kabel nije oštećen i nemojte ga oštetiti pri odmatanju.

Puštanje u pogon

Pri postavljanju uređaja pazite na minimalni razmak od zidova i predmeta kako je opisano u poglavlju Tehnički podatci.



- Osigurajte da su produžni kabeli posve razmotani odnosno odmotani.
- Temperatura prostorije morala bi biti otprilike 5 °C viša od uobičajene sobne temperature.

Priključivanje mrežnog kabela

- Mrežni utikač utaknite u propisno osiguranu mrežnu utičnicu izvan prostorije koja se čisti. Na taj ćete način u slučaju nužde moći isključiti uređaj bez ulaska u prostoriju.

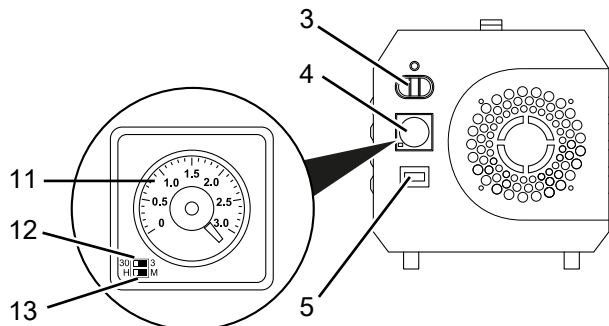
- Prije ponovnog puštanja uređaja u rad provjerite u kakvom je stanju mrežni kabel. Ako sumnjate u besprijekorno stanje, nazovite servisnu službu.
- Uređaj postavite u okomit i stabilan položaj.
- Osigurajte čvrstu, suhu podlogu bez vibracija.
- Ako je moguće, uređaj postavite u sredinu prostorije kako biste osigurali dovoljno cirkuliranje zraka.
- Pri postavljanju uređaja održavajte dovoljan razmak od izvora topline.
- Pazite na to da zavjese ili drugi predmeti ne onemoguće strujanje zraka.
- Uređaj nemojte postavljati u blizini zapaljivih tvari i plinova.
- Uvjerite se da su ulaz i izlaz za zrak slobodni.
- Uvjerite se da je uređaj zaštićen od prskanja vode.
- Pri polaganju mrežnog kabela odnosno ostalih električnih kabela, a posebno pri postavljanju uređaja u sredini prostorije, izbjegavajte mjesta na kojima se možete spotaknuti. Upotrebite kableske mostove.

Rukovanje

Napomena

Vrata i prozore držite zatvorenima.

Upravljački elementi



Br.	Naziv
3	Sklopka za uključivanje/isključenje
4	Vremenski uklopni sat
5	Brojač sati rada
11	Regulator trajanja tretmana
12	Sklopka za odabir vremenske ljestvice
13	Sklopka za odabir jedinice vremena

Uključivanje/isključivanje



Upozorenje

Opasnost od ozljeda uslijed ozona!
Odmah nakon uključivanja uređaja izađite iz prostorije kako biste izbjegli kontakt s ozonom.

Uređaj uključite tako da sklopku za uključivanje/isključivanje (3) postavite u položaj **I**.

Odmah nakon uključivanja uređaja započinje proizvodnja ozona.

Kako biste isključili uređaj, sklopku za uključivanje/isključivanje (3) postavite u položaj **O**.

Namještanje trajanja tretmana

Integrirani vremenski uklopni sat (4) omogućuje vam namještanje vremena tretmana na 0 do 30 sati. Uređaj će se automatski isključiti po isteku tog vremena.

Vremenski uklopni sat ima dvije sklopke za odabir koje služe za namještanje jedinica vremena (12 i 13) te središnji regulator (11) za namještanje trajanja tretmana.

Jedinice vremena

Pomoću sklopke za odabir jedinice vremena (13) određujete jedinicu vremena. Možete birati između unosa minuta i sati:

- Minute: Sklopku za odabir jedinice vremena (13) stavite u položaj **M**.
- Sati: Sklopku za odabir jedinice vremena (13) stavite u položaj **H**.

Pomoću sklopke za odabir jedinice vremena (12) određujete treba li ljestvicu za prikaz upotrijebiti za 3 ili 30 jedinica vremena.

Ako je sklopkom za odabir jedinice vremena namješteno 30 jedinica, ljestvica prikazuje raspon od 0–30 jedinica vremena. Ako je odabrana postavka „3 jedinice vremena“, ljestvica prikazuje raspon od 0–3 jedinica vremena.

Trajanje

Trajanje namjestite regulatorom Trajanje tretmana (11).

Primjer:

Vrijeme koje treba namjestiti: 2,5 sata.

1. Sklopku za odabir jedinice vremena (13) gurnite ulijevo u položaj **H** (sati).
2. Sklopku za odabir jedinice vremena (12) gurnite udesno u položaj **3**.
⇒ Na ljestvici regulatora Trajanje tretmana (11) prikazuje se vremensko razdoblje od 0–3 sata.
3. Vrtite regulator Trajanje tretmana (11) kako biste namjestili željenu vrijednost vremena (2,5 sata).

Bilježenje vremena rada

Na brojaču sati rada (5) možete očitati vrijeme tijekom kojeg je uređaj već radio.

Broj proteklih sati rada može se iskoristiti za izračun potrošnje energije. Za to upotrijebite sljedeću praktičnu formulu:
0,11 kW/h x sati rada.

Rezultat je samo približna vrijednost prosječne potrošnje. Kako biste točno odredili potrošnju struje, između uređaja i izvora struje možete priključiti električno brojilo.

Obavljanje neutralizacije neugodnih mirisa / čišćenja



Upozorenje

Opasnost od ozljede uslijed udisanja ozona!

Sljedeći simptomi mogu upućivati na otrovanje odnosno nadražnost ozonom:

- nadražnost očiju – konjunktivitis, pečenje i suženje očiju
- snažno škakljanje u grlu
- poteškoće u disanju – klaustrofobija
- bolovi pri udisanju
- vrtoglavica, ošamućenost
- glavobolja
- slabost

Čim uključite uređaj, napustite sobu koja se čisti.

Tijekom ciklusa čišćenja nikada nemojte ulaziti u sobu koja se čisti.

Ako utvrdite jedan ili više navedenih simptoma u vezi s primjenom neutralizatora neugodnih mirisa, odmah potražite liječnikovu pomoć.

Za obavljanje postupka čišćenja postupite na sljedeći način:

1. Zatvorite sve otvore prostorije koji želite očistiti. Brtvljenje valja obaviti tako da ozon nipošto ne može izaći u okoliš.
2. Postavite znakove upozorenja koji upozoravaju na prisutnost visokih koncentracija ozona i na opasnosti povezane s time.
3. Uvjerite se da se nijedan čovjek niti životinja ne zadržavaju u prostoriji koja se čisti.
4. Uređaj postavite u sredinu prostorije.
5. Priključite mrežni kabel pa mrežni utikač utaknite u propisno osiguranu mrežnu utičnicu izvan prostorije koja se čisti.
6. Vremenski uklopni sat namjestite na željeno trajanje tretmana.
7. Uređaj uključite tako da sklopku za uključivanje/isključivanje (3) postavite u položaj I.
⇒ Ciklus čišćenja započinje odmah.
8. Odmah nakon uključivanja uređaja izađite iz prostorije.
⇒ Generator ozona sada radi to isteka namještenog vremena čišćenja. Nakon toga će se automatski isključiti.

Radni parametri

Čišćenje traje različito ovisno o uvjetima. Između ostaloga valja obratiti pažnju na sljedeće čimbenike:

- vrsta mirisa
- intenzitet mirisa
- veličina prostorije i temperatura
- sastav materijala prepreke za miris
- vrijeme i dubina djelovanja prepreke za miris

Ako se neugodni miris uklanja u negrijanoj prostoriji koja će se kasnije upotrebljavati na višoj temperaturi, postoji mogućnost naknadnog isparavanja. Stoga bi temperatura prostorije tijekom čišćenja uvijek morala biti otprilike 5 °C viša od kasnije temperature uporabe.

Vrijednosti prikazane u nastavku služe kao osnovna orijentacija pri određivanju trajanja tretmana:

Vrsta mirisa	Trajanje tretmana u min	
	Veličina prostorije < 30 m ³	Veličina prostorije 30–60 m ³
Miris duhana	30	60
Dezinficijens	30	60
Motorno vozilo	40	80
Mirisi od životinja, kuhinje i otpada	40	80
Mirisi od požara/kemikalija	80	120
Zadah vlage nakon poplave	80	120
Miris od požara i sekundarni efekti organskih tvari	80-350	120-700
Amini/amidi (urea), ugljikovodični spojevi otvorenog lanca (npr. maslačna kiselina)	360	720
Aminokiseline/proteini s dušikom i sumporom (povraćanje)	360	720

Stavljanje izvan pogona



Upozorenje

Opasnost od ozljeda uslijed ozona!
Prije ponovnog ulaska i općeg dopuštenja za uporabu prostorije neka specijalno educirano osoblje provjeri koncentraciju ozona.

Uređaj je koncipiran tako da se automatski isključi po isteku namještenog vremena. Odgovarajuća funkcija integrirana je u obliku vremenskog uklopnog sata.

Nakon isključenja uređaja i prije ulaska u tretiranu sobu morate pričekati određeno vrijeme.

Tijekom sigurnosnog razdoblja odvija se (prirodna) razgradnja preostalog ozona u običan kisik (O₂). Nakon toga bi se koncentracija kisika morala smanjiti na vrijednosti manju od propisane vrijednosti MAK (vrijednost maksimalne dopuštene koncentracije neke tvari na radnom mjestu) koja iznosi 0,2 mg/m³. Ozon ima prosječno vrijeme poluraspada od otprilike 30 min. Stoga se kao orijentacija za regeneraciju mogu uzeti sljedeće empirijske vrijednosti:

Vrijeme rada	Vrijeme regeneracije
24 sata	12 sati
48 sati	24 sata

Po završetku vremena čekanja valja intenzivno prozračiti prostoriju. Otvorite prozore i vrata. Pritom poduzmite odgovarajuće mjere zaštite (vidi poglavlje Sigurnost).

Pribor koji se može naknadno naručiti



Upozorenje

Upotrebljavajte samo pribor i dodatne uređaje koji su navedeni u uputama.
Uporaba drukčijeg alata ili pribora od onog preporučenog u uputama može značiti opasnost od ozljeda.

Naziv	Broj artikla
Znak upozorenja Ozon	ZZ7000275

Pogrješke i smetnje

Tijekom proizvodnje više puta provedeno je ispitivanje besprijekornog rada uređaja. Ako se unatoč tome pojave smetnje u radu, uređaj provjerite prema sljedećem popisu.

Napomena

Pričekajte najmanje 3 minute nakon svih radova održavanja i popravljanja. Tek zatim ponovno uključite uređaj.

Uređaj se ne pokreće:

- Provjerite mrežni priključak.
- Provjerite jesu li mrežni kabel i mrežni utikač oštećeni.
- Provjerite lokalno osiguranje mreže.
- Ponovno uključite osigurač odnosno neka specijalizirano poduzeće zamijeni neispravan osigurač.
- Provjerite sigurnosnu sklopku.
- Prije ponovnog pokretanja uređaja pričekajte 10 minuta. Ako se uređaj ne pokrene, neka specijalizirani servis ili poduzeće Trotec obave električnu provjeru.

Uređaj radi vrlo glasno:

- Uređaj postavite na ravnu, čvrstu i suhu podlogu.
- Provjerite je li ventilator ili njegov ležaj oštećen. U tom slučaju neka certificirana specijalizirana radionica provjeri uređaj.

Opterećenje neugodnim mirisom prisutno je jednakim intenzitetom i nakon postupka čišćenja:

- Neka certificirana specijalizirana radionica provjeri uređaj.

Vaš uređaj nakon provjere ne funkcionira besprijekorno?

Obratite se servisnoj službi. Uređaj po potrebi odnesite na popravak u ovlaštenu elektroinstalaterski servis ili Trotec.

Održavanje

Radovi prije početka održavanja



Upozorenje na električni napon

Mrežni utikač nemojte dodirivati vlažnim ili mokrim rukama.

- Uvjerite se da je uređaj isključen.
- Mrežni kabel izvucite iz utičnice tako da ga uhvatite za utikač.



Upozorenje

Opasnost od ozljede uslijed udisanja ozona!

Radove održavanja i čišćenja provodite nakon rada uređaja, a najranije po isteku izračunatog vremena regeneracije (vidi poglavlje Stavljanje izvan pogona) kako biste osigurali da se koncentracija ozona smanjila ispod propisane vrijednosti.

Kako biste osigurali funkcionalnost i rad uređaja bez smetnji, valja redovito obavljati njegu i održavanje.

Učestalost i vrsta radova održavanja uvelike ovise o okolini uporabe kao i o vrsti i trajanju uporabe uređaja.

Tijekom uporabe uređaja u sklopovima se talože prašina i vlaga koje mogu ugroziti rad i učinkovitost.

U prostorijama s velikom količinom prašine i prljavštine ili nakon sanacija požara (visok stupanj vlage) već nakon nekoliko primjena morate provjeriti treba li provesti održavanje.

U suhim okolinama kao što su primjerice hoteli ili u prostorijama za održavanje vozila valja pretpostaviti interval održavanja od nekoliko mjeseci.

Kriteriji za određivanje intervala održavanja

Uređaj radi:

- često nekoliko sati u komadu
- mnogo dana mjesečno
- u jako nečistim prostorijama
- u vlažnim prostorijama

Neovisno o opisanim uvjetima uporabe održavanje uređaja trebalo bi obaviti ako se pojave sljedeći znakovi:

- ventilator radi glasnije
- jako nečist filter zraka
- nečista elektroda (svojstvo: Pištanje tijekom proizvodnje ozona postaje tiše.)

Čišćenje kućišta

Kućište očistite navlaženom mekom krpom koja ne ostavlja vlakna. Pazite da u unutrašnjost uređaja ne uđe vlaga. Pazite da vlaga ne može doći u dodir s električnim komponentama. Krpu nemojte navlaživati agresivnim sredstvima za čišćenje kao što su raspršivači, otapala, sredstva za čišćenje koja sadrže alkohol i sredstva za ribanje.

Čišćenje

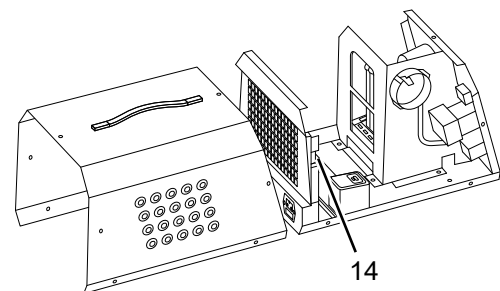
Tijekom radova održavanja koje valja redovito obavljati osim provjere propisnog stanja uređaja i njegovih sklopova posebno valja obaviti i temeljito čišćenje. Za to postupite kako je opisano u nastavku.

Čišćenje filtra zraka

1. Otpustite vijke na stražnjoj strani uređaja.
2. Uklonite poklopac filtra zraka.
3. Uklonite filter zraka.
4. Filtra zraka očistite vodom i sapunom.
5. Pustite da se filter zraka osuši.
6. Filter zraka ponovno postavite nakon što se osuši.

Čišćenje unutrašnjosti

1. Uklonite vijke na kućištu.
2. Uklonite kućište.
3. Uređaj očistite komprimiranim zrakom ili navlaženom krpom. Nemojte upotrebljavati sredstva za čišćenje koja sadrže otapala niti agresivna sredstva za čišćenje. Pazite da voda ne dospije u unutrašnjost uređaja niti da ondje ostane.
4. Ponovno propisno postavite kućište. Pazite da je sigurnosna sklopka (14) zatvorena.



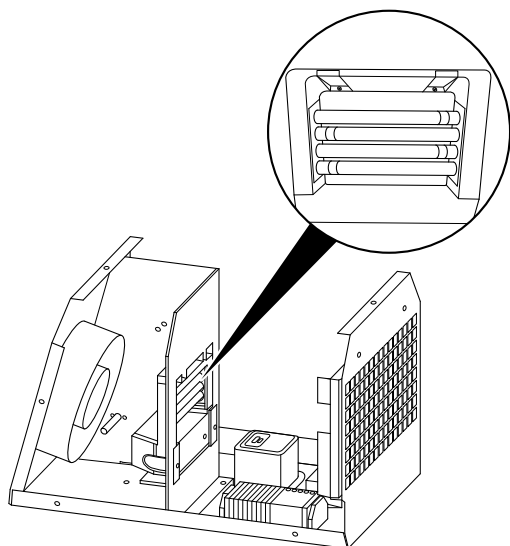
Čišćenje elektrode

Napomena

Oštećenje uređaja zbog neprisutnosti elektrode!
Neutralizator neugodnih mirisa smije raditi samo s umetnutom elektrodom.

Elektroda se može čistiti kada je ugrađena.

1. Prije čišćenja provjerite ima li na elektrodi pukotina ili lomova. Oštećeni dijelovi ne smiju se upotrebljavati.
2. Elektrodu čistite suhom (koja ne ostavlja vlakna) ili navlaženom krpom. Pritom posebno uklonite prašinu i ostalu nakupljenu prljavštinu koja se nalazi u međuprostoru. Pazite da nakon čišćenja ne ostanu nikakva vlakna (pahuljice).
3. Uređaj ponovno upotrijebite kada se elektroda potpuno osuši.

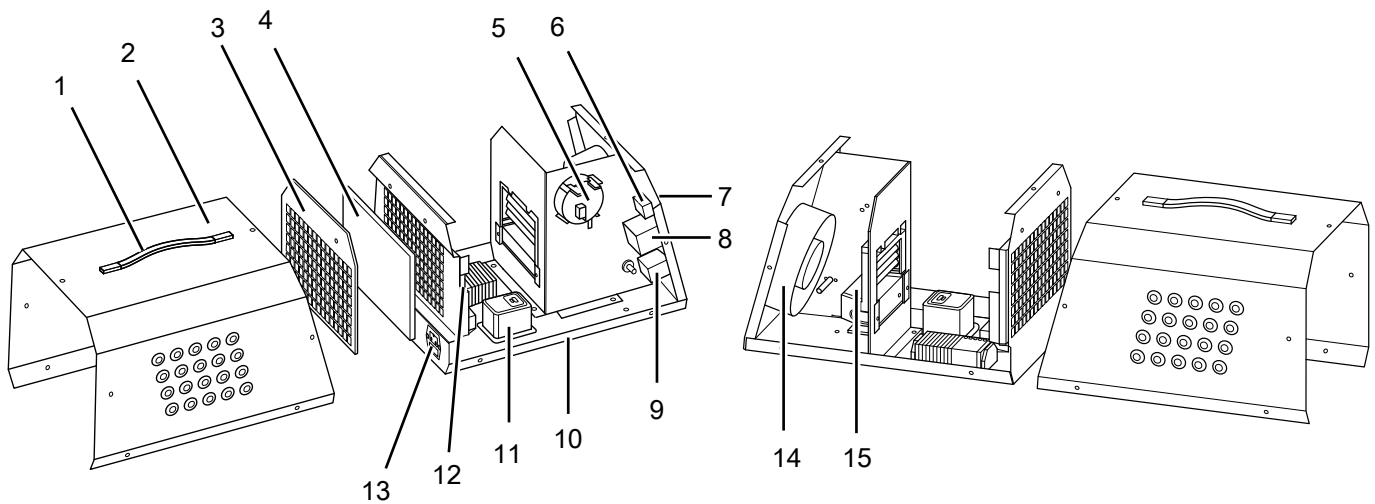


Tehnički prilog

Tehnički podatci

Parametar	Vrijednost
Model	Airozon 5000
Broj artikla	1.180.000.110
Električni priključak	230 V
Frekvencija	50 Hz
Nazivna struja maks.	0,6 A
Snaga, maks.	150 W
Učinkak ozona	oko 5.000 mg/h
Zračni učinak	oko 340 m ³ /h
Razina zvučnog tlaka (razmak od 3 m)	< 70 dB(A)
Dimenzije (dubina x širina x visina)	460 x 310 x 320 mm
Težina	7 kg
Minimalni razmak od zidova i predmeta:	
	gore (A): 50 cm
	straga (B): 50 cm
	bočno (C): 50 cm
	sprijeda (D): 50 cm

Pregled rezervnih dijelova i popis rezervnih dijelova



Poz.	Naziv	Broj rezervnog dijela	Poz.	Naziv	Broj rezervnog dijela
1	Ručka	7330000416	9	Brojač sati rada	7140000899
2	Poklopac	7242000417	10	Kućište	7242000933
3	Poklopac filtra zraka	7242000418	11	Power Unit	7121000424
4	Filtar zraka	7710000394	12	Sigurnosna sklopka	7130000425
5	Barometar	7130000419	13	Električni priključak s osiguračem	7140000078
6	LED svjetlo	7141000420	14	Ventilator	7150000009
7	Sklopka za uključenje/isključenje	7130000421	15	Visokonaponska jedinica	7121001364
8	Vremenski uklopni sat	7140000422	bez slike	Mrežni filtari	7140000087

Uklanjanje



Simbol prekrížene kante za smeće na električnom ili elektroničkom uređaju kazuje da se on nakon uporabe ne smije zbrinjavati preko kućnog otpada. Za besplatan povrat postoje skupljališta starih električnih i elektroničkih uređaja u vašoj blizini. Adrese možete dobiti u svojoj gradskoj odnosno općinskoj upravi. Na našoj mrežnoj stranici www.trotec24.com možete se informirati o ostalim mogućnostima povrata koje vam nudimo.

Zasebnim skupljanjem starih električnih i elektroničkih uređaja valja omogućiti ponovnu uporabu, uporabu materijala odnosno ostale oblike uporabe starih uređaja te izbjeći negativne posljedice pri zbrinjavanju opasnih tvari, koje se možda nalaze u tim uređajima i koje mogu utjecati na okoliš i ljudsko zdravlje.

Izjava o sukladnosti

Ovo je reprodukcija sadržaja izjave o sukladnosti.
Potpisanu izjavu o sukladnosti pronaći ćete na poveznici
<https://hub.trotec.com/?id=39311>.

Izjava o sukladnosti

u smislu Direktive o strojevima 2006/42/EZ Prilog II. dio 1. odjeljak A

Mi, Trotec GmbH & Co. KG, ovime izjavljujemo da je stroj naveden u nastavku konstruiran i proizveden u skladu sa zahtjevima EZ Direktive o strojevima u verziji 2006/42/EZ.

Model proizvoda / proizvod: Airozon 5000

Tip proizvoda: neutralizator neugodnih mirisa

Godina proizvodnje od: 2018

Odgovarajuće direktive EU-a:

- 2002/44/EZ
- 2014/30/EU: 29.3.2014.
- 92/58/EZ

Primijenjene usklađene norme:

- EN ISO 12100:2010
- EN 60204-1:2006/A1:2009
- EN 1127-1:2011
- EN ISO 11200:2014
- EN ISO 14123-1:2015
- EN 1093-1:2008
- EN 12198-1:2000+A1:2008

Primijenjene nacionalne norme i tehničke specifikacije:

- ZH 1/262 strukovne udruge za kemiju

Proizvođač i ime osobe odgovorne za tehničku dokumentaciju:

Trotec GmbH & Co. KG
Grebbeener Straße 7, D-52525 Heinsberg
Telefon: +49 2452 962-400
E-pošta: info@trotec.de

Mjesto i datum izdavanja:
Heinsberg, 15.06.2018

Detlef von der Lieck, direktor

Trotec GmbH & Co. KG

Grebener Str. 7
D-52525 Heinsberg

☎ +49 2452 962-400

☎ +49 2452 962-200

✉ info@trotec.com

www.trotec.com