

TTV 4500 / TTV 4500 HP / TTV 7000

HR

UPUTE ZA UPORABU
AKSIJALNI VENTILATOR



Kazalo

Napomene o uputama za uporabu.....	1
Sigurnost.....	2
Informacije o uređaju	3
Transport i skladištenje	4
Postavljanje i instaliranje.....	4
Rukovanje	5
Pogriješke i smetnje.....	5
Održavanje	6
Tehnički prilog.....	7

Napomene o uputama za uporabu**Simboli****Opasnost od električne struje!**

Upućuje na opasnosti od električne struje koje mogu izazvati ozljede sa smrtnom posljedicom.

**Opasnost!**

Upućuje na opasnost koja može ugroziti osobe.

**Oprez!**

Upućuje na opasnost koja može izazvati materijalnu štetu.

Aktualnu verziju uputa za uporabu pronaći ćete na:

TTV 4500



<http://download.trotec.com/?sku=1510000010&id=1>



TTV 4500 HP



<http://download.trotec.com/?sku=1510000012&id=1>

TTV 7000



<http://download.trotec.com/?sku=1510000030&id=1>

Pravna napomena

Ovo izdanje zamjenjuje sve prethodne verzije. Nijedan dio ovog izdanja ne smije se ni u kojem obliku reproducirati niti obrađivati, umnožavati ili širiti primjenom elektroničkih sustava bez pisanog odobrenja poduzeća Trotec. Pridržano pravo na tehničke izmjene. Sva prava pridržana. Nazivi proizvoda u nastavku se rabe bez jamstva slobodne uporabljivosti i uglavnom slijede proizvođačev način pisanja. Svi nazivi proizvoda predstavljaju registrirane nazive.

Pridržavamo pravo na konstrukcijske izmjene u interesu kontinuiranog poboljšavanja proizvoda kao i na izmjenu oblika i boje.

Sadržaj isporuke može se razlikovati od slike proizvoda. Ovaj je dokument izrađen vrlo pomno. Trotec ne preuzima odgovornost za možebitne pogreške ili propuste.

© Trotec

Jamstvo i odgovornost

Uređaj je usklađen s temeljnim zahtjevima po pitanju sigurnosti i zdravlja jednoznačnih EU odredbi i tvornički je podvrgnut višestrukim ispitivanjima besprijekornog funkcioniranja. Ako se unatoč tome pojave smetnje u radu koje se ne mogu ukloniti pomoću mjera u poglavlju Pogreške i smetnje, obratite se svojem trgovcu ili ugovornom partneru.

U slučaju nepridržavanja proizvođačevih naputaka, zakonskih zahtjeva ili u slučaju vlastoručnih izmjena na uređajima proizvođač ne preuzima odgovornost za kvarove nastale kao posljedica tih radnji. Zahvati na uređaju ili neovlaštena zamjena pojedinačnih dijelova mogu znatno ugroziti električnu sigurnost ovog proizvoda i uzrokuju gubitak jamstva. Isključena je bilo kakva odgovornost za materijalne ili ljudske štete koje se mogu objasniti na način da je uređaj bio rabljen u suprotnosti s napomenama u ovim uputama za uporabu. Zbog neprestanog daljnjeg razvoja i poboljšanja proizvoda u svako doba pridržavamo pravo na tehničke izmjene u dizajnu i izvedbi bez prethodne najave.

Ne preuzimamo odgovornost za štete nastale kao posljedica nenamjenske uporabe. Tada se također gubi i pravo na jamstvo.

Sigurnost

Prije puštanja uređaja u pogon / primjene uređaja pomno pročitajte ove upute i uvijek ih čuvajte u blizini mjesta postavljanja ili na uređaju!



Opasnost!

Neprimjerena uporaba može uzrokovati ozljede uslijed dijelova koji se uskovitlaju.

- Uređaj nemojte pogoniti u prostorijama u kojima postoji opasnost od eksplozije.
- Uređaj nemojte pogoniti u agresivnoj atmosferi.
- Uređaj postavite u okomit i stabilan položaj.
- Nakon mokrog čišćenja uređaj pustite da se osuši. Nemojte ga puštati da radi dok je mokar.
- Uvjerite se da su ulaz i izlaz za zrak slobodni.
- Uvjerite se da na usisnoj strani nikada nema prljavštine i slobodnih predmeta.
- Održavajte minimalan razmak od 1,5 m između zidova, predmeta i usisne strane.
- U uređaj nikada nemojte uticati predmete i nemojte posezati u uređaj.
- Uređaj tijekom pogona nemojte poklapati niti transportirati.
- Uvjerite se da su svi električni kabeli izvan uređaja zaštićeni od oštećenja (npr. od životinja). Uređaj nikada nemojte upotrebljavati ako su kabel ili mrežni priključak oštećeni!
- Produžne kabele za priključni kabel odaberite imajući u vidu priključni kabel uređaja, duljinu kabela i namjenu. Potpuno odmotajte produžni kabel. Izbjegavajte električno preopterećenje.
- Kada se ne koristite uređajem, utikač izvucite iz utičnice.
- Prije radova održavanja, njege ili popravljivanja uređaja utikač izvucite iz utičnice.

Namjenska uporaba

Aksijalni ventilator TTV 4500 / TTV 4500 HP / TTV 7000 upotrebljavajte za ventilaciju i odzračivanje, obnavljanje zraka ili usisavanje zraka te za transport zraka uz pridržavanje tehničkih podataka i sigurnosnih napomena. Uređaj je koncipiran za stvaranje snažnog obnavljanja zraka velikog volumena, primjerice za ubrzavanje sušenja zgrada i prostorija. Ventilator se može upotrebljavati u kombinaciji s raznom dodatnom opremom.

Nenamjenska uporaba

Aksijalni ventilator TTV 4500 / TTV 4500 HP / TTV 7000 nije prikladan za postavljanje u tekućine ili na poplavljenim močvarne podloge. Zabranjeno je vlastoručna izmjena konstrukcije, dograđivanje ili preuređivanje uređaja.

Kvalifikacije osoblja

Osobe koje se koriste ovim uređajem moraju:

- biti svjesne opasnosti koje mogu nastati pri uporabi visokoučinskih ventilatora,
- pročitati i razumjeti upute za uporabu, a posebno poglavlje Sigurnost.

Ostale opasnosti



Opasnost od električne struje!

Radove na električnim sastavnim elementima smije obavljati samo ovlašteni specijalizirani servis!



Opasnost od električne struje!

Prije svih radova na uređaju mrežni utikač izvucite iz mrežne utičnice!



Opasnost!

Opasnost uslijed snažnog strujanja zraka! Postoji opasnost od ozljeda uslijed dijelova koji se uskovitlaju. Prije uključivanja uređaja uvjerite se da u blizini ulaza i izlaza za zrak nema slobodnih dijelova (komada odjeće, kose...!)



Opasnost!

Ovaj uređaj može biti izvor opasnosti ako se njime nestručno i nenamjenski koriste neupućene osobe! Imajte na umu kvalifikacije osoblja!



Opasnost!

Ambalažni materijal nemojte ostavljati na podu bez nadzora. Mogao bi postati opasnom igračkom za djecu.

Ponašanja u slučaju nužde

1. U slučaju nužde uređaj isključite iz mrežnog napajanja: Isključite uređaj i izvucite mrežni utikač.
2. Uklonite osobe iz područja opasnosti.
3. Uređaj u kvaru nemojte ponovno priključivati u mrežu.

Informacije o uređaju

Opis uređaja

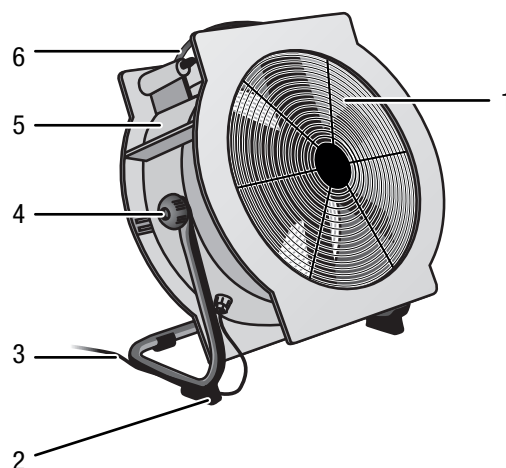
Aksijalni ventilator TTV 4500 / TTV 4500 HP / TTV 7000 konstruiran je za visok volumni protok, a model TTV 4500 HP uz to i za izrazito visok tlak zraka i na velikim dionicama za transport zraka.

Uređaj ima vrstu zaštite IP55 tako da je prikladan za primjenu u prostorijama kao i na otvorenom.

Brzina ventilatora može se namjestiti u 3 stupnja.

Uređaji se ovisno o tipu mogu proširiti nizom dodatne opreme. Tako primjerice možete postaviti jedan ili dva adaptera za crijeva za priključivanje crijeva za transport zraka i/ili vreća za prašinu. Uz to je kod nekih modela moguće priključiti kombinirani razdjelnik primjerice za raspodjelu zraka s do osam crijeva.

Prikaz uređaja



Br.	Naziv
1	Izlaz za zrak
2	Noga (može se blokirati)
3	Mrežni priključni kabel s utikačem sa zaštitnim kontaktom
4	Blokadni vijak
5	Kućište
6	Očica za transport

Transport i skladištenje

Transport

Uređaj je opremljen očicom za transport radi lakšeg transporta.

Prije svakog transporta pridržavajte se sljedećih napomena:

1. Isključite uređaj.
2. Utikač izvucite iz utičnice. Nemojte povlačiti uređaj za mrežni kabel.

Skladištenje

Uređaji se mogu skladištiti složeni jedan na drugi.

Dok se ne koristite uređajem, održavajte sljedeće uvjete skladištenja:

- na suhom,
- na mjestu zaštićenom od prašine i izravnog sunčeva zračenja,
- po mogućnosti navlakom zaštićena od prašine.

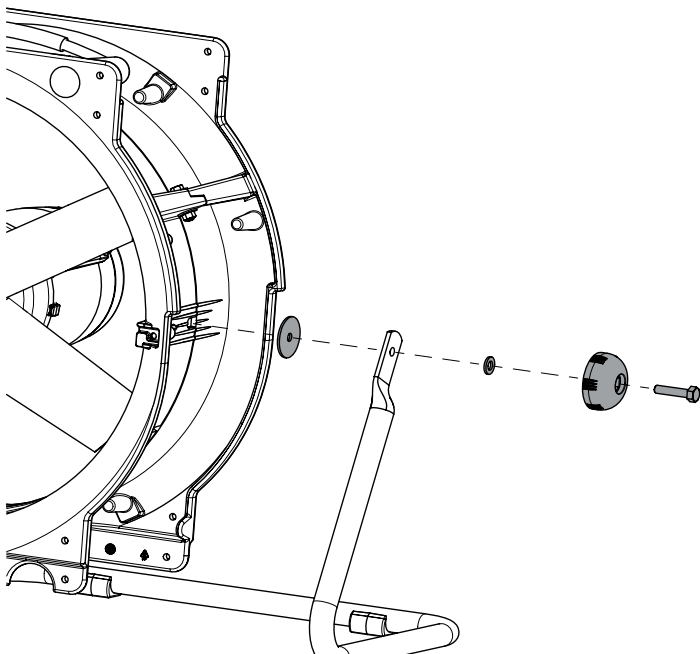
Postavljanje i instaliranje

Montaža

Uređaj izvadite iz kutije i uklonite plastičnu ambalažu.

Montaža noge

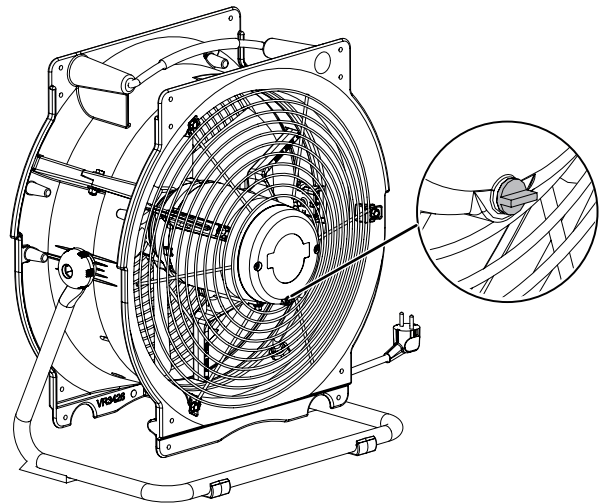
1. Nogu, blokadne vijke i podložne pločice učvrstite kako je prikazano na sljedećoj slici:



Uklanjanje čepa za kondenzat

Prije puštanja u pogon valja ukloniti čep za kondenzat koji se nalazi u najnižoj točki motora. Čep za kondenzat pohranite na sigurnom kako biste ga ponovno umetnuli tijekom čišćenja i održavanja.

1. Uklonite čep za kondenzat.



Postavljanje uređaja

- Uređaj postavite vodoravno, u stabilan i uspravan položaj.
- Pri postavljanju mrežnog kabela izbjegavajte mjesta na kojima se možete spotaknuti.
- Pazite da su ulazi i izlazi za zrak slobodni.

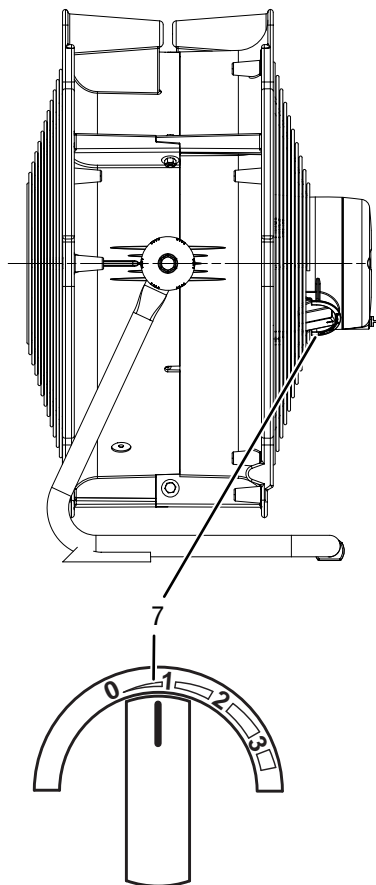
1. Uređaj ovisno o području primjene montirajte s odgovarajućom dodatnom opremom. Crijeva ili vreće za prašinu uvijek priključite sa steznim remenom.
2. Uređaj postavite u okomit i stabilan položaj.
3. Utikač utaknite u propisno osiguranu utičnicu.
⇒ Ventilator je sada spreman za rad.

Rukovanje

Sklopka za uključivanje/isključivanje

Napomena:

Sklopka za uključivanje/isključivanje nalazi se na stražnjoj strani uređaja, neposredno na motoru.



Br.	Naziv
7	Stupnjevita sklopka za uključivanje/isključivanje 0 - 1 - 2 - 3

Uključivanje uređaja

- Uređaj uključite sklopkom za uključivanje/isključivanje (7) tako da odaberete željeni stupanj.

Stavljanje izvan pogona

1. Uređaj isključite tako da sklopku za uključivanje/isključivanje postavite u položaj 0.
2. Utikač izvucite iz utičnice.
3. Uređaj očistite kako je opisano u poglavlju Održavanje.
4. Uređaj uskladištite kako je opisano u poglavlju Transport i skladištenje.

Pogrješke i smetnje

Tijekom proizvodnje više puta provedeno je ispitivanje besprijekornog rada uređaja. Ako se unatoč tome pojave smetnje u radu, uređaj provjerite prema sljedećem popisu.

Ventilator ne radi:

- Provjerite je li uređaj uključen.
- Provjerite opskrbu električnom energijom.
- Provjerite jesu li kabel ili mrežni utikač neispravni.

Ventilator radi samo kratko pa se automatski isključuje:

- Provjerite je li zaštitna rešetka začepljena te je po potrebi očistite.
- Ležaj motora ili priključci kabela neispravni. U tom se slučaju obratite poduzeću Trotec ili svojem trgovcu.

Motor odnosno ventilator radi glasno odnosno nemirno:

- Ventilator je onečišćen. Ventilator očistite kako je opisano u poglavlju Održavanje.
- Ventilator odnosno jedinica ventilatora oštećeni. U tom se slučaju obratite poduzeću Trotec ili svojem trgovcu.
- Možda je ležaj motora oštećen. U tom se slučaju obratite poduzeću Trotec ili svojem trgovcu.

Ventilator stvara zvukove brušenja:

- Lopatice ventilatora nečiste ili se u području vrtnje ventilatora nalaze strana tijela. Lopatice ventilatora odnosno jedinicu ventilatora očistite kako je opisano u poglavlju Održavanje.
- Možda su lopatice ventilatora oštećene. U tom se slučaju obratite poduzeću Trotec ili svojem trgovcu.

Uređaj snažno vibrira:

- Provjerite površinu na kojoj stoji ventilator. Uređaj postavite na ravnu i čvrstu podlogu.
- Provjerite vijčane spojeve, a posebno one između jedinice ventilatora i noge. Po potrebi pritegnite vijke.
- Provjerite eventualne nečistoće na lopaticama ventilatora te ih po potrebi očistite.
- Možda lopatice ventilatora nisu centrirane. U tom se slučaju obratite poduzeću Trotec ili svojem trgovcu.

Ventilator mijenja položaj tijekom rada:

- Provjerite čvrst dosjed blokadnih vijaka na nozi te ih po potrebi zategnite.

Mala količina potisnutog zraka:

- Provjerite je li zaštitna rešetka začepljena te je po potrebi očistite.

Vaš uređaj nakon provjere ne funkcionira besprijekorno?

Neka ovlašteno stručno osoblje ili Trotec poprave vaš uređaj.

Održavanje**Radovi prije početka održavanja**

- Mrežni utikač nemojte dodirivati vlažnim ili mokrim rukama.
- Prije svih radova izvucite mrežni utikač!

**Opasnost!**

Radnje održavanja, koje zahtijevaju otvaranje kućišta odnosno motora, smiju provoditi samo ovlašteni specijalizirani servisi ili poduzeće Trotec.

Radovi održavanja

- Redovito provjeravajte je li kućište u besprijekornom stanju te nema li na njemu nedostataka.
- Uvijek obratite pažnju na netipične zvukove i u slučaju nedoumice obratite se specijaliziranom trgovcu.
- Ventilator održavajte čistim.
- Za uklanjanje djelića, vlakana, prljavštine i prašine s motora, kola ventilatora i zaštite rešetke možete upotrebljavati kompresor.
- Radove servisiranja i popravljanja smije izvoditi samo Trotec.

Tehnički prilog
Tehnički podatci

Parametar	Vrijednost		
	TTV 4500	TTV 4500 HP	TTV 7000
Broj artikla	1.510.000.010	1.510.000.012	1.510.000.030
Količina zraka, stupanj 1	2.000 m ³ /h	2.000 m ³ /h	3.000 m ³ /h
Količina zraka, stupanj 2	3.000 m ³ /h	3.000 m ³ /h	4.500 m ³ /h
Količina zraka, stupanj 3	4.500 m ³ /h	4.500 m ³ /h	7.000 m ³ /h
Nazivna količina zraka	4.300 m ³ /h @ 50 Pa	3.550 m ³ /h @ 100 Pa	7.050 m ³ /h @ 50 Pa
Struja zraka	ispuhuje/usisava	ispuhuje/usisava	ispuhuje/usisava
Brzina izlaženja zraka	10,7 m/s (38,5 km/h)	12,8 m/s (46,1 km/h)	11,7 m/s (42,1 km/h)
Domet	50 m	60 m	65 m
Tlak zraka, maks.	80 Pa	250 Pa	80 Pa
Temperatura medija, maks.	45 °C	45 °C	45 °C
Mrežni priključak	1 / N / PE ~ 230 V / 50 Hz (1,2 A)	1 / N / PE ~ 230 V / 50 Hz (1,4 A)	1 / N / PE ~ 230 V / 50 Hz (1,9 A)
Potrošnja struje	0,23 kW	0,35 kW	0,46 kW
Osigurač	10 A	10 A	10 A
Razina zvuka, maks. (razmak 3 m)	53 dB (A)	64 dB (A)	58 dB(A)
Mobilnost	nosiv/složiv	nosiv/složiv	nosiv/složiv
Priključak za crijevo s adapterom za crijevo* i/ili kombiniranim razdjelnikom**	450 mm **/ 8 x 100 mm**	450 mm **/ 8 x 100 mm**	560 mm */ -
Dopušteni uvjeti okoline	- 25°C do + 40°C	- 25°C do + 40°C	- 25°C do + 40°C
Dimenzije (duljina x širina x dubina)	380 x 480 x 560 (mm)	380 x 480 x 560 (mm)	360 x 580 x 690 (mm)
Težina	12,5 kg	12,5 kg	15 kg
Vrsta zaštite	IP 55	IP 55	IP 55

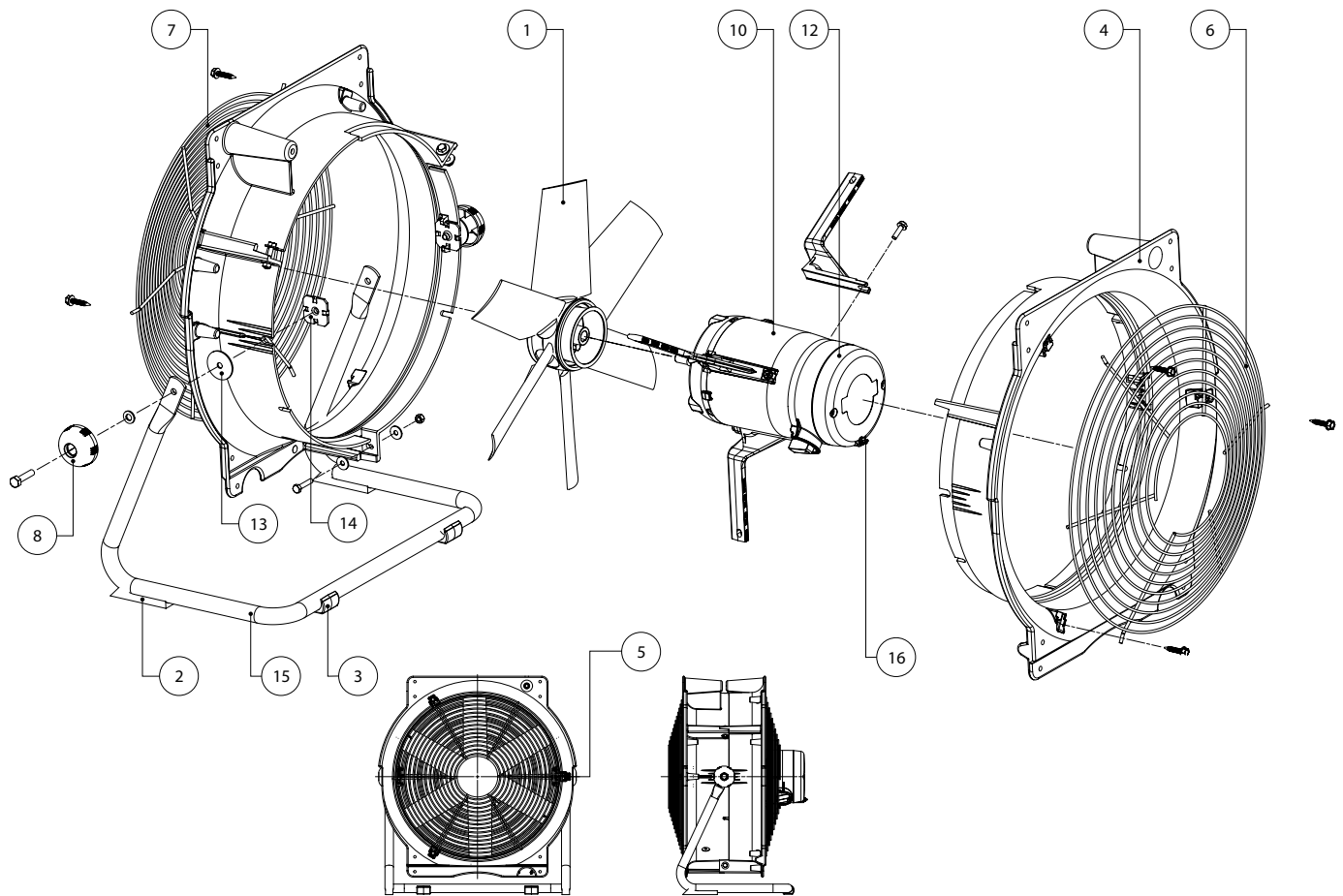
Dodatna oprema

Dodatna oprema	TTV 4500	TTV 4500 HP	TTV 7000
Kombinirani razdjelnik	6.100.005.011	6.100.005.011	-
Adapter za crijevo	6.100.005.010	6.100.005.010	6.100.005.020
Vreća za prašinu, razred M, l = 3 m	7.160.000.110	7.160.000.110	-
Vreća za prašinu, razred M, l = 5 m	7.160.000.112	7.160.000.112	7.160.000.112

Eksplzivni crtež TTV 4500 / TTV 4500 HP

Napomena!

Brojevi pozicija rezervnih dijelova razlikuju se od brojeva pozicija sastavnih elemenata u uputama za uporabu.



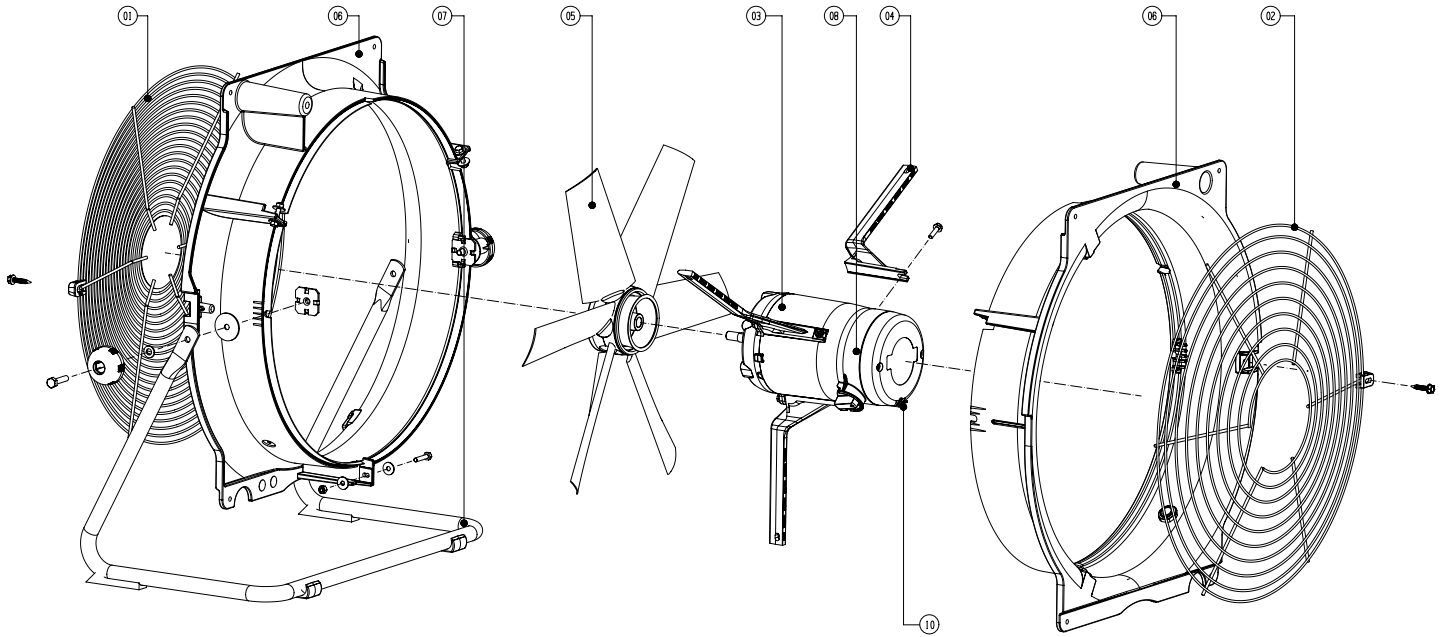
Popis rezervnih dijelova TTV 4500 / TTV 4500 HP

Br.	Rezervni dio	Broj artikla
1	fan rotor TTV4500	7310000634
2	rubber feet back TTV4500	7300001246
3	rubber feet front TTV4500	7300001245
4	housing TTV4500/HP	7310000936
5	safety clamp grid BWP0023 TTV-series	7310000642
6	safety grid airoutlet TTV4500	7242000639
7	safety grid airinlet TTV4500	7242000638
8	fixing knob TTV-series	7310000710
9	condensator 6 μ F motor TTV	7140000357
10	motor 4E40 TTV4500	7110000635
11	connector assembly kit TTV-series	7320001271
12	switch TTV4500	7130000628
13	rubber washer TTV 4500	7330001155
14	plastic washer TTV 4500	7310001154
15	tube feet TTV4500	7240000937
16	condense plug	7300001248

Eksplzivni crtež TTV 7000

Napomena!

Brojevi pozicija rezervnih dijelova razlikuju se od brojeva pozicija sastavnih elemenata u uputama za uporabu.



Popis rezervnih dijelova TTV 7000

Br.	Rezervni dio	Broj artikla
01	Wire guard impeller side	7242000646
02	Wire guard motor side	7242000645
03	Motor	7110000637
04	Bracket	*)
05	Impeller	7310000633
06	Housing (set, 2pieces)	7310000939 (Ventilator) + 7310000938 (Motor)
07	Frame	7240000939
08	Controller (under cap)	*)
10	Condense plug	7300001248

*) na upit

Uklanjanje



Elektronički uređaji nisu dio kućnog smeća nego ih u Europskoj uniji valja stručno ukloniti - u skladu s Direktivom 2002/96/EZ EUROPSKOGA PARLAMENTA I VIJEĆA od 27. siječnja 2003. o otpadu električne i elektroničke opreme (OEEO). Kada završite s njegovom uporabom, ovaj uređaj uklonite u skladu s vrijedećim zakonskim odredbama.

Izjava o sukladnosti



EZ Izjava o sukladnosti (Prijevod originala) u skladu s Direktivom o strojevima 2006/42/EZ

Trotec GmbH & Co. KG

Grebbener Straße 7
D-52525 Heinsberg

ovime izjavljuje da je stroj naveden u nastavku svojim konceptom i konstrukcijom te izvedbom koju smo stavili na tržište usklađen s odgovarajućim, temeljnim zahtjevima navedenih direktiva EZ.

Važna napomena:

U slučaju nenamjenske uporabe, postavljanja, održavanja itd. ili svojevoljnih izmjena na tvornički isporučenoj izvedbi uređaja ova izjava gubi svoju pravnu valjanost.

Izvedba uređaja:	Aksijalni ventilator	
Serijski broj:	TTV 4500 / TTV 4500 HP / TTV 7000	
Godina proizvodnje:	od 01.2015.	
Odredbe na snazi:	2006/42/EG 2004/108/EG	Direktiva o strojevima Direktiva o elektromagnetskoj kompatibilnosti

Primijenjene usklađene norme: EN-ISO 12100:2010, EN-349:1994+A1:2008
EN-ISO 11201:2010, EN-ISO 11203:2009
EN-ISO 11204:2010, EN-953:1998+A1:2009, PR-CEN Guide 414:2014
NEN-EN 60204-1:2006, EN-50178:1997, EN-ISO 13857:2008

Proizvođač i osoba odgovorna za tehničku dokumentaciju:

Trotec GmbH & Co. KG	Grebbener Straße 7	D-52525 Heinsberg
+49 2452 962-400	+49 2452 962-200	info@trotec.com



Direktor:
Detlef von der Lieck

Heinsberg,
11.11.2015

Trotec GmbH & Co. KG

Grebener Str. 7
D-52525 Heinsberg

☎ +49 2452 962-400

☎ +49 2452 962-200

✉ info@trotec.com

www.trotec.com