

## INT

BEDIENUNGSANLEITUNG  
OPERATING MANUAL  
MANUEL D'UTILISATION  
KULLANMA KILAVUZU





## Inhaltsverzeichnis

<b>01. Vor Inbetriebnahme lesen</b> . . . . .	<b>A - 1</b>
<b>02. Inbetriebnahme</b> . . . . .	<b>A - 1</b>
<b>03. Außerbetriebnahme</b> . . . . .	<b>A - 1</b>
<b>04. Unterhalt und Pflege</b> . . . . .	<b>A - 1</b>
<b>05. Technische Daten</b> . . . . .	<b>A - 2</b>
<b>06. Störungen und Beseitigung</b> . . . . .	<b>A - 2</b>
<b>07. Ersatzteile/Schaltplan</b> . . . . .	<b>A - 3</b>

Diese Veröffentlichung ersetzt alle vorhergehenden. Kein Teil dieser Veröffentlichung darf in irgendeiner Form ohne unsere schriftliche Genehmigung reproduziert oder unter Verwendung elektronischer Systeme verarbeitet, vervielfältigt oder verbreitet werden. Technische Änderungen vorbehalten. Alle Rechte vorbehalten. Warennamen werden ohne Gewährleistung der freien Verwendbarkeit und im Wesentlichen der Schreibweise der Hersteller folgend benutzt. Die verwendeten Warennamen sind eingetragene und sollten als solche betrachtet werden. Konstruktionsveränderungen im Interesse einer laufenden Produktverbesserung sowie Form-/Farbveränderungen bleiben vorbehalten. Lieferumfang kann von den Produktabbildungen abweichen. Das vorliegende Dokument wurde mit der gebotenen Sorgfalt erarbeitet. Wir übernehmen keinerlei Haftung für Fehler oder Auslassungen. © TROTEC®

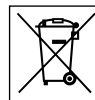
### 01. Vor Inbetriebnahme bitte lesen

- Bei den Geräten TDE 25, TDE 65 und TDE 95 handelt es sich um mobile, elektrisch betriebene Luftheritzer.
- Die Geräte können im Dauerbetrieb und als Zubehör mit einem externen Raumthermostat eingesetzt werden.
- Die zu erwärmende Luft wird durch einen Axialventilator angesaugt und strömt durch den Isoliermantel.
- Dort erwärmt sie sich an den Heizspiralen und tritt am Ende des Isoliermantels als Heißluft aus.
- Die Elektro-Luftheritzer besitzen je nach Ausführung (TDE 25 ist ohne Schalter) einen 4-Stufen-Schalter, d.h. Sie können zwischen verschiedenen Möglichkeiten wählen ( Heizen - Lüften).
- Die Geräte eignen sich zum Heizen, Trocknen, Erwärmen, Temperieren und Enteisen, überall dort wo ein elektrischer Anschluss mit 400 V-50 Hz, bzw. 230 V - 50 Hz für den TDE 25 zur Verfügung steht.
- Alle 400 V Geräte müssen mindestens über 32 A abgesichert sein (TDE 25 16 A).
- Die Verwendbarkeit ist sehr vielseitig, z.B. zur Beheizung von Treibhäusern, zur Bautrocknung im Winterbau, drinnen und draußen.
- Es beschleunigt alle Trocknungsprozesse, z. B. bei Tonwaren, Anstrich- und Bau-Putzarbeiten, zur Erwärmung von Arbeitsplätzen und kleineren Werkstätten.

#### **⚠ ACHTUNG!**

- Die Heizer sind nur zur Luftheritzung einzusetzen und dürfen ausschließlich horizontal aufgestellt werden. Die Geräte dürfen nicht als Ablage oder Trittstufen genutzt werden.
- Die Geräte nicht bei rel. Luftfeuchtigkeiten über 85 % sowie im Regen einsetzen.
- Die Heizer nicht in explosionsgefährdeten Räumen benutzen.
- Die Heizgeräte dürfen nur von Personen bedient werden, die in der Bedienung der Geräte unterwiesen worden sind. Dabei ist die Betriebsanleitung heranzuziehen.

- Unterwiesene Personen sind solche, die über die ihnen übertragenen Aufgaben und die etwa möglichen Gefahren bei unsachgemäßem Verhalten unterrichtet und erforderlichenfalls angeleitet wurden.
- Die Reparaturen und Wartungsarbeiten dürfen an elektrischen Teilen nur von einer Elektrofachkraft ausgeführt werden.
- Auf Baustellen grundsätzlich nur gemäß VDE 0100 über Speisepunkt mit FI Schutzschalter anschließen. Die Geräte TDE 65 und TDE 95 (32 A Anschluss) bei Außerbetriebnahme erst nach 5 Minuten vom Netz trennen (Ventilatornachlauf).
- Am Ausblas-/ Ansaugstutzen Mindestabstand von einer Wand 50 cm.
- Heißluftaustrittsstutzen nicht zustellen.
- Bei Gebrauch von Verlängerungskabel die Rolle immer komplett abrollen.



Elektronische Geräte gehören nicht in den Hausmüll, sondern müssen in der Europäischen Union – gemäß Richtlinie 2002/96/EG DES EUROPÄISCHEN PARLAMENTES UND DES RATES vom 27. Januar 2003 über Elektro- und Elektronik-Altgeräte – einer fachgerechten Entsorgung zugeführt werden. Bitte entsorgen Sie dieses Gerät am Ende seiner Verwendung entsprechend der geltenden gesetzlichen Bestimmungen.

### 02. Inbetriebnahme

1. Den Elektro-Luftheritzer an das entsprechende Stromnetz anschließen (Typenschild vergleichen). Das Gerät ist sofort betriebsbereit.
2. Entsprechend dem Gerätetyp Schalter auf Stellung 1 (Lüften) oder auf Schalterstellung 2 - 4 (Heizen) einschalten. (TDE 65 und TDE 95).

### 03. Außerbetriebnahme

**Außerbetriebnahme TDE 25:** Stecker aus der Steckdose ziehen. Das Gerät schaltet automatisch ab.

**Außerbetriebnahme TDE 65 und TDE 95:** 4-Stufen-Schalter auf Pos. 1 schalten (Ventilator läuft nach).

**⚠ Erst nach Abschalten des Ventilators bzw. Abkühlen des Geräts darf der Netzstecker gezogen werden!**

### 04. Unterhalt und Pflege

Bei der Pflege oder Arbeiten am Heizer immer zuerst den Stecker ausziehen. Das Außenblech entfernen und mit Pressluft ausblasen, nicht mit Wasser. Bei der Reinigung des Außenblech mit Wasser muss vor der Installation zuerst das gesamte Blech trocken sein.

## 05. Technische Daten

Typ	TDE 25	TDE 65	TDE 95
Heizleistung	3 kW 2586 kcal/h	6 - 9 - 12 kW 5160/7740/10300 kcal/h	9 - 13.5 - 18 kW 7740/11610/15400 kcal/h
Luftleistung	250 m³/h	600 m³/h	1520 m³/h
Spannung	230V / 50 Hz	400V / 50 Hz	400V / 50 Hz
Nennstrom	13.4 A	18 A	27.2 A
Clixon Thermostat	63 °C / 25 A	82 °C / 25 A	63 °C / 25 A
Anschl. Sicherung	16 A	32 A	32 A
Raumthermostat		Zubehör	Zubehör
Ausblasstutzen	155 mm	300 mm	300 mm
Maße LxBxH mm	315x260x355	605x365x465	480x405x585
Gewicht	11 kg	25 kg	30 kg

## 06. Störungen und deren Beseitigung (TDE 25)

Störung:	Mögliche Ursache:	Behebung:
Gerät ist eingeschaltet aber Ventilator läuft nicht an	Kein Strom, Kabel, Ein-Aus-Schalter oder Thermostat defekt	Stromanschluss, Kabel überprüfen, Schalter bzw. Thermostat überprüfen, evtl. erneuern.
Ventilator läuft an, es tritt aber keine erwärmte Luft aus	Heizspiralen defekt	Schaltkasten öffnen, Heizspiralenanschlüsse überprüfen, evtl. erneuern.

## 06. a) Störungen und deren Beseitigung (TDE 65 / TDE 95)

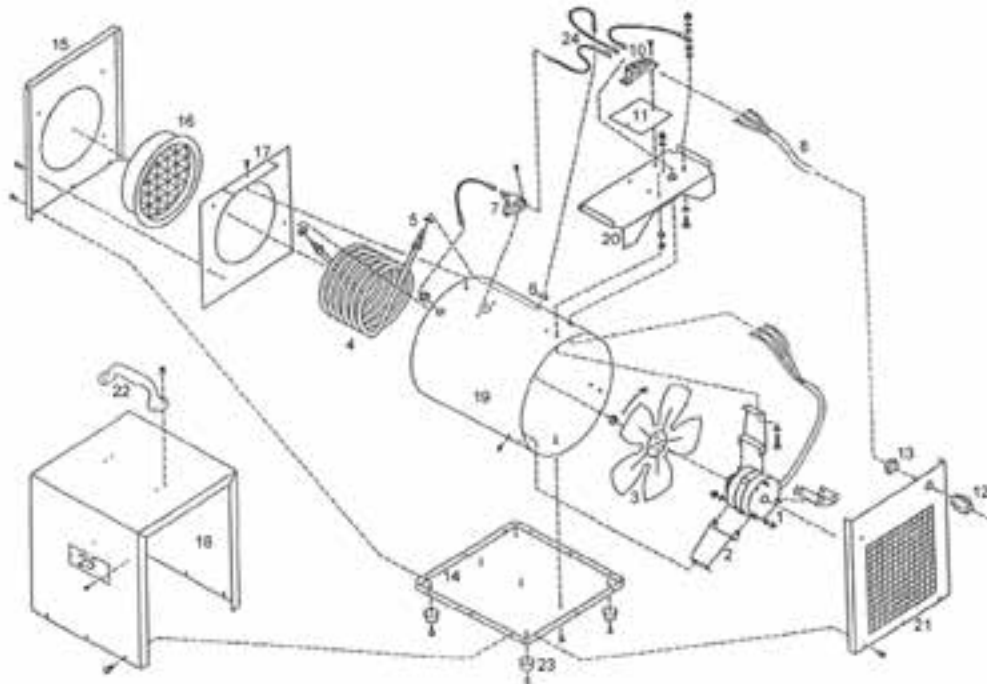
Störung:	Mögliche Ursache:	Behebung:
Ventilator dreht langsam	Sicherung defekt (Anmerkung 3)	Sicherung austauschen (Anmerkung 1)
	Bei Stecker 3P + N + Erde ist blaue Ader an N anstatt an einer Phase.	Stecker prüfen und die blaue Ader an L1, L2, oder L3 klemmen. (Anmerkung 1).
Ventilator dreht normal, aber kaum Heizleistung	Schalter steht auf Pos. 2 = 50% und eine Sicherung defekt,	Sicherungen prüfen. 50% von 50% = 25% (Anmerkung 3)
Ventilator dreht normal, schwache Heizleistung	Sicherung defekt (Anmerkung 3)	Sicherung austauschen (Anmerkung 1)
	Bei Stecker 3P + N + Erde ist der blaue Ader an N befestigt anstatt an einer Phase.	Stecker prüfen und die blaue Ader an L1, L2, oder L3 klemmen (Anmerkung 1)
	Heizelemente defekt	technischer Defekt (Anmerkung 2)
Ventilator dreht nicht	Keine Stromversorgung	Prüfen ob, Drehstromstecker richtig eingesteckt ist, Sicherungen prüfen am Verteiler, Kabel / Zuleitung prüfen (Anmerkung 1)
	Ventilatormotor defekt	technischer Defekt (Anmerkung 2)
Elektroheizer reagiert nicht auf Schalter	Keine Stromversorgung	Prüfen ob, Drehstromstecker richtig eingesteckt ist, Sicherungen prüfen am Verteiler Kabel / Zuleitung prüfen (Anmerkung 1)
	Schalter defekt	technischer Defekt (Anmerkung 2)

**Anmerkung 1:** können Sie die Störung nicht beheben, fragen Sie einen Elektriker.

**Anmerkung 2:** bitte rufen Sie den Händler an, bei dem Sie Ihr Gerät gekauft haben.

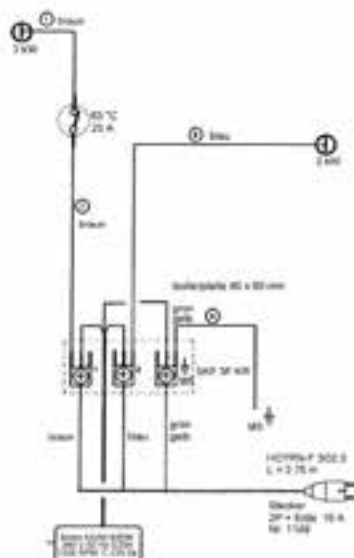
**Anmerkung 3:** wenn nur eine einzige Sicherung defekt ist, reduziert sich die Leistung auf 50% des eingestellten Wertes.

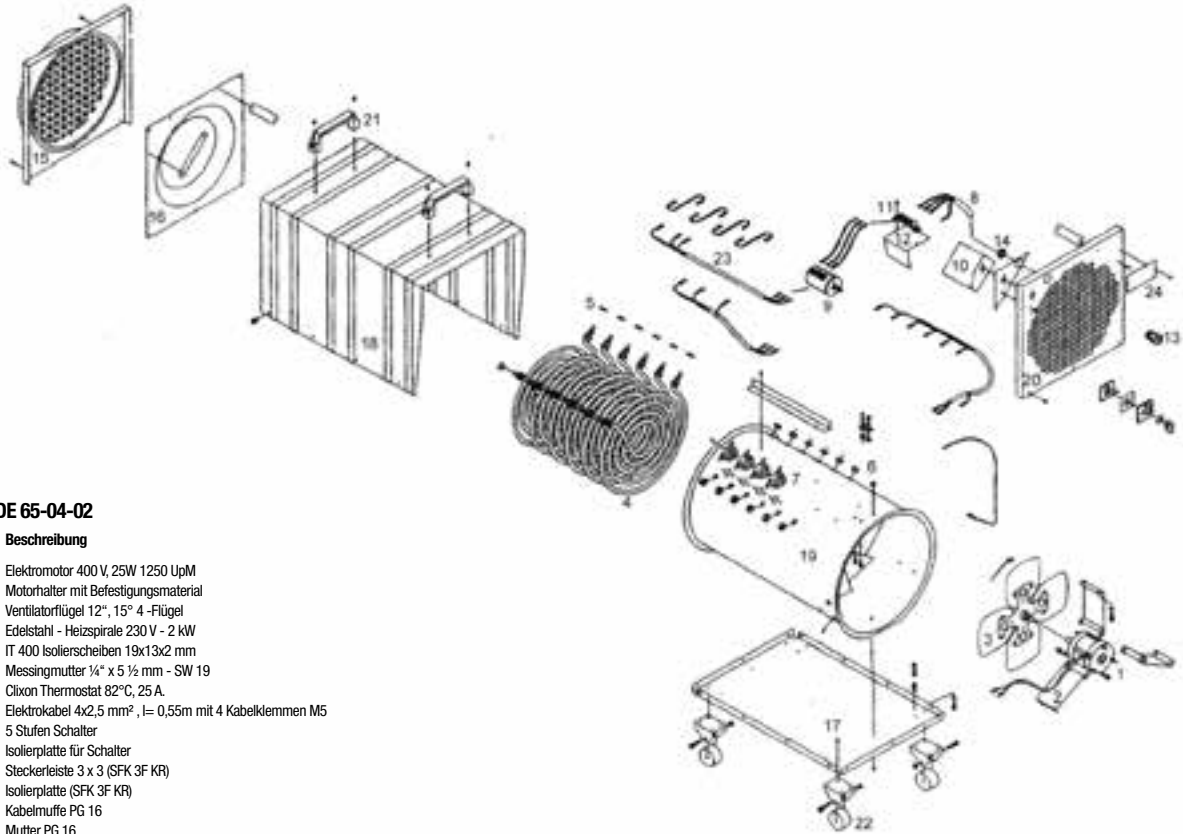
## 07. Ersatzteile / Schaltplan



### Ersatzteile TDE 25-04-02

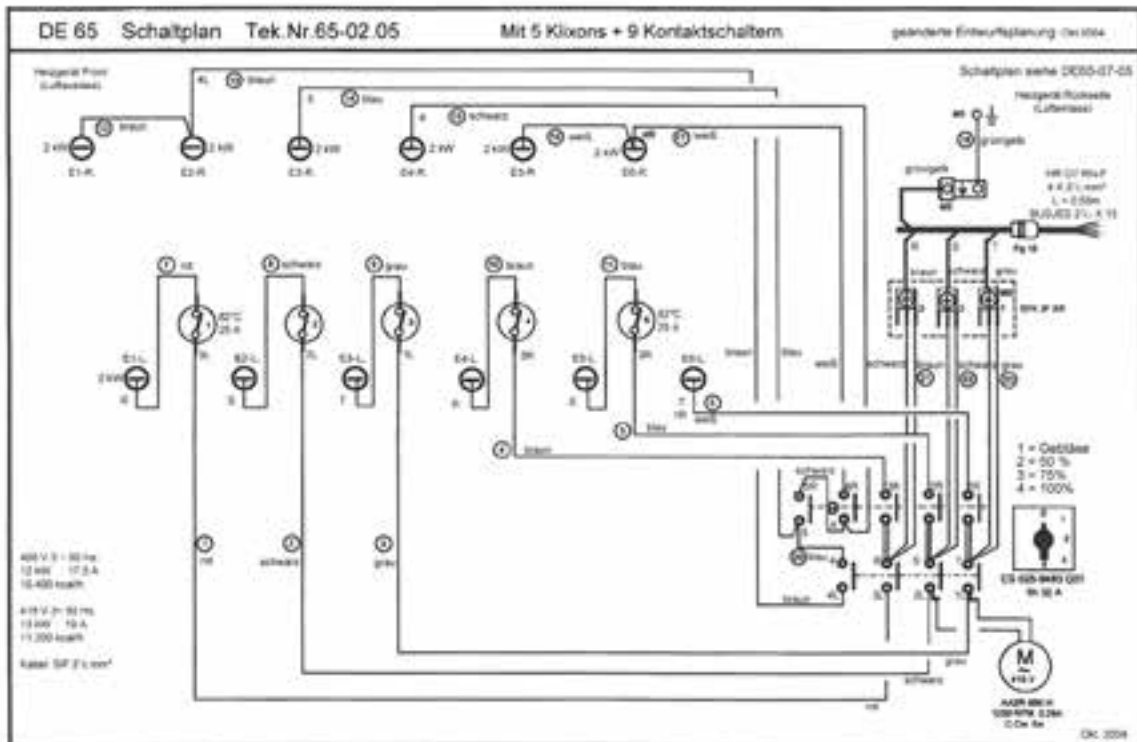
Pos.	Anzahl	Beschreibung
1	1	Elektromotor 230 V, 9W 1300 UpM
2	3	Motorhalter 1,5 mm mit Befestigungsmaterial
3	1	Ventilatorflügel 9", 31° 5 -Flügel
4	1	Edelstahl - Heizspirale 230 V - 3 kW
5	2	Isolierscheiben 19x13x2 mm
6	2	Messingmutter ¼ Zoll x 5 ½ mm - Schlüsselweite 19 mm
7	1	Clixon Thermostat 63 °C, 25 A
8	1	Elektrokabel 3x2,5 mm², Länge: 2,75 m mit Kabelklemmen M5
9	1	Schuko-stecker 2 polig mit Erde - 16 A
10	1	Steckerleiste 3 x 3 (SFK 3F KR)
11	1	Isolierplatte 80x80 mm unter Steckerleiste
12	1	Kabelmuffe PG 13.5
13	1	Mutter für PG 13.5
14	1	Bodenplatte verzinkt 1,5 mm
15	1	Vordere Abdeckplatte - verzinkt
16	1	Gitterrost 160 Ø - schwarz lackiert RAL 9005
17	1	Klemmplatte 1,5 mm
18	1	Abdeckgehäuse verzinkt 1,5 mm
19	1	Schutzgehäuse hitzebeständig 1 mm
20	1	Montageplatte hitzebeständig 1,5 mm
21	1	gelochtes Ansaugblech aus rostfreiem Stahlblech 1 mm stark
22	1	Griff 142 mm Kunststoff schwarz
23	4	Gummifüße, schwarz 30 x 15 mm
24	1	Verdrahtungssatz mit Hitzeschutz 150 °C, 2,5 mm²
25	1	Typenschild mit CE - Zeichen

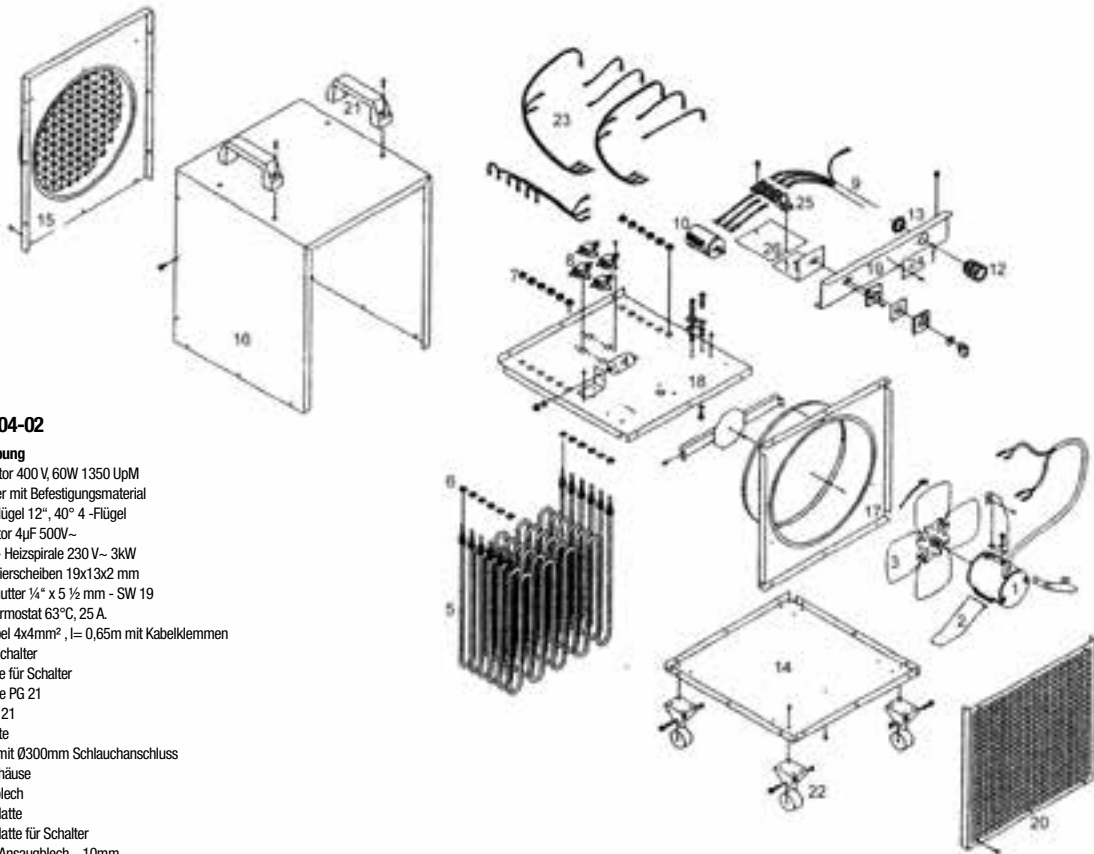




### Ersatzteile TDE 65-04-02

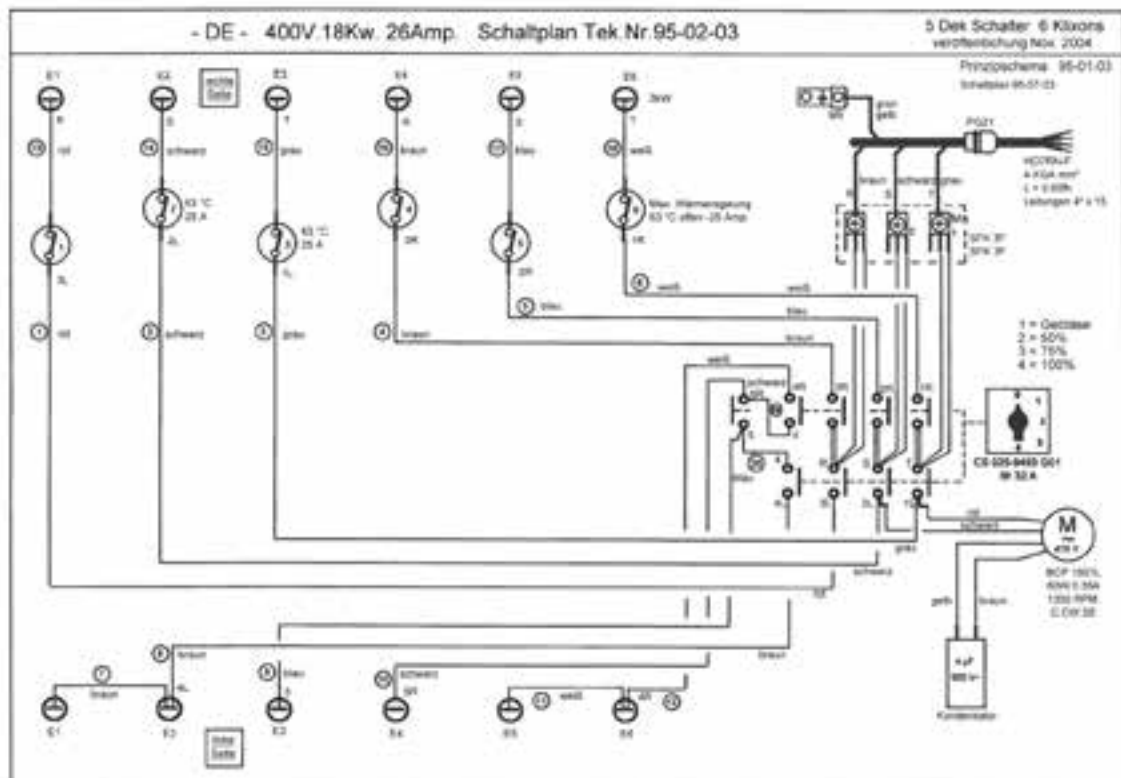
Pos.	Anzahl	Beschreibung
1	1	Elektromotor 400 V, 25W 1250 UpM
2	3	Motorhalter mit Befestigungsmaterial
3	1	Ventilatorflügel 12", 15° 4-Flügel
4	6	Edelstahl - Heizspirale 230 V - 2 kW
5	12	IT 400 Isolierscheiben 19x13x2 mm
6	12	Messingmutter 1/4" x 5 1/2 mm - SW 19
7	4	Clixon Thermostat 82°C, 25 A
8	1	Elektrokabel 4x2,5 mm <sup>2</sup> , l= 0,55m mit 4 Kabelklemmen M5
9	1	5 Stufen Schalter
10	1	Isolierplatte für Schalter
11	1	Steckerleiste 3 x 3 (SFK 3F KR)
12	1	Isolierplatte (SFK 3F KR)
13	1	Kabelmuffe PG 16
14	1	Mutter PG 16
15	1	Gitterrost mit Ø300mm Schlauchanschluss
16	1	Aluminium Ausblastrichter
17	1	Bodenplatte
18	1	Abdeckgehäuse
19	1	Schutzgehäuse mit Montageplatte SFK 3F KR
20	1	gelochtes Ansaugblech
21	2	Handgriff 142mm Kunststoff schwarz
22	4	Rollen Ø50mm - Vollgummi
23	1	Verdrahtungssatz mit Hitzeschutz 150 °C 2,5mm <sup>2</sup>
24	1	Typenschild





**Ersatzteile TDE 95-04-02**

Pos.	Anzahl	Beschreibung
1	1	Elektromotor 400 V, 60W 1350 UpM
2	3	Motorhalter mit Befestigungsmaterial
3	1	Ventilatorflügel 12°, 40° 4-Flügel
4	1	Kondensator 4µF 500V~
5	6	Edelstahl - Heizspirale 230 V~ 3kW
6	12	IT 400 Isolierscheiben 19x13x2 mm
7	12	Messingmutter ¼" x 5 ½ mm - SW 19
8	4	Clixon Thermostat 63°C, 25 A
9	1	Elektrokabel 4x4mm², l= 0,65m mit Kabelklemmen
10	1	5 Stufen Schalter
11	1	Isolierplatte für Schalter
12	1	Kabelmuffe PG 21
13	1	Mutter PG 21
14	1	Bodenplatte
15	1	Gitterrost mit Ø300mm Schlauchanschluss
16	1	Abdeckgehäuse
17	1	Ventilatorblech
18	1	Montageplatte
19	1	Montageplatte für Schalter
20	1	gelochtes Ansaugblech 10mm
21	2	Handgriff 160mm
22	4	Rollen Ø50mm - Vollgummi
23	1	Verdrahtungsatz mit Hitzeschutz 150 °C 2,5mm²
24	1	Typenschild
25	1	Steckerleiste 3 x 3 (SFK 3F KR)
26	1	Isolierplatte (SFK 3F KR) 80x80 mm



## EG-Konformitätserklärung

**Der Hersteller:** TROTEC® GmbH & Co. KG  
Grebbener Straße 7  
D-52525 Heinsberg

erklärt hiermit, dass die Elektroheizer, gemäß den CE-Richtlinien für den Maschinenbau produziert ist, wie in den nachstehenden Normen erwähnt.

**Wichtiger Hinweis:**

Bei nicht bestimmungsgemäßer Verwendung, Aufstellung, Wartung etc. oder eigenmächtigen Änderungen an der werkseitig gelieferten Geräteausführung verliert diese Erklärung ihre rechtliche Gültigkeit.

**Geräteausführung:** Elektroheizer  
**Serie/Baureihe:** TDE 25, TDE 65, TDE 95 (ab Baujahr 2016)  
**Geltende Bestimmungen:** EG-Maschinenrichtlinien (2006/42/EU:2006-05-17)  
EMC (2014/30/EU)  
RoHS (2011/65/EU)  
**Angewandte nationale Normen und technische Spezifikationen:** DIN EN ISO 12100:2011-03  
DIN EN ISO 13857:2008-06  
DIN EN 61000-6-3; VDE 0839-6-3:2011-09  
DIN EN 61000-6-2 VDE 0839-6-2:2016-05

Heinsberg, 12.09.2016



Geschäftsführer: Detlef von der Lieck

TROTEC® GmbH & Co. KG

Grebbener Straße 7 • D-52525 Heinsberg • Tel.: +49 24 52962-400 • Fax: +49 2452962-200 • E-Mail: info@trotec.de • www.trotec.de

Geschäftsführer: Detlef von der Lieck • Amtsgericht Aachen HRA 5232



## INDEX OF CONTENTS

<b>01. Read before use</b> .....	<b>B - 1</b>
<b>02. Taking into operation</b> .....	<b>B - 1</b>
<b>03. Shutting down</b> .....	<b>B - 1</b>
<b>04. Cleaning and maintenance</b> .....	<b>B - 2</b>
<b>05. Technical data</b> .....	<b>B - 2</b>
<b>06. Faults and troubleshooting</b> .....	<b>B - 2</b>
<b>07. Spare parts/Circuit diagram</b> .....	<b>B - 3</b>

This publication replaces all previous publications. No part of this publication may be reproduced, processed using electronic systems, replicated or distributed in any way without prior written authorisation by us. Subject to technical modifications. All rights reserved. Names of goods are used without guarantee of free usage and used for the most part according to the manufacturers' syntax. The names of goods used are registered and should be considered as such. We reserve the right to modify the design in the interest of ongoing product improvement, such as shape and colour modifications. The scope of delivery may vary from that in the product description. All due care has been taken in compiling this document. We accept no liability for errors or omissions. © TROTEC®

## 01. Please read the following instructions carefully before taking your unit into use

- The TDE 25, TDE 65 and TDE 95 are all electrically-powered air heating units.
- They can either be run in continuous mode or with an optionally available room thermostat.
- Air is drawn into the unit through an axial fan and flows through the insulation layer
- The air is heated by the heating coils before exiting the insulation layer as hot air.
- All the electric heaters - with the exception of the TDE 25 which has no switch - are equipped with a four-stage switch which allows you to choose between four different modes (heating – ventilation).
- The units are suitable for heating, drying, warming applications and can be used to control the temperature and carry out defrosting wherever a 400V-50Hz – or in the case of the TDE 25 a 230 V-50 Hz power supply – can be provided.
- The 400 V units must be protected by a 32 A fuse at the very least (TDE 25 16 A).
- The electric heaters can be used for a variety of different purposes: they can be used to dry out buildings in winter or to heat greenhouses as well as being suitable for a broad range of other applications both indoors and out.
- The units can be used to accelerate drying processes in potteries, for example, or for drying objects made of clay, or rooms where painting or plasterwork have been carried out. They are equally well-suited for warming up workplaces and small workshops.

### **⚠ WARNING!**

- The heating units should only be used to heat air. They may only be operated horizontally. Do not use as a worktop, a surface to rest objects on, a stool, a step or as a substitute for a ladder.
- Do not use in rain or when the relative humidity is above 85%.
- Do not use in areas where there is a risk of explosion.

- The electric heating units may only be used by personnel who have been properly instructed in their use. This includes a proper consultation of the operating instructions.
- Instructed personnel are those persons who have been instructed and if necessary educated on the dangers which can arise from the units if subjected to improper use.
- Any maintenance or repair work on electric parts may only be carried out by an electrician.
- Any units used on building sites may only be connected to a power source with a circuit breaker in accordance with VDE 0100 (VDE = Association for Electrical, Electronic & Information Technologies). Wait at least 5 minutes before disconnecting either the TDE 65 and TDE 95 (32 A connection) from the power source when shutting the units down (fan continues to run).
- A minimum distance of at least 50 cm (20ins) must be maintained between the air intake and discharge and vents and any walls.
- Do not block or obstruct the hot air discharge nozzles.
- Always unroll the extension cord completely. Do not leave coiled on the reel.



In accordance with the EU (European Union) Directives on Waste Electrical and Electronic Equipment (WEEE), electronic equipment must not be treated as domestic waste, but must be disposed of professionally in accordance with Directive 2002/96/EU of the EUROPEAN COUNCIL AND PARLIAMENT of 27<sup>th</sup> January 2003 regarding old electrical and electronic equipment. Please dispose of this appliance in a manner appropriate to the relevant legal requirements at the end of its product life.

## 02. Starting up

1. Connect the unit to the correct power source (check type plate). The unit is ready for operation.
2. Set the switch to the positions on the units. Position 1 (ventilation) or Positions 2 – 4 (heating) (TDE 65 and TDE 95).

## 03. Shutting down

**Shutting down the TDE 25:** Disconnect the plug from the socket. The units shut down automatically.

**Shutting down the TDE 65 and TDE 95:** Set the 4-stage switch to Pos. 1 (fan continues to run).

**⚠ Do not disconnect the plug until the fan has been switched off or the unit has cooled down!**

#### 04. Cleaning and maintenance

Always be sure to disconnect the plug from the socket first before carrying out any work or cleaning on the heating unit. Remove the outer panel and use compressed air to clean. Do not use water.

If water has been used to clean the dismantled outer panel, do not replace the outer panel until you have convinced yourself that it is absolutely dry.

#### 05. Technical data

Typ	TDE 25	TDE 65	TDE 95
Heating performance	3 kW 2586 kcal/h	6 - 9 - 12 kW 5160/7740/10300 kcal/h	9 - 13.5 - 18 kW 7740/11610/15400 kcal/h
Air flow rate	250 m <sup>3</sup> /h	600 m <sup>3</sup> /h	1520 m <sup>3</sup> /h
Voltage	230V / 50 Hz	400V / 50 Hz	400V / 50 Hz
Operating voltage	13.4 A	18 A	27.2 A
Clinxon thermostat	63 °C / 25 A	82 °C / 25 A	63 °C / 25 A
Fuse connection	16 A	32 A	32 A
Room thermostat		accessory	accessory
Discharge nozzles	155 mm	300 mm	300 mm
Dimensions LxWxHmm	315x260x355	605x365x465	480x405x585
Weight	11 kg	25 kg	30 kg

#### 06. Faults and Troubleshooting (TDE 25)

Faults:	Possible Cause:	Troubleshooting:
Unit switched on – fan fails to turn.	No power, cable, on/off switch or thermostat defect.	Check power connection, cable, on/off switch, thermostat, renew if necessary.
Fan turns – no heated air discharged.	Heating coil defect.	Open control box, check heating coil connections, renew if necessary.

#### 06. a) Faults and Troubleshooting (TDE 65 / TDE 95)

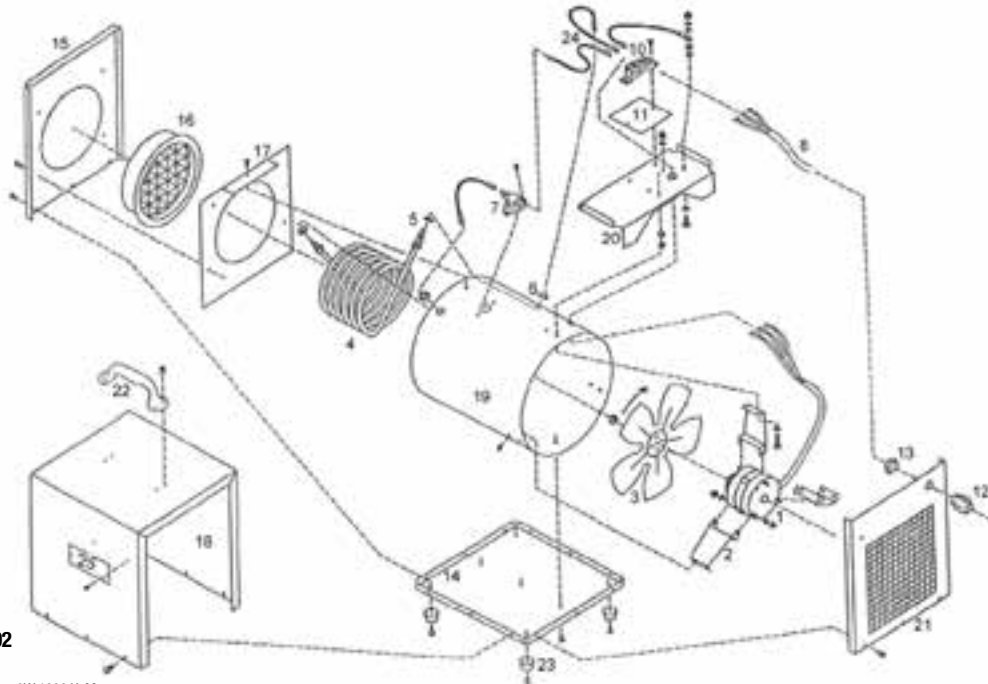
Faults:	Possible Cause:	Troubleshooting:
Fan turns slowly.	Fuse defect (see footnote 3).	Renew fuse (see footnote 1).
	The blue wire of the 3P + N + earth plug is on N instead of a phase.	Check plug and attach the blue wire to L1, L2, or L3. (see footnote 1).
Fan is running normally, but hardly any heat generated.	Switch is set to Pos. 2 = 50% and fuse faulty.	Check fuses. 50% of 50% = 25% (see footnote 3).
Fan is running normally, heating performance low.	Faulty fuse (see footnote 3).	Renew fuse (see footnote 1).
	The blue wire of the 3P + N + earth plug is on N instead of a phase.	Check plug and attach the blue wire to L1, L2, or L3. (see footnote 1).
	Heating element defect.	Technical defect (see footnote 2).
Fan isn't running.	No power.	Check if three-phase plug is properly plugged in, check fuses at distributor, cable, feed cables (see footnote 1).
	Fan motor defect.	Technical defect (see footnote 2).
Electric heating unit fails to respond to switch.	No power.	Check to see if three-phase plug is properly plugged in, check fuses at distributor, check cable/feed cable (see footnote 1).
	Switch defect.	Technical defect (see footnote 2).

**Footnote 1:** If you are unable to correct the fault, please consult an electrician.

**Footnote 2:** Please contact the dealership where the article was purchased.

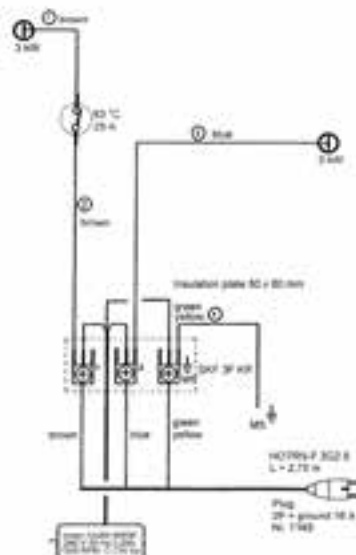
**Footnote 3:** If only one fuse is defect, performance will drop to 50% of the set value.

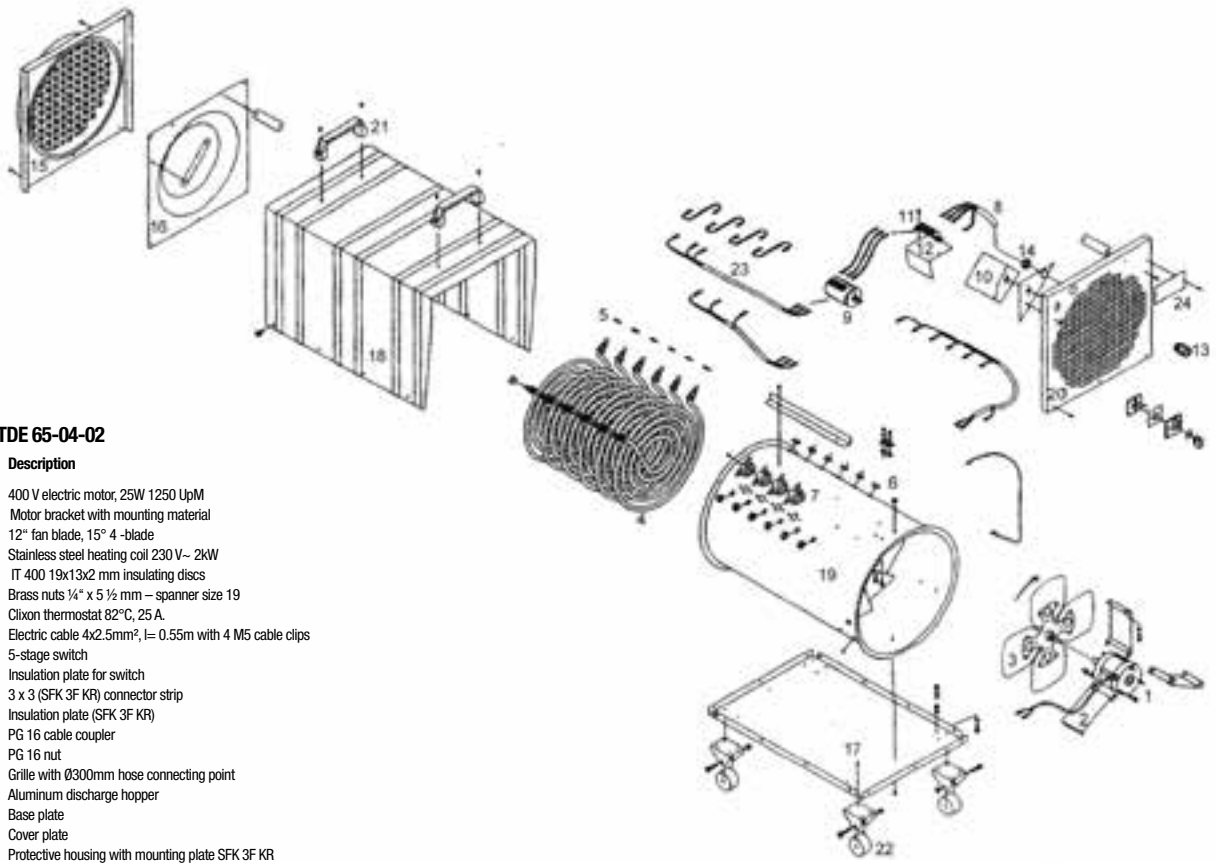
## 07. Spare Parts /Circuit Diagrams



### Spare Parts TDE 25-04-02

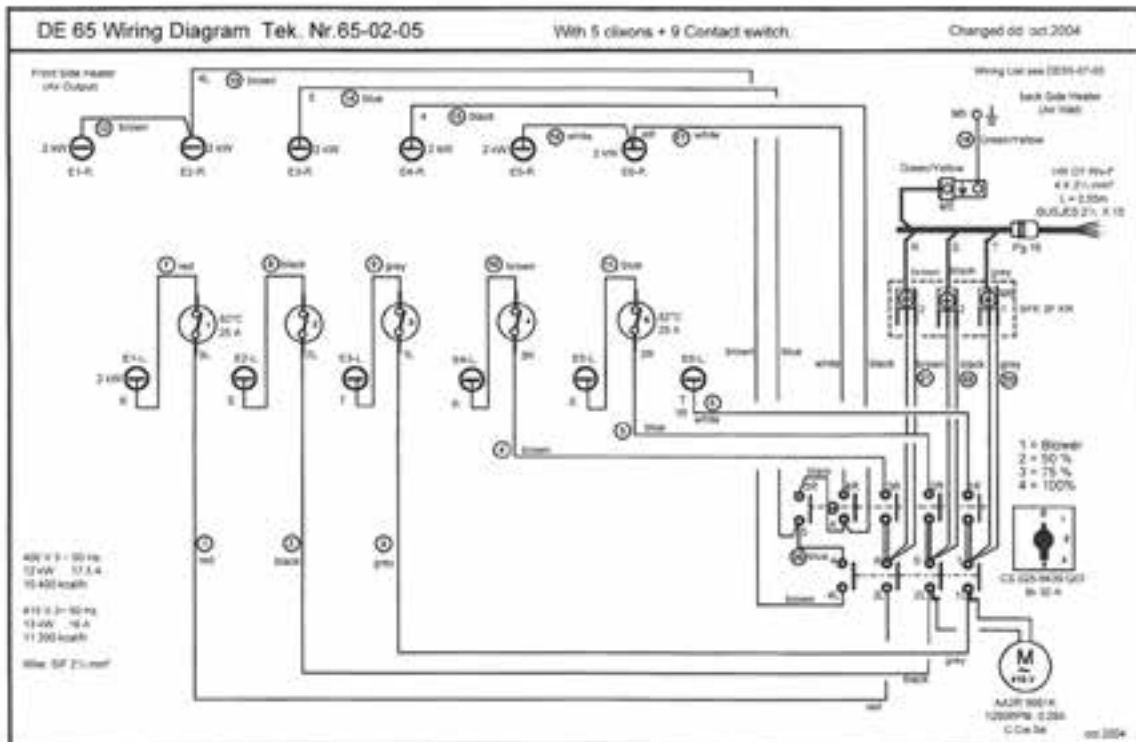
Pos.	Number	Description
1	1	400 V electric motor, 9W 1300 UpM
2	3	Motor bracket 1.5 mm with mounting material
3	1	9" fan blade, 31° 5 -blade
4	1	Stainless steel heating coil 230 V- 3kW
5	2	19x13x2 mm insulating discs
6	2	Brass nuts ¼" x 5 ½ mm – spanner size 19
7	1	Clixon thermostat 63°C, 25 A.
8	1	Electric cable 3x2.5mm², Length 2.75m with M5 cable clips
9	1	Safety plug 2-pin with 16 A fuse
10	1	3 x 3 ( SFK 3F KR) connector strip
11	1	Insulation plate 80x80 mm below connector strip
12	1	PG 13.5 cable coupler
13	1	PG 13.5 nut
14	1	Galvanised base plate 1.5 mm
15	1	Front cover plate - galvanised
16	1	Grille160 Ø – black finish RAL 9005
17	1	Clamping plate 1.5 mm
18	1	Covering case galvanised 1.5 mm
19	1	Protective housing heat resistant 1 mm
20	1	Mounting plate heat resistant 1.5 mm
21	1	Perforated stainless steel intake plate 1 mm thick
22	1	Grip 142 mm black plastic
23	4	Rubber feet , black 30 x 15 mm
24	1	Wiring set with heat protection 150°C 2.5mm²
25	1	Type plate with CE symbol

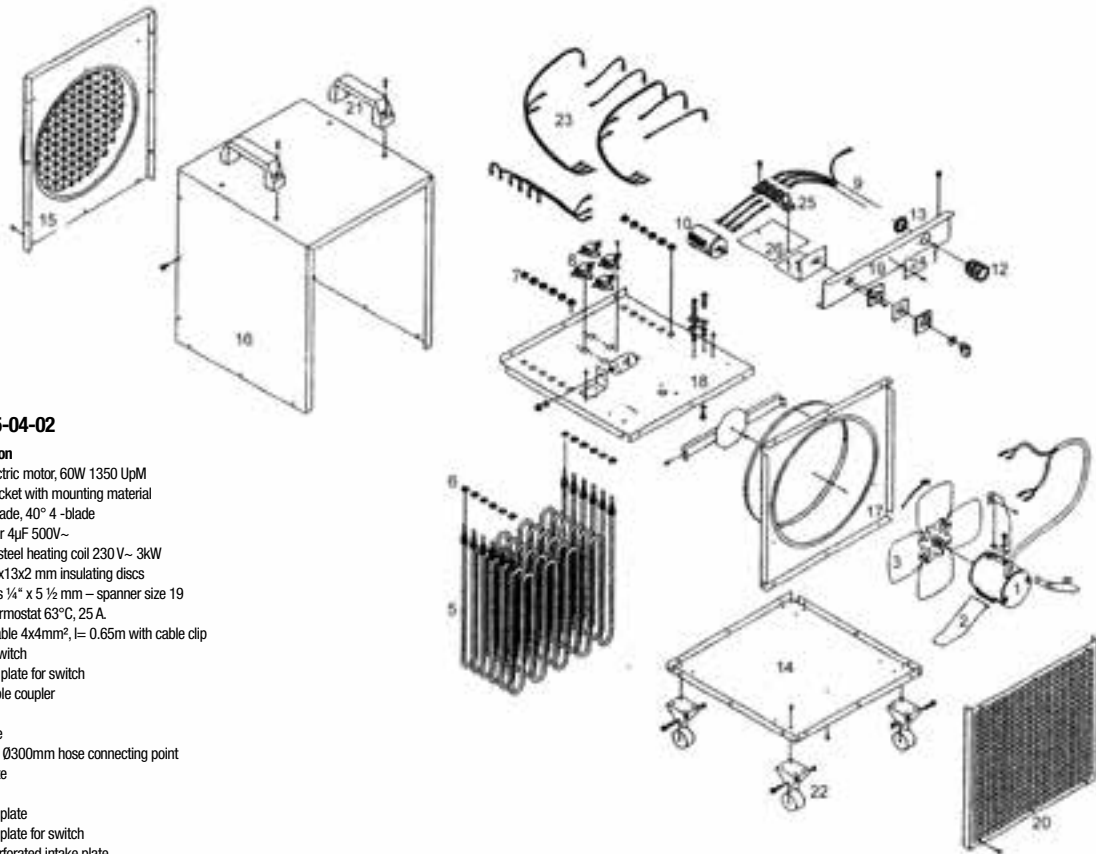




### Spare Parts TDE 65-04-02

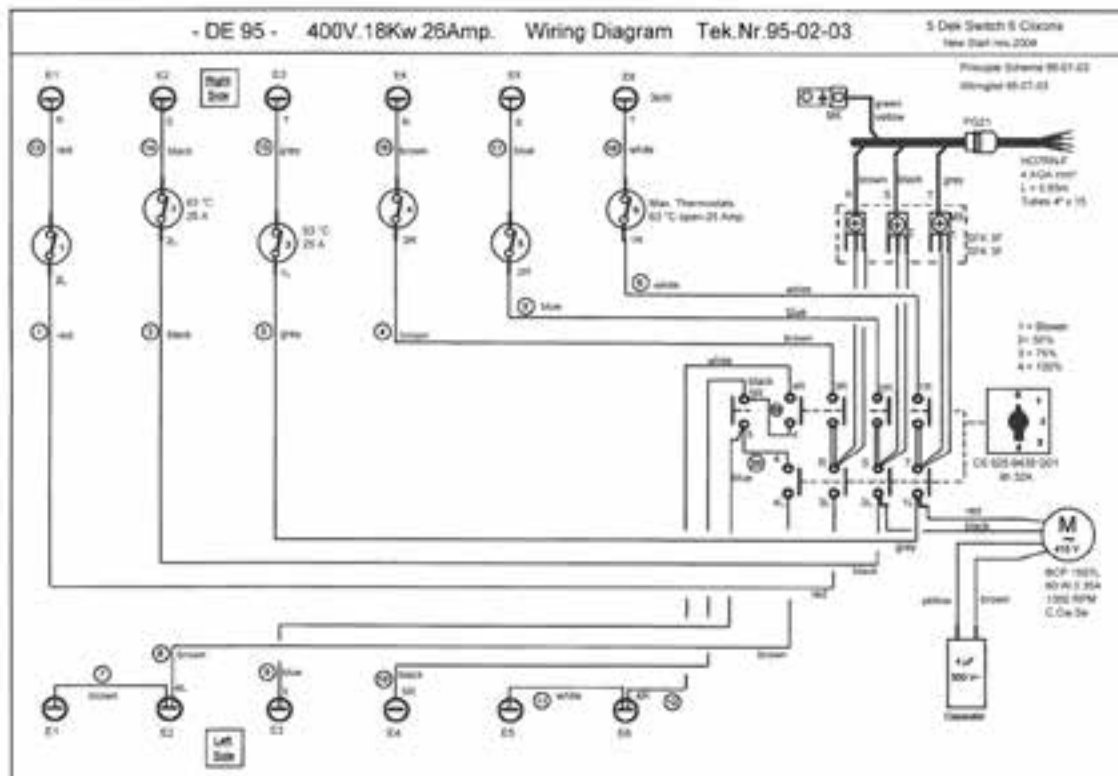
Pos.	Number	Description
1	1	400 V electric motor, 25W 1250 UpM
2	3	Motor bracket with mounting material
3	1	12" fan blade, 15° 4-blade
4	6	Stainless steel heating coil 230 V- 2kW
5	12	IT 400 19x13x2 mm insulating discs
6	12	Brass nuts ¼" x 5 ½ mm – spanner size 19
7	4	Clixon thermostat 82°C, 25 A.
8	1	Electric cable 4x2.5mm², l= 0.55m with 4 M5 cable clips
9	1	5-stage switch
10	1	Insulation plate for switch
11	1	3 x 3 (SFK 3F KR) connector strip
12	1	Insulation plate (SFK 3F KR)
13	1	PG 16 cable coupler
14	1	PG 16 nut
15	1	Grille with Ø300mm hose connecting point
16	1	Aluminum discharge hopper
17	1	Base plate
18	1	Cover plate
19	1	Protective housing with mounting plate SFK 3F KR
20	1	Perforated intake plate
21	2	142mm grips black
22	4	Ø50mm rolls – full-rubber
23	1	Wiring set with heat protection 150°C 2.5mm²
24	1	Type plate





### Spare Parts TDE 95-04-02

Pos.	Number	Description
1	1	400 V electric motor, 60W 1350 UpM
2	3	Motor bracket with mounting material
3	1	12" fan blade, 40° 4 -blade
4	1	Condensor 4µF 500V~
5	6	Stainless steel heating coil 230V~ 3KW
6	12	IT 400 19x13x2 mm insulating discs
7	12	Brass nuts 1/4" x 5 1/2 mm – spanner size 19
8	4	Clixon thermostat 63°C, 25 A.
9	1	Electric cable 4x4mm², l= 0.65m with cable clip
10	1	5-stage switch
11	1	Insulation plate for switch
12	1	PG 21 cable coupler
13	1	PG 21 nut
14	1	Base plate
15	1	Grille with Ø300mm hose connecting point
16	1	Cover plate
17	1	Fan plate
18	1	Mounting plate
19	1	Mounting plate for switch
20	1	10mm perforated intake plate
21	2	160mm grip
22	4	Ø50mm rolls – full-rubber
23	1	Wiring set with heat protection 150°C 2.5mm²
24	1	Type plate
25	1	3 x 3 (SFK 3F KR) connector strip
26	1	Insulation plate (SFK 3F KR) (80x80)mm



## Declaration of Conformity

**The Manufacturer:** **TROTEC® GmbH & Co. KG**  
Grebbener Straße 7  
D-52525 Heinsberg

declares that the Electric heating units have been built in accordance to the CE-directives for machine construction, as mentioned in subjoined standards.

**Important Notice:**

Any improper use, installation, servicing etc. or any alterations carried out by any other persons on the factory-made appliance render this declaration null and void.

**Type of model:** Electric heating units

**Series:** **TDE 25, TDE 65, TDE 95 (Construction Year from 2016)**

**Applicable regulations:** Directive for machine construction: (2006/42/EU:2006-05-17)  
EMC (2014/30/EU)  
RoHS (2011/65/EU)

**Applied national standards and technical specifications:** DIN EN ISO 12100:2011-03  
DIN EN ISO 13857:2008-06  
DIN EN 61000-6-3; VDE 0839-6-3:2011-09  
DIN EN 61000-6-2 VDE 0839-6-2:2016-05

**Heinsberg, 12.09.2016**



CEO: Detlef von der Lieck

**TROTEC® GmbH & Co. KG**

Grebbener Straße 7 • D-52525 Heinsberg • Tel.: +49 24 52962-400 • Fax: +49 2452962-200 • E-Mail: info@trotec.de • www.trotec.de

CEO: Detlef von der Lieck • Amtsgericht Aachen HRA 5232

## Sommaire

<b>01. À lire avant la première utilisation</b> . . . . .	<b>C - 1</b>
<b>02. Mise en marche</b> . . . . .	<b>C - 1</b>
<b>03. Arrêt.</b> . . . . .	<b>C - 1</b>
<b>04. Entretien</b> . . . . .	<b>C - 1</b>
<b>05. Caractéristiques techniques</b> . . . . .	<b>C - 2</b>
<b>06. Guide de dépannage rapide</b> . . . . .	<b>C - 2</b>
<b>07. Pièces détachées/Schémas électriques</b> . . . . .	<b>C - 3</b>

Cette publication remplace toutes les précédentes. Aucune partie de cette publication ne doit être reproduite ou traitée, photocopiée ou diffusée à l'aide de système électroniques, sous n'importe quelle forme, sans une autorisation écrite préalable de notre part. Tous les droits sont réservés. Les noms de marchandises sont utilisés par la suite sans garantie de facilité d'utilisation indépendante et, en substance, de la graphie des fabricants. Les noms de marchandises utilisés sont déposés et doivent être considérés en tant que tels. Les modifications de construction restent réservées dans l'intérêt d'une amélioration continue des produits et des modifications de forme et de couleur. Le contenu de la livraison peut différer des illustrations des produits. Le document présent a été élaboré avec le soin requis. Nous déclinons toute responsabilité pour les erreurs et les omissions.  
©TROTEC®

## 01. À lire avant la première utilisation

- Les TDE 25, TDE 65 et TDE 95 sont des appareils de chauffage électriques mobiles.
- Dans le cadre d'un fonctionnement en continu, les appareils peuvent être équipés d'un thermostat externe disponible séparément.
- L'air à chauffer est aspiré par un ventilateur axial et conduit au travers d'un isolant.
- L'air est chauffé au contact du serpentin puis reconduit hors de l'appareil comme air chaud.
- À l'exception du TDE 25, les chauffages électriques de la série TDE sont dotés d'un interrupteur à quatre positions qui permet de les faire fonctionner dans différents modes (chauffage, ventilation).
- Les chauffages TDE peuvent être utilisés pour chauffer, assécher et mettre hors-gel tout espace disposant d'une prise 400 V/50 Hz ou 230 V/50 Hz pour le TDE 25.
- Les domaines d'application sont variés et comprennent, par exemple, le chauffage de serres et l'assèchement de bâtiment pour la construction en hiver.
- Les appareils TDE servent au chauffage et au séchage et peuvent notamment être utilisés pour accélérer le séchage des poteries, peintures et travaux de maçonnerie ou sur un lieu de travail pour chauffer, par exemple, un petit atelier.
- Les modèles alimentés en 400 V doivent être protégés par fusible/disjoncteur d'au moins 32 A. Le TDE 25 requiert une protection de 16 A.

### ⚠ ATTENTION !

- Les chauffages TDE sont uniquement destinés à réchauffer l'air ambiant et doivent toujours être posés à l'horizontale. Ne couvrez et ne montez jamais sur les appareils.
- N'utilisez pas les appareils par une humidité relative de plus de 85 % et jamais sous la pluie.

- N'utilisez pas les appareils dans des atmosphères explosives.
- Les appareils ne doivent être utilisés que par des personnes formées à leur utilisation et ayant pris connaissance du présent guide de l'utilisateur.
- Par « formées à leur utilisation », on entend les personnes ayant connaissance des tâches qui leur incombent et conscientes des dangers qui peuvent résulter d'une utilisation non conforme.
- Les réparations et la maintenance des pièces électriques doivent être réalisées uniquement par un électricien.
- Sur les chantiers, branchez les appareils sur une installation électrique dotée d'un disjoncteur différentiel conformément à la norme CEI 60364-7-704. Attention : ne débranchez les modèles TDE 65 et TDE 95 que lorsque le ventilateur s'est complètement immobilisé (cinq minutes après l'arrêt).
- Respectez une distance minimale de 50 cm entre l'entrée d'air/la sortie d'air de l'appareil et les murs.
- Veillez à ce que rien n'entrave la sortie d'air chaud.
- Si vous utilisez des rallonges, veillez à dérouler complètement le câble.



Les appareils électroniques ne doivent pas être éliminés avec les ordures ménagères. Au sein de l'Union européenne, ils doivent être éliminés conformément à la directive 2002/96/CE du Parlement européen et du Conseil européen du 27 janvier 2003 relative aux déchets électriques et électroniques. Mettez les appareils en fin de vie au rebut conformément aux réglementations en vigueur.

## 02. Mise en marche

1. Branchez le chauffage sur l'installation électrique conformément aux données figurant sur la plaque signalétique. L'appareil est immédiatement opérationnel.
2. En fonction du modèle, mettez l'interrupteur sur la position 1 (ventilateur) ou sur la position 2-4 (chauffage) (TDE 65 et TDE 95).

## 03. Arrêt

**Arrêt du TDE 25 :** débranchez l'appareil. Il s'éteint automatiquement.

**Arrêt du TDE 65 et TDE 95 :** mettez l'interrupteur sur la position 1 (le ventilateur fonctionne encore un certain temps).

⚠ **Ne débranchez la prise qu'à l'arrêt/qu'au refroidissement complet de l'appareil !**

## 04. Entretien

Débranchez toujours l'appareil avant de le nettoyer ou d'effectuer des réparations. Retirez le carter et éliminez les saletés avec de l'air comprimé, jamais avec de l'eau. Si vous nettoyez le carter avec de l'eau, laissez-le sécher complètement avant d'installer l'appareil.

## 05. Caractéristiques techniques

Modèle	TDE 25	TDE 65	TDE 95
Puissance	3 kW 2586 kcal/h	6 - 9 - 12 kW 5160/7740/10300 kcal/h	9 - 13.5 - 18 kW 7740/11610/15400 kcal/h
Débit d'air	250 m <sup>3</sup> /h	600 m <sup>3</sup> /h	1520 m <sup>3</sup> /h
Alimentation	230V / 50 Hz	400V / 50 Hz	400V / 50 Hz
Courant nominal	13.4 A	18 A	27.2 A
Thermostat Clixon	63 °C / 25 A	82 °C / 25 A	63 °C / 25 A
Fusible	16 A	32 A	32 A
Thermostat		en option	en option
Raccord de gaine	155 mm	300 mm	300 mm
L x l x h mm	315x260x355	605x365x465	480x405x585
Poids	11 kg	25 kg	30 kg

## 06. Guide de dépannage rapide (TDE 25)

Problème:	Cause éventuelle:	Solution:
L'appareil est allumé mais le ventilateur ne tourne pas.	Il n'y a pas de courant ; le câble, l'interrupteur marche/ arrêt ou le thermostat est défectueux	Vérifier le branchement, le câble, l'interrupteur et le thermostat ; changer la pièce défectueuse au besoin
Le ventilateur tourne mais l'appareil ne produit pas de chaleur.	Serpentin défectueux	Ouvrir la boîte de connexion, vérifier le serpentin ; changer la pièce défectueuse au besoin

### 06. a) Guide de dépannage rapide (TDE 65/TDE 95)

Problème:	Cause éventuelle:	Solution:
Le ventilateur tourne lentement.	Fusible défectueux (cf. note 3)	Changer de fusible (cf. note 1)
	Sur la prise 3 bornes + neutre + terre, le fil bleu est relié au neutre au lieu d'être relié à une phase	Vérifier la prise et relier le fil bleu à L1, L2 ou L3 (cf. note 1).
Le ventilateur tourne normalement mais l'appareil ne chauffe quasiment pas.	L'interrupteur est sur la position 2 = 50 % et un fusible ne fonctionne pas	Vérifier le fusible. 50 % de 50 % font 25 % (cf. note 3)
Le ventilateur tourne normalement mais l'appareil ne chauffe qu'un peu.	Fusible défectueux (cf. note 3)	Changer de fusible (cf. note 1)
	Sur la prise 3 bornes + neutre + terre, le fil bleu est relié au neutre au lieu d'être relié à une phase	Vérifier la prise et relier le fil bleu à L1, L2 ou L3 (cf. note 1).
	Les corps chauffants sont défectueux.	L'appareil est en panne (cf. note 2).
Le ventilateur ne tourne pas.	Pas d'alimentation	Vérifier si la prise est correctement raccordée, vérifier le disjoncteur, le câble et l'alimentation. (cf. note 1).
	Le moteur du ventilateur est en panne.	L'appareil est en panne (cf. note 2).
Rien ne se passe après l'actionnement de l'interrupteur.	Pas d'alimentation	Vérifier si la prise est correctement raccordée, vérifier le fusible au niveau du disjoncteur, vérifier le câble et l'alimentation (cf. note 1)
	L'interrupteur est défectueux	L'appareil est en panne (cf. note 2).

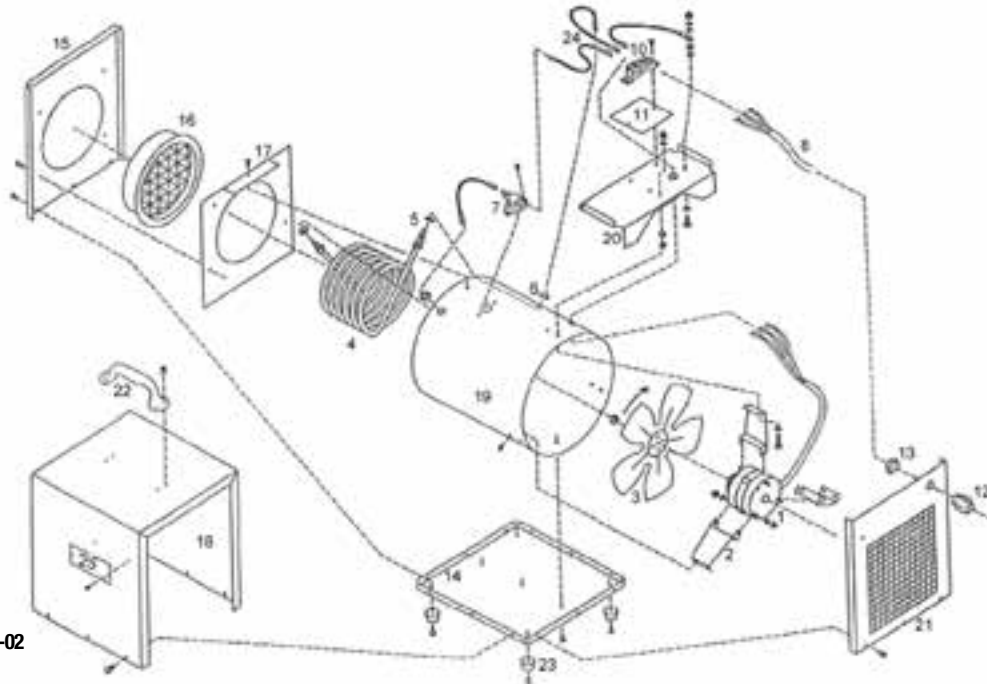
**Note 1** : si le problème persiste, demandez l'aide d'un électricien.

**Note 2** : prenez contact avec le commerçant auprès duquel vous avez acheté votre appareil.

**Note 3** : un fusible en panne réduit la puissance de moitié par rapport à la valeur paramétrée sur l'appareil.

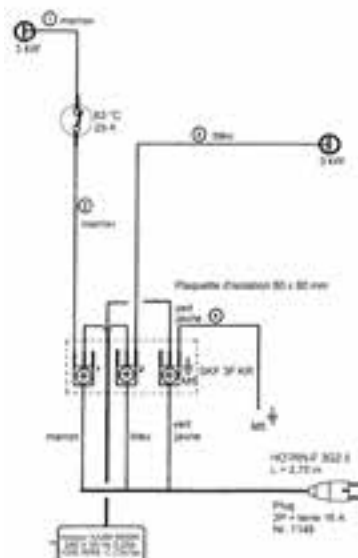


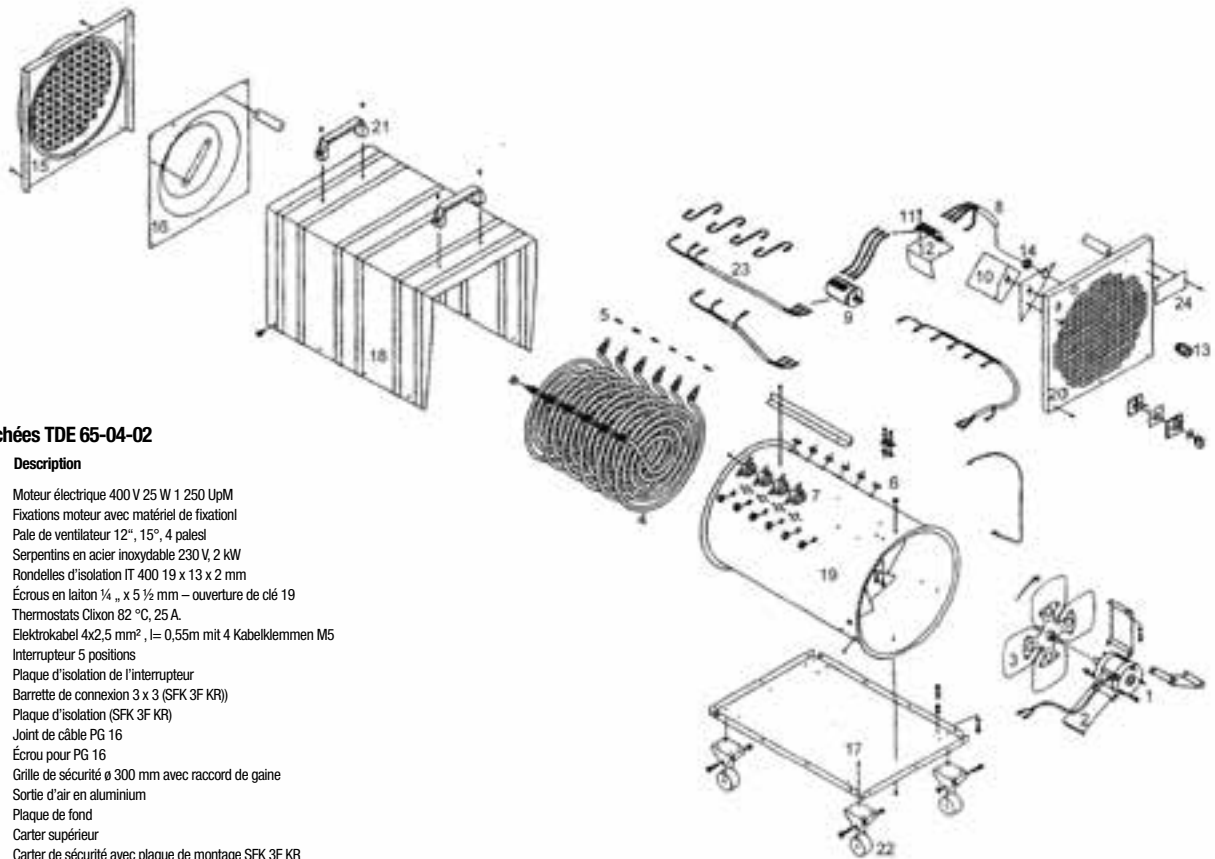
## 07. Pièces détachées/Schémas électriques



### Pièces détachées TDE 25-04-02

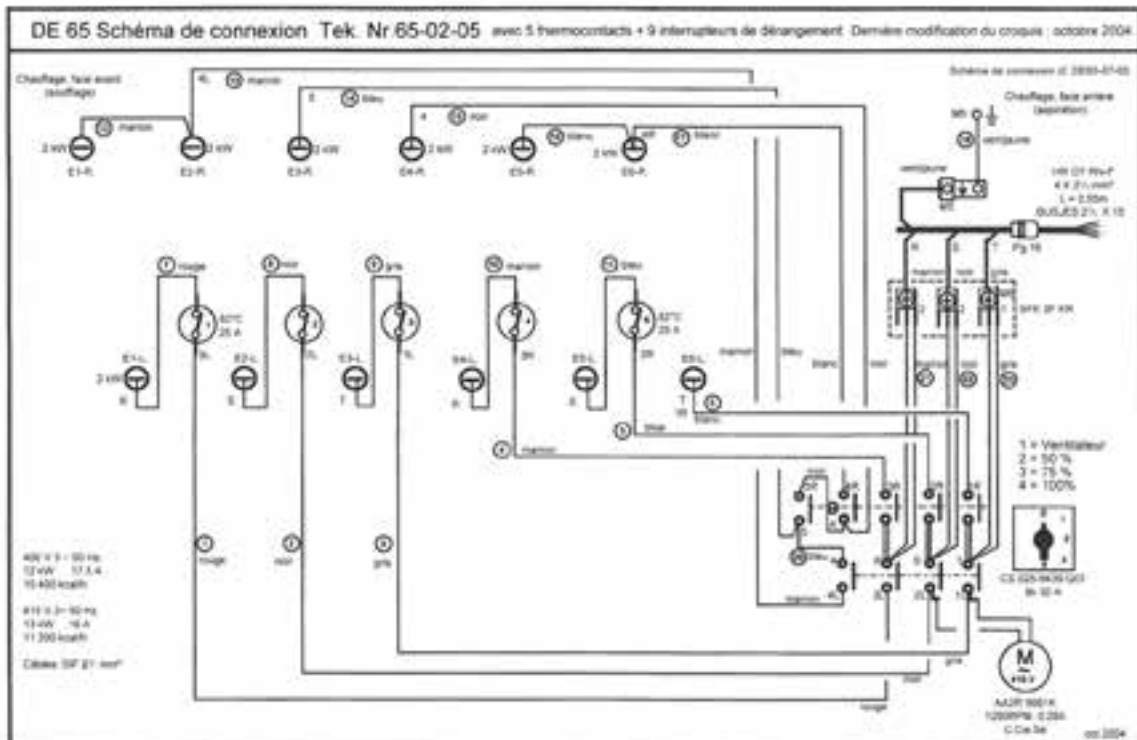
N°	Quantité	Description
1	1	Moteur électrique 230 V 9 W 1 300 UpM
2	3	Fixations moteur 1,5 mm avec matériel de fixation
3	1	Pale de ventilateur 19", 31°, 5 pales
4	1	Serpentin en acier inoxydable 230 V, 3 kW
5	2	Rondelles d'isolation 19x13x2 mm
6	2	Écrous en laiton ¼ pouce x 5 ½ mm – ouverture de clé 19 mm
7	1	Thermostat Clixon 63 °C, 25 A
8	1	Câble 3 x 2,5 mm², longueur 2,75 m avec serre-câble M5
9	1	Prise Schuko à deux bornes avec terre - 16 A
10	1	Barrette de connexion 3 x 3 (SFK 3F KR)
11	1	Plaque d'isolation 80 x 80 mm sous la barrette de connexion
12	1	Joint de câble PG 13.5
13	1	Écrou pour PG 13.5
14	1	Plaque de fond zinguée 1,5 mm
15	1	Plaque avant zinguée
16	1	Grille de sécurité ø 160 mm laquée noir RAL 9005
17	1	Plaque de serrage 1,5 mm
18	1	Carter supérieur zingué 1,5 mm
19	1	Carter de sécurité thermorésistant 1 mm
20	1	Plaque de montage thermorésistante 1,5 mm
21	1	Tôle d'aspiration perforée en acier inoxydable 1 mm
22	1	Poignée 142 mm en plastique noir
23	4	Pieds en caoutchouc noir 30 x 15 mm
24	1	Câblage thermorésistant 150 °C, 2,5 mm²
25	1	Plaque signalétique avec sigle CE





### Pièces détachées TDE 65-04-02

N°	Quantité	Description
1	1	Moteur électrique 400 V 25 W 1 250 UpM
2	3	Fixations moteur avec matériel de fixation
3	1	Pale de ventilateur 12", 15°, 4 pales
4	6	Serpentins en acier inoxydable 230 V, 2 kW
5	12	Rondelles d'isolation IT 400 19 x 13 x 2 mm
6	12	Écrous en laiton 1/4", x 5 1/2 mm – ouverture de clé 19
7	4	Thermostats Clixon 82 °C, 25 A.
8	1	Elektrokabel 4x2,5 mm <sup>2</sup> , l= 0,55m mit 4 Kabelklemmen M5
9	1	Interrupteur 5 positions
10	1	Plaque d'isolation de l'interrupteur
11	1	Barrette de connexion 3 x 3 (SFK 3F KR)
12	1	Plaque d'isolation (SFK 3F KR)
13	1	Joint de câble PG 16
14	1	Écrou pour PG 16
15	1	Grille de sécurité Ø 300 mm avec raccord de gaine
16	1	Sortie d'air en aluminium
17	1	Plaque de fond
18	1	Carter supérieur
19	1	Carter de sécurité avec plaque de montage SFK 3F KR
20	1	Tôle d'aspiration perforée
21	2	Poignée 142 mm en plastique noir
22	4	Rollen Ø50mm - Vollgummi
23	1	Verdrahtungssatz mit Hitzeschutz 150°C 2,5mm <sup>2</sup>
24	1	Plaque signalétique





## Déclaration de Conformité

**Le fabricant :** **TROTEC® GmbH & Co. KG**  
Grebbener Straße 7  
D-52525 Heinsberg

déclare par la présente que les Chauffages électriques satisfait aux exigences de base applicables des directives CE de la liste, en raison de son concept et de sa structure et selon le modèle mis en service par nos soins.

**Remarque importante :**

En cas d'utilisation, d'installation, de maintenance, etc. non-conformes ou de modifications arbitraires du modèle d'appareil livré par l'usine, cette déclaration perd sa validité juridique.

**Modèle d'appareil :** Chauffages électriques  
**Série :** **TDE 25, TDE 65, TDE 95 (année de fabrication à partir de 2016)**

**Dispositions applicables :** Directive relative aux machines (2006/42/EU:2006-05-17)  
EMC (2014/30/EU)  
RoHS (2011/65/EU)

**Normes nationales et spécifications techniques appliquées :**  
DIN EN ISO 12100:2011-03  
DIN EN ISO 13857:2008-06  
DIN EN 61000-6-3; VDE 0839-6-3:2011-09  
DIN EN 61000-6-2 VDE 0839-6-2:2016-05

**Heinsberg, 12.09.2016**



PDG: Detlef von der Lieck

## İÇİNDEKİLER

01. Çalıştırmadan önce okuyun .....	D - 1
02. Çalıştırma .....	D - 1
03. İşletmeden çıkarma .....	D - 1
04. Giderler ve bakım .....	D - 1
05. Teknik bilgiler .....	D - 2
06. Arızalar ve giderilmeleri .....	D - 2
07. Yedek parçalar/Devre şeması .....	D - 3

Bu doküman bundan önceki tüm dokümanların yerini alır. Bu dokümanın hiçbir kısmı herhangi bir şekilde yazılı iznimiz olmadan kopyalanmaz veya elektronik sistemler kullanılarak işlenemez, çoğaltılmaz veya yayımlanamaz. Teknik değişiklik hakkı saklıdır. Tüm hakları saklıdır. Ürün isimleri serbest kullanım hakkı olmadan ve üreticinin ifade ettiği şekliyle aşağıdaki gibi kullanılır. Kullanılan ürün isimleri kayıtlı isimlerdir ve bu şekilde ele alınmalıdır. Sürekli yapılan ürün iyileştirmeleri ve şekil/rengi değişiklikleri kapsamında yapısal değişiklik hakkı saklıdır. Teslimat kapsamı ürün şekillerinden farklı olabilir. Mevcut doküman gerekli itina ve dikkatle hazırlanmıştır. Hatalardan veya eksik bilgilerden dolayı sorumlu değiliz. © TROTEC®

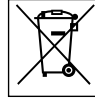
## 01. Çalıştırmadan önce lütfen okuyun

- TDE 25, TDE 65 ve TDE 95 cihazlarında mobil, elektrikle çalışma fanlı ısıtıcılar söz konusudur.
- Cihazlar sürekli kullanılabilir ve aksesuar olarak sunulmuş harici bir oda termostatu ile kullanılabilir.
- Isıtılacak hava bir aksiyel fan tarafından emilir ve yalıtım katmanından geçer.
- Burada ısıtma spirallerinde hava ısınır ve yalıtım katmanının sonunda sıcak hava olarak çıkar.
- Elektrikli ısıtıcı tipine göre (TDE 25'de şalter yoktur) 4 kademeli bir şaltere sahiptir; yani çeşitli seçenekler arasından seçim yapabilirsiniz (ısıtma - havalandırma).
- Cihazlar 400 V - 50 Hz elektrik bağlantısının olduğu her yerde (veya TDE 25 için 230 V - 50 Hz) ısıtmaya, kurutmaya, ısınmaya, sabit sıcaklıkta tutmaya ve buz çözmeye uygundur.
- Tüm 400 V cihazlar en az 32 A sigorta ile emniyete alınmalıdır (TDE 25 16 A).
- Sera ısıtmasında tutun kışın inşaat kurutmasına kadar içeride ve dışarıda geniş bir kullanım alanı vardır.
- Tüm kurutma proseslerini hızlandırır (örn. kil ürünlerinde, sıva çalışmalarında, işyerlerini ve küçük atölyeleri ısıtmada).

### ⚠ DİKKAT!

- Isıtıcılar yalnızca havayı ısıtmak için kullanılmalı ve sadece yatay şekilde kurulmuş olmalıdır. Cihazların üzerine ne çıkılmalıdır, ne de üzerine bir şey konulmalıdır.
- Cihazlar %85'in üzerindeki bağıl nemli ortamlarda ve yağmurda kullanılmamalıdır.
- Isıtıcıları patlama riski bulunan odalarda kullanmayın.
- Isıtıcıları yalnızca cihazların kullanımını bilen uzman kişiler kullanabilir. Bu esnada ayrıca kullanım kılavuzu dikkate alınmalıdır.
- Kendilerine verilmiş görevleri bilen ve hatalı kullanım sonucu olası tehlikeler hakkında eğitim almış kişilere öğrenim görmüş personel denir.
- Elektrik parçaları üzerinde onarım ve bakım çalışmaları yalnızca bir elektrikçi tarafından yapılabilir.
- İnşaatlarda VDE 0100'e uygun olarak yalnızca FI koruma şalterli besleme noktası üzerinden bağlayın. TDE 65 ve TDE 95 (32 A bağlantı) cihazları çalışmaya kapatırken 5 dakika sonra elektrik şebekesinden ayırın (fan sonradan çalışabilir).

- Üfleme ve emiş ağzında duvara en az 50 cm mesafe bırakın.
- Sıcak hava çıkış ağzını kapatmayın.
- Uzatma kablosu kullanımında makarayı her zaman açın.



Elektronik cihazlar normal ev çöpüne atılamazlar ve Avrupa Birliği ülkelerinde (elektrik ve elektronik eski eşyaların 27 Ocak 2003 tarihli AVRUPA PARLEMENTOSUNUN VE BİRLİĞİNİN 2002/96/EG sayılı yönergesine göre) uygun bir atık imha merkezine verilmelidir Lütfen bu cihazı kullandıktan sonra geçerli yasal düzenlemelere göre imha edin.

## 02. Çalıştırma

- Elektrikli ısıtıcıyı ilgili elektrik şebekesine bağlayın (tip plakasına bakın). Cihaz hemen kullanıma hazırdır.
- Cihaz tipine göre şalteri 1 konumuna (havalandırma) veya 2 - 4 konumuna (ısıtma) getirin. (TDE 65 ve TDE 95).

## 03. İşletmeden çıkarma

**TDE 25'i işletmeden çıkarma:** Elektrik fişini prizden çıkarın. Cihazı kendiliğinden otomatik olarak kapanır.

**TDE 65 ve TDE 95'i işletmeden çıkarma:** 4 kademeli şalteri 1. konuma getirin (fan halen çalışıyor).

⚠ **Fanlar durduktan veya cihaz soğuduktan sonra elektrik fişi çıkarılabilir!**

## 04. Giderler ve bakım

Isıtıcı üzerinde çalışırken veya bakımını yaparken her zaman önce fişi çıkarın. Dış sacı çıkarın ve basınçlı havaya temizleyin, suyla değil. Dış sacı suyla temizlerken tekrar takmadan önce sacın tamamı kurutulmalıdır.

## 05. Teknik bilgiler

Tip	TDE 25	TDE 65	TDE 95
Isıtma gücü	3 kW 2586 kcal/saat	6 - 9 - 12 kW 5160/7740/10300 kcal/s.	9 - 13.5 - 18 kW 7740/11610/15400 kcal/s
Hava gücü	250 m³/h	600 m³/h	1520 m³/h
Voltaj	230V / 50 Hz	400V / 50 Hz	400V / 50 Hz
Akım	13.4 A	18 A	27.2 A
Clixon termostat	63 °C / 25 A	82 °C / 25 A	63 °C / 25 A
Sigorta bağlantısı	16 A	32 A	32 A
Oda termostatu		Aksesuar	Aksesuar
Üfleme ağzı	155 mm	300 mm	300 mm
Ebatlar UxGxY mm	315x260x355	605x365x465	480x405x585
Ağırlık	11 kg	25 kg	30 kg

Marka: Trotec

**06. Arızalar ve giderilmeleri (TDE 25)**

Arıza:	Olası neden:	Giderilmesi:
Cihaz açık ancak fan çalışmıyor.	Elektrik yok, kablo, açma-kapama düğmesi veya termostat arızalı	Elektrik bağlantısını, kabloyu, şalteri veya termostatu kontrol edin, gerekirse yenileyin.
Fan çalışıyor, sıcak hava çıkmıyor.	Isıtma spiralleri arızalı.	Elektrik panosunu açın, spiral bağlantılarını kontrol edin, gerekirse yenileyin.

**06. a) Arızalar ve giderilmeleri (TDE 65 / TDE 95)**

Arıza:	Olası neden:	Giderilmesi:
Fan yavaş dönüyor	Sigorta bozuk (not 3)	Sigortayı değiştirin (not 1)
	3P + N + Toprak fişinde mavi kablo fazda olacağına N'ye bağlanmış.	Soketi kontrol edin ve mavi kabloyu L1, L2 veya L3'e bağlayın. (not 1).
Fan normal dönüyor, ama ısıtma neredeyse yok	Şalter 2. konumda = %50 ve bir sigorta bozuk.	Sigortaları kontrol edin. %50'nin %50'si = %25 (not 3).
Fan normal dönüyor, ama ısıtma zayıf	Sigorta bozuk (not 3)	Sigortayı değiştirin (not 1)
	3P + N + Toprak fişinde mavi kablo fazda olacağına N'ye bağlanmış Rezistanslar arızalı	Soketi kontrol edin ve mavi kabloyu L1, L2 veya L3'e bağlayın (not 1) Teknik arıza (not 2)
	Elektrik beslemesi yok	Teknik arıza (not 2)
Fan dönmüyor	Fan motoru arızalı	Soketi kontrol edin ve mavi kabloyu L1, L2 veya L3'e bağlayın (not 1) Teknik arıza (not 2)
Elektrik ısıtıcısı düğmeye tepki vermiyor	Elektrik beslemesi yok	Alternatif akım fişinin doğru takılmış olup olmadığını kontrol edin, dağıtıcıdaki sigortaları kontrol edin, kabloları kontrol edin (not 1)
	Şalter arızalı	Teknik arıza (not 2)

**Not 1:** Arızaları gideremiyorsanız, bir elektrikçiye sorun.

**Not 2:** Cihazı satın aldığınız satıcıyı arayın.

**Not 3:** Sadece tek bir sigorta bozursa güç, ayarlanan değer %50'sine düşer.

**İthalatçı:**

TROTEC Endüstri Ürünleri Ticaret Limited Şirketi

Turgut Reis Mah.

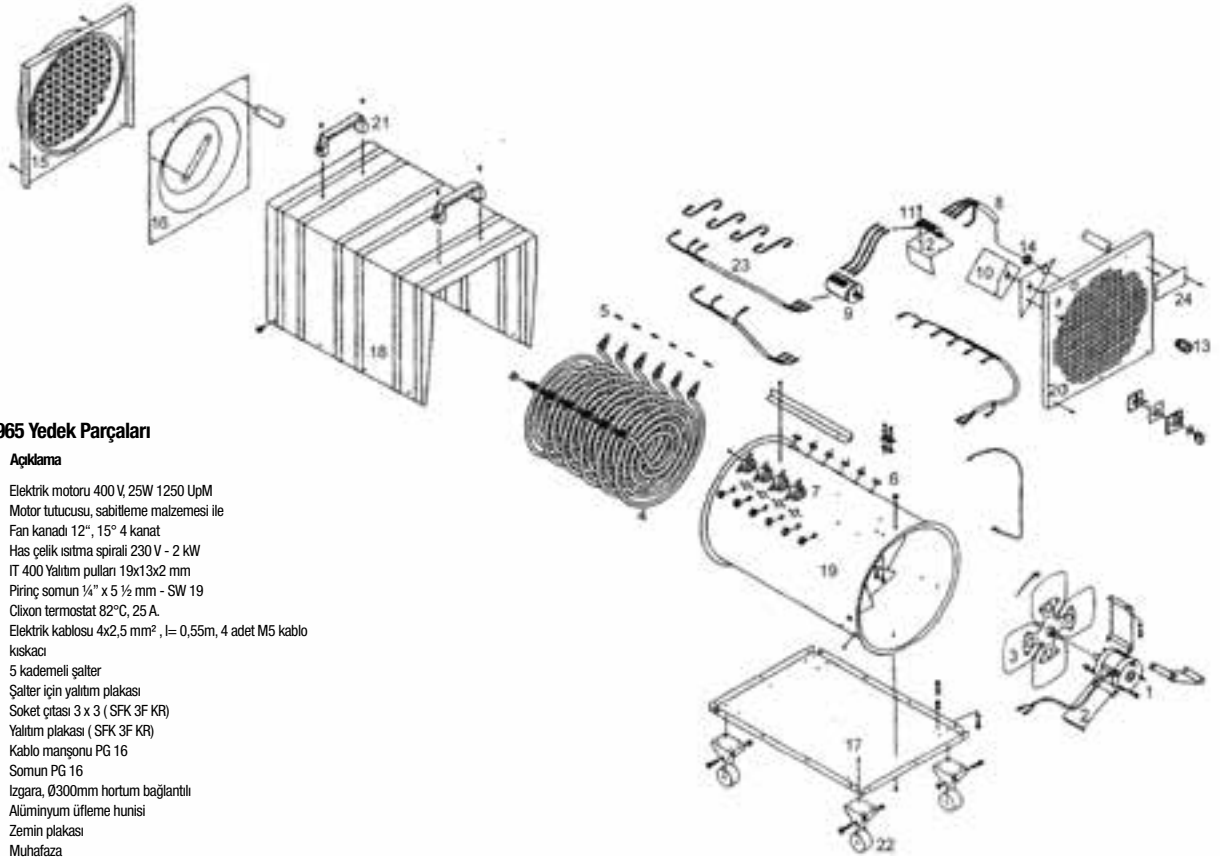
Barbaros Cad. E4 Blok. No. 61 / Giyimkent

34235 Esenler/İstanbul

Tel: 0212 438 56 55

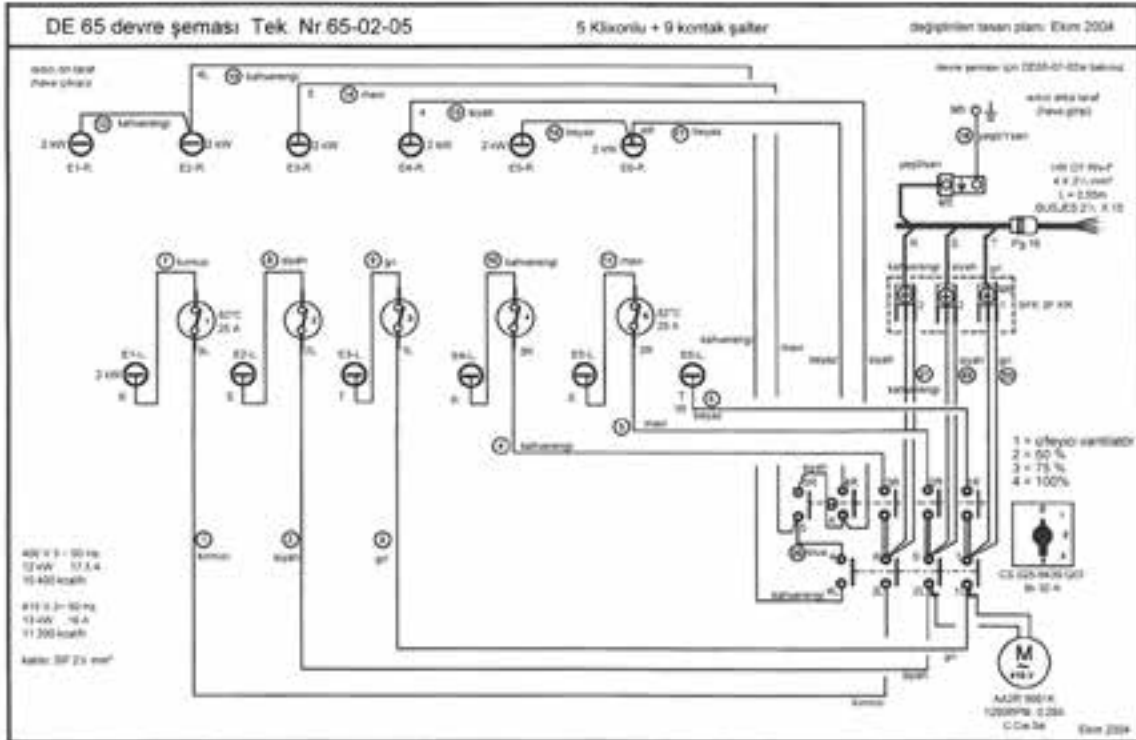
E-posta: info@trotec.com.tr





## TDE 02.04.1965 Yedek Parçaları

Poz.	Adet	Açıklama
1	1	Elektrik motoru 400 V, 25W 1250 UpM
2	3	Motor tutucusu, sabitleme malzemesi ile
3	1	Fan kanadı 12°, 15° 4 kanat
4	6	Has çelik ısıtma spirali 230 V - 2 kW
5	12	IT 400 Yalıtım pulları 19x13x2 mm
6	12	Pirinç somun ¼" x 5 ½ mm - SW 19
7	4	Clixon termostat 82°C, 25 A.
8	1	Elektrik kablosu 4x2,5 mm², l= 0,55m, 4 adet M5 kablo kuskacı
9	1	5 kademeli şalter
10	1	Şalter için yalıtım plakası
11	1	Soket çıtası 3 x 3 (SFK 3F KR)
12	1	Yalıtım plakası (SFK 3F KR)
13	1	Kablo manşonu PG 16
14	1	Somun PG 16
15	1	Izgara, Ø300mm hortum bağlantılı
16	1	Alüminyum üfleme hunisi
17	1	Zemin plakası
18	1	Muhafaza
19	1	Koruyucu muhafaza, montaj plakalı SFK 3F KR
20	1	Delikli emiş sacı
21	2	Tutamak 142mm, siyah plastik
22	4	Makaralar Ø50mm - lastik
23	1	Kablo seti, 150°C ısı korumalı, 2,5mm²
24	1	Tip pilkası







## Onay Açıklaması

**Firma:** TROTEC® GmbH & Co. KG  
Grebbener Straße 7  
D-52525 Heinsberg

elektrikli ısıtıcıların CE direktiflerine uygun olarak, aşağıdaki standartlarda belirtildiği gibi makine mühendisliği için üretildiğini beyan eder.

**Önemli uyarı:**

Uygunsuz kullanım, kurulum, bakım vs veya fabrikasyon teslimatlı cihaz tasarımında kendi tarafınızdan yapılan değişiklikler ile bu beyanat yasal geçerliliğini kaybeder.

**Cihaz tasarımı:** Elektrik ısıtıcısı  
**Serisi/modeli:** TDE 25, TDE 65, TDE 95 (2016 modelden sonra)  
**Geçerli Hükümler:** Avrupa topluluğu Makine Yönetmeliği 2006/42/EU:2006-05-17)  
EMC (2014/30/EU)  
RoHS (2011/65/EU)  
**Uygulanan ulusal standartlar ve teknik özellikler:**  
DIN EN ISO 12100:2011-03  
DIN EN ISO 13857:2008-06  
DIN EN 61000-6-3; VDE 0839-6-3:2011-09  
DIN EN 61000-6-2 VDE 0839-6-2:2016-05

Heinsberg, 12.09.2016



Genel Müdür: Detlef von der Lieck

TROTEC® GmbH & Co. KG

Grebbener Straße 7 • D-52525 Heinsberg • Tel.: +49 24 52962-400 • Faks: +49 2452962-200 • E-posta: info@trotec.de • www.trotec.de

Genel Müdür: Detlef von der Lieck • Yerel Mahkeme Aachen HRA 5232



**Trotec GmbH & Co. KG**

Grebener Str. 7  
D-52525 Heinsberg

☎ +49 2452 962-400

☎ +49 2452 962-200

[info@trotec.com](mailto:info@trotec.com)

[www.trotec.com](http://www.trotec.com)