

IDE 20 D / IDE 30 D / IDE 50 D / IDE 60 D / IDE 100 D

HR

PRIJEVOD ORIGINALNIH UPUTA
ULJNA GRIJALICA



Kazalo

Napomene o uputama za uporabu 2

Sigurnost..... 3

Informacije o uređaju 5

Transport i skladištenje 7

Montaža i postavljanje 7

Rukovanje 9

Pogrješke i smetnje..... 10

Pribor koji se može naknadno naručiti 12

Održavanje 12

Tehnički prilog..... 14

Uklanjanje 15

Izjava o sukladnosti..... 16

Napomene o uputama za uporabu

Simboli



Upozorenje na električni napon

Ovaj simbol upućuje na to da postoje opasnosti od električnog napona po život i zdravlje osoba.



Upozorenje na zapaljive tvari

Ovaj simbol upućuje na to da postoje opasnosti od zapaljivih tvari po život i zdravlje osoba.



Upozorenje na vruću površinu

Ovaj simbol upućuje na to da postoje opasnosti po život i zdravlje osoba uslijed vrućih površina.



Upozorenje

Signalna riječ označava opasnost srednjeg stupnja rizika koja, ako se ne izbjegne, može uzrokovati smrt ili tešku ozljedu.



Oprez

Signalna riječ označava opasnost niskog stupnja rizika koja, ako se ne izbjegne, može uzrokovati malu ili umjerenu ozljedu.

Napomena

Signalna riječ upućuje na važne informacije (npr. materijalnu štetu), ali ne na opasnost.



Informacija

Napomene s ovim simbolom pomažu vam pri brzom i sigurnom obavljanju radova.



Pridržavajte se uputa

Napomene s ovim simbolom upućuju vas da se valja pridržavati uputa.



Nosite zaštitu sluha

Napomene s ovim simbolom upućuju vas da valja upotrijebiti zaštitu za sluh.

Aktualnu verziju uputa i EU izjave o sukladnosti možete preuzeti na sljedećoj poveznici:

IDE 20 D



<https://hub.trotec.com/?id=39787>

IDE 30 D



<https://hub.trotec.com/?id=41241>

IDE 50 D



<https://hub.trotec.com/?id=41242>

IDE 60 D

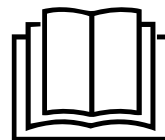


<https://hub.trotec.com/?id=41243>

IDE 100 D



<https://hub.trotec.com/?id=41239>



Sigurnost

Prije puštanja uređaja u pogon / primjene uređaja pomno pročitajte ove upute i uvijek ih čuvajte u blizini mjesta postavljanja ili na uređaju!



Upozorenje

Pročitajte sve sigurnosne napomene i upute.

Propusti u pridržavanju sigurnosnih napomena i uputa mogu uzrokovati električni udar, požar i/ili teške ozljede.

Sve sigurnosne napomene i upute sačuvajte za budućnost.

Djeca iznad 8 godina i osobe smanjenih tjelesnih, senzoričkih ili umnih sposobnosti ili nedovoljna iskustva i / ili znanja smiju se koristiti ovim uređajem ako su pod nadzorom ili ako su podučene o sigurnoj uporabi uređaja te ako razumiju opasnosti koje iz toga proizlaze.

Djeca se ne smiju igrati uređajem. Djeca ne smiju bez nadzora obavljati čišćenje ni korisničko održavanje.



Upozorenje

Djecu mlađu od 3 godine valja držati podalje osim ako nisu pod stalnim nadzorom.

Djeca starija od 3 godine i mlađa od 8 godina smiju uključivati i isključivati uređaj samo ako su pod nadzorom ili ako su upućena u sigurnu uporabu uređaja te ako razumiju opasnosti koje iz toga proizlaze, uz pretpostavku da je uređaj postavljen ili ugrađen na normalnom mjestu rada.

Djeca starija od 3 godine i mlađa od 8 godina ne smiju uticati utikač u utičnicu, regulirati uređaj, čistiti uređaj niti obavljati održavanje koje obavlja korisnik.



Upozorenje

Uređaj nemojte upotrebljavati u malim prostorijama ako se u njima nalaze osobe koje ne mogu same napustiti prostoriju i koje nisu pod stalnim nadzorom.

- Uređaj nemojte pogoniti u prostorijama u kojima postoji opasnost od eksplozije.
- Uređaj nemojte pogoniti u agresivnoj atmosferi.
- Uređaj postavite u okomit i stabilan položaj.
- Nakon mokrog čišćenja uređaj pustite da se osuši. Nemojte ga puštati da radi dok je mokar.
- Uređaj nemojte pogoniti niti njime rukovati vlažnim ili mokrim rukama.
- Uređaj nemojte izlagati izravnom mlazu vode.
- U uređaj nikada nemojte uticati predmete niti udove.
- Uređaj tijekom pogona nemojte poklapati niti transportirati.
- S uređaja nemojte uklanjati sigurnosne znakove, naljepnice niti etikete. Sve sigurnosne znakove, naljepnice i etikete održavajte u čitljivu stanju.
- Nemojte sjedati na uređaj.
- Uređaj nije igračka. Djecu i životinje držite podalje. Uređajem se koristite samo pod nadzorom.
- Prije svake uporabe provjerite da uređaj, njegova dodatna oprema i dijelovi priključka nisu oštećeni. Nemojte upotrebljavati neispravne uređaje niti dijelove uređaja.
- Uvjerite se da su svi električni kabeli izvan uređaja zaštićeni od oštećenja (npr. od životinja). Uređaj nikada nemojte upotrebljavati ako su kabeli ili mrežni priključak oštećeni!
- Električni priključak mora odgovarati podacima u poglavlju Tehnički podatci.
- Mrežni utikač utaknite u propisno osiguranu mrežnu utičnicu.
- Produžne kabele za mrežni kabel odaberite imajući u vidu priključni kabel uređaja, duljinu kabela i namjenu. Potpuno odmotajte produžni kabel. Izbjegavajte električno preopterećenje.
- Prije radova održavanja, njege ili popravljanja na uređaju mrežni kabel izvucite iz utičnice tako da ga uhvatite za utikač.
- Kada se ne koristite uređajem, uređaj isključite, a mrežni kabel izvucite iz utičnice.
- Uređaj nikada nemojte upotrebljavati ako utvrdite nedostatke na utikačima i mrežnim kabelima. Ako se mrežni priključni vod uređaja ošteti, mora ga zamijeniti proizvođač ili njegova servisna služba ili slično kvalificirana osoba kako bi se izbjegle opasnosti. Neispravni mrežni kabeli ozbiljna su opasnost za zdravlje!
- Pri postavljanju uređaja pazite na minimalni razmak od zidova i predmeta te uvjete skladištenja i uporabe u skladu s poglavljem Tehnički podatci.
- Uređajem se nemojte koristiti u neposrednoj blizini zavjesa.
- Uvjerite se da su ulaz i izlaz za zrak slobodni.

- Uvjerite se da na usisnoj strani nikada nema prljavštine i slobodnih predmeta.
- Uređaj nemojte postaviti na zapaljivu podlogu.
- Uređaj transportirajte isključivo u okomitom položaju.

Namjenska uporaba

Uređaj je razvijen za stvaranje zagrijanog zraka i smije se upotrebljavati isključivo u natkrivenim eksterijerima ili u ventiliranim interijerima uz pridržavanje tehničkih podataka.

Uređaj je prikladan za grijanje velikih prostorija kao što su primjerice šatori, skladišne hale, radionice, gradilišta, staklenici ili poljoprivredne hale.

Uređaj je predviđen za primjenu bez česte promjene mjesta.

Uređaj se smije puštati u pogon samo u prostorijama s dovoljnim dovodom svježeg zraka i odvodom otpadnih plinova.

Uređaj smije raditi samo s ekstra lakim uljem za grijanje, kerozinom i dizelom, ali ne s benzinom, teškim uljem itd.

Nenamjenska uporaba

- Na uređaj nemojte odlagati predmete kao što su primjerice komadi odjeće.
- Uređajem se nemojte koristiti u blizini benzina, otapala, lakova ili drugih lako zapaljivih para ili u prostorijama u kojima se oni čuvaju.
- Uređajem se nemojte koristiti na otvorenom.
- Uređaj se ne smije postavljati ni puštati u pogon u prostorijama i područjima ugroženima vatrom i eksplozivnom atmosferom.
- Uređajem se nemojte koristiti u eksterijerima bez nadstrešnice.
- Uređaj se ne smije upotrebljavati u prostorijama s nedovoljnim dovodom zraka za izgaranje.
- Zabranjena je vlastoručna izmjena konstrukcije, dograđivanje ili preuređivanje uređaja.

Kvalifikacije osoblja

Osobe koje se koriste ovim uređajem moraju:

- biti svjesne opasnosti koje nastaju pri radu s uljnim grijalicama uslijed topline, opasnosti i požara i nedovoljne ventilacije,
- biti svjesne opasnosti koje nastaju pri rukovanju gorivima kao što su primjerice ekstra lako ulje za grijanje ili dizel.
- pročitati i razumjeti upute, a posebno poglavlje Sigurnost.

Osobna zaštitna oprema



Nosite zaštitu sluha

Pri radu s uređajem nosite prikladnu zaštitu sluha.

Ostale opasnosti



Upozorenje na električni napon

Radove na električnim sastavnim elementima smije obavljati samo ovlašteni specijalizirani servis!



Upozorenje na električni napon

Prije svih radova na uređaju mrežni utikač izvucite iz mrežne utičnice!

Mrežni kabel izvucite iz utičnice tako da ga uhvatite za utikač.



Upozorenje na zapaljive tvari

Pri rukovanju gorivima postoji opasnost od požara. Pri rukovanju gorivima kao što su primjerice ulje za grijanje, kerozin ili dizel poduzmite dovoljne mjere opreza.

Nemojte prolijevati dizel, kerozin niti ulje za grijanje! Nemojte udisati pare i nemojte gutati gorivo! Izbjegavajte dodir s kožom!



Upozorenje na vruću površinu

Dijelovi uređaja, posebno na izlazu za zrak, jako se zagrijavaju tijekom rada. Postoji opasnost od opekline i požara. Tijekom rada nemojte dodirivati uređaj! Tijekom rada održavajte sigurnosni razmak od minimalno 3 m do prednjeg dijela uređaja! Održavajte minimalne razmake od zidova i predmeta u skladu s tehničkim podacima!



Upozorenje na vruću površinu

Dijelovi ovog uređaja mogu se jako zagrijati i uzrokovati opekline. Posebno valja paziti ako su prisutna djeca ili druge osobe koje valja zaštititi!



Upozorenje na vruću površinu

U slučaju nepravilnog baratanja postoji opasnost od opekline. Uređajem se koristiti isključivo namjenski!



Upozorenje

U slučaju nepravilnog baratanja postoji opasnost od opekline i opasnost od strujnog udara. Uređajem se koristiti isključivo namjenski!



Upozorenje

Ovaj uređaj može biti izvor opasnosti ako se njime nestručno i nenamjenski koriste neupućene osobe! Imajte na umu kvalifikacije osoblja!



Upozorenje

Uređaj nije igračka i ne smije dospjeti u dječje ruke.



Upozorenje

Opasnost od gušenja!
Ambalažni materijal nemojte ostavljati na podu bez nadzora. Mogao bi postati opasnom igračkom za djecu.



Upozorenje

U slučaju nepravilnog postavljanja postoji opasnost od požara.

Uređaj nemojte postaviti na zapaljivu podlogu.

Uređaj nemojte postaviti na tepihe visoka flora.



Upozorenje

Uređaj se ne smije pokrivati, postoji akutna opasnost od požara!

Ponašanja u slučaju nužde

1. U slučaju nužde uređaj isključite iz mrežnog napajanja: Isključite uređaj i izvucite mrežni utikač.
2. Uklonite osobe iz područja opasnosti.
3. Uređaj u kvaru nemojte ponovno priključivati na mrežu.

Zaštita od pregrijanja

Uređaj ima sigurnosni termostat koji se aktivira kada se uređaj pregrije (prekorači radnu temperaturu).

Potražite uzrok pregrijavanja.

Ako se sigurnosni termostat ne uključi u slučaju pregrijanja, aktivira se zaštita od pregrijanja. Uređaj se tada potpuno isključuje. U tom se slučaju obratite servisnoj službi kako bi zamijenili zaštitu od pregrijanja.

Informacije o uređaju

Opis uređaja

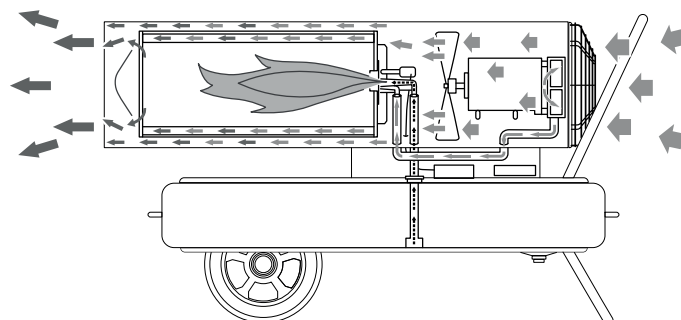
Indirektno grijane uljne grijalice IDE 20 D, IDE 30 D, IDE 50 D, IDE 60 D und IDE 100 D služe za zagrijavanje zraka u prostoriji kako bi se postiglo brzo zagrijavanje velikih prostorija s dobrom ventilacijom. Uljne grijalice rade s ekstra lakim uljem za grijanje, kerozinom ili dizelom i ne smiju se pogoniti benzinom ili teškom uljem itd.

Riječ je o uljnim grijalicama s izravnim izgaranjem, za postavljanje u natkrivenim vanjskim prostorima ili prostorijama s dovoljnim dovodom svježeg zraka. Uređaj IDE 100 D dodatno je opremljen crpkom Danfoss.

Načelo rada

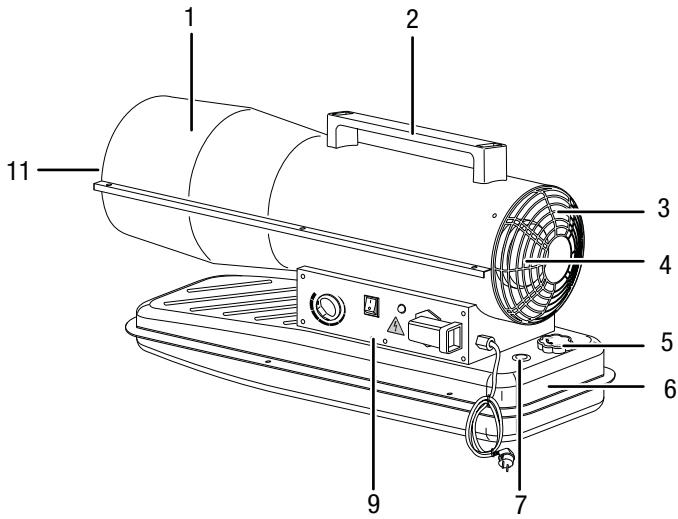
Uređaj stvara toplinu tako da usisani, hladni zrak provodi pored komore za izgaranje. U komori za izgaranje izgara gorivo. Usisani se zrak zagrijava i kroz ispusni otvor ponovno odvodi u okolinu.

Dio usisanog zraka stlačuje se i dovodi do ubrizgavanja. Gorivo se iz nastalim podtlakom dovodi iz spremnika do ubrizgavanja. Na ubrizgavanju postoji kontakt za paljenje koji osigurava zapaljenje goriva koje zatim izgara kontinuiranim plamenom.

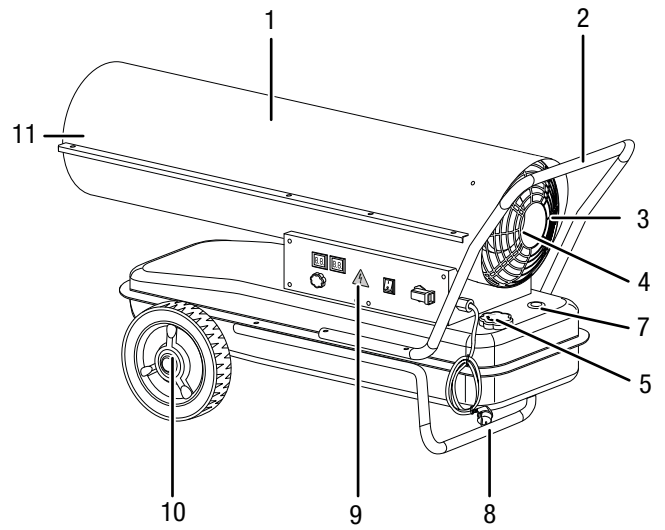


Prikaz uređaja

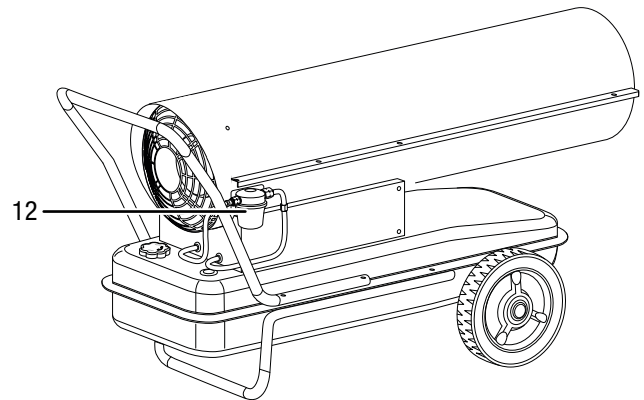
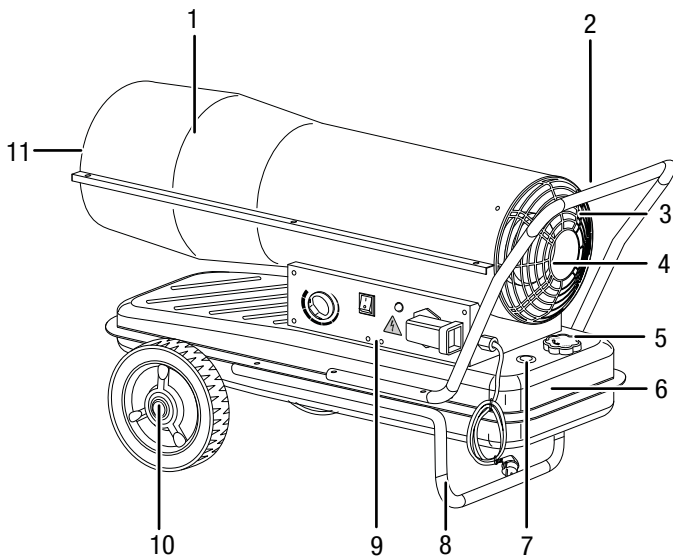
IDE 20 D



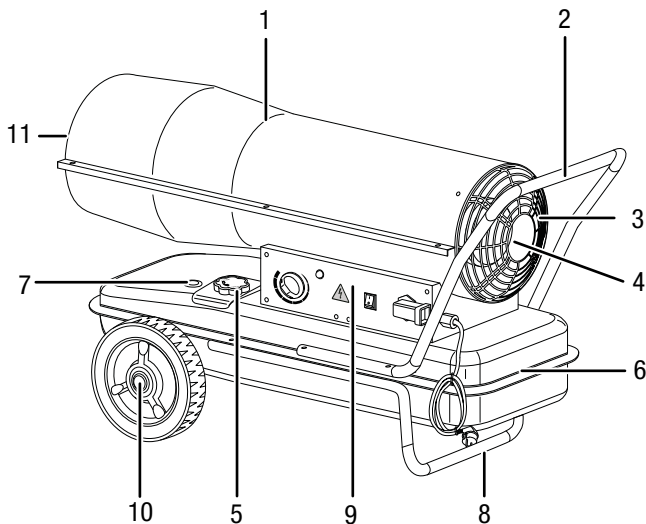
IDE 100 D



IDE 30 D



IDE 50 D / IDE 60 D



Br.	Naziv
1	Kućište komore za izgaranje
2	Ručka za transport
3	Ulaz za zrak sa zaštitnom rešetkom
4	Ventilator i motor
5	Poklopac spremnika
6	Spremnik
7	Prikaz napunjenosti spremnika
8	Postolje
9	Upravljačko polje
10	Kotač
11	Ispusni otvor za vrući zrak
12	Crpka za gorivo (samo IDE 100 D)

Transport i skladištenje

Napomena

Ako nepropisno skladištite ili transportirate uređaj, može se oštetiti.

Obratite pažnju na informacije o transportu i skladištenju uređaja.

Transport

Uređaj je opremljen transportnim kotačićima radi lakšeg transporta.

Uređaj je opremljen ručkom radi lakšeg transporta.

Prije svakog transporta pridržavajte se sljedećih napomena:

- Isključite uređaj.
- Mrežni kabel izvucite iz utičnice tako da ga uhvatite za utikač.
- Nemojte povlačiti uređaj za mrežni kabel.
- Pustite da se uređaj dovoljno ohladi.

Tijekom transporta pridržavajte se sljedećih napomena:

IDE 20 D

- IDE 20 D transportirajte isključivo pomoću ručke za transport (2).

IDE 30 D / IDE 50 D / IDE 60 D / IDE 100 D

- Uređaj lagano podignite za ručku za transport (2) tako da se stražnji oslonac više ne oslanja na tlo.
- Uređaj kotačima otkotrljajte u željeni položaj.

Skladištenje

Prije svakog skladištenja pridržavajte se sljedećih napomena:

- Mrežni kabel izvucite iz utičnice tako da ga uhvatite za utikač.
- Pustite da se uređaj dovoljno ohladi.

Dok se ne koristite uređajem, održavajte sljedeće uvjete skladištenja:

- suho i zaštićeno od smrzavanja i vrućine
- u okomitom položaju na mjestu zaštićenom od prašine i izravnog sunčeva zračenja
- po mogućnosti navlakom zaštićena od prašine

Montaža i postavljanje

Sadržaj isporuke

- 1 x uljna grijalica
- 1 x ručka (samo IDE 20 D)
- 1 x sastavni dijelovi (samo IDE 30 D / IDE 50 D / IDE 60 D / IDE 100 D)
- 2 x kotač (samo IDE 30 D / IDE 50 D / IDE 60 D / IDE 100 D)
- 1 x materijal za montažu
- 1 x upute

Raspakiranje uređaja

1. Otvorite kutiju i izvadite uređaj.
2. S uređaja uklonite svu ambalažu.
3. Potpuno odmotajte mrežni kabel. Pazite da mrežni kabel nije oštećen i nemojte ga oštetiti pri odmatanju.

Montaža

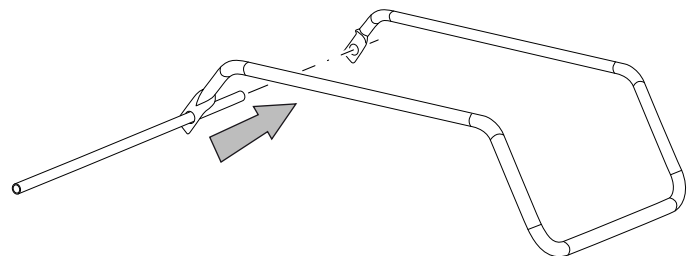
Uređaj je u trenutku isporuke već djelomično montiran.

Za uređaje IDE 30 D / 50 D / 60 D i 100 D još valja montirati kotače, osovinu, postolje i ručku za transport.

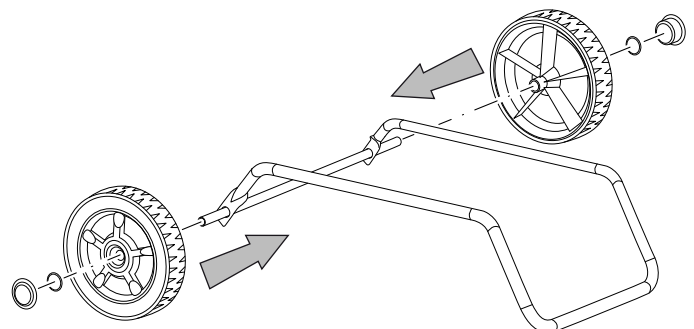
Montaža kotača (IDE 30 D / 50 D / 60 D / 100 D)

Prije prvog puštanja u pogon kotačiće i osovinu valja učvrstiti na postolju. Za to postupite na sljedeći način:

1. Osovinu gurnite kroz otvore na postolju.



2. Oba kotača postavite na osovinu.
3. Učvrstite blokadne prstenove na osovini.
4. Na kotače postavite poklopce kotača.



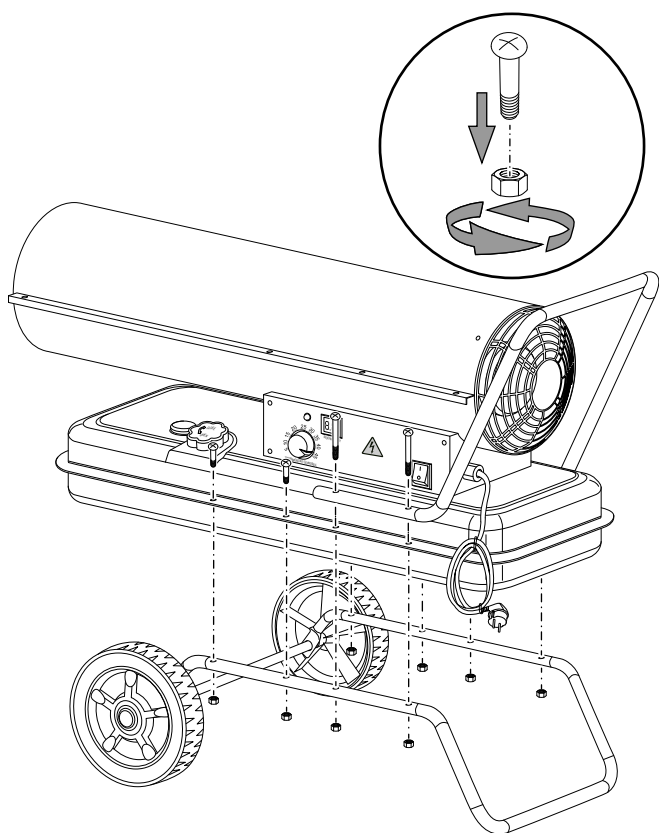


Informacija

Postolje po potrebi možete ponovno demontirati (npr. radi skladištenja). Kako biste kotače otpustili s osovine, ravnim odvijačem možete oprezno otpustiti poklopce kotača i blokadne prstenove.

Montaža ručke za transport i postolja (IDE 30 D / 50 D / 60 D / 100 D)

1. Uređaj postavite na postolje. Pazite da se rupice za vijke posvuda nalaze jedne iznad drugih.
2. Prvo četiri mala vijka spojite s postoljem.
3. Matice odozdo navrnite na vijke.
4. Ručku za transport postavite na stražnji dio.
5. Četiri velika vijka spojite s ručkom za transport, uređajem i postoljem.



Postavljanje

Pri odabiru mjesta postavljanja uređaja u obzir valja uzeti niz prostornih i tehničkih uvjeta. Nepridržavanje može ugroziti funkcionalnost uređaja odnosno dodatne opreme ili uzrokovati opasnosti po ljude i predmete.

Pri postavljanju valja paziti na sljedeće:

- Uređaj se smije pogoniti isključivo na natkrivenim površinama.
- Uređaj valja postaviti stabilno, na nezapaljivu podlogu.
- Uređaj valja postaviti u blizini dimnjaka, vanjskog zida ili otvorene, ventilirane površine.
- Uređaj mora biti priključen na propisno osiguranu mrežnu utičnicu.
- Prostorija u kojoj se postavlja uređaj mora biti dovoljno ventilirana.

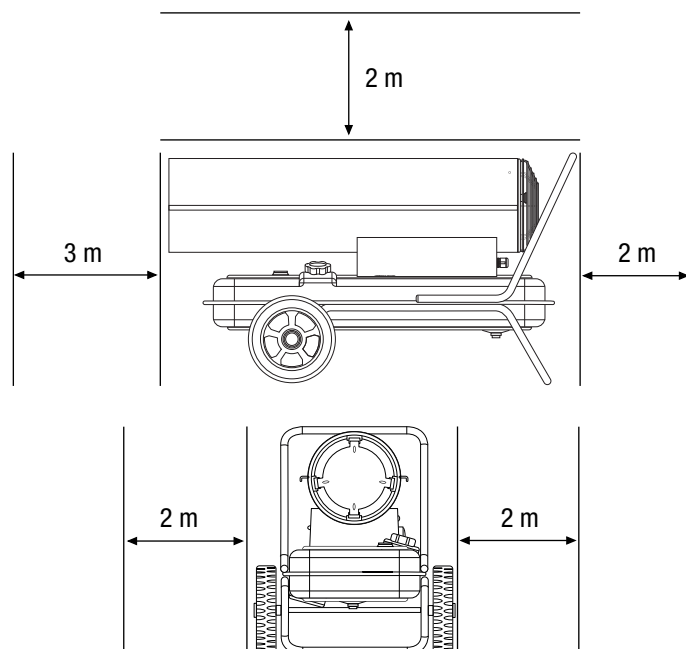
Ako se osobe ili životinje nalaze u istoj prostoriji kao i uređaj, posebno pazite na dovoljan dovod svježeg zraka!

- Minimalan razmak ispusnog otvora uređaja od zida i predmeta mora iznositi min. 3 m (vidi sliku).

Minimalan razmak usisnog otvora uređaja od zida i predmeta mora iznositi min. 2 m (vidi sliku).

U blizini uređaja ne smiju se nalaziti nikakvi zidovi niti veliki predmeti.

- Usisni i ispusni otvori ne smiju biti pokriveni.
- Mora postojati dovoljan broj vatrogasnih aparata.



Puštanje u pogon

- Provjerite je li sadržaj isporuke vašeg uređaja cjelovit. Ako neki dio dodatne opreme nedostaje, obratite se servisnoj službi poduzeća Trotec ili specijaliziranom trgovcu kod kojeg ste kupili uređaj.
- Provjerite postoje li oštećenja na uređaju i njegovim priključnim dijelovima.
- Pridržavajte se uvjeta opisanih u poglavlju Postavljanje.
- Spremnik uređaja napunite ekstra lakim uljem za grijanje, kerozinom ili dizelom kao što je opisano u poglavlju Održavanje.
- Prije puštanja u pogon provjerite uređaj, a tijekom rada redovito provjeravajte je li u propisnom stanju.
- Provjerite odgovaraju li svojstva električne mreže podacima na tipskoj pločici.
- Prije svakog uključivanja uređaja uvjerite se da se ventilator slobodno vrti prije nego što mrežni utikač utaknete u mrežnu utičnicu.
- Mrežni kabel priključite na propisno osiguranu utičnicu. U skladu s nacionalnim propisima (u Njemačkoj: VDE 0100/0105) na gradilištima ispred utičnice mora biti uklopljena nadstrujna zaštitna sklopka (FI).

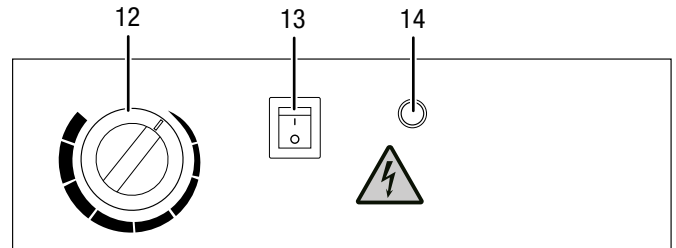
Uređaj je sada spreman za rad.

Rukovanje

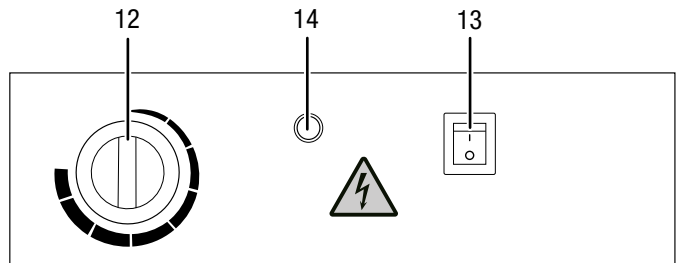
Uređajem smiju rukovati samo osobe upućene u rukovanje uređajem.

Upravljački elementi

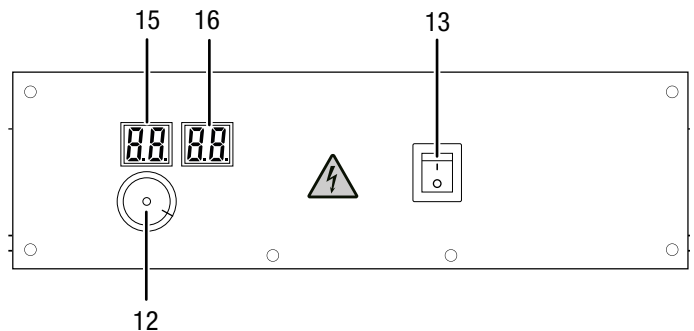
IDE 20 D / IDE 30 D



IDE 50 D / IDE 60 D



IDE 100 D



Br.	Naziv
12	Regulator termostata
13	Sklopka za uključivanje/isključivanje
14	LE-dioda rada
15	Prikaz zadane vrijednosti
16	Prikaz temperature prostorije

Uključivanje uređaja



Nosite zaštitu sluha.

Djelovanje buke može uzrokovati gubitak sluha.

Uređaj radi dok se ne postigne željena temperatura prostorije.

1. Sklopku za uključivanje/isključivanje (13) stavite u položaj **I**.
 - ⇒ Sklopka za uključivanje/isključivanje (13) svijetli.
2. Regulator (12) postavite na željenu temperaturu prostorije. Ona mora biti veća od aktualne temperature prostorije.
3. Uvjerite se da se paljenje doista dogodilo.

Stavljanje izvan pogona



Upozorenje na električni napon

Mrežni utikač nemojte dodirivati vlažnim ili mokrim rukama.

Napomena

Oštećenje uređaja uslijed pregrijanja!

Uređaj nikada nemojte isključivati izvlačenjem mrežnog utikača. To može uzrokovati pregrijavanje uređaja. Uređaj propisno isključite. Mrežni utikač izvucite tek kada se motor ventilatora potpuno zaustavi.

1. Uređaj isključite tako da sklopku za uključivanje/isključivanje (13) postavite u položaj **0**.
 - ⇒ Sklopka za uključivanje/isključivanje (13) više ne svijetli.
2. Pričekajte da se motor ventilatora potpuno zaustavi.
3. Uređaj izvlačenjem mrežnog utikača osigurajte od ponovnog uključenja.
4. Pustite da se uređaj potpuno ohladi.

Nastavak rada nakon smetnje

Pri prvom puštanju u pogon odnosno nakon potpunog pražnjenja optoka ulja za grijanje može se dogoditi da je dovod ulja za grijanje do mlaznice nedovoljan. Tada reagira naprava za kontrolu plamena i uređaj se blokira. Postupite na sljedeći način:

1. Pričekajte oko 1 minute.
2. Uključite uređaj.

Ako se uređaj i dalje ne pokreće, postupite na sljedeći način:

1. Uvjerite se da u spremniku još ima goriva.
2. Proučite poglavlje Opće sigurnosne napomene te Pogriješke i smetnje.

Pogriješke i smetnje



Upozorenje na električni napon

Radnje, koje zahtijevaju otvaranje kućišta, smiju provoditi samo ovlašteni specijalizirani servisi ili poduzeće Trotec.



Upozorenje

Opasnost od ozljede uslijed nestručnog popravka! Nikada nemojte pokušavati provoditi izmjene na uređaju ili popravke.

Samovoljne izmjene mogu uzrokovati teške ozljede ili smrt.

Neka popravke izvodi samo certificirana specijalizirana radionica.

Tijekom proizvodnje više puta provedeno je ispitivanje besprijekornog rada uređaja. Ako se unatoč tome pojave smetnje u radu, uređaj provjerite prema sljedećem popisu.

Uređaj se ne pokreće:

- Provjerite mrežni priključak.
- Provjerite jesu li mrežni kabel i mrežni utikač oštećeni.
- Provjerite lokalno osiguranje mreže.

Pri prvoj uporabi nastaju iskre i/ili dim:

- Ovdje nije riječ u pogriješci niti smetnji. To će nestati nakon kratkog vremena rada.

Stvaranje zvukova pri paljenju ili hlađenju:

- Ovdje nije riječ u pogriješci niti smetnji. Metalni dijelovi uređaja rastežu se na vrućini i uzrokuju zvukove.

Pri paljenju iz uređaja skaču iskre i/ili plamen:

- Ovdje nije riječ u pogriješci niti smetnji. Može biti da se u vodovima nakupio zrak. Održavajte sigurnosni razmak od uređaja!

Plamen u komori za izgaranje ne pali se:

- Provjerite razinu napunjenosti spremnika. Ako je spremnik prazan, napunite gorivo (vidi poglavlje Održavanje).
- Provjerite je li filter goriva u crpki za gorivo uprljan. Ako je uprljan, obratite se servisnoj službi.
- Provjerite je li gorivo onečišćeno blatom ili vodom. Po potrebi potpuno ispuštite gorivo i ulijte novo gorivo (vidi poglavlje Održavanje).
- Sigurnosno isključenje: Ako se plamen gasi tijekom rada, isključuju se elektronika i crpka za ulje. Prema sljedećim kriterijima provjerite uzrok:

– Samo za kvalificirano osoblje!

Provjerite paljenje: Razmak između dviju elektroda za paljenje morao bi iznositi 4 do 5 mm.

Plamen se gasi tijekom izgaranja:

- Provjerite je li dovod zraka neometan. Po potrebi očistite usisni otvor.
- Provjerite razinu napunjenosti spremnika. Ako je spremnik prazan, napunite gorivo (vidi poglavlje Rukovanje).
- Provjerite je li filter goriva u crpki za gorivo uprljan. Ako je uprljan, obratite se servisnoj službi.
- Provjerite je li gorivo onečišćeno te ga po potrebi zamijenite.
- Ispad električne struje: u slučaju ispada električne struje paljenje se gasi, a uređaj se odmah isključuje. Nakon ispada električne struje uređaj se ne pokreće automatski nego ga valja ponovno pokrenuti pomoću sklopke za uključivanje/isključivanje.

Uređaj gubi gorivo:

- Provjerite nije li napunjeno previše goriva. Ispustite gorivo, vidi poglavlje Pražnjenje spremnika.
- Provjerite čvrst dosjed ispusnog vijka te ga po potrebi zategnite.
- Provjerite brtvu ispusnog vijka te je zamijenite ako je oštećena.
- Provjerite propušta li crpka za gorivo. Ako sumnjate u bespriječno stanje crpke za gorivo, obratite se servisnoj službi.

Uređaj se dimi ili praši:

- Provjerite napon mreže.
- Provjerite je li gorivo onečišćeno te ga po potrebi zamijenite.
- Provjerite je li spremnik onečišćen te ga po potrebi ispraznite (vidi poglavlje Održavanje). Po potrebi dolijte čisto gorivo.

Na ispusnom otvoru izlazi plamen:

- Provjerite napon mreže.
- Provjerite je li gorivo onečišćeno te ga po potrebi zamijenite.
- Provjerite je li spremnik onečišćen te ga po potrebi ispraznite (vidi poglavlje Održavanje). Po potrebi dolijte čisto gorivo.

Napomena

Nakon svih radova održavanja i popravljivanja pričekajte najmanje 3 minute. Tek zatim ponovno uključite uređaj.

Vaš uređaj nakon provjere ne funkcionira bespriječno?

Obratite se servisnoj službi. Uređaj po potrebi odnesite na popravak u ovlaštenu elektroinstalatersku servis ili Trotec.

Pribor koji se može naknadno naručiti

Pribor	IDE 20 D Broj artikla	IDE 30 D Broj artikla	IDE 50 D Broj artikla	IDE 60 D Broj artikla	IDE 100 D Broj artikla
Vanjski termostatski kabel od 25 m	6.100.006.113	6.100.006.113	6.100.006.113	6.100.006.113	6.100.006.113
Komplet priključaka za vanjski spremnik za ulje	-	6.100.006.183	6.100.006.183	6.100.006.183	6.100.006.183
Komplet adaptera za crijevo za ulje za komplet za spremnik	-	7.210.000.003	7.210.000.003	7.210.000.003	7.210.000.003
Vod za spremnik s brzim spojkama, duljina 5 m	-	6.100.006.037 ¹	6.100.006.037 ¹	6.100.006.037 ¹	6.100.006.037 ¹
Spremnik goriva 1.000 litara	-	6.100.006.011	6.100.006.011	6.100.006.011	6.100.006.011
Spremnik goriva 3.000 litara	-	6.100.006.012	6.100.006.012	6.100.006.012	6.100.006.012

¹ u kombinaciji s kompletom adaptera za crijevo za ulje za komplet za spremnik (potreban pribor)

Održavanje

Radovi prije početka održavanja



Upozorenje na električni napon

Mrežni utikač nemojte dodirivati vlažnim ili mokrim rukama.

- Isključite uređaj.
- Mrežni kabel izvucite iz utičnice tako da ga uhvatite za utikač.
- Pustite da se uređaj potpuno ohladi.



Upozorenje na električni napon

Radnje, koje zahtijevaju otvaranje kućišta, smiju provoditi samo ovlašteni specijalizirani servisi ili poduzeće Trotec.

Čišćenje kućišta

Kućište očistite navlaženom mekom krpom koja ne ostavlja vlakna. Pazite da u unutrašnjost uređaja ne uđe vlaga. Pazite da vlaga ne može doći u dodir s električnim komponentama. Krpu nemojte navlaživati agresivnim sredstvima za čišćenje kao što su raspršivači, otapala, sredstva za čišćenje koja sadrže alkohol i sredstva za ribanje.

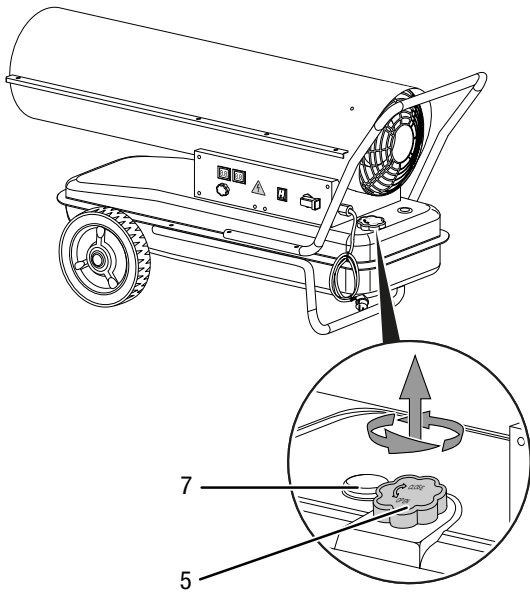
Nakon čišćenja brisanjem osušite kućište.

Punjenje spremnika

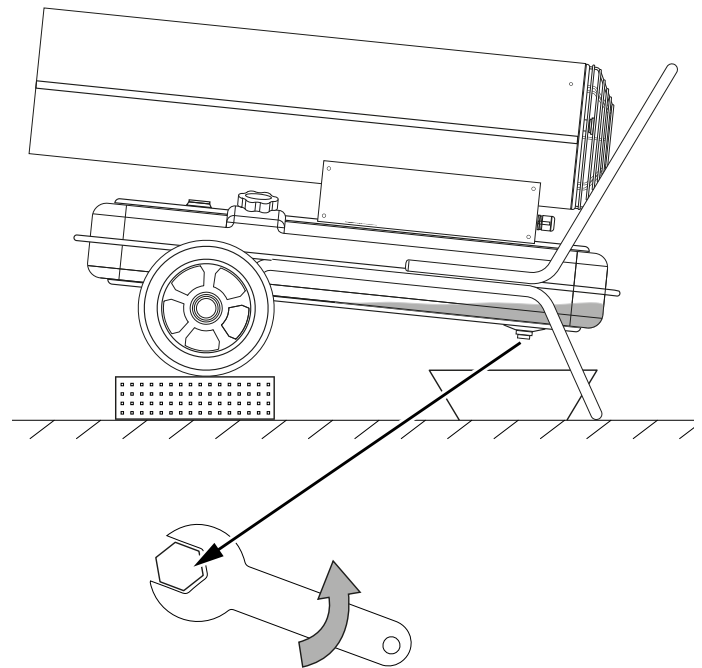
Poklopac spremnika i prikaz napunjenosti kod modela IDE 20 D / IDE 30 D nalaze se straga na uređaju, a kod modela IDE 50 D / IDE 60 D / IDE 100 D lijevo pored upravljačke ploče. Na slikama u sljedećem opisu kao primjer je prikazan uređaj IDE 100 D.

- ✓ Prije punjenja spremnika pričekajte da se uređaj potpuno ohladi.
- ✓ Upotrebjavajte isključivo gorivo prikladno za uređaj (vidi tehničke podatke).

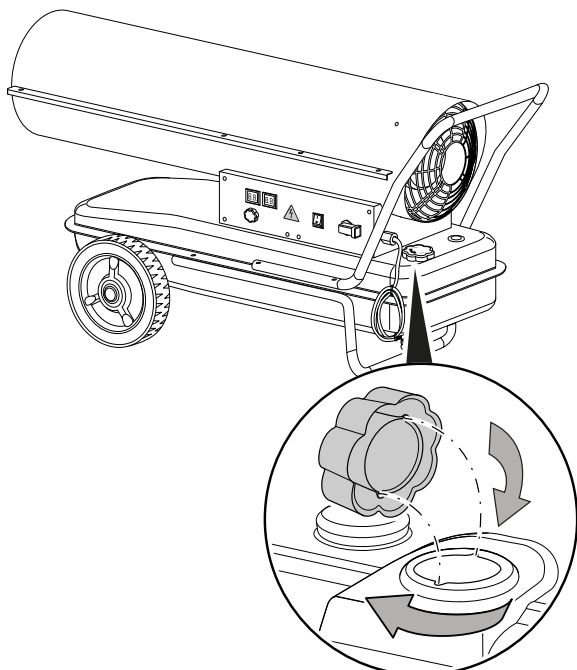
1. Uređaj postavite na čvrstu, ravnu i nezapaljivu podlogu.
2. Odvijte poklopac spremnika (5).



Pražnjenje spremnika



3. Napunite spremnik. Pritom pazite na prikaz razine napunjenosti (7). Kratko prije crvenog područja zaustavite punjenje spremnika.
4. Poklopac spremnika (5) ponovno navrnite na spremnik. Pazite na šupljine na otvoru spremnika i izbočine na poklopcu spremnika. Kada se poklopac spremnika postavi, moraju se nalaziti jedni iznad drugih. Pazite na čvrst dosjed poklopcu spremnika kako se ne bi pojavila propuštanja.



1. Pripremite prikladnu posudu za kondenzat.
2. Uređaj postavite u povišeni položaj.
3. Vijak na donjoj strani spremnika otvorite odvijačem kako je prikazano na slici.
4. Pustite da gorivo teče u posudu za skupljanje.
5. Ako gorivo više ne istječe, zavrnite ispusni otvor.
⇒ Pazite na čvrst dosjed vijaka i po potrebi zamijenite brtvu jer u suprotnom gorivo može nekontrolirano istjecati.
6. Gorivo zbrinite u skladu s nacionalnim propisima.

Tehnički prilog
Tehnički podatci

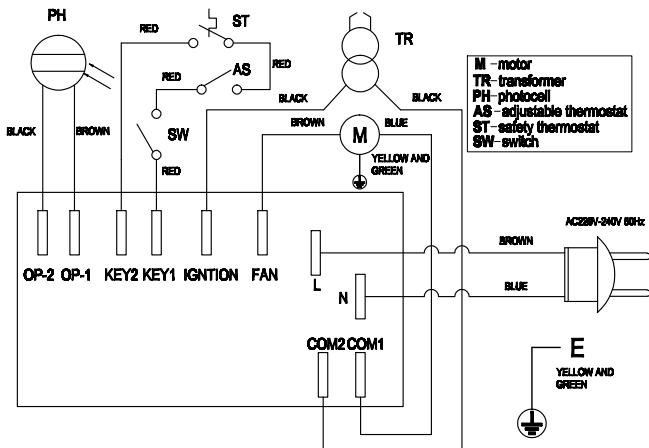
Parametar	Vrijednost				
	IDE 20 D	IDE 30 D	IDE 50 D	IDE 60 D	IDE 100 D
Model	IDE 20 D	IDE 30 D	IDE 50 D	IDE 60 D	IDE 100 D
Izgaranje	izravno	izravno	izravno	izravno	izravno
Količina zraka	550 m ³ /h	720 m ³ /h	750 m ³ /h	1100 m ³ /h	1300 m ³ /h
Ventilator	Aksijalni ventilator	Aksijalni ventilator	Aksijalni ventilator	Aksijalni ventilator	Aksijalni ventilator
Nazivni ogrjevni učin	20 kW	30 kW	50 kW	60 kW	100 kW
Ventilacija / izmjena zraka po satu	min. 2 izmjene zraka/h	min. 2 izmjene zraka/h	min. 2 izmjene zraka/h	min. 2 izmjene zraka/h	min. 2 izmjene zraka/h
Radna temperatura	-20 °C do +40 °C	-20 °C do +40 °C	-20 °C do +40 °C	-20 °C do +40 °C	-20 °C do +40 °C
Vlažnost zraka pri radu	maks. 90 % r. v.	maks. 90 % r. v.	maks. 90 % r. v.	maks. 90 % r. v.	maks. 90 % r. v.
Uvjeti skladištenja	-20 °C do +40 °C kod 20 % do 80 % r.v.	-20 °C do +40 °C kod 20 % do 80 % r.v.	-20 °C do +40 °C kod 20 % do 80 % r.v.	-20 °C do +40 °C kod 20 % do 80 % r.v.	-20 °C do +40 °C kod 20 % do 80 % r.v.
Povećanje temperature ΔT	140 °C	210 °C	180 °C	150 °C	350 °C
Potrošnja goriva, maks.	1,9 l/h	2,8 l/h	4,7 l/h	5,7 l/h	9,5 l/h
Zapremnina spremnika	12 l	19 l	38 l	56 l	69 l
Priključni napon	230 V / 50 Hz	230 V / 50 Hz	230 V / 50 Hz	230 V / 50 Hz	220 – 240 V / 50 Hz
Potrebna struja	0,71 A	1,25 A	1,25 A	1,5 A	2,7 A
Zaštita od pregrijanja	da	da	da	da	da
Priključak za vanjski termostat	da	da	da	da	da
Razina zvuka (razmak 1 m)	76 dB(A)	76 dB(A)	77 dB(A)	78 dB(A)	80 dB(A)
Težina (s praznim spremnikom)	10 kg	18 kg	22 kg	27,5 kg	41 kg
Dimenzije (duljina x širina x visina)	265 x 650 x 395 mm	430 x 830 x 560 mm	456 x 860 x 600 mm	490 x 1050 x 615 mm	582 x 1210 x 718 mm
Minimalni razmaci od zidova/predmeta					
gore	2 m	2 m	2 m	2 m	2 m
straga	2 m	2 m	2 m	2 m	2 m
bočno	2 m	2 m	2 m	2 m	2 m
sprijeda	3 m	3 m	3 m	3 m	3 m
Dopuštena goriva	ekstra lako ulje za grijanje, dizel ili kerozin	ekstra lako ulje za grijanje, dizel ili kerozin	ekstra lako ulje za grijanje, dizel ili kerozin	ekstra lako ulje za grijanje, dizel ili kerozin	ekstra lako ulje za grijanje, dizel ili kerozin


Nosite zaštitu sluha.

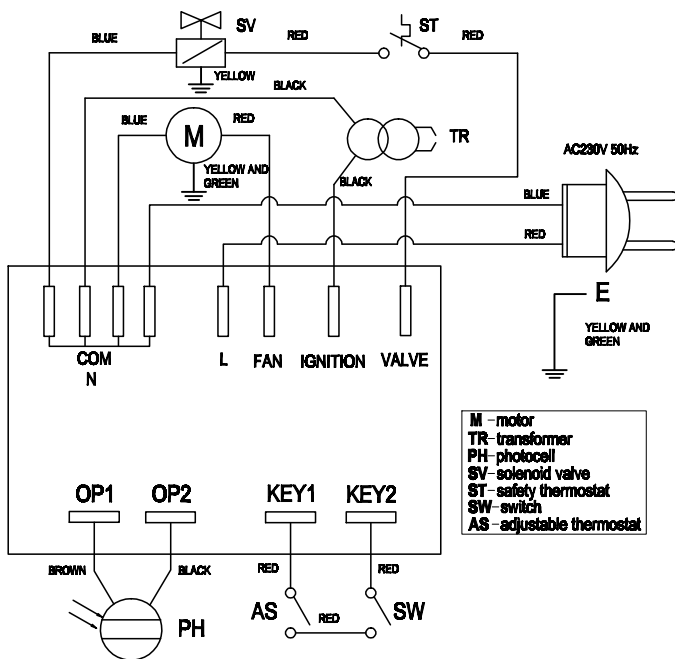
Djelovanje buke može uzrokovati gubitak sluha.

Shema sklopa

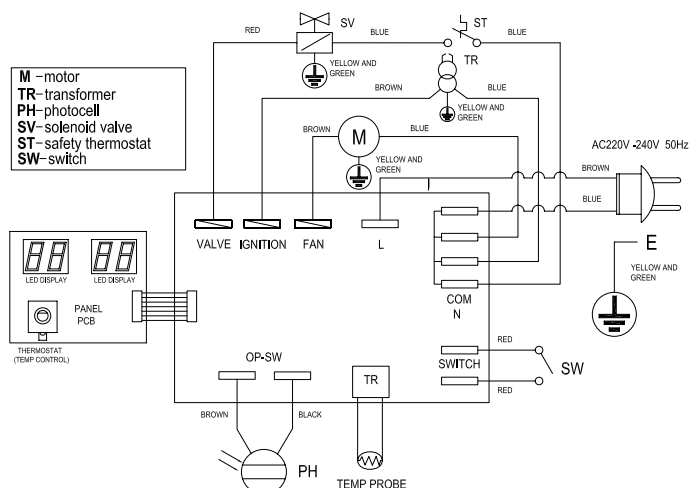
IDE 20 D / IDE 30 D



IDE 50 D / IDE 60 D



IDE 100 D



Uklanjanje



Simbol prekrížene kante za smeće na električnom ili elektroničkom uređaju kazuje da se on nakon uporabe ne smije zbrinjavati preko kućnog otpada. Za besplatan povrat postoje skupljališta starih električnih i elektroničkih uređaja u vašoj blizini. Adrese možete dobiti u svojoj gradskoj odnosno općinskoj upravi. Na našoj mrežnoj stranici www.trotec24.com možete se informirati o ostalim mogućnostima povrata koje vam nudimo.

Zasebnim skupljanjem starih električnih i elektroničkih uređaja valja omogućiti ponovnu uporabu, oporabu materijala odnosno ostale oblike uporabe starih uređaja te izbjeći negativne posljedice pri zbrinjavanju opasnih tvari, koje se možda nalaze u tim uređajima i koje mogu utjecati na okoliš i ljudsko zdravlje.

Ulje za grijanje

Ulje za grijanje valja ispuštiti iz uređaja i skupiti.

Goriva valja zbrinuti u skladu s nacionalnim zakonima.

Izjava o sukladnosti

Ovo je reprodukcija sadržaja izjave o sukladnosti. Potpisanu izjavu o sukladnosti pronaći ćete na poveznici <https://hub.trotec.com/?id=39787>.

Izjava o sukladnosti

u smislu Direktive o strojevima 2006/42/EZ Prilog II. dio 1. odjeljak A

Mi, Trotec GmbH & Co. KG, ovime izjavljujemo da je stroj naveden u nastavku konstruiran i proizveden u skladu sa zahtjevima EZ Direktive o strojevima u verziji 2006/42/EZ.

Model proizvoda / proizvod: IDE 20 D, IDE 30 D, IDE 50 D,
IDE 60 D, IDE 100 D

Tip proizvoda: uljna grijalica

Godina proizvodnje od: 2018

Odgovarajuće direktive EU-a:

- 2011/65/EU: 01.07.2011.
- 2014/30/EU: 29.3.2014.

Primijenjene usklađene norme:

- EN 13842:2004
- EN 55014-1:2006/A1:2009 + A2:2011
- EN 55014-2:2015
- EN 60335-2-102:2006+A1:2010
- EN 61000-3-2:2014
- EN 61000-3-3:2013
- EN 62233:2008

Primijenjene nacionalne norme i tehničke specifikacije:

- IEC 62321-3-1:2013

Proizvođač i ime osobe odgovorne za tehničku dokumentaciju:

Trotec GmbH & Co. KG

Grebbener Straße 7, D-52525 Heinsberg

Telefon: +49 2452 962-400

E-pošta: info@trotec.de

Mjesto i datum izdavanja:

Heinsberg, 17.01.2018

Detlef von der Lieck, direktor

Trotec GmbH & Co. KG

Grebener Str. 7
D-52525 Heinsberg

☎ +49 2452 962-400

☎ +49 2452 962-200

info@trotec.com

www.trotec.com