

IDE 20 / IDE 30 / IDE 50 / IDE 60 / IDE 80

HR

PRIJEVOD ORIGINALNIH UPUTA
ULJNA GRIJALICA



Kazalo

Napomene o uputama za uporabu..... 2

Sigurnost..... 3

Informacije o uređaju 5

Transport i skladištenje 7

Montaža i postavljanje 7

Rukovanje 12

Pribor koji se može naknadno naručiti 14

Pogrješke i smetnje..... 15

Održavanje 16

Tehnički prilog..... 18

Uklanjanje 19

Izjava o sukladnosti..... 20

Napomene o uputama za uporabu

Simboli



Upozorenje na električni napon

Ovaj simbol upućuje na to da postoje opasnosti od električnog napona po život i zdravlje osoba.



Upozorenje na zapaljive tvari

Ovaj simbol upućuje na to da postoje opasnosti od zapaljivih tvari po život i zdravlje osoba.



Upozorenje na vruću površinu

Ovaj simbol upućuje na to da postoje opasnosti po život i zdravlje osoba uslijed vrućih površina.



Upozorenje

Signalna riječ označava opasnost srednjeg stupnja rizika koja, ako se ne izbjegne, može uzrokovati smrt ili tešku ozljedu.



Oprez

Signalna riječ označava opasnost niskog stupnja rizika koja, ako se ne izbjegne, može uzrokovati malu ili umjerenu ozljedu.

Napomena

Signalna riječ upućuje na važne informacije (npr. materijalnu štetu), ali ne na opasnost.



Informacija

Napomene s ovim simbolom pomažu vam pri brzom i sigurnom obavljanju radova.



Pridržavajte se uputa

Napomene s ovim simbolom upućuju vas da se valja pridržavati uputa.



Nosite zaštitu sluha

Napomene s ovim simbolom upućuju vas da valja upotrijebiti zaštitu za sluh.

Aktualnu verziju uputa i EU izjave o sukladnosti možete preuzeti na sljedećoj poveznici:

IDE 20



<https://hub.trotec.com/?id=39787>

IDE 30



<https://hub.trotec.com/?id=42316>

IDE 50



<https://hub.trotec.com/?id=42317>

IDE 60



<https://hub.trotec.com/?id=42318>

IDE 80



<https://hub.trotec.com/?id=42319>

Sigurnost

Prije puštanja uređaja u pogon / primjene uređaja pomno pročitajte ove upute i uvijek ih čuvajte u blizini mjesta postavljanja ili na uređaju!



Upozorenje

Pročitajte sve sigurnosne napomene i upute.

Propusti u pridržavanju sigurnosnih napomena i uputa mogu uzrokovati električni udar, požar i/ili teške ozljede.

Sve sigurnosne napomene i upute sačuvajte za budućnost.

Djeca iznad 8 godina i osobe smanjenih tjelesnih, senzoričkih ili umnih sposobnosti ili nedovoljna iskustva i / ili znanja smiju se koristiti ovim uređajem ako su pod nadzorom ili ako su podučene o sigurnoj uporabi uređaja te ako razumiju opasnosti koje iz toga proizlaze.

Djeca se ne smiju igrati uređajem. Djeca ne smiju bez nadzora obavljati čišćenje ni korisničko održavanje.



Upozorenje

Djecu mlađu od 3 godine valja držati podalje osim ako nisu pod stalnim nadzorom.

Djeca starija od 3 godine i mlađa od 8 godina smiju uključivati i isključivati uređaj samo ako su pod nadzorom ili ako su upućena u sigurnu uporabu uređaja te ako razumiju opasnosti koje iz toga proizlaze, uz pretpostavku da je uređaj postavljen ili ugrađen na normalnom mjestu rada.

Djeca starija od 3 godine i mlađa od 8 godina ne smiju uticati utikač u utičnicu, regulirati uređaj, čistiti uređaj niti obavljati održavanje koje obavlja korisnik.



Upozorenje

Uređaj nemojte upotrebljavati u malim prostorijama ako se u njima nalaze osobe koje ne mogu same napustiti prostoriju i koje nisu pod stalnim nadzorom.

- Uređaj nemojte pogoniti u prostorijama u kojima postoji opasnost od eksplozije.
- Uređaj nemojte pogoniti u agresivnoj atmosferi.
- Uređaj postavite u okomit i stabilan položaj.
- Nakon mokrog čišćenja uređaj pustite da se osuši. Nemojte ga puštati da radi dok je mokar.
- Uređaj nemojte pogoniti niti njime rukovati vlažnim ili mokrim rukama.
- Uređaj nemojte izlagati izravnom mlazu vode.
- U uređaj nikada nemojte uticati predmete niti udove.
- Uređaj tijekom pogona nemojte poklapati niti transportirati.
- S uređaja nemojte uklanjati sigurnosne znakove, naljepnice niti etikete. Sve sigurnosne znakove, naljepnice i etikete održavajte u čitljivu stanju.

- Nemojte sjedati na uređaj.
- Uređaj nije igračka. Djecu i životinje držite podalje. Uređajem se koristite samo pod nadzorom.
- Prije svake uporabe provjerite da uređaj, njegova dodatna oprema i dijelovi priključka nisu oštećeni. Nemojte upotrebljavati neispravne uređaje niti dijelove uređaja.
- Uvjerite se da su svi električni kabeli izvan uređaja zaštićeni od oštećenja (npr. od životinja). Uređaj nikada nemojte upotrebljavati ako su kabeli ili mrežni priključak oštećeni!
- Električni priključak mora odgovarati podacima u poglavlju Tehnički podatci.
- Mrežni utikač utaknite u propisno osiguranu mrežnu utičnicu.
- Produžne kabele za mrežni kabel odaberite imajući u vidu priključni kabel uređaja, duljinu kabela i namjenu. Potpuno odmotajte produžni kabel. Izbjegavajte električno preopterećenje.
- Prije radova održavanja, njege ili popravljavanja na uređaju mrežni kabel izvucite iz utičnice tako da ga uhvatite za utikač.
- Kada se ne koristite uređajem, uređaj isključite, a mrežni kabel izvucite iz utičnice.
- Uređaj nikada nemojte upotrebljavati ako utvrdite nedostatke na utikačima i mrežnim kabelima. Ako se mrežni priključni vod uređaja ošteti, mora ga zamijeniti proizvođač ili njegova servisna služba ili slično kvalificirana osoba kako bi se izbjegle opasnosti. Neispravni mrežni kabeli ozbiljna su opasnost za zdravlje!
- Pri postavljanju uređaja pazite na minimalni razmak od zidova i predmeta te uvjete skladištenja i uporabe u skladu s poglavljem Tehnički podatci.
- Uređajem se nemojte koristiti u neposrednoj blizini zavjesa.
- Uvjerite se da su ulaz i izlaz za zrak slobodni.
- Uvjerite se da na usisnoj strani nikada nema prljavštine i slobodnih predmeta.
- Uređaj nemojte postaviti na zapaljivu podlogu.
- Uređaj transportirajte isključivo u okomitom položaju.

Namjenska uporaba

Uređaj je razvijen za stvaranje zagrijanog zraka i smije se upotrebljavati isključivo u natkrivenim eksterijerima ili u ventiliranim interijerima uz pridržavanje tehničkih podataka.

Uređaj je prikladan za grijanje velikih prostorija kao što su primjerice šatori, skladišne hale, radionice, gradilišta, staklenici ili poljoprivredne hale.

Uređaj je predviđen za primjenu bez česte promjene mjesta.

Uređaj se smije puštati u pogon samo u prostorijama s dovoljnim dovodom svježeg zraka i odvodom otpadnih plinova.

Uređaj smije raditi samo s ekstra lakim uljem za grijanje, kerozinom i dizelom, ali ne s benzinom, teškim uljem itd.

Nenamjenska uporaba

- Na uređaj nemojte odlagati predmete kao što su primjerice komadi odjeće.
- Uređajem se nemojte koristiti u blizini benzina, otapala, lakova ili drugih lako zapaljivih para ili u prostorijama u kojima se oni čuvaju.
- Uređajem se nemojte koristiti na otvorenom.
- Uređaj se ne smije postavljati ni puštati u pogon u prostorijama i područjima ugroženima vatrom i eksplozivnom atmosferom.
- Uređajem se nemojte koristiti u eksterijerima bez nadstrešnice.
- Uređaj se ne smije upotrebljavati u prostorijama s nedovoljnim dovodom zraka za izgaranje.
- Zabranjena je vlastoručna izmjena konstrukcije, dograđivanje ili preuređivanje uređaja.

Kvalifikacije osoblja

Osobe koje se koriste ovim uređajem moraju:

- biti svjesne opasnosti koje nastaju pri radu s uljnim grijalicama uslijed topline, opasnosti i požara i nedovoljne ventilacije,
- biti svjesne opasnosti koje nastaju pri rukovanju gorivima kao što su primjerice ekstra lako ulje za grijanje ili dizel.
- pročitati i razumjeti upute, a posebno poglavlje Sigurnost.

Sigurnosne naprave

Uređaj je opremljen elektroničkim nadzorom plamena i maksimalne temperature koji radi pomoću fotoćelije i sigurnosnog termostata.

Elektronička upravljačka jedinica upravlja vremenom pokretanja, zaustavljanja i sigurnosnog isključenja ako se pojave smetnje u radu.

Osobna zaštitna oprema



Nosite zaštitu sluha

Pri radu s uređajem nosite prikladnu zaštitu sluha.

Ostale opasnosti



Upozorenje na električni napon

Radove na električnim sastavnim elementima smije obavljati samo ovlašteni specijalizirani servis!



Upozorenje na električni napon

Prije svih radova na uređaju mrežni utikač izvucite iz mrežne utičnice!
Mrežni kabel izvucite iz utičnice tako da ga uhvatite za utikač.



Upozorenje na zapaljive tvari

Pri rukovanju gorivima postoji opasnost od požara. Pri rukovanju gorivima kao što su primjerice ulje za grijanje, kerozin ili dizel poduzmite dovoljne mjere opreza.

Nemojte prolijevati dizel, kerozin niti ulje za grijanje!
Nemojte udisati pare i nemojte gutati gorivo!
Izbjegavajte dodir s kožom!



Upozorenje na vruću površinu

Dijelovi uređaja, posebno na izlazu za zrak, jako se zagrijavaju tijekom rada. Postoji opasnost od opekline i požara. Tijekom rada nemojte dodirivati uređaj!
Tijekom rada održavajte sigurnosni razmak od minimalno 3 m do prednjeg dijela uređaja! Održavajte minimalne razmake od zidova i predmeta u skladu s tehničkim podacima!



Upozorenje na vruću površinu

Dijelovi ovog uređaja mogu se jako zagrijati i uzrokovati opekline. Posebno valja paziti ako su prisutna djeca ili druge osobe koje valja zaštititi!



Upozorenje na vruću površinu

U slučaju nepravilnog baratanja postoji opasnost od opekline. Uređajem se koristiti isključivo namjenski!



Upozorenje

U slučaju nepravilnog baratanja postoji opasnost od opekline i opasnost od strujnog udara.
Uređajem se koristiti isključivo namjenski!



Upozorenje

Ovaj uređaj može biti izvor opasnosti ako se njime nestručno i nenamjenski koriste neupućene osobe!
Imajte na umu kvalifikacije osoblja!



Upozorenje

Uređaj nije igračka i ne smije dospjeti u dječje ruke.



Upozorenje

Opasnost od gušenja!
Ambalažni materijal nemojte ostavljati na podu bez nadzora. Mogao bi postati opasnom igračkom za djecu.



Upozorenje

U slučaju nepravilnog postavljanja postoji opasnost od požara.

Uređaj nemojte postaviti na zapaljivu podlogu.

Uređaj nemojte postaviti na tepihe visoka flora.



Upozorenje

Uređaj se ne smije pokrivati, postoji akutna opasnost od požara!

Ponašanja u slučaju nužde

1. U slučaju nužde uređaj isključite iz mrežnog napajanja: Isključite uređaj i izvucite mrežni utikač.
2. Uklonite osobe iz područja opasnosti.
3. Uređaj u kvaru nemojte ponovno priključivati na mrežu.

Zaštita od pregrijanja

Uređaj ima sigurnosni termostat koji se aktivira kada se uređaj pregrije (prekorači radnu temperaturu).

Potražite uzrok pregrijavanja.

Ako se sigurnosni termostat ne uključi u slučaju pregrijanja, aktivira se zaštita od pregrijanja. Uređaj se tada potpuno isključuje. U tom se slučaju obratite servisnoj službi kako bi zamijenili zaštitu od pregrijanja.

Informacije o uređaju

Opis uređaja

Indirektno grijane uljne grijalice IDE 20, IDE 30, IDE 50, IDE 60 i IDE 80 služe za zagrijavanje zraka u prostoriji kako bi se postiglo brže zagrijavanje velikih prostorija.

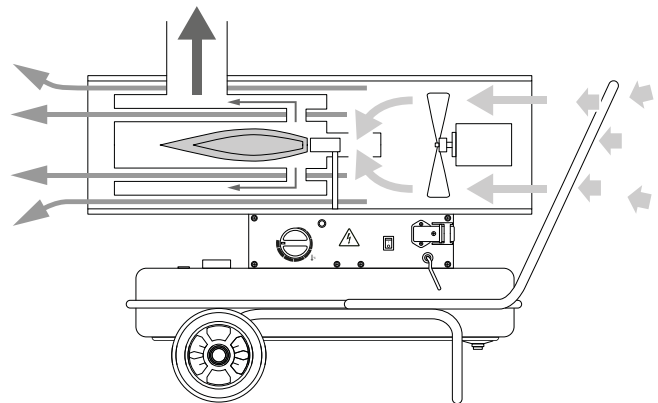
Uređaji rade isključivo s ekstra lakim uljem za grijanje ili dizelom i ne smiju raditi na benzin niti teško ulje itd.

Riječ je o uređajima s neizravnim izgaranjem, za postavljanje u natkrivenim vanjskim prostorima ili prostorijama s dovoljnim dovodom svježeg zraka. Uređaji imaju priključak za ispušne plinove za odvođenje ispušnih plinova kroz dimnjak.

Uređaji IDE 30, IDE 50, IDE 60 i IDE 80 dodatno imaju filter gorivih tvari i crpku Danfoss.

Načelo rada

Uređaj stvara toplinu tako da usisani, hladni zrak provodi pored povećane površine komore za izgaranje, izmjenjivača topline. Zrak koji valja zagrijati potpuno je odvojen od komore za izgaranje u kojoj izgara goriva tvar. Produkti izgaranja kroz dimnjak se odvođe na otvoreno. Usisani se zrak zagrijava i kroz ispusni otvor ponovno odvođa u okolinu.



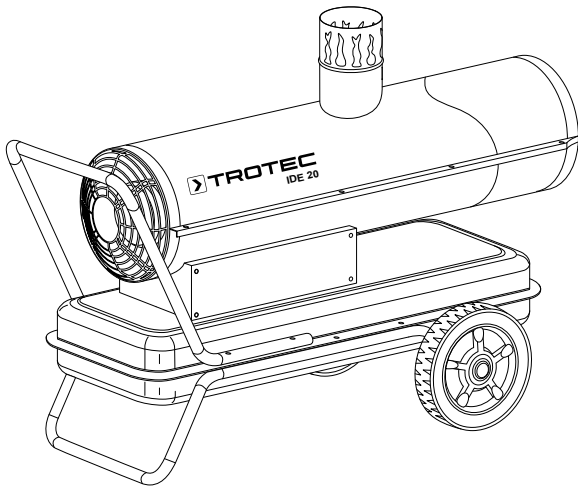
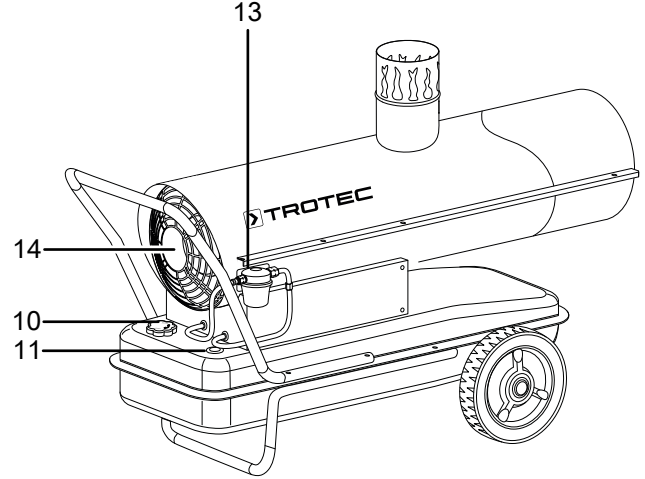
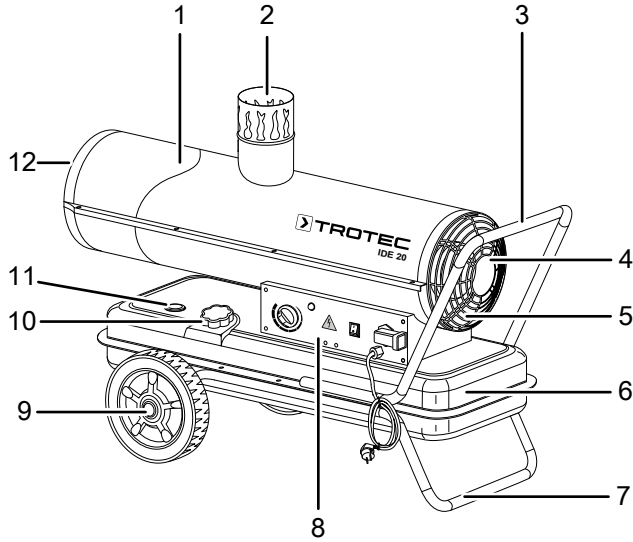
Prikaz uređaja

IDE 20

Na bočnom pogledu na upravljačke elemente prikazan je uređaj IDE 20 kao primjer.

IDE 30 / IDE 50 / IDE 60 / IDE 80

Uređaji IDE 30, IDE 50, IDE 60 i IDE 80 dodatno imaju filter gorivih tvari sa strane. Poklopac spremnika (10) i prikaz napunjenosti spremnika (11) kod uređaja IDE 50, IDE 60 i IDE 80 nalaze se na stražnjoj strani.



Br.	Naziv
1	Kućište komore za izgaranje
2	Priključak za dimnjak
3	Ručka za transport
4	Ulaz za zrak sa zaštitnom rešetkom
5	Ventilator i motor
6	Spremnik
7	Postolje
8	Upravljačko polje
9	Kotač
10	Poklopac spremnika
11	Prikaz napunjenosti spremnika
12	Ispusni otvor za vrući zrak
13	Filter gorivih tvari izvana (osim IDE 20)
14	Crpka za ubrizgavanje Danfoss (kod modela IDE 20: crpka za gorivo)

Transport i skladištenje

Napomena

Ako nepropisno skladištite ili transportirate uređaj, može se oštetiti.

Obratite pažnju na informacije o transportu i skladištenju uređaja.

Transport

Uređaj je opremljen transportnim kotačićima radi lakšeg transporta.

Uređaj je opremljen ručkom radi lakšeg transporta.

Prije svakog transporta pridržavajte se sljedećih napomena:

- Isključite uređaj.
- Mrežni kabel izvucite iz utičnice tako da ga uhvatite za utikač.
- Nemojte povlačiti uređaj za mrežni kabel.
- Pustite da se uređaj dovoljno ohladi.
- Prije transporta ili pomicanja uređaja provjerite je li zapor spremnika čvrsto zatvoren.

Tijekom transporta pridržavajte se sljedećih napomena:

- Uređaj lagano podignite za ručku za transport tako da se stražnji oslonac više ne oslanja na tlo.
- Uređaj kotačima otkotrljajte u željeni položaj.

Skladištenje

Prije svakog skladištenja pridržavajte se sljedećih napomena:

- Mrežni kabel izvucite iz utičnice tako da ga uhvatite za utikač.
- Pustite da se uređaj dovoljno ohladi.

Dok se ne koristite uređajem, održavajte sljedeće uvjete skladištenja:

- suho i zaštićeno od smrzavanja i vrućine
- u okomitom položaju na mjestu zaštićenom od prašine i izravnog sunčeva zračenja
- po mogućnosti navlakom zaštićena od prašine

Montaža i postavljanje

Sadržaj isporuke

- 1 x uljna grijalica
- 1 x dijelovi postolja
- 2 x kotač
- 1 x osovina
- 1 x ručica
- 1 x materijal za montažu
- 1 x priključak za dimnjak
- 1 x držač kabela (kod modela IDE 30, IDE 50, IDE 60, IDE 80)
- 1 x upute

Raspakiranje uređaja

1. Otvorite kutiju i izvadite uređaj.
2. S uređaja uklonite svu ambalažu.
3. Potpuno odmotajte mrežni kabel. Pazite da mrežni kabel nije oštećen i nemojte ga oštetiti pri odmatanju.

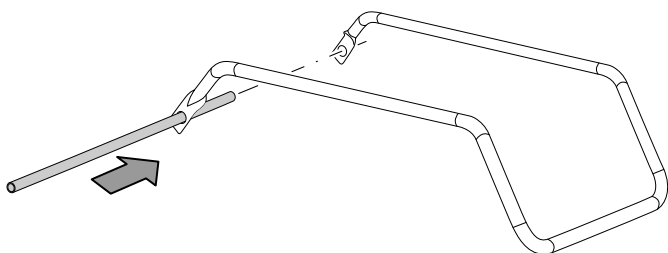
Montaža

Uređaji su u trenutku isporuke već djelomično montirani.
Za uređaje još valja montirati kotače, osovinu i postolje.
Montaža je opisana u nastavku na primjeru uređaja IDE 20.

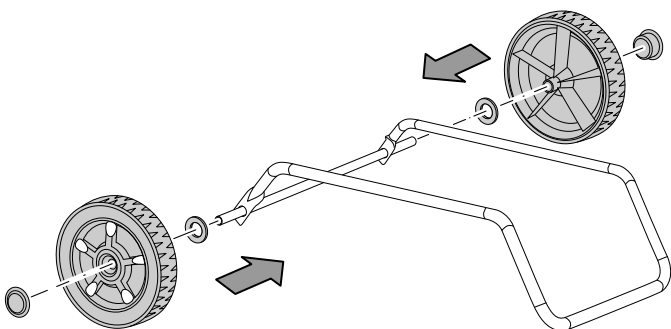
Montaža osovina i kotača

Prije prvog puštanja u pogon kotačiće i osovinu valja učvrstiti na postolju. Za to postupite na sljedeći način:

1. Osovinu gurnite kroz otvore na postolju.



2. Oba kotača postavite na osovinu.
3. Učvrstite blokadne prstenove na osovini.
4. Na kotače postavite poklopce kotača.

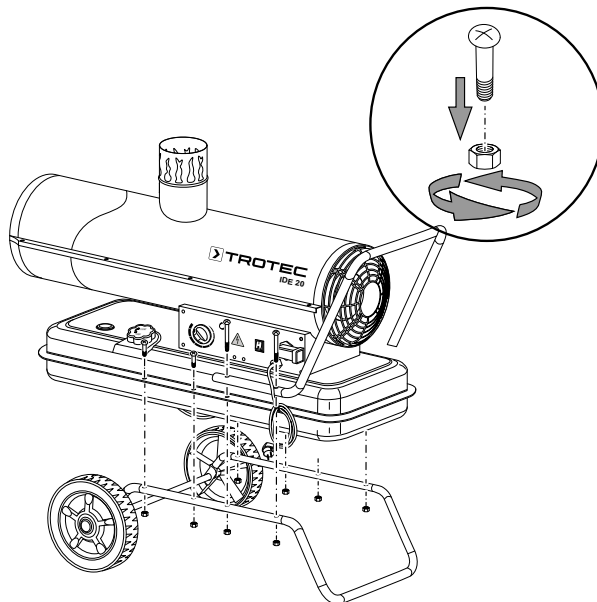


Informacija

Postolje po potrebi možete ponovno demontirati (npr. radi skladištenja). Kako biste kotače otpustili s osovine, ravnim odvijačem možete oprezno otpustiti poklopce kotača i blokadne prstenove.

Montaža ručke za transport i postolja

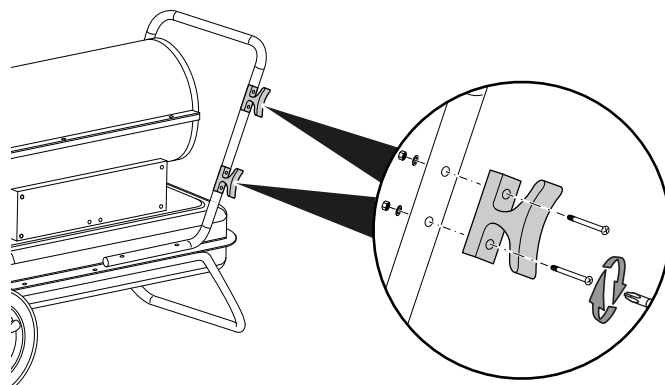
1. Uređaj postavite na postolje. Pazite da se rupice za vijke posvuda nalaze jedne iznad drugih.
2. Prvo četiri mala vijka spojite s postoljem.
3. Matice odozdo navrnite na vijke.
4. Ručku za transport postavite na stražnji dio uređaja.
5. Četiri velika vijka spojite s ručkom za transport, uređajem i postoljem.



Montaža držača kabela (osim kod modela IDE 20)

Uređaji se isporučuju s držačem kabela (osim modela IDE 20).
Za montažu držača kabela na uređaj postupite na sljedeći način:

1. Držać kabela koji valja montirati podignite na strani ručke za transport.
2. Pazite da držać kabela postavite iznad unaprijed izbušenih rupa.
3. Držać kabela vijcima, podložnim pločicama i maticama učvrstite kako je prikazano na slici:



Montaža voda za ispušne plinove



Upozorenje

Imajte na umu da se uređaj ne smije puštati u pogon, a da se na priključak za dimnjak ne montira vod za ispušne plinove!

Montaža zatvorenog voda za ispušne plinove



Upozorenje

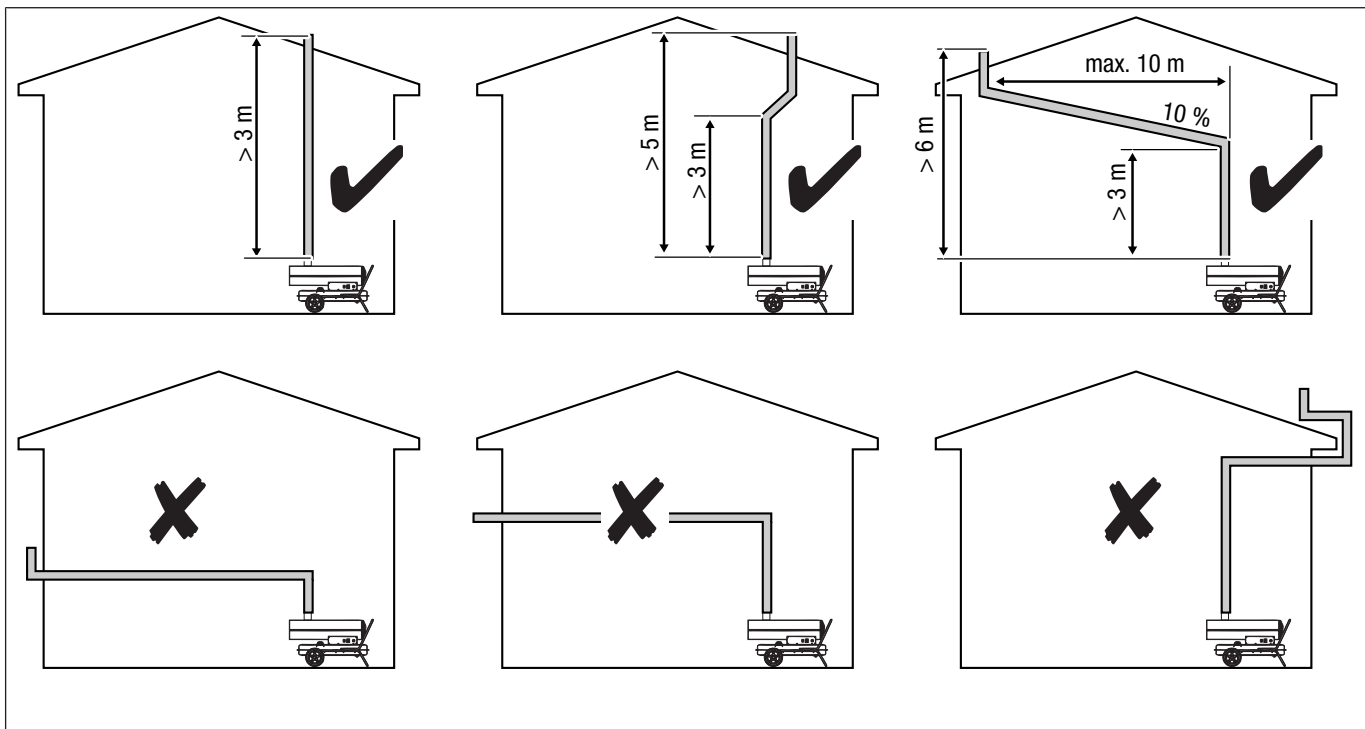
Valja osigurati da pod svim uvjetima rada / vremenskim uvjetima u vodu za ispušne plinove nastane podtlak > 0,1 mbar.

Taj podtlak osigurava sigurno odvođenje ispušnih plinova iz prostorije. Vod za ispušne plinove valja postaviti s usponom. Na prva 3 metra voda za ispušne plinove ne smiju postojati nikakvi lukovi niti koljena!

U slučaju uporabe u zatvorenim prostorijama i odvođenja plinova od izgaranja preko dimnjaka valja osigurati dovod svježeg zraka od oko 80 m³/h (otvor za dolazni zrak oko 0,5 m²).

- Prije projektiranja ispušnog sustava informirajte se o nacionalnim propisima i kontaktirajte s nadležnim stručnjakom (usp. DIN 18160 u Njemačkoj).
- Pobrinite se za neometan i dovoljan dovod zraka za izgaranje (npr. otvorima za ventilaciju i odzračivanje u vratima, stropovima, prozorima, zidovima ili dovod zraka u prostoriju).
- Organizirajte redovitu provjeru vrijednosti izgaranja plamenika.

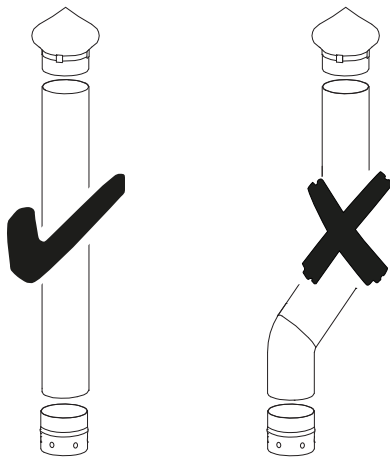
Neki primjeri dobrog i lošeg odvođenja ispušnih plinova:



Montaža cijevi za ispušne plinove (opcija)

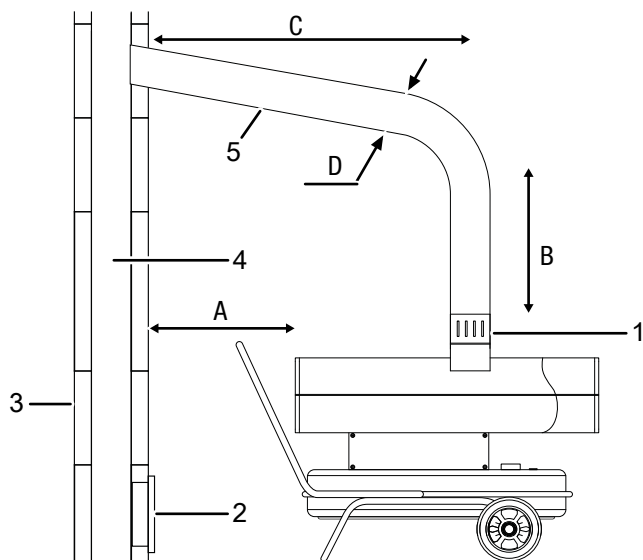
S cijevi za ispušne plinove koja je montirana na odvod ispušnih plinova preko priključka na dimnjak uređaj se smije upotrebljavati isključivo na otvorenom. Pritom na umu imajte sljedeće:

- Maksimalna duljina cijevi za ispušne plinove smije biti 1 m.
- Zabranjeni su lukovi ili savijena mjesta na cijevi za ispušne plinove.
- U slučaju rada na otvorenom na kraju valja montirati zaštitu od kiše kako bi se spriječilo prodiranje kišnice i prljavštine.
- Cijev za ispušne plinove mora biti montirana tako da ne može nastati protutlak.
- Za rad bez smetnji cijev za ispušne plinove mora biti montirana uzlazno.



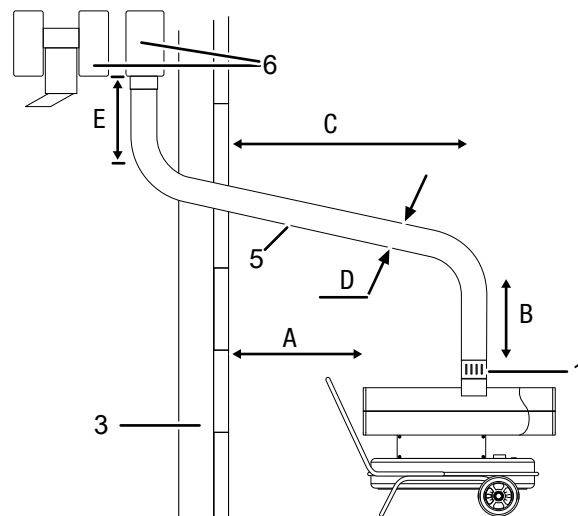
Provođenje kroz dimnjak

Pri projektiranju provodnice za dimnjak u obzir valja uzeti sljedeće:



Provođenje kroz zid

Pri projektiranju provodnice kroza zid u obzir valja uzeti sljedeće:



	Naziv		Naziv
A	Min. 2 m	1	Priključak za dimnjak
B	Min. 3 m	2	Otvor za čišćenje sa zaklopkom za zaštitu od eksplozije
C	Čim kraće	3	Vanjski zid
D	$\geq \varnothing 120 \text{ mm} / 150 \text{ mm}$	4	Dimnjak – iznutra min. 20 x 20 cm
E	Min. 1 m	5	Provođenje kroza zid s koljenom cijevi min. 5°
		6	Pojačalo protoka u obliku slova H

Postavljanje

Pri odabiru mjesta postavljanja uređaja u obzir valja uzeti niz prostornih i tehničkih uvjeta. Nepridržavanje može ugroziti funkcionalnost uređaja odnosno dodatne opreme ili uzrokovati opasnosti po ljude i predmete.

Pri postavljanju valja paziti na sljedeće:

- Uređaj se smije pogoniti isključivo na natkrivenim površinama.
- Uređaj valja postaviti stabilno, na nezapaljivu podlogu.
- Uređaj valja postaviti u blizini dimnjaka, vanjskog zida ili otvorene, ventilirane površine.
- Uređaj mora biti priključen na propisno osiguranu mrežnu utičnicu.
- Prostorija u kojoj se postavlja uređaj mora biti dovoljno ventilirana.

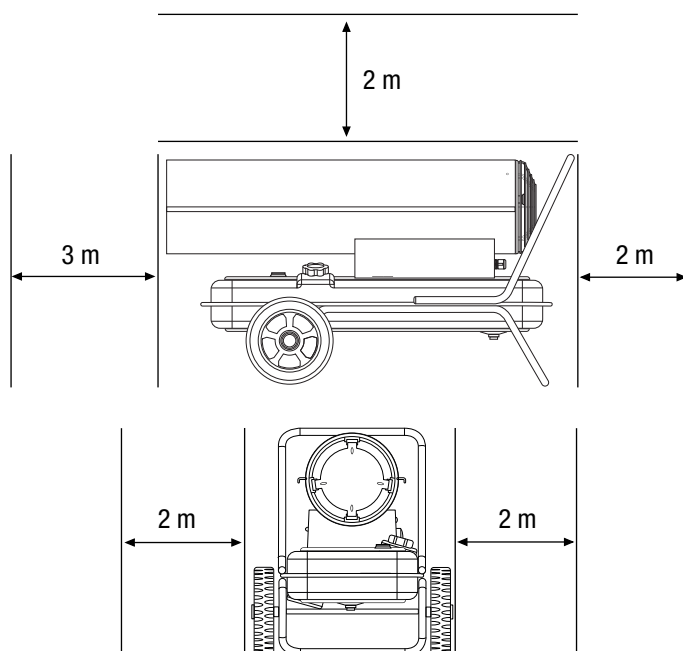
Ako se osobe ili životinje nalaze u istoj prostoriji kao i uređaj, posebno pazite na dovoljan dovod svježeg zraka!

- Minimalan razmak ispusnog otvora uređaja od zida i predmeta mora iznositi min. 3 m (vidi sliku).

Minimalan razmak usisnog otvora uređaja od zida i predmeta mora iznositi min. 2 m (vidi sliku).

U blizini uređaja ne smiju se nalaziti nikakvi zidovi niti veliki predmeti.

- Usisni i ispusni otvori ne smiju biti pokriveni.
- Mora postojati dovoljan broj vatrogasnih aparata.
- U prostoriji za postavljanje valja izbjeći podtlak i pretlak jer to može uzrokovati smetnje u izgaranju.



Puštanje u pogon

- Provjerite je li sadržaj isporuke vašeg uređaja cjelovit. Ako neki dio dodatne opreme nedostaje, obratite se servisnoj službi poduzeća Trotec ili specijaliziranom trgovcu kod kojeg ste kupili uređaj.
- Provjerite postoje li oštećenja na uređaju i njegovim priključnim dijelovima.
- Pridržavajte se uvjeta opisanih u poglavlju Postavljanje.
- Stručno instalirajte odvođenje ispušnih plinova. Uređaj možete priključiti i na dimnjak ili na vanjski zid kao što je prikazano u poglavlju Montaža.
- Uređaj priključite na vanjski spremnik ili kanistar kako je opisano u poglavlju Montaža.
- Prije puštanja u pogon provjerite uređaj, a tijekom rada redovito provjeravajte je li u propisnom stanju.
- Provjerite odgovaraju li svojstva električne mreže podacima na tipskoj pločici.
- Prije svakog uključivanja uređaja uvjerite se da se ventilator slobodno vrti prije nego što mrežni utikač utaknete u mrežnu utičnicu.
- Mrežni kabel priključite na propisno osiguranu utičnicu (230 V / 50 Hz / 10 A). U skladu s nacionalnim propisima (u Njemačkoj: VDE 0100/0105) na gradilištima ispred utičnice mora biti uklopljena nadstrujna zaštitna sklopka (FI).

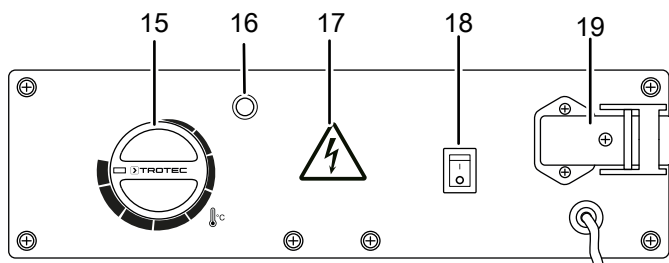
Uređaj je sada spreman za rad.

Rukovanje

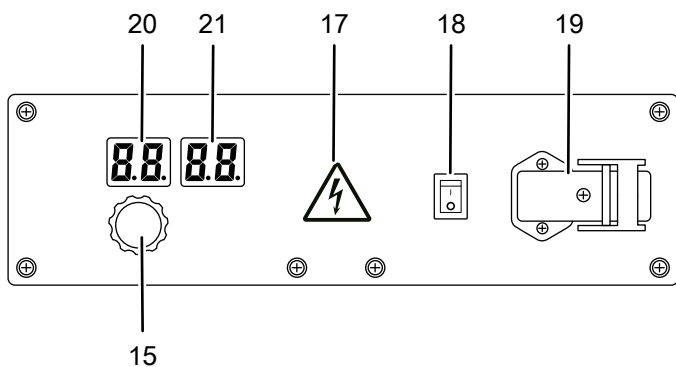
Uređajem smiju rukovati samo osobe upućene u rukovanje uređajem.

Upravljački element

IDE 20



IDE 30 / IDE 50 / IDE 60 / IDE 80



Uključivanje uređaja



Nosite zaštitu sluha.

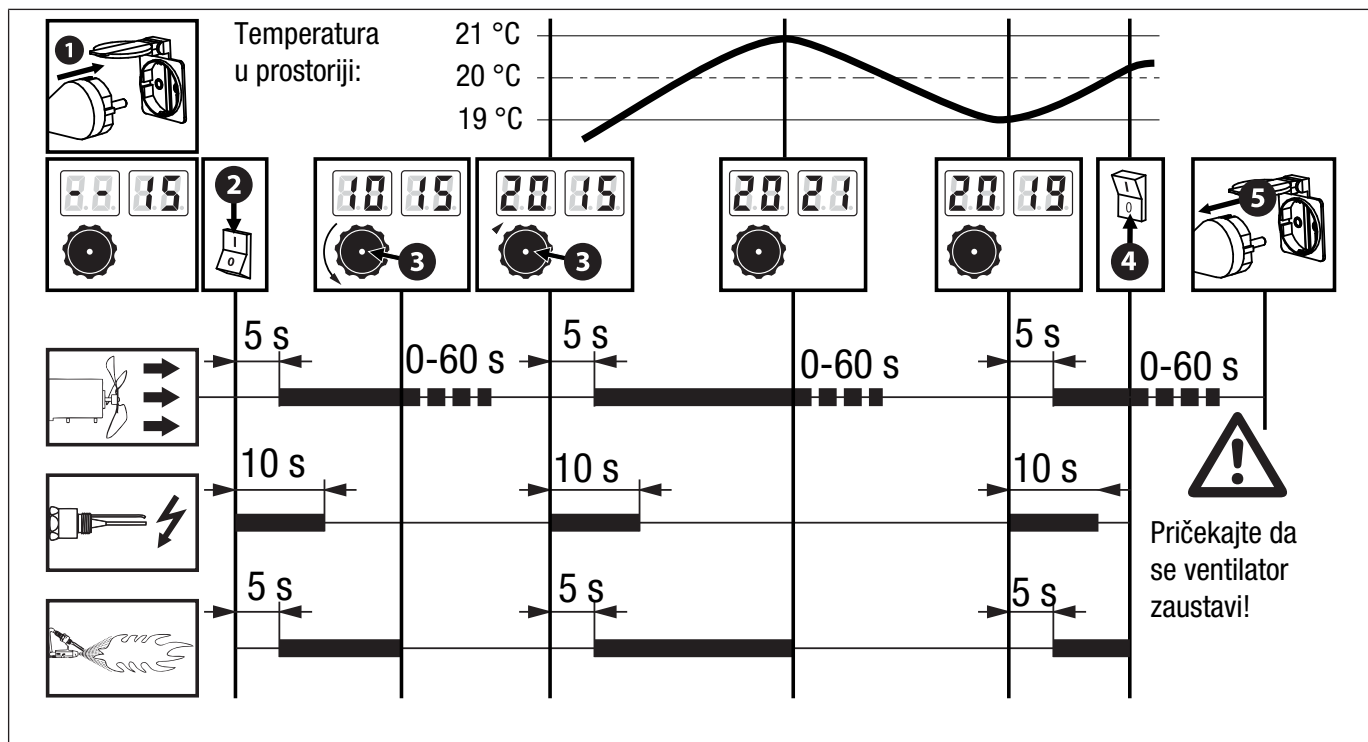
Djelovanje buke može uzrokovati gubitak sluha.

Uređaj radi dok se ne postigne željena temperatura prostorije.

1. Sklopku za uključivanje/isključivanje (18) stavite u položaj I.
⇒ Sklopka za uključivanje/isključivanje (18) svijetli.
2. Regulator termostata (15) postavite na željenu temperaturu prostorije. Ona mora biti veća od aktualne temperature prostorije. Pritom se orijentirajte prema sljedećoj slici.
3. Uvjerite se da se paljenje doista dogodilo.

Br.	Naziv
15	Regulator termostata
16	Svjetleća dioda rada
17	Znak upozorenja
18	Sklopka za uključivanje/isključivanje
19	Priključak za vanjski termostat
20	Prikaz zadane vrijednosti
21	Prikaz temperature prostorije

Uključenje uljne grijalice (IDE 30 / IDE 50 / IDE 60 / IDE 80)



Stavljanje izvan pogona



Upozorenje na električni napon

Mrežni utikač nemojte dodirivati vlažnim ili mokrim rukama.

Napomena

Oštećenje uređaja uslijed pregrijanja!
Uređaj nikada nemojte isključivati izvlačenjem mrežnog utikača. To može uzrokovati pregrijavanje uređaja. Uređaj propisno isključite. Mrežni utikač izvucite tek kada se motor ventilatora potpuno zaustavi.

IDE 20

1. Regulator termostata (15) okrenite na minimum.
2. Po potrebi namještanjem upravljačke naprave na nisku temperaturu regulirajte vanjski termostad.
3. Pričekajte otprilike 90 s dok se motor ventilatora potpuno ne zaustavi.
4. Uređaj isključite tako da sklopku za uključivanje/ isključivanje (18) postavite u položaj 0.
⇒ Sklopka za uključivanje/isključivanje (18) više ne svijetli.
5. Uređaj izvlačenjem mrežnog utikača osigurajte od ponovnog uključjenja.
6. Pustite da se uređaj potpuno ohladi.

IDE 30 / IDE 50 / IDE 60 / IDE 80

1. Uređaj isključite tako da sklopku za uključivanje/ isključivanje (18) postavite u položaj 0.
⇒ Plamen se gasi, a ventilator radi još oko 90 sekundi kako bi se plamenik ohladio.
2. Ako rabite termostad, uređaj isključite preko postavki upravljačke naprave (npr. tako da termostad namjestite na nižu temperaturu).
3. Pričekajte otprilike 90 s dok se motor ventilatora potpuno ne zaustavi.
4. Uređaj izvlačenjem mrežnog utikača osigurajte od ponovnog uključjenja.
5. Pustite da se uređaj potpuno ohladi.

Nastavak rada nakon smetnje

Pri prvom puštanju u pogon odnosno nakon potpunog pražnjenja optoka ulja za grijanje može se dogoditi da je dovod ulja za grijanje do mlaznice nedovoljan. Tada reagira naprava za kontrolu plamena i uređaj se blokira. Postupite na sljedeći način:

1. Pričekajte oko 1 minute.
2. Uključite uređaj.

Ako se uređaj i dalje ne pokreće, postupite na sljedeći način:

1. Uvjerite se da u spremniku još ima goriva.
2. Proučite poglavlje Opće sigurnosne napomene te Pogreške i smetnje.

Pribor koji se može naknadno naručiti

Uporaba drukčijeg alata ili pribora od onog preporučenog u uputama za uporabu može značiti opasnost od ozljeda.



Upozorenje

Upotrebljavajte samo pribor i dodatne uređaje koji su navedeni u uputama za uporabu.

Pribor	IDE 20 Broj artikla	IDE 30 Broj artikla	IDE 50 Broj artikla	IDE 60 Broj artikla	IDE 80 Broj artikla
Nastavak priključka crijeva	-	Ø 300 mm 6.100.006.180	Ø 440 mm 6.100.006.179	Ø 440 mm 6.100.006.179	Ø 440 mm 6.100.006.179
Vanjski termostat s kabelom od 25 m	6.100.006.113	6.100.006.112	6.100.006.112	6.100.006.112	6.100.006.112
Cijev za ispušne plinove, kruta, duljina 1 m	6.100.006.212	6.100.006.212	6.100.006.210	6.100.006.210	6.100.006.210
Lučni priključak od 90° za cijev za ispušne plinove	6.100.006.218	6.100.006.218	6.100.006.216	6.100.006.216	6.100.006.216
Zaštita od kiše za cijev za ispušne plinove	6.100.006.224	6.100.006.224	6.100.006.222	6.100.006.222	6.100.006.222
Crijevo za zrak Tronect SP-C ¹	-	6.100.001.265	6.100.001.270	6.100.001.270	6.100.001.270
Komplet priključaka za vanjski spremnik za ulje	-	6.100.006.183	6.100.006.183	6.100.006.183	6.100.006.183
Komplet adaptera za crijevo za ulje za komplet za spremnik	-	7.210.000.003	7.210.000.003	7.210.000.003	7.210.000.003
Vod za spremnik s brzim spojkama, duljina 5 m	-	6.100.006.037 ²	6.100.006.037 ²	6.100.006.037 ²	6.100.006.037 ²
Spremnik goriva 1.000 litara	-	6.100.006.011	7.210.000.011	7.210.000.011	7.210.000.011
Spremnik goriva 3.000 litara	-	6.100.006.012	6.100.006.012	6.100.006.012	6.100.006.012

¹ Važno: Korisna duljina crijeva za navedene uređaje ograničena je na 4 m! Crijeva Tronect standardne duljine 7,6 m uzrokuju prisilno isključenje pa ih korisnik mora radi primjene skratiti na maksimalnu korisnu duljinu od 4 metra.

² u kombinaciji s kompletom adaptera za crijevo za ulje za komplet za spremnik (potreban pribor)

Pogrješke i smetnje



Upozorenje na električni napon

Radnje, koje zahtijevaju otvaranje kućišta, smiju provoditi samo ovlašteni specijalizirani servisi ili poduzeće Trotec.



Upozorenje

Opasnost od ozljede uslijed nestručnog popravka! Nikada nemojte pokušavati provoditi izmjene na uređaju ili popravke. Samovoljne izmjene mogu uzrokovati teške ozljede ili smrt. Neka popravke izvodi samo certificirana specijalizirana radionica.

Tijekom proizvodnje više puta provedeno je ispitivanje besprijekornog rada uređaja. Ako se unatoč tome pojave smetnje u radu, uređaj provjerite prema sljedećem popisu.

Uređaj se ne pokreće:

- Provjerite mrežni priključak.
- Provjerite jesu li mrežni kabel i mrežni utikač oštećeni.
- Provjerite lokalno osiguranje mreže.

Pri prvom uporabi nastaju iskre i/ili dim:

- Ovdje nije riječ u pogrješci niti smetnji. To će nestati nakon kratkog vremena rada.

Stvaranje zvukova pri paljenju ili hlađenju:

- Ovdje nije riječ u pogrješci niti smetnji. Metalni dijelovi uređaja rastežu se na vrućini i uzrokuju zvukove.

Pri paljenju iz uređaja skaču iskre i/ili plamen:

- Ovdje nije riječ u pogrješci niti smetnji. Može biti da se u vodovima nakupio zrak. Održavajte sigurnosni razmak od uređaja!

Plamen u komori za izgaranje ne pali se:

- Provjerite razinu napunjenosti spremnika. Ako je spremnik prazan, napunite gorivo (vidi poglavlje Održavanje).
- Provjerite je li filter goriva u crpki za gorivo uprljan. Ako je uprljan, obratite se servisnoj službi.
- Provjerite je li gorivo onečišćeno blatom ili vodom. Po potrebi potpuno ispuštite gorivo i ulijte novo gorivo (vidi poglavlje Održavanje).
- Sigurnosno isključenje: Ako se plamen gasi tijekom rada, isključuju se elektronika i crpka za ulje. Prema sljedećim kriterijima provjerite uzrok:
 - **Samo za kvalificirano osoblje!**
Provjerite paljenje: Razmak između dviju elektroda za paljenje morao bi iznositi 4 do 5 mm.

Plamen se gasi tijekom izgaranja:

- Provjerite je li dovod zraka neometan. Po potrebi očistite usisni otvor.
- Provjerite razinu napunjenosti spremnika. Ako je spremnik prazan, napunite gorivo (vidi poglavlje Rukovanje).
- Provjerite je li filter goriva u crpki za gorivo uprljan. Ako je uprljan, obratite se servisnoj službi.
- Provjerite je li gorivo onečišćeno te ga po potrebi zamijenite.
- Ispad električne struje: u slučaju ispada električne struje paljenje se gasi, a uređaj se odmah isključuje. Nakon ispada električne struje uređaj se ne pokreće automatski nego ga valja ponovno pokrenuti pomoću sklopke za uključivanje/isključivanje.

Uređaj gubi gorivo:

- Provjerite nije li napunjeno previše goriva. Ispustite gorivo, vidi poglavlje Pražnjenje spremnika.
- Provjerite čvrst dosjed ispusnog vijka te ga po potrebi zategnite.
- Provjerite brtvu ispusnog vijka te je zamijenite ako je oštećena.
- Provjerite propušta li crpka za gorivo. Ako sumnjate u besprijekorno stanje crpke za gorivo, obratite se servisnoj službi.

Uređaj se dimi ili praši:

- Provjerite napon mreže.
- Provjerite je li gorivo onečišćeno te ga po potrebi zamijenite.
- Provjerite je li spremnik onečišćen te ga po potrebi ispraznite (vidi poglavlje Održavanje). Po potrebi dolijte čisto gorivo.

Na ispusnom otvoru izlazi plamen:

- Provjerite napon mreže.
- Provjerite je li gorivo onečišćeno te ga po potrebi zamijenite.
- Provjerite je li spremnik onečišćen te ga po potrebi ispraznite (vidi poglavlje Održavanje). Po potrebi dolijte čisto gorivo.

Napomena

Nakon svih radova održavanja i popravljavanja pričekajte najmanje 3 minute. Tek zatim ponovno uključite uređaj.

Vaš uređaj nakon provjere ne funkcionira besprijekorno?

Obratite se servisnoj službi. Uređaj po potrebi odnesite na popravak u ovlašteni elektroinstalaterski servis ili Trotec.

Održavanje

Radovi prije početka održavanja



Upozorenje na električni napon

Mrežni utikač nemojte dodirivati vlažnim ili mokrim rukama.

- Isključite uređaj.
- Mrežni kabel izvucite iz utičnice tako da ga uhvatite za utikač.
- Pustite da se uređaj potpuno ohladi.



Upozorenje na električni napon

Radnje, koje zahtijevaju otvaranje kućišta, smiju provoditi samo ovlaštteni specijalizirani servisi ili poduzeće Trotec.

Čišćenje kućišta

Kućište očistite navlaženom mekom krpom koja ne ostavlja vlakna. Pazite da u unutrašnjost uređaja ne uđe vlaga. Pazite da vlaga ne može doći u dodir s električnim komponentama. Krpu nemojte navlaživati agresivnim sredstvima za čišćenje kao što su raspršivači, otapala, sredstva za čišćenje koja sadrže alkohol i sredstva za ribanje.

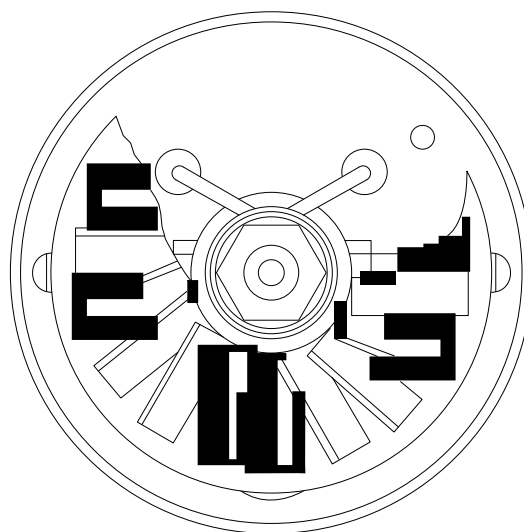
Nakon čišćenja brisanjem osušite kućište.

Za besprijekoran rad uređaja valja redovito čistiti komoru za izgaranje, plamenik i ventilator.

- Uređaj isključite kao što je opisano pod Stavljanje izvan pogona.
- Pričekajte da se uređaj potpuni ohladi.

Čišćenje nakon svakih 50 sati rada

- Demontirajte filter ulja za grijanje. Izvadite filterski umetak te ga očistite čistim uljem za grijanje.
- Demontirajte gornji dio kućišta pa unutarnji dio i lopatice ventilatora očistite flizelinom za čišćenje, a u slučaju jake nečistoće mjedenom četkom.
- Provjerite stanje svih kabela i visokonaponskih utikača.
- Demontirajte plamenik i njegove dijelove očistite mjedenom četkom.
- Očistite elektrode. Provjerite razmak elektroda te ga po potrebi namjestite (vidi sliku).



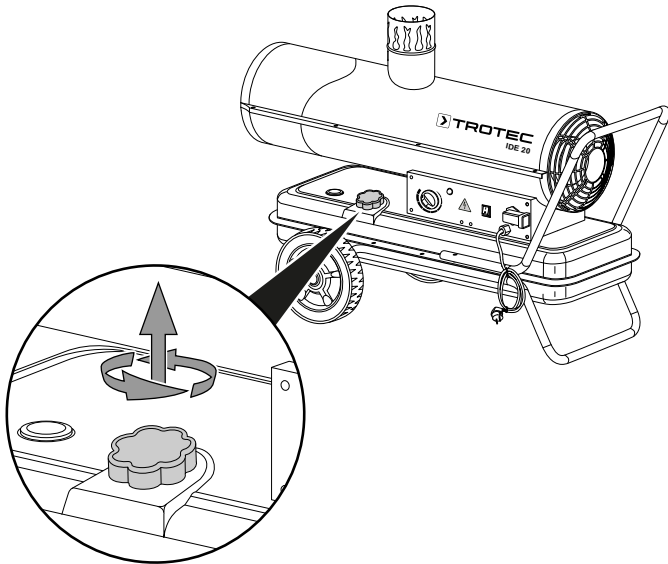
- Neka servisna služba očisti komoru za izgaranje.
- Dijelove montirajte obrnutim redoslijedom.

Punjenje spremnika

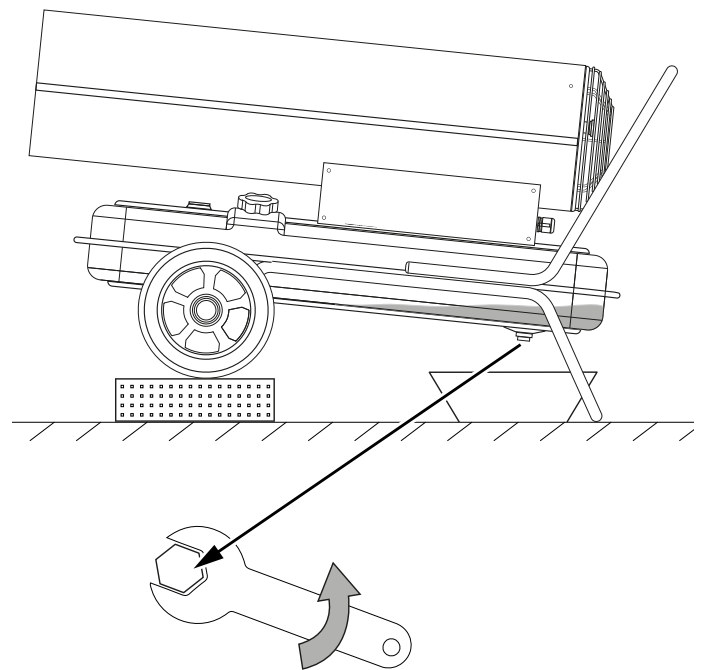
Poklopac spremnika (10) i prikaz napunjenosti spremnika (11) kod uređaja IDE 20 nalaze se bočno na uređaju pored upravljačkog polja. Kod uređaja IDE 30, IDE 50, IDE 60 i IDE 80 poklopac spremnika (10) i prikaz razine napunjenosti spremnika (11) nalaze se na stražnjoj strani uređaja.

Na slikama u sljedećem opisu prikaza je uređaj IDE 20 kao primjer.

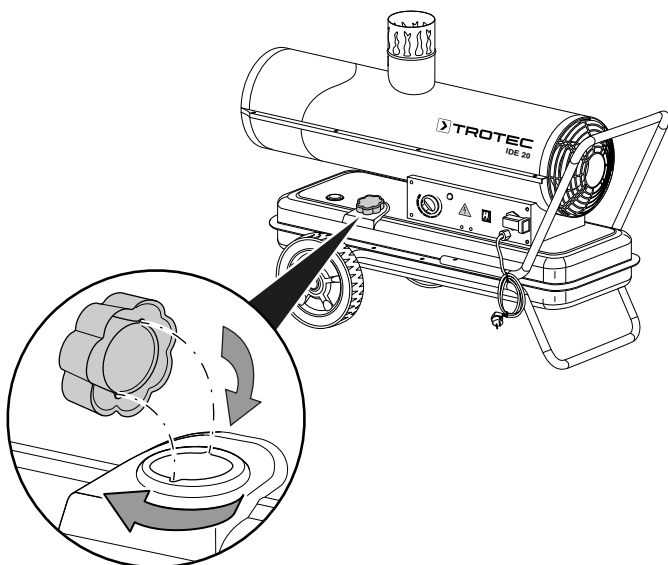
- ✓ Prije punjenja spremnika pričekajte da se uređaj potpuno ohladi.
 - ✓ Upotrebljavajte isključivo gorivo prikladno za uređaj (vidi tehničke podatke).
1. Uređaj postavite na čvrstu, ravnu i nezapaljivu podlogu.
 2. Odvijte poklopac spremnika (10).



Pražnjenje spremnika



3. Napunite spremnik. Pritom pazite na prikaz razine napunjenosti (11). Kratko prije crvenog područja zaustavite punjenje spremnika.
4. Poklopac spremnika (10) ponovno navrnite na spremnik. Pazite na šupljine na otvoru spremnika i izbočine na poklopcu spremnika. Kada se poklopac spremnika postavi, moraju se nalaziti jedni iznad drugih. Pazite na čvrst dosjed poklopca spremnika kako se ne bi pojavila propuštanja.



1. Pripremite prikladnu posudu za kondenzat.
2. Uređaj postavite u povišeni položaj.
3. Vijak na donjoj strani spremnika otvorite odvijačem kako je prikazano na slici.
4. Pustite da gorivo teče u posudu za skupljanje.
5. Ako gorivo više ne istječe, zavrните ispusni otvor.
⇒ Pazite na čvrst dosjed vijaka i po potrebi zamijenite brtvu jer u suprotnom gorivo može nekontrolirano istjecati.
6. Gorivo zbrinite u skladu s nacionalnim propisima.

Tehnički prilog
Tehnički podatci

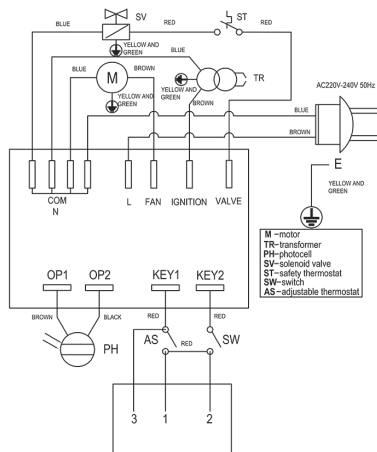
Parametar	Vrijednost				
	IDE 20	IDE 30	IDE 50	IDE 60	IDE 80
Model	IDE 20	IDE 30	IDE 50	IDE 60	IDE 80
Izgaranje	indirektno	indirektno	indirektno	indirektno	indirektno
Količina zraka	600 m ³ /h	780 m ³ /h	2000 m ³ /h	2000 m ³ /h	2000 m ³ /h
Ventilator	Aksijalni ventilator	Aksijalni ventilator	Aksijalni ventilator	Aksijalni ventilator	Aksijalni ventilator
Nazivni ogrjevni učin	20 kW	30 kW	50 kW	60 kW	80 kW
Potrošnja struje	230 W	230 W	750 W	750 W	750 W
Radna temperatura	-20 °C do +45 °C	-20 °C do +45 °C	-20 °C do +45 °C	-20 °C do +45 °C	-20 °C do +45 °C
Vlažnost zraka pri radu	maks. 80 % r. v.	maks. 80 % r. v.	maks. 80 % r. v.	maks. 80 % r. v.	maks. 80 % r. v.
Povećanje temperature ΔT	90 °C	95 °C	95 °C	90 °C	105 °C
Potrošnja goriva, maks.	1,9 l/h	2,4 l/h	4,7 l/h	5,6 l/h	7,6 l/h
Zapremnina spremnika	24 l	56 l	69 l	69 l	69 l
Priključak za dimnjak Ø	120	120	150	150	150
Priključni napon	230 V / 50 Hz	230 V / 50 Hz	230 V / 50 Hz	230 V / 50 Hz	230 V / 50 Hz
Potrebna struja	1,1 A	1,5 A	3,2 A	3,2 A	3,3 A
Zaštita od pregrijanja	da	da	da	da	da
Priključak za vanjski termostat	da	da	da	da	da
Razina zvučnog tlaka (razmak 1 m)	79 dB(A)	78 dB(A)	79 dB(A)	79 dB(A)	80 dB(A)
Težina (s praznim spremnikom)	22,5 kg	34,5 kg	59 kg	59 kg	59 kg
Dimenzije (duljina x širina x visina)	450 x 840 x 695 mm	498 x 1107 x 766 mm	550 x 1365 x 985 mm	560 x 1370 x 995 mm	560 x 1370 x 995 mm
Minimalni razmaci od zidova/predmeta					
	gore 2 m	2 m	2 m	2 m	2 m
	straga 2 m	2 m	2 m	2 m	2 m
	bočno 3 m	3 m	3 m	3 m	3 m
	srijeda 3 m	3 m	3 m	3 m	3 m
Dopuštena goriva	ekstra lako ulje za grijanje, dizel ili kerozin	ekstra lako ulje za grijanje, dizel ili kerozin	ekstra lako ulje za grijanje, dizel ili kerozin	ekstra lako ulje za grijanje, dizel ili kerozin	ekstra lako ulje za grijanje, dizel ili kerozin


Nosite zaštitu sluha.

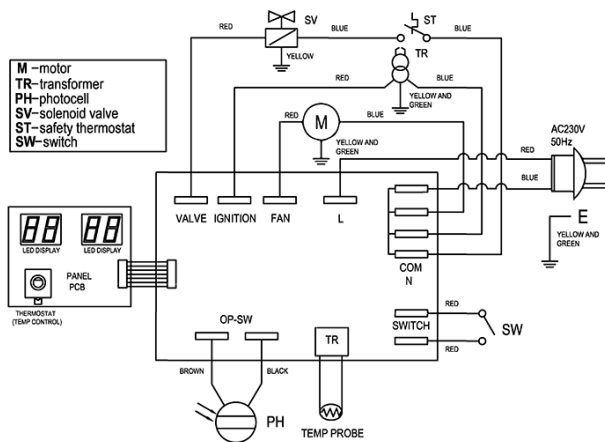
Djelovanje buke može uzrokovati gubitak sluha.

Shema sklopa

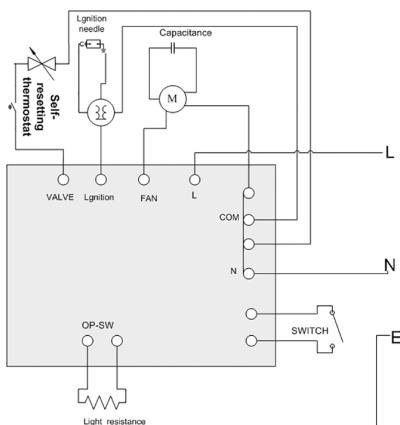
IDE 20



IDE 30



IDE 50 / IDE 60 / IDE 80



Uklanjanje



Simbol prekrizene kante za smeće na električnom ili elektroničkom uređaju kazuje da se on nakon uporabe ne smije zbrinjavati preko kućnog otpada. Za besplatan povrat postoje skupljališta starih električnih i elektroničkih uređaja u vašoj blizini. Adrese možete dobiti u svojoj gradskoj odnosno općinskoj upravi. Na našoj mrežnoj stranici www.trotec24.com možete se informirati o ostalim mogućnostima povrata koje vam nudimo.

Zasebnim skupljanjem starih električnih i elektroničkih uređaja valja omogućiti ponovnu uporabu, oporabu materijala odnosno ostale oblike uporabe starih uređaja te izbjeći negativne posljedice pri zbrinjavanju opasnih tvari, koje se možda nalaze u tim uređajima i koje mogu utjecati na okoliš i ljudsko zdravlje.

Ulje za grijanje

Ulje za grijanje valja ispustiti iz uređaja i skupiti.

Goriva valja zbrinuti u skladu s nacionalnim zakonima.

Izjava o sukladnosti

Ovo je reprodukcija sadržaja izjave o sukladnosti.
Potpisanu izjavu o sukladnosti pronaći ćete na poveznici
<https://hub.trotec.com/?id=39787>.

Izjava o sukladnosti

u smislu Direktive o strojevima 2006/42/EZ Prilog II. dio 1. odjeljak A

Mi, Trotec GmbH & Co. KG, ovime izjavljujemo da je stroj naveden u nastavku konstruiran i proizveden u skladu sa zahtjevima EZ Direktive o strojevima u verziji 2006/42/EZ.

Model proizvoda / proizvod: IDE 20, IDE 30, IDE 50, IDE 60,
IDE 80

Tip proizvoda: uljna grijalica

Godina proizvodnje od: 2018

Odgovarajuće direktive EU-a:

- 2011/65/EU: 01.07.2011.
- 2014/30/EU: 29.3.2014.

Primijenjene usklađene norme:

- EN 13842:2004
- EN 55014-1:2006/A1:2009 + A2:2011
- EN 55014-2:2015
- EN 60335-2-102:2006+A1:2010
- EN 61000-3-2:2014
- EN 61000-3-3:2013
- EN 62233:2008

Primijenjene nacionalne norme i tehničke specifikacije:

- IEC 62321-3-1:2013

Proizvođač i ime osobe odgovorne za tehničku dokumentaciju:

Trotec GmbH & Co. KG
Grebbener Straße 7, D-52525 Heinsberg
Telefon: +49 2452 962-400
E-pošta: info@trotec.de

Mjesto i datum izdavanja:
Heinsberg, 17.01.2018

Detlef von der Lieck, direktor

Trotec GmbH & Co. KG

Grebener Str. 7
D-52525 Heinsberg

☎ +49 2452 962-400

☎ +49 2452 962-200

✉ info@trotec.com

www.trotec.com