

B 400

HR

UPUTE ZA UPORABU
OVLAŽIVAČ ZRAKA



 **TROTEC**

Kazalo

Napomene o uputama za uporabu.....	1
Sigurnost.....	1
Informacije o uređaju	3
Transport i skladištenje	4
Montaža i postavljanje	5
Rukovanje	7
Pribor koji se može naknadno naručiti.....	7
Pogrješke i smetnje	8
Održavanje	9
Tehnički prilog	15
Uklanjanje	15

Napomene o uputama za uporabu

Simboli



Upozorenje na električni napon

Ovaj simbol upućuje na to da postoje opasnosti od električnog napona po život i zdravlje osoba.



Upozorenje

Signalna riječ označava opasnost srednjeg stupnja rizika koja, ako se ne izbjegne, može uzrokovati smrt ili tešku ozljedu.



Oprez

Signalna riječ označava opasnost niskog stupnja rizika koja, ako se ne izbjegne, može uzrokovati malu ili umjerenu ozljedu.

Napomena

Signalna riječ upućuje na važne informacije (npr. materijalnu štetu), ali ne na opasnost.



Informacija

Napomene s ovim simbolom pomažu vam pri brzom i sigurnom obavljanju radova.



Pridržavajte se uputa

Napomene s ovim simbolom upućuju vas da se valja pridržavati uputa za uporabu.

Aktualnu verziju uputa za uporabu i EU izjave o sukladnosti možete preuzeti na sljedećoj poveznici:



B 400



<https://hub.trotec.com/?id=42098>

Sigurnost

Prije puštanja uređaja u pogon / primjene uređaja pomno pročitajte ove upute i uvijek ih čuvajte u blizini mjesta postavljanja ili na uređaju!



Upozorenje

Pročitajte sve sigurnosne napomene i upute.

Propusti u pridržavanju sigurnosnih napomena i uputa mogu uzrokovati električni udar, požar i/ili teške ozljede.

Sve sigurnosne napomene i upute sačuvajte za budućnost.

Djeca iznad 8 godina i osobe smanjenih tjelesnih, senzoričkih ili umnih sposobnosti ili nedovoljna iskustva i / ili znanja smiju se koristiti ovim uređajem ako su pod nadzorom ili ako su podučene o sigurnoj uporabi uređaja te ako razumiju opasnosti koje iz toga proizlaze.

Djeca se ne smiju igrati uređajem. Djeca ne smiju bez nadzora obavljati čišćenje ni korisničko održavanje.

- Uređaj nemojte pogoniti u prostorijama u kojima postoji opasnost od eksplozije.
- Uređaj nemojte pogoniti u agresivnoj atmosferi.
- Uređaj postavite u okomit i stabilan položaj.
- Uređaj nemojte izlagati izravnom mlazu vode.
- Uređaj puniti isključivo svježom vodom za piće.
- U uređaj nikada nemojte uticati predmete niti udove.
- Uređaj tijekom pogona nemojte poklapati niti transportirati.
- Nemojte sjediti na uređaj.
- Uređaj nije igračka. Djecu i životinje držite podalje. Uređajem se koristite samo pod nadzorom.
- Uvjerite se da su svi električni kabeli izvan uređaja zaštićeni od oštećenja (npr. od životinja). Uređaj nikada nemojte upotrebljavati ako su kabeli ili mrežni priključak oštećeni!
- Električni priključak mora odgovarati podacima u poglavlju Tehnički podatci.
- Mrežni utikač utaknite u propisno osiguranu mrežnu utičnicu.

- Prije nego što mrežni kabel priključite na propisno uzemljenu utičnicu, provjerite je li uređaj isključen te jesu li ispunjene sve napomene za montažu i postavljanje.
- Produžne kabele za mrežni kabel odaberite imajući u vidu priključni kabel uređaja, duljinu kabela i namjenu. Potpuno odmotajte produžni kabel. Izbjegavajte električno preopterećenje.
- Prije radova održavanja, njege ili popravljivanja na uređaju mrežni kabel izvucite iz utičnice tako da ga uhvatite za utikač.
- Kada se ne koristite uređajem, uređaj isključite, a mrežni kabel izvucite iz utičnice.
- Uređaj nikada nemojte upotrebljavati ako utvrdite nedostatke na utikačima i mrežnim kabelima. Ako se mrežni priključni vod uređaja ošteti, mora ga zamijeniti proizvođač ili njegova servisna služba ili slično kvalificirana osoba kako bi se izbjegle opasnosti. Neispravni mrežni kabeli ozbiljna su opasnost za zdravlje!
- Pri postavljanju uređaja pazite na minimalni razmak od zidova i predmeta te uvjete skladištenja i uporabe u skladu s poglavljem Tehnički podatci.
- Uvjerite se da su ulaz i izlaz za zrak slobodni.
- Uvjerite se da na usisnoj strani nikada nema prljavštine i slobodnih predmeta.
- Uređaj nemojte pogoniti s praznom posudom za vodu.
- Prije punjenja posude za vodu uređaj isključite, a mrežni kabel izvucite iz utičnice tako da ga uhvatite za mrežni utikač.
- Uređaj transportirajte isključivo u okomitom položaju, s ispražnjenom posudom za kondenzat.
- Prije skladištenja ili transporta ispraznite posudu za vodu. Nemojte piti vodu. Postoji opasnost po zdravlje!

Namjenska uporaba

Uređajem se koristite isključivo kao mobilnim ovlaživačem zraka za ovlaživanje i filtriranje zraka u prostoriji uz pridržavanje tehničkih podataka.

Namjenska uporaba uključuje ovlaživanje zraka u:

- muzejima
- stambenim prostorijama
- skladištima i arhivima
- knjižnicama
- telefonskim centralama i prostorijama s računalima

Nenamjenska uporaba

- Uređaj nemojte postaviti na mokru odnosno poplavljenu podlogu.
- Na uređaj nemojte odlagati predmete kao što su primjerice komadi odjeće.
- Uređajem se nemojte koristiti na otvorenom.
- Zabranjena je vlastoručna izmjena konstrukcije, dograđivanje ili preuređivanje uređaja.
- Druge vrste rada ili rukovanja osim navedenih u ovim uputama smatraju se nedopuštenima. U slučaju nepridržavanja gubi se svako pravo na preuzimanje odgovornosti i jamstvo.

Kvalifikacije osoblja

Osobe koje se koriste ovim uređajem moraju:

- biti svjesne opasnosti koje nastaju tijekom radova s električnim uređajima u vlažnoj okolini,
- pročitati i razumjeti upute za uporabu, a posebno poglavlje Sigurnost.

Ostale opasnosti



Upozorenje na električni napon

Radove na električnim sastavnim elementima smije obavljati samo ovlašteni specijalizirani servis!



Upozorenje na električni napon

Prije svih radova na uređaju mrežni utikač izvucite iz mrežne utičnice!
Mrežni kabel izvucite iz utičnice tako da ga uhvatite za utikač.



Upozorenje

Ovaj uređaj može biti izvor opasnosti ako se njime nestručno i nenamjenski koriste neupućene osobe! Imajte na umu kvalifikacije osoblja!



Upozorenje

Uređaj nije igračka i ne smije dospjeti u dječje ruke.

**Upozorenje**

Opasnost od gušenja!
Ambalažni materijal nemojte ostavljati na podu bez nadzora. Mogao bi postati opasnom igračkom za djecu.

**Oprez**

Pri prevrtanju uređaja iz njegova donjeg dijela izlazi voda.
Kako biste spriječili oštećenje uređaja uslijed rada na suho, isključite ga iz električne mreže.

Napomena

Uređaj nemojte pogoniti bez umetnutih uložaka za isparavanje!
Unutrašnjost uređaja jako se prija bez uložaka za isparavanje, a tako se može smanjiti učinak i oštetiti uređaj.

Ponašanja u slučaju nužde

1. Isključite uređaj.
2. U slučaju nužde uređaj isključite iz mrežnog napajanja: Priključni kabel izvucite iz utičnice tako da ga uhvatite za mrežni utikač.
3. Uređaj u kvaru nemojte ponovno priključivati na mrežu.

Informacije o uređaju**Opis uređaja**

Ovlaživač zraka B 400 omogućava regulaciju vlažnosti zraka u zatvorenim prostorijama na vrijednost optimalnu za umjetnička djela i pokućstvo ili električne uređaje.

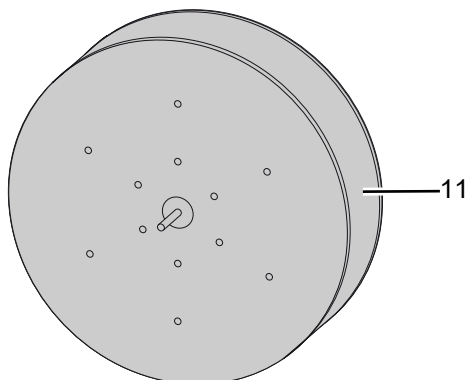
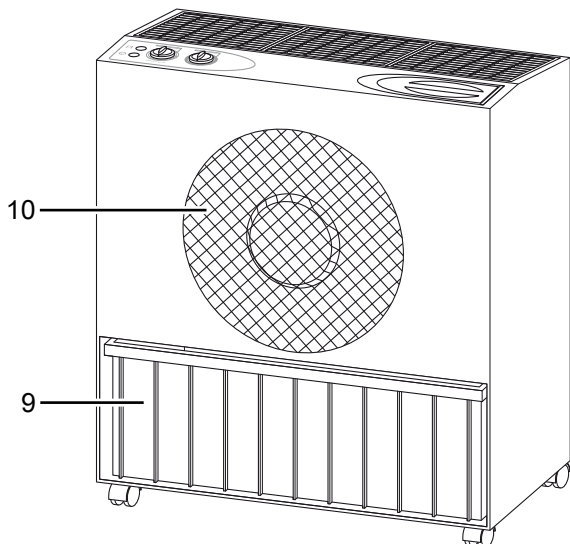
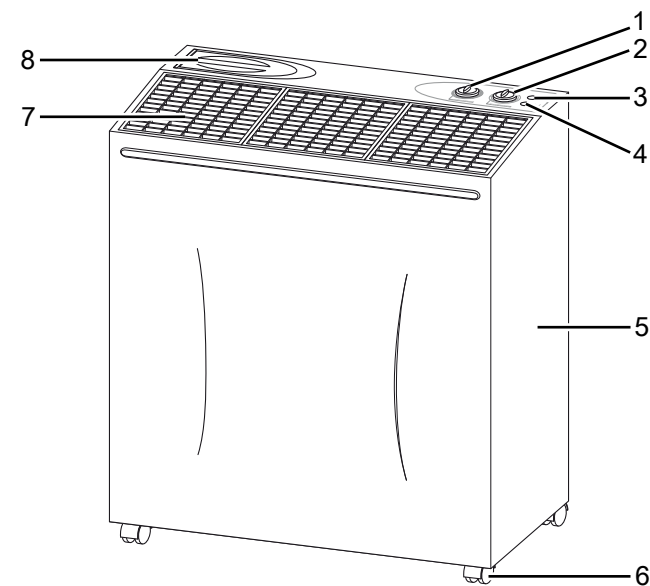
Za to se posuda za vodu (9) preko lijevka za ulijevanje vode (8) puni vodom. Ulošci za isparavanje (11) unutar uređaja čiste zrak, filtriraju vodu i podržavaju isparavanje vlage. Regulatorom HYGROSTAT (1) namješta se željena vlažnost zraka.

Regulatorom HYGROSTAT (1) automatski se uključuju i isključuju rotacija uložaka za isparavanje (11) kao i ventilator za ulazu za zrak (10). Tako se vlažnost zraka u prostoriji održava na potrebnoj razini. Područje ugone postiže se ovisno o temperaturi u prostoriji i razini vlažnosti zraka. Što je temperatura u prostoriji viša, vlažnost zraka mora biti veća.

Ventilator na ulazu za zrak (10) regulatorom FAN SPEED (2) može se pogoniti na dva stupnja brzine. U najvišem stupnju brzine brže se postiže željena vlažnost zraka.

Ako se razina vode u posudi za vodu (9) spusti ispod 2 cm, plovak u posudi za vodu isključuje uređaj i zasvijetli crvena kontrolna žaruljica posude za vodu (4).

Prikaz uređaja



Br.	Naziv
1	Regulator HYGROSTAT
2	Regulator FAN SPEED
3	Kontrolna žaruljica rada
4	Kontrolna žaruljica posude za vodu
5	Kućište
6	Transportni kotačići
7	Izlaz za zrak s gornjim rešetkama
8	Lijevak za ulijevanje vode
9	Posuda za vodu
10	Ulaz za zrak
11	Bubanj s ulošcima za isparavanje

Transport i skladištenje

Napomena

Ako nepropisno skladištite ili transportirate uređaj, može se oštetiti.

Obratite pažnju na informacije o transportu i skladištenju uređaja.

Transport

Uređaj je opremljen transportnim kotačićima radi lakšeg transporta.

Prije svakog transporta pridržavajte se sljedećih napomena:

- Isključite uređaj.
- Mrežni kabel izvucite iz utičnice tako da ga uhvatite za utikač.
- Ispraznite posudu za vodu.
- Nemojte povlačiti uređaj za mrežni kabel.
- Uređaj kotrljajte samo po ravnim i glatkim površinama.

Nakon svakog transporta pridržavajte se sljedećih napomena:

- Uređaj nakon transporta postavite okomito.

Skladištenje

Prije svakog skladištenja pridržavajte se sljedećih napomena:

- Ispraznite posudu za vodu.
- Sve dijelove uređaja izvana obrišite krpom.
- Uređaj očistite kako je opisano u poglavlju Održavanje.

Dok se ne koristite uređajem, održavajte sljedeće uvjete skladištenja:

- suho i zaštićeno od smrzavanja i vrućine
- u okomitom položaju na mjestu zaštićenom od prašine i izravnog sunčeva zračenja
- po mogućnosti navlakom zaštićena od prašine
- na uređaj nemojte stavljati nikakve druge uređaje niti predmete kako biste izbjegli oštećenja uređaja

Montaža i postavljanje

Sadržaj isporuke

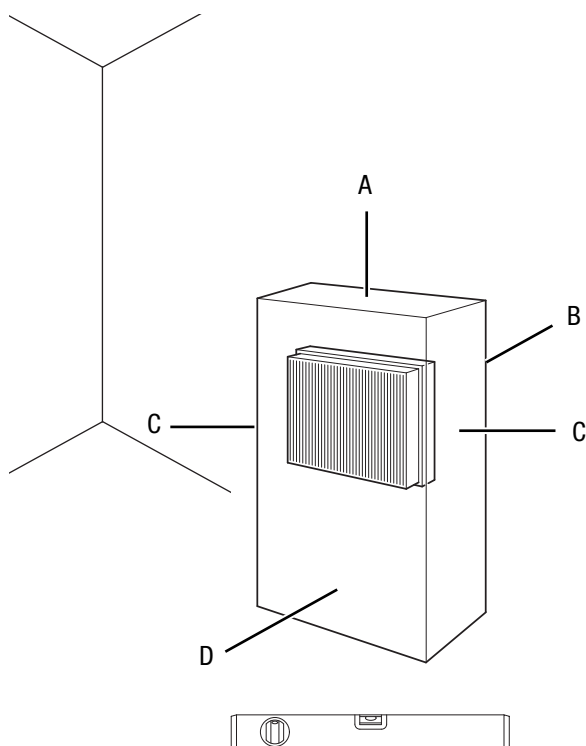
- 1 x uređaj
- 3 x gornja rešetka
- 1 x bubanj s ulošcima za isparavanje
- 1 x posuda za vodu
- 2 x razmakni element
- 1 x upute

Raspakiranje uređaja

1. Otvorite kutiju i izvadite uređaj.
2. S uređaja uklonite svu ambalažu.
3. Potpuno odmotajte mrežni kabel. Pazite da mrežni kabel nije oštećen i nemojte ga oštetiti pri odmatanju.
4. Klin od stiropora uklonite iz unutrašnjosti uređaja tako da ga povučete prema gore.

Puštanje u pogon

Pri postavljanju uređaja pazite na minimalni razmak od zidova i predmeta kako je opisano u poglavlju Tehnički podatci.

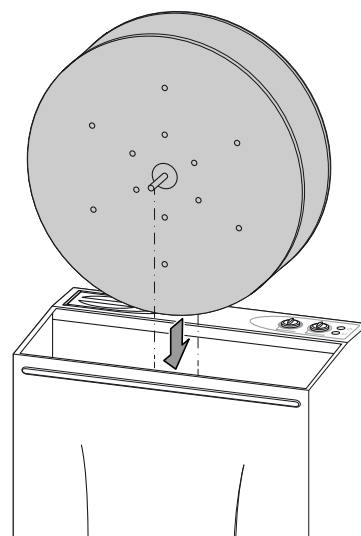


- Prije ponovnog puštanja uređaja u rad provjerite u kakvom je stanju mrežni kabel. Ako sumnjate u besprijekorno stanje, nazovite servisnu službu.
- Uređaj postavite u okomit i stabilan položaj.
- Pri polaganju mrežnog kabela odnosno ostalih električnih kabela, a posebno pri postavljanju uređaja u sredini prostorije, izbjegavajte mjesta na kojima se možete spotaknuti. Upotrebljavajte kableske mostove.

- Osigurajte da su produžni kabeli posve razmotani odnosno odmotani.
- Uređaj po mogućnosti postavite u sredinu prostorije radi optimalnog rezultata. Izvor topline u blizini uređaja pogoduje njegovom učinku.
- Ovlaživač zraka nemojte postavljati pored komada namještaja, slika i drugih predmeta koje bi vlaga u zraku mogla oštetiti.
- Pazite na to da zavjese ili drugi predmeti ne onemoguće strujanje zraka.

Umetanje bubnja

1. Bubanj umetnite u uređaj s ulošcima za isparavanje.



Napomena

Uvjerite se da zupčanik pogona zahvaća u ozubljenje bubnja!

U suprotnom se mogu oštetiti i uređaj i bubanj.

Punjenje posude za vodu

Posudu za vodu valja napuniti prije uporabe ili kada zasvijetli kontrolna žaruljica posude za vodu (4).

Napomena

Uređaj punite isključivo svježom vodom za piće. Temperatura vode smije iznositi maksimalno 40 °C. Mirisno ulje ili drugi dodatci mogu oštetiti plastiku i uloške za isparavanje.

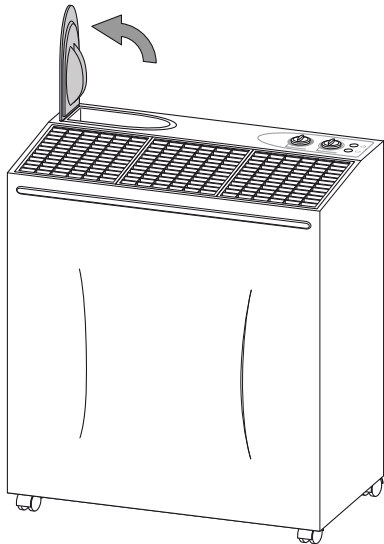
Pri punjenju posude za vodu pobrinite se da voda ne dospije na upravljanje uređaja ili unutarnje stijenke uređaja.



Informacija

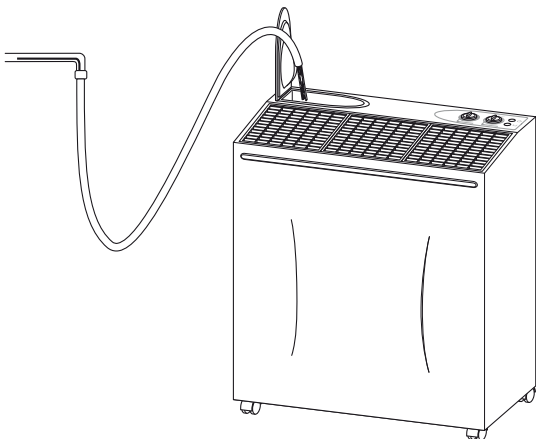
Kako biste izbjegli stvaranje bakterija, vodu po mogućnosti mijenjajte svakodnevno.

1. Prije ulijevanja vode uređaj isključite iz električne mreže.
2. Otvorite lijevak za ulijevanje vode (8).



3. U posudu za vodu (9) ulijevajte isključivo svježu vodu za piće.

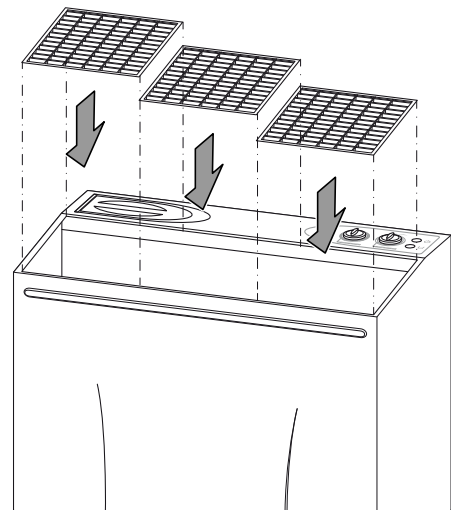
⇒ Punjenje prekinite kada razina vode dosegne 2 cm ispod oznake razine vode u posudi.



4. Zatvorite zaklopku za lijevak za ulijevanje vode (8).
5. Uvjerite se da plovak u posudi za vodu nije zaglavljen te da može slobodno plivati.
6. Pobrinite se da uređaj izvana nije vlažan niti mokar. U suprotnom obrišite uređaj da bude suh.

Umetanje gornje rešetke

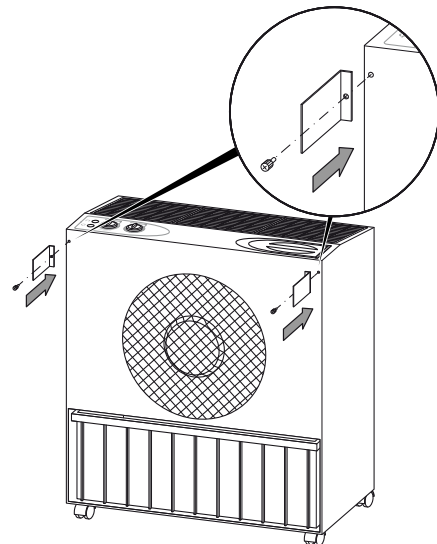
1. Gornju rešetku umetnite radi sigurnosti i za individualan izlaz za zrak.



Montaža razmaknih elemenata

Razmakni elementi osiguravaju minimalni razmak od 10 cm od zida. Taj razmak valja održavati kako bi se osigurao rad ovlaživača zraka. Za optimalan rad održavajte razmak od najmanje 30 cm.

1. Razmakni element vijčano učvrstite na uređaj.



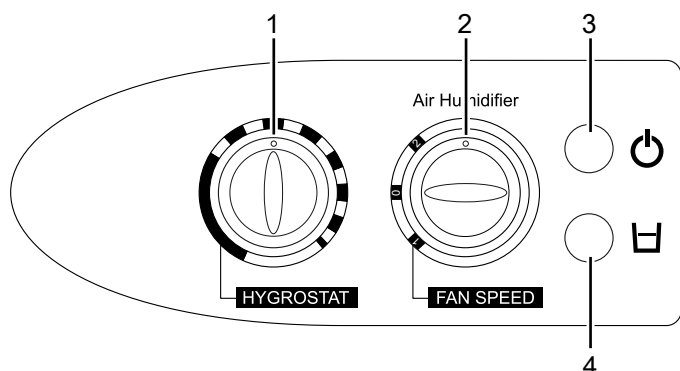
Priključivanje mrežnog kabela

- Mrežni utikač utaknite u propisno osiguranu mrežnu utičnicu.

Rukovanje

- Vrata i prozore držite zatvorenima.

Upravljački element



Br.	Naziv	Opis
1	Regulator HYGROSTAT	Namještanje vlažnosti zraka
2	Regulator FAN SPEED	Namještanje brzine ventilatora 1 Stupanj 1 = niska 2 Stupanj 2 = visoka
3	Kontrolna žaruljica rada	Svijetli tijekom rada
4	Kontrolna žaruljica posude za vodu	Svijetli kada je posuda za vodu prazna

Uključivanje uređaja

1. Uvjerite se da je posuda za vodu napunjena vodom te da je pravilno postavljena.
2. Pobrinite se da uređaj izvana nije vlažan niti mokar. U suprotnom obrišite uređaj da bude suh.
3. Mrežni utikač utaknite u propisno osiguranu mrežnu utičnicu. Izbjegavajte mjesta spoticanja. Upotrebljavajte kabelaške mostove.
4. Regulator FAN SPEED (2) postavite na 1 ili 2.
⇒ Kontrolna žaruljica rada (3) svijetli zeleno.



Informacija

Po mogućnosti pokrenite sa stupnjem 2 kako biste brže postigli željenu vlažnost zraka. Zatim namjestite stupanj 1 kako bi se razina vlažnosti održavala na niskoj razini buke,

Reguliranje ovlaživanja zraka

Regulatorom HYGROSTAT (1) namjestite željenu vlažnost zraka.

- Ako regulator HYGROSTAT (1) okrenete do kraja suprotno od smjera kazaljke na satu, uređaj se isključuje.
- Ako regulator HYGROSTAT (1) okrenete do kraja u smjeru kazaljke na satu, uređaj kontinuirano vrši ovlaživanje.

Stavljanje izvan pogona



Upozorenje na električni napon

Mrežni utikač nemojte dodirivati vlažnim ili mokrim rukama.

- Isključite uređaj.
- Mrežni kabel izvucite iz utičnice tako da ga uhvatite za utikač.
- Ispraznite posudu za vodu.
- Sve dijelove uređaja izvana obrišite krpom.
- Uređaj očistite kako je opisano u poglavlju Održavanje.
- Uređaj uskladištite u skladu s poglavljem Skladištenje.

Pribor koji se može naknadno naručiti



Upozorenje

Upotrebljavajte samo pribor i dodatne uređaje koji su navedeni u uputama za uporabu. Uporaba drukčijeg alata ili pribora od onog preporučenog u uputama za uporabu može značiti opasnost od ozljeda.

Naziv	Broj artikla
B 400 Filtar duguljasti	6.100.004.020
B 400 Ovlaživač zraka, filtarska pločica	6.100.004.040
B 400 Automatski dovod vode	6.100.004.028

Pogrješke i smetnje

Tijekom proizvodnje više puta provedeno je ispitivanje besprijekornog rada uređaja. Ako se unatoč tome pojave smetnje u radu, uređaj provjerite prema sljedećem popisu.

Uređaj se ne pokreće:

- Provjerite mrežni priključak.
- Provjerite jesu li mrežni kabel i mrežni utikač oštećeni.
- Provjerite lokalno osiguranje mreže.
- Provjerite svijetli li kontrolna žaruljica posude za vodu. Posuda za vodu je prazna i valja je napuniti.
- Provjerite postavku željene vlažnosti zraka u prostoriji. Ako je manja od aktualne vlažnosti zraka, uređaj se ne pokreće.
- Provjerite postavku na regulatoru higrostata. Regulator se ne smije pomaknuti previše ulijevo jer bi se uređaj isključio. Kontrolna žaruljica rada mora svijetliti zeleno.
- Prije ponovnog pokretanja uređaja pričekajte 10 minuta. Ako se uređaj ne pokrene, neka specijalizirani servis ili poduzeće Trotec obave električnu provjeru.

Uređaj radi, ali nema ovlaživanja zraka:

- Provjerite pravilan dosjed uložaka za isparavanje i bubnja.
- Provjerite radi li ventilator besprijekorno odnosno postoje li neobične vibracije i zvukovi. Uklonite vanjsku prljavštinu.
- Provjerite plovak u posudi za vodu. Plovak mora biti pokretljiv.
- Provjerite temperaturu u prostoriji.
- Provjerite jesu li ulošci za isparavanje uprljani. Ako je potrebno, očistite ili zamijenite uloške za isparavanje.

Voda istječe:

- Provjerite je li uređaj postavljen uspravno i stabilno.
- Provjerite razinu vode u posudi za vodu. Razina vode previsoka i voda curi kroz preljev.
- Provjerite propušta li uređaj.

Uređaj ispušta neugodan miris:

- Uređaj je nov. Izvadite posudu za vodu pa ga isperite. Otvorenu posudu za vodu pustite nekoliko sati da se prozračí.
- Provjerite posudu za vodu. Možda je u posudi za vodu prisutna ustajala ili nečista voda. Isperite posudu za vodu pa ulijte svježnu vodu za piće.

Uređaj se jako zagrijava, glasan je ili gubi snagu:

- Provjerite jesu li ulazi za zrak i rešetka za zrak uprljani. Uklonite vanjsku prljavštinu.
- Provjerite je li unutrašnjost uređaja uprljana (vidi poglavlje Održavanje). Komprimiranim zrakom po potrebi očistite unutrašnjost uređaja.

Uređaj je glasan odnosno snažno vibrira:

- Provjerite je li uređaj postavljen uspravno i stabilno.

Napomena

Pričekajte najmanje 3 minute nakon svih radova održavanja i popravljanja. Tek zatim ponovno uključite uređaj.

Vaš uređaj nakon provjere ne funkcionira besprijekorno?

Obratite se servisnoj službi. Uređaj po potrebi odnesite na popravak u ovlaštenu elektroinstalaterski servis ili Trotec.

Održavanje
Intervali održavanja

Interval održavanja i njege	prije svakog puštanja u pogon	po potrebi	najmanje svaka 2 tjedna	najmanje svaka 4 tjedna	najmanje svakih 6 mjeseci	najmanje godišnje
Punjenje posude za vodu		X				
Provjerite prljavštinu i strana tijela u usisnim i ispusnim otvorima te ih očistite ako je potrebno	X			X		
Čišćenje kućišta i posude za vodu		X				X
Vizualna provjera unutrašnjosti uređaja radi prljavštine		X		X		
Provjera prljavštine i stranih tijela na usisnoj rešetci, gornjoj rešetci i ulošcima za isparavanje te po potrebi čišćenje ili zamjena	X		X			
Zamjena uložaka za isparavanje						X
Provjerite radi oštećenja	X					
Provjerite učvrzne vijke		X				X
Probni rad						X

Zapisnik o održavanju i njezi

Tip uređaja:

Broj uređaja:

Interval održavanja i njege	1	2	3	4	5	6	7	8	9	10	11	12	13	14	15	16
Provjerite prljavštinu i strana tijela u usisnim i ispusnim otvorima te ih očistite ako je potrebno																
Čišćenje kućišta i posude za vodu																
Vizualna provjera unutrašnjosti uređaja radi prljavštine																
Provjera prljavštine i stranih tijela na usisnoj rešetci, gornjoj rešetci i ulošcima za isparavanje te po potrebi čišćenje ili zamjena																
Zamjena uložaka za isparavanje																
Provjerite radi oštećenja																
Provjerite učvrzne vijke																
Probni rad																
Napomene:																

1. Datum: Potpis:	2. Datum: Potpis:	3. Datum: Potpis:	4. Datum: Potpis:
5. Datum: Potpis:	6. Datum: Potpis:	7. Datum: Potpis:	8. Datum: Potpis:
9. Datum: Potpis:	10. Datum: Potpis:	11. Datum: Potpis:	12. Datum: Potpis:
13. Datum: Potpis:	14. Datum: Potpis:	15. Datum: Potpis:	16. Datum: Potpis:

Radovi prije početka održavanja



Upozorenje na električni napon

Mrežni utikač nemojte dodirivati vlažnim ili mokrim rukama.

- Isključite uređaj.
- Mrežni kabel izvucite iz utičnice tako da ga uhvatite za utikač.



Upozorenje na električni napon

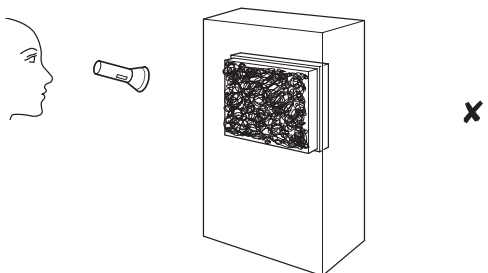
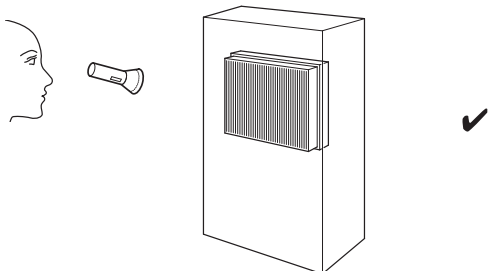
Radnje, koje zahtijevaju otvaranje kućišta, smiju provoditi samo ovlašteni specijalizirani servisi ili poduzeće Trotec.

Čišćenje kućišta

Kućište očistite navlaženom mekom krpom koja ne ostavlja vlakna. Pazite da u unutrašnjost uređaja ne uđe vlaga. Pazite da vlaga ne može doći u dodir s električnim komponentama. Krpu nemojte navlaživati agresivnim sredstvima za čišćenje kao što su raspršivači, otapala, sredstva za čišćenje koja sadrže alkohol i sredstva za ribanje.

Vizualna provjera unutrašnjosti uređaja radi prljavštine

1. Uklonite gornju rešetku (vidi poglavlje Čišćenje posude za vodu).
2. Džepnom svjetiljkom posvijetlite u otvore uređaja.
3. Provjerite je li unutrašnjost uređaja uprljana.
4. Ako uočite debeo sloj prašine, očistite unutrašnjost uređaja (vidi poglavlje Čišćenje unutrašnjosti uređaja i uložaka za isparavanje).
5. Ponovno postavite gornju rešetku.

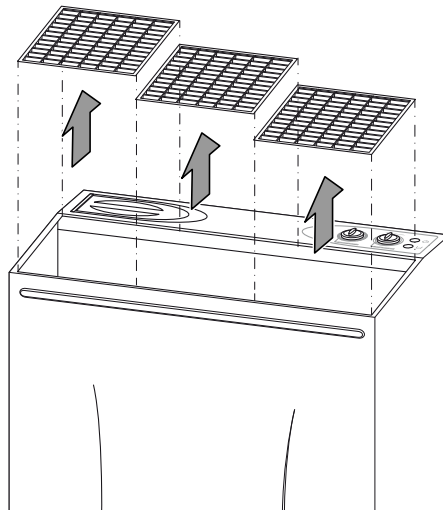


Čišćenje posude za vodu

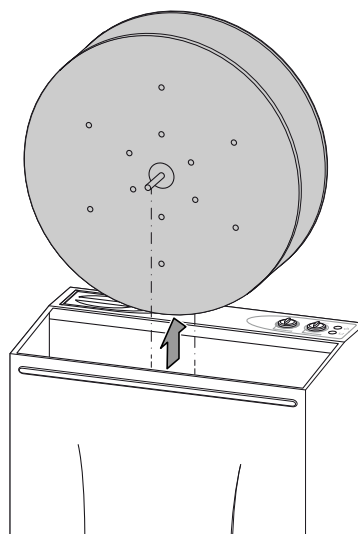
Posudu za vodu valja čistiti najmanje jedanput godišnje.

Posudu za vodu valja isprazniti prije dulje neuporabe odnosno prije skladištenja.

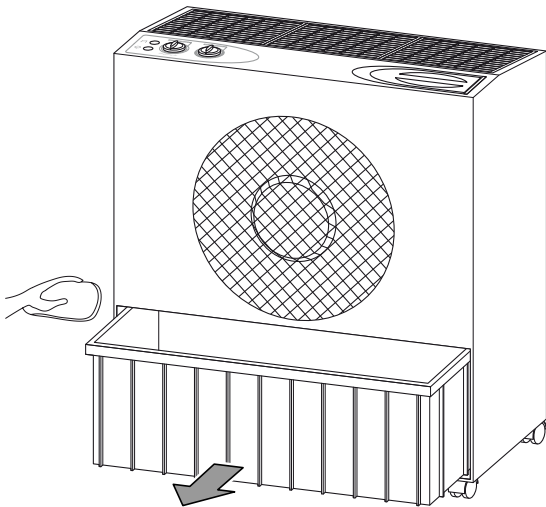
1. Uklonite gornju rešetku na izlazu za zrak.



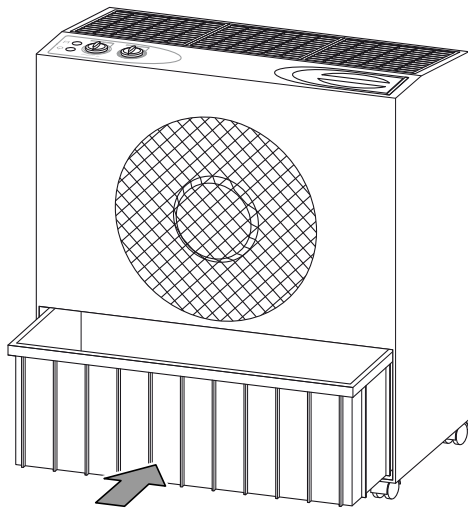
2. Bubanj s ulošcima za isparavanje izvadite iz uređaja.



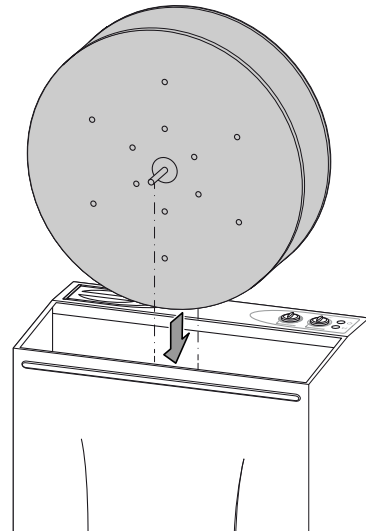
3. Posudu za vodu izvadite iz uređaja. Pri vađenju posude za vodu nemojte oštetiti plovak.



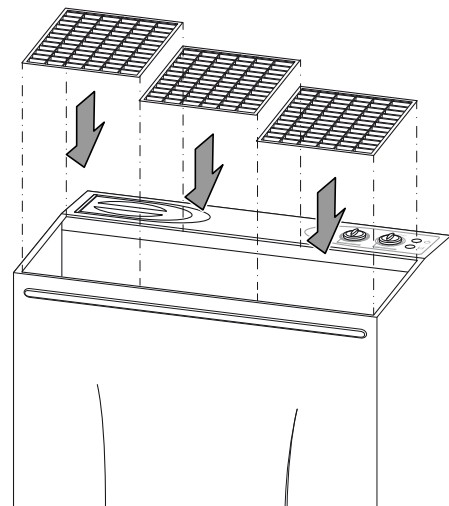
4. Posudu za vodu oprezno isperite u umivaoniku ili sl.
 5. Posudu očistite blagim sredstvom za čišćenje (ne sredstvom za ispiranje!).
 6. Uklonite naslage kamenca u posudi za vodu.
 7. Unutrašnjost posude osušite krpom koja ne ostavlja vlakna.
 8. Ako želite ponovno pogoniti uređaj (vidi poglavlje Punjenje posude za vodu), u posudu za vodu ulijte svježnu vodu za piće.
 9. Posudu za vodu ponovno umetnite u uređaj. Pri umetanju posude za vodu nemojte oštetiti plovak.



10. Bubanj s ulošcima za isparavanje ponovno umetnite u uređaj (vidi poglavlje Umetanje bubnja).



11. Gornju rešetku postavite na ulaz za zrak (vidi poglavlje Umetanje gornje rešetke).



12. Pobrinite se da uređaj izvana nije vlažan niti mokar. U suprotnom obrišite uređaj da bude suh.

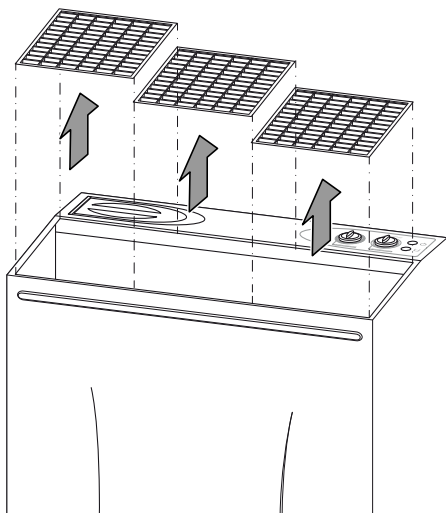
Čišćenje unutrašnjosti uređaja i uložaka za isparavanje

⚠ Upozorenje

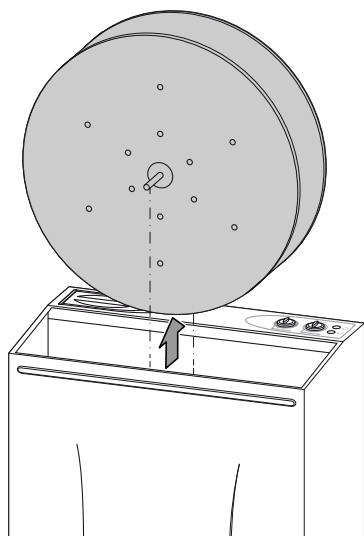
Uvjerite se da ulošci za isparavanje nisu istrošeni niti oštećeni. Bridovi uložaka za isparavanje ne smiju biti deformirani niti zaobljeni.

Prije nego što ponovno postavite uloške za isparavanje, uvjerite se da nisu oštećeni! Pridržavajte se napomena iz poglavlja Intervali održavanja kako biste pravovremeno zamijeniti uloške za isparavanje!

1. Uklonite gornju rešetku na izlazu za zrak.

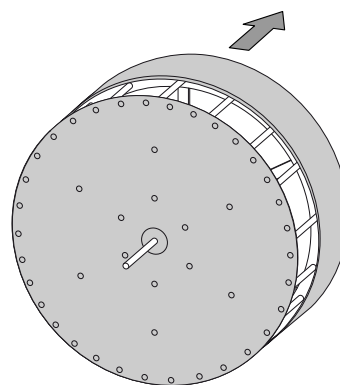


2. Bubljanj s ulošcima za isparavanje izvadite iz uređaja.

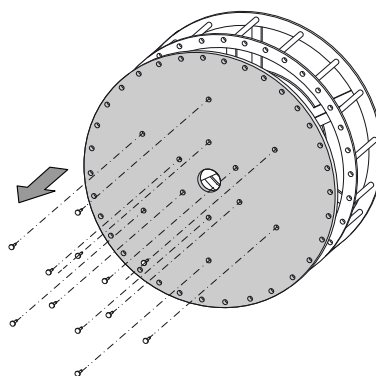


3. Unutrašnjost uređaja očistite mekom krpom koja ne ostavlja vlakna.

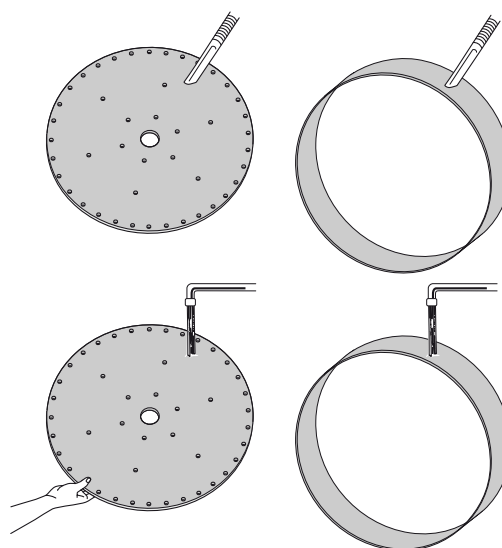
4. S plašta bubnja uklonite uložak za isparavanje.



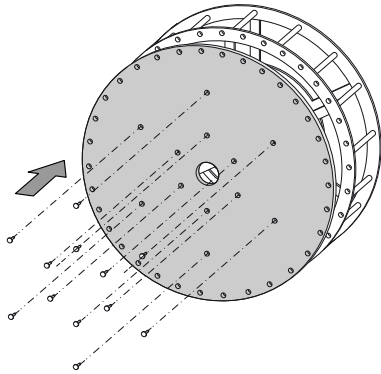
5. Otpustite vijke s objiju strana pa uklonite okrugle uloške za isparavanje na objema stranama bubnja.



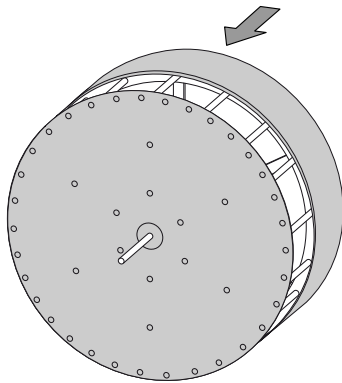
6. Uloške za isparavanje očistite usisavačem i operite vodom za piće.



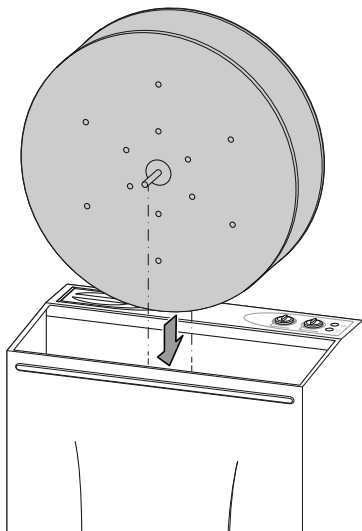
7. Okrugle uloške za isparavanje ponovno učvrstite na objema stranama bubnja.



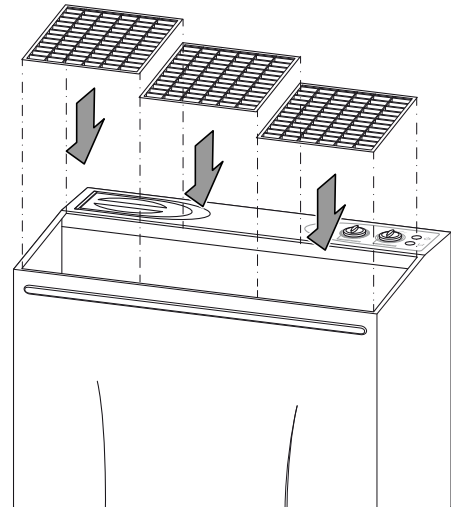
8. Uložak za isparavanje ponovno navucite na plašt bubnja.



9. Bujanj s ulošcima za isparavanje ponovno umetnite u uređaj (vidi poglavlje Umetanje bubnja).



10. Gornju rešetku postavite na ulaz za zrak (vidi poglavlje Umetanje gornje rešetke).



Radovi nakon održavanja

Ako želite dalje upotrebljavati uređaj:

- Ponovno priključite uređaj tako da mrežni utikač utaknete u mrežnu utičnicu.

Ako dulje vrijeme nećete upotrebljavati uređaj:

- Uređaj uskladištite u skladu s poglavljem Skladištenje.

Tehnički prilog

Tehnički podatci

Parametar	Vrijednost
Model	B 400
Sposobnost isparavanja, maks.	60 l / 24 h
Mrežni priključak	1/N/PE ~ 230 V / 50 Hz
Potrošnja struje	53 W
Osigurači, lokalno	10 A
Veličina prostorije	do 900 m ³
Količina napunjenosti posude za vodu	34 l
Razina zvučnog tlaka (razmak od 1 m)	42 dB(A)
Dimenzije (širina x visina x duljina)	625 x 720 x 316 mm
Minimalni razmak od zidova i predmeta	gore (A): 30 cm straga (B): 10 cm (preporuka 30 cm) bočno (C): 30 cm sprijeda (D): 30 cm
Težina	18,6 kg

Uklanjanje



Simbol prekrižene kante za smeće na električnom ili elektroničkom uređaju kazuje da se on nakon uporabe ne smije zbrinjavati preko kućnog otpada. Za besplatan povrat postoje skupljališta starih električnih i elektroničkih uređaja u vašoj blizini. Adrese možete dobiti u svojoj gradskoj odnosno općinskoj upravi. Na našoj mrežnoj stranici www.trotec24.com možete se informirati o ostalim mogućnostima povrata koje vam nudimo.

Zasebnim skupljanjem starih električnih i elektroničkih uređaja valja omogućiti ponovnu uporabu, uporabu materijala odnosno ostale oblike uporabe starih uređaja te izbjeći negativne posljedice pri zbrinjavanju opasnih tvari, koje se možda nalaze u tim uređajima i koje mogu utjecati na okoliš i ljudsko zdravlje.

Trotec GmbH & Co. KG

Grebener Str. 7
D-52525 Heinsberg

☎ +49 2452 962-400

☎ +49 2452 962-200

info@trotec.com

www.trotec.com