

HR

**UPUTE ZA UPORABU
BEŽIČNI TERMOSTAT S
TAJMEROM**



Sadržaj

Napomene u vezi s uputama za uporabu	2
Sigurnost	2
Informacije o uređaju	4
Prijevoz i skladištenje	6
Rukovanje	6
Održavanje i popravak	10
Greške i nedostaci	10
Odlaganje	11

Napomene u vezi s uputama za uporabu**Simboli****Upozorenje na opasnost od električnog napona**

Ovaj simbol upozorava na opasnost za život i zdravlje osoba zbog električnog napona.

**Upozorenje**

Ova signalna riječ označava opasnost s prosječnom razinom rizika koja, ako se ne izbjegne, može dovesti do ozbiljnih ozljeda ili smrti.

**Oprez**

Ova signalna riječ označava opasnost s niskom razinom rizika koja, ako se ne izbjegne, može rezultirati manjom ili umjerenom ozljedom.

Napomena

Ova signalna riječ označava važne podatke (npr. materijalnu štetu), ali ne ukazuje na opasnosti.

**Info**

Podaci označeni ovim simbolom pomažu vam u izvršavanju zadataka na brz i siguran način.

**Slijedite upute**

Podaci označeni ovim simbolom upućuju na to da se treba pridržavati uputa za uporabu.

Trenutnu verziju uputa za uporabu i EU izjavu o sukladnosti možete preuzeti putem sljedeće poveznice:



BN35

<https://hub.trotec.com/?id=42496>

BN35F

<https://hub.trotec.com/?id=42497>**Sigurnost**

Pažljivo pročitajte ove upute prije pokretanja ili upotrebe uređaja. Priručnik uvijek čuvajte u neposrednoj blizini uređaja ili mjesta na kojem se koristi.

**Upozorenje****Pročitajte sva sigurnosna upozorenja i upute.**

Nepoštivanje upozorenja i uputa može dovesti do strujnog udara, požara i/ili ozbiljnih ozljeda. **Spremite sva upozorenja i upute za buduću upotrebu.**

Ovaj uređaj mogu koristiti djeca u dobi od 8 godina i iznad i osobe sa smanjenim fizičkim, senzornim ili mentalnim sposobnostima ili nedostatkom iskustva i znanja ako su pod nadzorom ili su dobili upute za upotrebu uređaja na siguran način i razumiju opasnosti povezane s tom upotrebom. Uređaj nije dječja igračka. Djeca ne smiju bez nadzora čistiti i održavati uređaj.

- Uređaj je isporučen sa znakom upozorenja. Prije početnog pokretanja zalijepite odgovarajući znak upozorenja na vašem jeziku preko onoga koji je prisutan na stražnjoj strani uređaja, kako je opisano u poglavlju Rukovanje.

Do not plug in line!
For use in dry rooms only!
Voltage-free only with plug disconnected!
Do not cover during operation! EN

- Uređaj nemojte koristiti u potencijalno eksplozivnim sobama ili područjima i nemojte ga tamo instalirati.
- Nemojte koristiti uređaj u agresivnoj atmosferi.
- Uređaj nemojte dirati mokrim ili vlažnim rukama.
- Ovaj uređaj nije igračka! Držite ga podalje od djece i životinja. Ne ostavljajte uređaj bez nadzora prilikom njegovog rada.
- Zaštitite uređaj od trajne izravne sunčeve svjetlosti.
- Nemojte uklanjati sigurnosne znakove ili naljepnice s uređaja. Svi sigurnosni znakovi ili naljepnice moraju biti čitljivi.
- Ne otvarajte uređaj.
- Pridržavajte se uvjeta skladištenja i rukovanja kako su navedeni u poglavlju Tehnički podaci.

Pravilno korištenje

Uređaj koristite samo kao adapter za utikač s kontroliranom temperaturom između priključka za napajanje i krajnjeg uređaja, pridržavajući se tehničkih podataka.

Kako biste pravilno koristili uređaj, koristite samo pribor i rezervne dijelove koje je odobrio Trotec.

Neppravilno korištenje

Uređaj nije prikladan za korištenje s bilo kojom vrstom produžnih kablova. Uređaj se ne smije koristiti u potencijalno eksplozivnim prostorijama, u mokroj ili vlažnoj prostoriji.

Stručnost osoblja

Osobe koje koriste ovaj uređaj moraju:

- pročitati i razumjeti upute za uporabu, a posebno poglavlje Sigurnost.

Ostali rizici



Upozorenje na opasnost od električnog napona

Postoji opasnost od kratkog spoja zbog prodiranja tekućina u kućište!

Uređaj i pribor nemojte uranjati u vodu. Pazite da u kućište ne uđe voda ili druge tekućine.



Upozorenje na opasnost od električnog napona

Radove na električnim komponentama smije izvoditi samo ovlaštena specijalizirana tvrtka!



Upozorenje

Opasnost od gušenja!

Ne ostavljajte ambalažu da leži okolo. Djeca ju mogu koristiti kao opasnu igračku.



Upozorenje

Uređaj nije igračka i nije namijenjen djeci.



Upozorenje

Uređaj može postati opasan kada ga nestručne osobe koriste na neprofesionalan ili nepravilan način! Provjerite stručnost osoblja!



Oprez

Održavajte dovoljnu udaljenost od izvora topline.

Napomena

Kako biste spriječili oštećenje uređaja, nemojte ga izlagati ekstremnim temperaturama ili ekstremnoj vlazi.

Napomena

Za čišćenje uređaja nemojte koristiti abrazivna sredstva za čišćenje ili otopine.

Informacije o uređaju

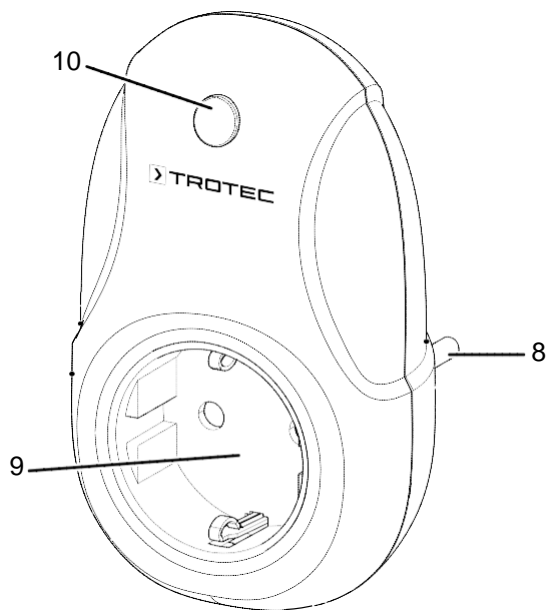
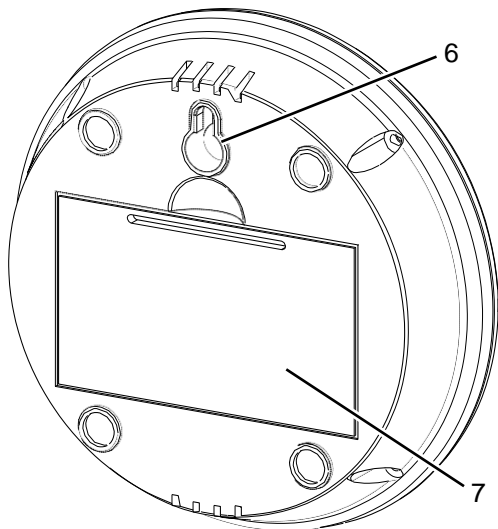
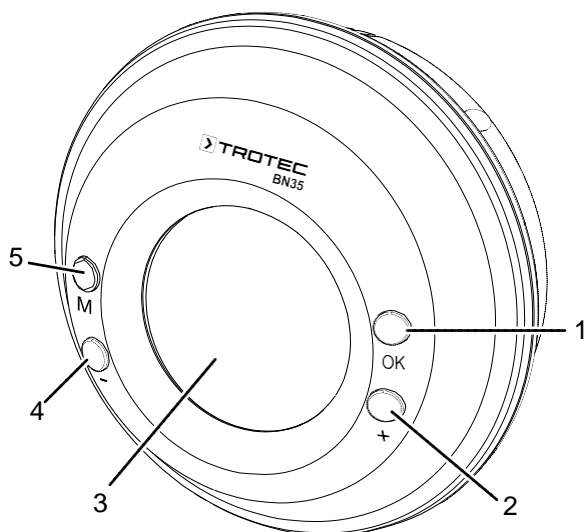
Opis uređaja

Bežični termostat s tajmerom BN35 / BN35F omogućuje automatsku kontrolu temperature uređaja za grijanje i klima uređaja između 0 °C i 70 °C u koracima od 1 °C. U tu svrhu utični termostat jednostavno se uključuje između uređaja za grijanje ili klima uređaja i utičnice, a na bežičnom odašiljaču podešava se željena temperatura. Putem integriranih senzora termostat mjeri trenutnu sobnu temperaturu i regulira uređaj za grijanje ili klima uređaj prema željenoj nominalnoj vrijednosti.

Uz to, uređaji spojeni na bežični termostat, kao što su uređaji za grijanje ili klima uređaji, mogu se automatski kontrolirati pomoću tajmera. Tajmer se može programirati individualno. Moguće je programiranje do šest različitih tajmera za svaki dan.

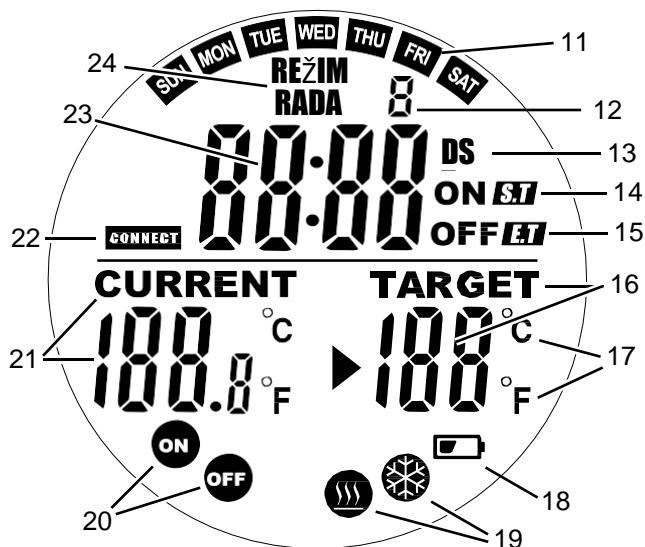
Jedan odašiljač može se koristiti za upravljanje do 100 utičnih termostata.

Prikaz uređaja



Br.	Namjena
1	Tipka OK
2	Tipka +
3	Zaslon
4	Tipka -
5	Tipka M
6	Prekid
7	Poklopac pretinca za baterije bežičnog odašiljača
8	Priključak utičnice
9	Priključak za krajnji uređaj (adapter za utikač)
10	Isključna sklopka termostata

Zaslon



Br.	Namjena
11	Prikaz dana u tjednu
12	Prikaz odabira Režima / Tajmera (Mode / Timer)
13	Prikaz DST (ljetno računanje vremena)
14	Prikaz vremena početka
15	Prikaz vremena završetka
16	Prikaz ciljine temperature
17	Prikaz Celzijusa / Fahrenheita
18	Prikaz stanja baterije odašiljača
19	Prikaz režima hlađenja / grijanja
20	Prikaz uključene / isključene funkcije (ON / OFF)
21	Prikaz trenutne temperature okoline
22	Prikaz statusa veze
23	Segmentirani zaslon za postavke
24	Prikaz tajmera / režima

Tehnički podaci

Parametar	Vrijednost	
Model	BN35 / BN35F	
Utični termostat		
Težina	116 g	
Dimenzije (duljina x širina x visina)	73 x 66 x 112 mm	
Kapacitet prebacivanja	75 A / 250 VA (induktivno opterećenje) 16 A / 250 VA	
Napajanje	230 V AC / 50 Hz	
Radna temperatura	0 °C do 70 °C s 0% do oko 85% vlažnosti	
Temperatura skladištenja	-10 do 70 °C s 0% do oko 85% vlažnosti	
Termostatov bežični odašiljač		
Težina	122 g	
Dimenzije (duljina x širina x visina)	90 x 90 x 39 mm	
Raspon podešavanja temperature	0 °C do 70 °C (41 °F do 85 °F) u povećanjima od 1 °C	
Intervali mjerenja	Bežični je odašiljač aktivan i zaslon uključen:	<ul style="list-style-type: none"> Prikaz temperature ažurira se svake sekunde Slanje naredbi termostatima svakih 5 sekundi Prelazak u stanje pripravnosti i deaktiviranje osvjetljenja zaslona nakon 25 s neaktivnosti
	Bežični je odašiljač aktivan i zaslon isključen:	<ul style="list-style-type: none"> Prikaz temperature ažurira se svakih 60 sekundi Slanje naredbi termostatima svakih 60 sekundi
Automatsko isključivanje zaslona	Nakon 25 s neaktivnosti	
Frekvencija prijenosa	2.4 GHz	
Domet (na otvorenom terenu)	20 m	

Standardna isporuka

- 1 x Utični termostat
- 1 x Termostatov bežični odašiljač
- 1 x Upute za uporabu

Prijevoz i skladištenje

Napomena

Nepravilno skladištenje i prijevoz mogu uzrokovati štetu na uređaju.
Zapamtite informacije u vezi s prijevozom i skladištenjem uređaja.

Prijevoz

Za prijevoz uređaja koristite ambalažu koja je uključena u isporuku kako biste zaštitili uređaj od vanjskih utjecaja.

Skladištenje

Kad se uređaj ne koristi, pridržavajte se sljedećih uvjeta skladištenja:

- suho i zaštićeno od hladnoće i vrućine
- zaštićeno od prašine i izravne sunčeve svjetlosti
- s pokrovom za zaštitu od invazivne prašine, ako je potrebno
- Temperatura skladištenja jednaka je rasponu navedenom u poglavlju Tehnički podaci.

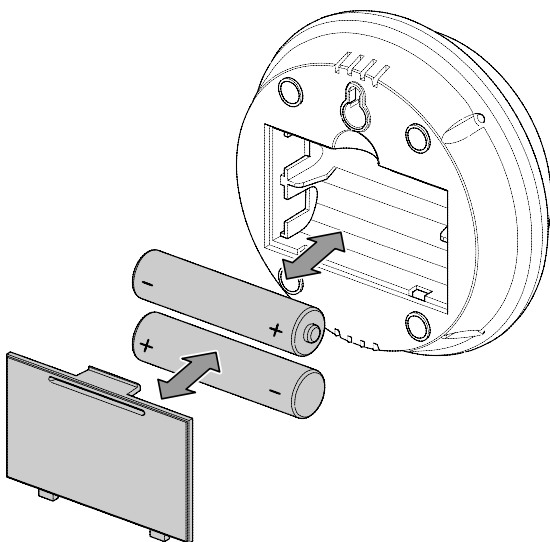
Rukovanje

Umetanje baterija

Napomena

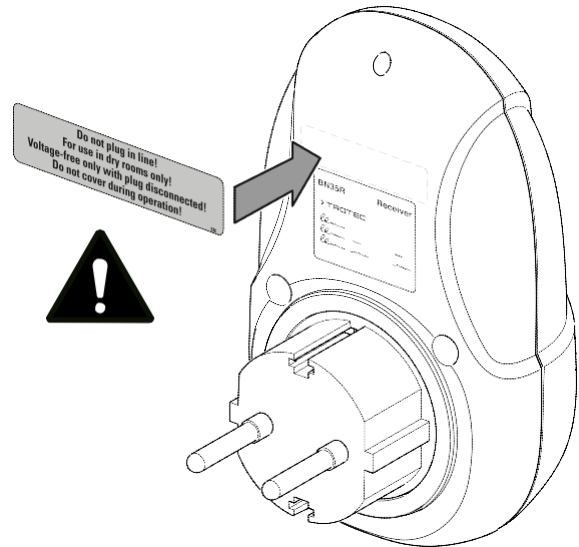
Pazite da je površina uređaja suha i da je uređaj isključen.

1. Otvorite odašiljačev odjeljak za baterije tako da prstima uklonite poklopac odjeljka (7).
2. Umetnite baterije (2 baterije tipa AA) u odjeljak za baterije s ispravnim polaritetom.
3. Vratite poklopac na odjeljak za baterije.



Uključivanje uređaja

1. Obavezno zalijepite odgovarajući znak upozorenja na vašem jeziku preko onoga koji se nalazi na stražnjoj strani uređaja.



2. Umetnite utični termostat u ispravno spojenu utičnicu.
3. Spojite krajnji uređaj na njegov priključak (adapter za utikač) (9).
4. Pritisnite bilo koju tipku na odašiljaču.
5. Bežični odašiljač je uključen.

Spajanje bežičnog odašiljača i utičnog termostata

Kako biste mogli upravljati utičnim termostatom pomoću odašiljača, uređaji moraju biti međusobno povezani. Kako biste to učinili, slijedite ove upute:

1. Istodobno pritisnite i držite tri sekunde tipku + (2) i - (4) na odašiljaču.
 - ⇒ Na zaslonu treperi prikaz statusa veze (22). Bežični je odašiljač spreman za spajanje na utični termostat.
2. Pritisnite i držite tri sekunde isključni sklopku utičnog termostata (10).
 - ⇒ Isključna sklopka termostata (10) treperi crveno. Utični termostat spreman je za spajanje.
3. Pričekajte nekoliko sekundi dok se povezivanje uređaja ne završi.
 - ⇒ Nakon završetka spajanja, isključna sklopka termostata (10) i prikaz statusa veze (22) prestaju treperiti.

Promjena jedinice temperature °C / °F

✓ Uređaj je uključen.

1. Pritisnite i držite tipku M (5) tri sekunde.
⇒ Segmentirani zaslon za postavke (23) treperi.
2. Nekoliko puta pritisnite tipku OK (1) dok se simbol °C ili °F ne pojavi i zatreperi na segmentiranom zaslonu za postavke (23).
3. Upotrijebite tipke + (2) i - (4) za odabir željene jedinice i potvrdite s OK (1).

Promjena formata vremena

Možete birati između 12-satnog ili 24-satnog formata.

✓ Uređaj je uključen.

1. Pritisnite i držite tipku M (5) tri sekunde.
⇒ Prikaz formata vremena treperi.
2. Upotrijebite tipke + (2) i - (4) za odabir željenog formata i potvrdite s OK (1).
3. Nekoliko puta pritisnite tipku OK (1) dok ne napustite izbornik postavki i dok svi parametri ne prestanu treperiti.

Promjena dana i vremena

✓ Uređaj je uključen.

1. Pritisnite i držite tipku M (5) tri sekunde.
⇒ Segmentirani zaslon za postavke (23) treperi.
2. Nekoliko puta pritisnite tipku OK (1) dok prikaz dana (11) ne zatreperi na zaslonu.
3. Upotrijebite tipke + (2) i - (4) za odabir željenog dana i potvrdite s OK (1).
4. Nekoliko puta pritisnite gumb OK (1) dok segmentirani zaslon za postavke (23) ne zatreperi.
5. Pomoću tipke + (2) ili - (4) odaberite željene sate i minute i potvrdite s OK (1).
6. Nekoliko puta pritisnite tipku OK (1) dok ne napustite izbornik postavki i dok svi parametri ne prestanu treperiti.

Aktiviranje i deaktiviranje ljetnog računanja vremena (DST)

Aktivirajte opciju ljetnog računanja vremena ako želite da se termostat automatski prebacuje sa standardnog na ljetno računanje vremena.

✓ Uređaj je uključen.

1. Pritisnite i držite tipku M (5) tri sekunde.
⇒ Prikaz formata vremena treperi.
 2. Nekoliko puta pritisnite gumb OK (1) dok oznaka DST (13) ne zatreperi na zaslonu.
- ⇒ Ispod prikaza DST uključit će se simbol OFF (13).

3. Aktivirajte opciju ljetnog računanja vremena pomoću tipke + (2) ili - (4).
⇒ Ispod prikaza DST (13) uključit će se simbol ON.
4. Nekoliko puta pritisnite tipku OK (1) dok ne napustite izbornik postavki i dok svi parametri ne prestanu treperiti.

Napomena

Ako je vrijeme već postavljeno, pomaknut će se za jedan sat unaprijed kad aktivirate DST, a vratiti za jedan sat kad deaktivirate DST. Ako je potrebno, naknadno ispravite vrijeme.

Programiranje režima termostata

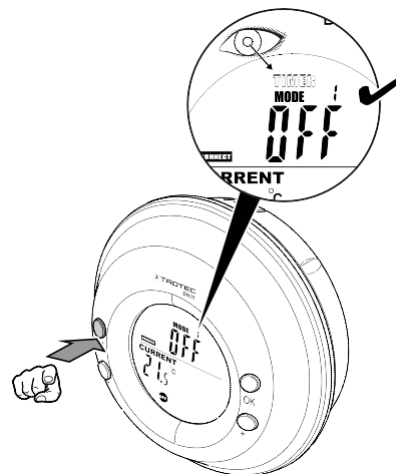
Napomena:

Ako je željena temperatura niža od sobne, molimo vas da koristite režim **hlađenje**. Ako je željena temperatura viša od sobne, koristite režim **grijanje**.

Uređaj vam omogućuje da unaprijed programirate do četiri pojedinačna režima rada i da odaberete bilo funkciju grijanja ili hlađenja za svaki režim. Nastavite prema sljedećim uputama kako biste programirali režim rada pomoću bežičnog odašiljača:

- ✓ Bežični odašiljač je uključen.
- ✓ Bežični odašiljač i utični termostat povezani su jedan s drugim.

1. Nekoliko puta pritisnite tipku M (5) dok *MODE (režim)* ne zasvijetli na prikazu Timer / Mode (24).



2. Upotrijebite tipke + (2) i - (4) za odabir režima 1 do 4.
3. Pritisnite i držite tipku M (5) tri sekunde.
⇒ Prikaz režima hlađenja / grijanja (19) treperi.
⇒ Sada ste u izborniku postavki odabranog režima.

4. Upotrijebite tipke + (2) i - (4) za odabir funkcije hlađenja ili grijanja i potvrdite svoj odabir s OK (1).
⇒ Prikaz ciljne temperature treperi.
5. Pomoću tipke + (2) i - (4) podesite željenu ciljnu temperaturu i potvrdite s OK (1).
6. Sada odaberite opciju Prd (*Period*) ili FULL (24/7) pomoću tipke + (2) i - (4) i potvrdite s OK (1).
⇒ Odaberite Prd ako želite da se postavke režima termostata omoguće samo za određene dane tijekom odabranog vremenskog raspona.
⇒ Odaberite FULL ako želite da se postavke režima termostata omoguće za sedam dana u tjednu i 24 sata na dan.
7. Ako ste odabrali opciju Prd, odaberite željene radne dane pomoću tipke + (2) i - (4) i potvrdite s OK (1).
8. Pomoću tipki + (2) i - (4) podesite željeno vrijeme početka (S.T) za režim termostata i potvrdite s OK (1).
9. Pomoću tipki + (2) i - (4) podesite željeno vrijeme završetka (E.T) za režim termostata i potvrdite s OK (1). Nakon uspješnog podešavanja vremena početka i završetka, oba će se vremena prikazivati naizmjenično.
⇒ Odabrani režim sada je aktiviran i programiran. Može se aktivirati ili deaktivirati u bilo kojem trenutku. Nakon programiranja postavki, aktivnost određenog režima signalizira prikaz Timer / Mode (24) i prikaz funkcije ON / OFF (20) koji trepere nakon automatskog isključivanja i ponovnog pokretanja.

Aktiviranje i deaktiviranje režima termostata

Uređaj vam omogućuje istovremeno aktiviranje ne samo jednog, već nekoliko režima rada pomoću opcije Prd. Za aktiviranje programa režima slijedite ove upute:

Opcija 1:

- ✓ Odašiljač je uključen i nijedan režim nije aktivan.
- ✓ Program željenog režima unaprijed je postavljen.
- 1. Nekoliko puta pritisnite tipku M (5) dok *MODE (režim)* ne zasvijetli na prikazu Timer / Mode (24).
- 2. Pomoću tipki + (2) i - (4) odaberite željeni režimski program između režima 1 i režima 4. **!** Ako je na segmentiranom zaslonu prikazan OFF za postavke (23), režim nije aktiviran.
- 3. Pritisnite tipku OK (1) jednom.
- ⇒ Prikazuju se postavke odabranog programa režima i režim rada se aktivira.

Opcija 2:

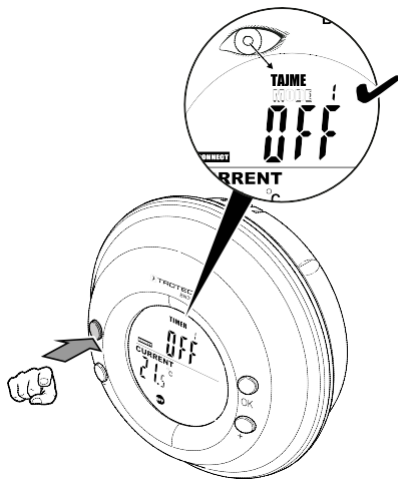
- ✓ Odašiljač je isključen.
- ✓ Program željenog režima unaprijed je postavljen.
- 1. Uključite zaslon pritiskom bilo koje tipke.
- 2. Prvo provjerite je li aktivan programirani režim rada ili tajmer. Ako jest, prikaz Timer / Mode (24) i prikaz funkcije ON / OFF (20) će treperiti. Ako želite deaktivirati aktivni režim / tajmer i umjesto toga aktivirati drugi programirani režim, slijedite ove upute:
- 3. Nekoliko puta pritisnite tipku M (5) dok *MODE (režim)* ne zasvijetli na prikazu Timer / Mode (24).
- 4. Upotrijebite tipke + (2) i - (4) za odabir režima 1 do 4.
⇒ Na prikazu funkcije ON/OFF (20) svijetli simbol OFF.
- 5. Pritisnite tipku OK (1) kako biste aktivirali utični termostat u odabranom režimu rada.
⇒ Prikazuju se postavke odabranog režima termostata i režim rada se aktivira.
⇒ Ako je relej otvoren i termostat kontrolira krajnji uređaj, isključna sklopka termostata (10) stalno će svijetliti crveno. Uz to, ON će svijetliti na prikazu funkcije ON / OFF (20).
⇒ Ako postavke odgovaraju trenutnoj temperaturi okoline, isključna sklopka termostata (10) neće treperiti, čak i ako je režim rada aktiviran. Uz to, OFF će svijetliti na prikazu funkcije ON / OFF (20).
⇒ Utični termostat aktivira se odabranim režimom rada.
- 6. Ako je utični termostat aktiviran, dva puta pritisnite tipku OK (1) kako biste ga deaktivirali.

Programiranje režima tajmera

Uređaj vam omogućuje da unaprijed postavite do šest različitih automatskih programa na tajmeru dnevno. Za svaki pojedini program možete odabrati na koji dan i u koje vrijeme će se tajmer automatski aktivirati i deaktivirati. Postoje četiri mogućnosti za odabir dana: Možete odabrati jedan jedini dan u tjednu, samo radne dane, samo vikend ili cijeli tjedan. Slijedite ove upute kako biste postavili program za tajmer:

✓ Uređaj je uključen.

1. Nekoliko puta pritisnite tipku M (5) dok *TIMER* ne zasvijetli na prikazu Timer / Mode (24).



2. Upotrijebite tipke + (2) i - (4) za odabir između tajmera 1 do 6.
3. Pritisnite i držite tipku M (5) tri sekunde.
 - ⇒ Prikaz dana (11) treperi.
4. Pomoću tipki + (2) i - (4) odaberite dan u tjednu u kojem želite da se tajmer automatski aktivira. Potvrdite svoj izbor s OK (1).
- ⇒ Segmentirani zaslon za postavke (23) treperi.
 - ⇒ Sada možete postaviti vrijeme početka (S.T).
5. Upotrijebite tipke + (2) i - (4) za odabir željenog broja sati i potvrdite s OK (1).
 - ⇒ Na zaslonu treperi prikaz minuta.
6. Pomoću tipki + (2) i - (4) odaberite željeni broj minuta i potvrdite s OK (1).
 - ⇒ Sada možete postaviti vrijeme završetka (E.T).
7. Upotrijebite tipke + (2) i - (4) za odabir željenog broja sati i potvrdite s OK (1).
 - ⇒ Na zaslonu treperi prikaz minuta.
8. Upotrijebite tipke + (2) i - (4) za odabir željenog broja minuta i potvrdite s OK (1).
 - ⇒ Odabrani režim sada je aktiviran i programiran. Može se aktivirati ili deaktivirati u bilo kojem trenutku. Nakon programiranja postavki, aktivnost postavki tajmera signalizira prikaz Timer / Mode (24) i prikaz funkcije ON / OFF (20) koji trepere nakon automatskog isključivanja i ponovnog pokretanja.

Aktiviranje i deaktiviranje režima tajmera



Info

U režimu rada tajmera, termostat povezane krajnje uređaje samo isključuje i uključuje, ali ne kontrolira postavke temperature. U tu svrhu odaberite režim termostata.

Pratite sljedeće upute kako biste aktivirali tajmerski program: Opcija 1:

✓ Odašiljač je uključen i nijedan tajmer nije aktivan.

✓ Programiran je željeni tajmerski program.

1. Nekoliko puta pritisnite tipku M (5) dok *TIMER* ne zasvijetli na prikazu Timer / Mode (24).
2. Pomoću tipke + (2) i - (4) odaberite željeni tajmerski program između tajmera 1 i tajmera 6.
 - ⇒ Ako je na segmentiranom zaslonu prikazan OFF za postavke (23), tajmer nije aktiviran.
3. Pritisnite tipku OK (1) jednom.

⇒ Prikazuju se postavke odabranog tajmerskog programa i tajmer se aktivira.

Opcija 2:

✓ Odašiljač je isključen.

✓ Programiran je željeni tajmerski program.

1. Uključite zaslon pritiskom bilo koje tipke.
2. Prvo provjerite je li aktivan programirani režim rada ili tajmer. Ako jest, prikaz Timer / Mode (24) i prikaz funkcije ON / OFF (20) će treperiti. Ako želite deaktivirati aktivni režim / tajmer i umjesto toga aktivirati drugi unaprijed programirani tajmer, postupite na sljedeći način:
3. Nekoliko puta pritisnite tipku M (5) dok *TIMER* ne zasvijetli na prikazu Timer / Mode (24) i dok se ne prikažu postavke aktiviranog tajmerskog programa.
4. Upotrijebite tipke + (2) i - (4) za odabir između tajmera 1 do 6.

⇒ Na prikazu funkcije ON/OFF (20) svijetli simbol OFF.

5. Pritisnite tipku OK (1) kako biste aktivirali utični termostat u odabranom režimu rada tajmera.

⇒ Prikazuju se postavke odabranog režima termostata i režim rada se aktivira.

⇒ Ako je relej otvoren i termostat kontrolira krajnji uređaj, isključna sklopka termostata (10) stalno će svijetliti crveno. Uz to, ON će svijetliti na prikazu funkcije ON / OFF (20).

⇒ Ako postavke ne odgovaraju vremenu aktivacije, isključna sklopka termostata (10) neće treperiti, čak i ako je tajmer aktiviran. Uz to, OFF će treperiti na prikazu funkcije ON / OFF (20).

⇒ Utični termostat aktivira se odabranim režimom rada tajmera.

6. Ako je utični termostat aktiviran, dva puta pritisnite tipku OK (1) kako biste ga deaktivirali.

Aktiviranje i deaktiviranje utičnog termostata bez odašiljača

Utični termostat možete izravno aktivirati ili deaktivirati bez korištenja odašiljača. Tako će priključeni krajnji uređaj raditi bez funkcije termostata. Kako biste to učinili, slijedite ove upute:

1. Pritisnite isključnu sklopku termostata (10).
 - ⇒ Isključna sklopka termostata (10) svijetli crveno.
 - ⇒ Na prikazu funkcije ON/OFF (20) svijetli simbol ON.
 - ⇒ Priključeni krajnji uređaj sada se može koristiti.
2. Ponovo pritisnite isključnu sklopku termostata (10) kako biste isključili utični termostat.
 - ⇒ Isključna sklopka termostata (10) više nije osvijetljena.

Funkcija zaštite od smrzavanja

Ako temperatura okoline odašiljača padne na 3 °C ili niže, odašiljač će automatski aktivirati režim zaštite od smrzavanja. Bežični odašiljač uključuje i kontrolira priključeni utični termostat na 5 °C ili 7 °C. Na segmentiranom zaslonu za postavke (23) prikazuje se FroS.

Kontrola nekoliko utičnih termostata samo jednim odašiljačem

Možete kontrolirati do 100 termostata samo jednim odašiljačem sve dok su u njegovom dometu (vidi Tehničke podatke).

Napomena

Imajte na umu da, kada se jednim odašiljačem istovremeno upravlja s nekoliko utičnih termostata, svi utični termostati koji

- su aktivni u to vrijeme
 - prethodno su bili povezani s ovim odašiljačem
 - nalaze se unutar dometa
- primit će trenutnu postavku izbornika odašiljača!

1. Spojite odašiljač na svaki pojedinačni utični termostat kako je opisano u poglavlju Povezivanje odašiljača i utičnog termostata.

⇒ Sada možete kontrolirati priključene utične termostate.

Održavanje i popravak

Promjena baterije

Promjena baterije potrebna je kad se na zaslonu pojavi prikaz stanja baterije odašiljača (18).

Čišćenje

Uređaj očistite mekom, vlažnom krpom koja ne ostavlja dlačice. Pazite da u kućište ne uđe vlaga. Nemojte koristiti sprejeve, otopine, sredstva za čišćenje na bazi alkohola ili abrazivna sredstva za čišćenje, već samo čistu vodu za vlaženje krpe.

Popravak

Nemojte modificirati uređaj ili instalirati bilo kakav rezervni dio. Za popravak ili ispitivanje uređaja obratite se proizvođaču.

Greške i nedostaci

Ispravnost uređaja nekoliko je puta provjeravana tijekom proizvodnje. Ako se ipak pojave kvarovi, provjerite uređaj prema sljedećem popisu.

Na zaslonu se prikazuje vrijednost LL:

- Temperatura prostora je ispod 0 °C. Maknite odašiljač iz prostora.

Na zaslonu se prikazuje vrijednost HH:

- Temperatura prostora je iznad 70 °C. Maknite odašiljač iz prostora.

Na zaslonu se pojavljuje prikaz stanja baterije odašiljača (18):

- Napon baterije je nizak. Odmah zamijenite baterije.

Odlaganje



Ikona s prekriženom kantom za otpad na električnim ili elektroničkim uređajima propisuje da se ti uređaji ne smiju odlagati s kućnim otpadom na kraju njihovog vijeka trajanja. U vašoj ćete okolini pronaći sabirna mjesta za besplatan povrat otpadnih električnih i elektroničkih uređaja. Adrese možete dobiti u vašoj općini ili lokalnoj upravi. Za daljnje mogućnosti povrata pogledajte našu mrežnu stranicu <https://de.trotec.com/shop/>.

Cilj odvojenog sakupljanja otpadne električne i elektroničke opreme jest omogućiti ponovnu uporabu, recikliranje i druge oblike oporavka otpadne opreme, kao i spriječiti negativne učinke na okoliš i zdravlje ljudi uzrokovane odlaganjem opasnih tvari koje se možda nalaze u opremi.



U Europskoj uniji baterije i akumulatori ne smiju se tretirati kao kućni otpad, već se moraju zbrinjavati profesionalno u skladu s Direktivom 2006/66/EC Europskog parlamenta i Vijeća od 6. rujna 2006. o baterijama i akumulatorima. Baterije i akumulatore odlažite u skladu s odgovarajućim zakonskim propisima.



ALFASOL d.o.o.

Kneza Branimira 189,
10040 Zagreb
BESPLATNI TELEFON
0800 0077