

# TRH 25 E / TRH 26 E

HR



HR Ovaj proizvod je prikladan samo za dobro izolirane prostorije ili povremenu uporabu.

## Sadržaj

Napomene u vezi s uputama za uporabu .....	2
Sigurnost .....	2
Informacije o proizvodu .....	5
Transport i skladištenje .....	6
Montaža i pokretanje .....	6
Rad .....	9
Pogreške i kvarovi .....	11
Održavanje .....	12
Tehnički podaci .....	12
Zbrinjavanje .....	14

## Napomene u vezi s uputama za uporabu

### Simboli



#### Opasnost od visokog napona

Ovaj simbol označava opasnost po život i zdravlje osoba zbog električnog napona.



#### Opasnost od vruće površine

Ovaj simbol označava opasnost po život i zdravlje osoba zbog vruće površine.



#### Upozorenje

Ovaj piktogram označava opasnost prosječne razine koja, ako se ne izbjegne, može rezultirati ozbiljnim ozljedama ili smrću.



#### Oprez

Ovaj piktogram označava opasnost niske razine koja, ako se ne izbjegne, može rezultirati manjom ili umjerenom ozljedom.

#### Napomena

Ovaj piktogram označava važne informacije (npr. opasnost od materijalne štete), ali ne ukazuje na opasnost.



#### Info

Informacije označene ovim simbolom pomažu vam u izvršavanju vaših zadataka na brz i siguran način.



#### Slijedite upute

Informacije označene ovim simbolom upućuju na obavezno pridržavanje uputa za uporabu.

Trenutnu verziju uputa za uporabu i EU izjavu o sukladnosti možete preuzeti putem sljedeće poveznice:



TRH 25 E



<https://hub.trotec.com/?id=43933>

TRH 26 E



<https://hub.trotec.com/?id=43934>

## Sigurnost

Pažljivo pročitajte ove upute prije pokretanja i uporabe uređaja. Priručnik uvijek čuvajte u neposrednoj blizini uređaja ili mjesta na kojem se koristi.



#### Upozorenje

##### Pročitajte sva sigurnosna upozorenja i upute.

Nepoštivanje navedenih upozorenja i uputa može rezultirati strujnim udarom, požarom i/ili teškim ozljedama. Sačuvajte sva upozorenja i upute za buduću uporabu.

Ovaj uređaj mogu koristiti djeca starija od 8 godina i osobe sa smanjenim fizičkim, osjetilnim ili mentalnim sposobnostima ili nedostatkom iskustva i znanja, pod uvjetom da su pod nadzorom drugih osoba ili su dobili upute za uporabu uređaja na siguran način i razumiju opasnosti povezane s tom uporabom.

Djeca se ne smiju igrati uređajem. Djeca smiju čistiti i održavati uređaj isključivo pod nadzorom starijih osoba.



#### Upozorenje

Djecu mlađu od 3 godine treba držati podalje od uređaja, osim ako nisu pod stalnim nadzorom starijih osoba.

Djeca u dobi između 3 i 8 godina smiju uključivati i isključivati uređaj samo pod uvjetom da je uređaj postavljen ili montiran u skladu s predviđenim, radnim položajem, da su pod nadzorom starijih osoba ili su prethodno dobila upute o korištenju uređaja na siguran način te da razumiju opasnosti koje uključuje njegova uporaba.

Djeca u dobi između 3 i 8 godina ne smiju uključivati, regulirati, čistiti niti obavljati poslove održavanja uređaja.



## Upozorenje

Nemojte koristiti uređaj u malim prostorijama u kojima borave osobe koje iz njih ne mogu samostalno izaći i koje nisu pod stalnim nadzorom.

- Ne postavljajte i ne koristite uređaj u potencijalno eksplozivnim prostorijama ili područjima.
- Nemojte koristiti uređaj u agresivnoj atmosferi.
- Uređaj postavite samo u uspravnom, stabilnom položaju na čvrstoj podlozi.
- Ostavite uređaj da se osuši nakon mokrog čišćenja. Nemojte ga koristiti kad je mokar.
- Nemojte dodirivati uređaj mokrim ili vlažnim rukama.
- Ne izlažite uređaj izravnom prskanju vode.
- Nikada nemojte umetati nikakve predmete ili udove u uređaj.
- Ne pokrivajte i ne prevozite uređaj tijekom rada.
- Nemojte uklanjati sigurnosne znakove, naljepnice ili etikete s uređaja. Svi sigurnosni znakovi, naljepnice i etikete moraju u svakom trenutku biti čitljive.
- Nemojte sjediti na uređaju.
- Ovaj uređaj nije igračka! Držite ga izvan dohvata djece i kućnih ljubimaca. Ne ostavljajte uređaj bez nadzora tijekom rada.
- Prije svake uporabe provjerite postoje li na priboru i priključnim dijelovima bilo kakva oštećenja. Nemojte koristiti neispravne uređaje ili dijelove uređaja.
- Provjerite jesu li svi električni kablovi van uređaja zaštićeni od mogućih oštećenja (npr. od strane kućnih ljubimaca). Nikada nemojte koristiti uređaj ako su oštećeni električni kablovi ili glavni kabel za napajanje!
- Mrežni priključak mora odgovarati specifikacijama navedenim u Tehničkim podacima.
- Umetnite utikač u pravilno spojenu utičnicu.
- Prilikom odabira produžnih kabela za napajanje pridržavajte se vrijednosti ulazne snage uređaja, duljine kabela i predviđene namjene uređaja. Potpuno odmotajte produžne kabele. Izbjegavajte električno preopterećenje.
- Prije izvođenja radova na održavanju, njezi ili popravku uređaja izvadite utikač iz utičnice. Pritom držite utikač.
- Isključite uređaj i kabel za napajanje iz utičnice kada se uređaj ne koristi.
- Najstrože je zabranjeno koristiti uređaj u slučaju bilo kakvih oštećenja na utikaču ili kabelu za napajanje. U slučaju oštećenja kabela za napajanje, zamjenu istog smije izvršiti samo proizvođač, njegov ovlašteni serviser ili druga kvalificirana osoba kako bi se izbjegla svaka eventualna opasnost od njegove uporabe. Neispravni kablovi za napajanje predstavljaju ozbiljnu opasnost po zdravlje!
- Prilikom montaže uređaja potrebno je pridržavati se minimalnih udaljenosti od zidova i drugih objekata, kao i uputa koje se odnose na skladištenje i rukovanje u skladu s tehničkim podacima ("Tehnički podaci").
- Između ulaza i izlaza zraka iz uređaja i svih zapaljivih materijala kao što su tkanine, zavjese, kreveti i sofe potrebno je održavati sigurnosni razmak od najmanje 1 m.
- Vodite računa o propusnosti ulaza i izlaza zraka iz uređaja.
- Provjerite nema li na ulazu zraka prljavštine i nepričvrščenih predmeta.
- Ne postavljajte uređaj na zapaljivu podlogu.
- Koristite samo originalne rezervne dijelove kako biste osigurali siguran i funkcionalan rad uređaja.
- Ostavite uređaj da se ohladi prije transporta i/ili obavljanja postupaka održavanja.
- Ne postavljajte uređaj neposredno ispod zidne utičnice.
- Uređaj se ne smije koristiti ako je pao ili ako na njemu postoje vidljivi znakovi oštećenja.
- Koristite baterije tipa AAA.
- Nikada ne pokušavajte puniti nepunjive baterije.
- Nemojte istodobno koristiti različite tipove ili nove i stare baterije.
- Umetnite baterije u pretinac prema njihovom polaritetu.
- Izvadite prazne baterije iz uređaja. Baterije sadrže materijale opasne za okoliš. Odložite ih u skladu s važećim zakonskim propisima.
- Ako uređaj nećete koristiti dulje vrijeme, izvadite baterije iz daljinskog upravljača.
- Pazite da ne dođe do kratkog spoja na terminalima baterije u pretincu!
- Ne gutajte baterije! U suprotnom može doći do ozbiljnih unutarnjih opekline u roku od 2 sata! Takve opekline mogu uzrokovati smrt!
- Ako ste progutali bateriju ili je na neki drugi način ušla u vaš organizam, odmah potražite liječničku pomoć!
- Držite nove i rabljene baterije te otvoreni pretinac za baterije podalje od dohvata djece.
- Ako se pretinac za baterije ne zatvara na siguran način, prestanite upotrebljavati proizvod putem daljinskog upravljača.

### Predviđena uporaba

Uređaj je prikladan samo za dobro izolirane prostorije ili povremenu uporabu.

Namijenjen je samo za uporabu kao dodatni uređaj za grijanje u suhim, zatvorenim prostorijama uz pridržavanje tehničkih podataka. Uređaj je predviđen isključivo za postavljanje na tlo.

## Predvidiva nepravilna uporaba

- Ne postavljajte uređaj na mokru ili poplavljenju površinu.
- Na uređaj nemojte stavljati nikakve predmete, primjerice odjeću.
- Nemojte koristiti ovaj uređaj u blizini goriva, otapala, lakova i drugih lako zapaljivih para ili u prostorijama u kojima se takve tvari pohranjuju.
- Ne koristite uređaj na otvorenom.
- Ovaj uređaj za grijanje ne smije se koristiti u mokrim prostorijama.
- Uređaj se ne smije koristiti u saunama.
- Nikada ne uranjajte uređaj u vodu.
- Nemojte koristiti ovaj uređaj za zagrijavanje vozila.
- Nikada ne koristite ovaj uređaj za zagrijavanje prostorija čija je zapremina manja od 4 m<sup>3</sup>. Opasnost od pregrijavanja!
- Svaka uporaba uređaja koja nije predviđena smatra se svjesnom, predvidivom pogrešnom uporabom.
- Imajte na umu da naši uređaji nisu dizajnirani za korištenje u poslovnim, obrtničkim ili industrijskim prostorima. Ne prihvaćamo nikakvu odgovornost u slučaju korištenja uređaja u poslovnim, obrtničkim i industrijskim prostorima, kao i za slične primjene.
- Neovlaštene modifikacije, preinake i strukturne promjene na uređaju zabranjene su.


## Stručnost osoblja

Osobe koje koriste ovaj uređaj moraju:

- biti svjesne opasnosti koje se javljaju pri radu s električnim uređajima u vlažnim područjima.
- pročitati i razumjeti upute za uporabu, a posebno poglavlje koje se odnosi na sigurnost korištenja uređaja.

Zahvate koji zahtijevaju otvaranje kućišta smiju obavljati samo ovlaštene specijalizirane tvrtke ili tvrtka Trotec.

## Simboli na uređaju

Simboli	Značenje
	Ovaj simbol na uređaju označava da je zabranjeno stavljati predmete (primjerice ručnike, odjeću i sl.) iznad neposredno ispred uređaja. Da biste izbjegli pregrijavanje i požar, nemojte prekrivati uređaj.

## Preostali rizici



### Opasnost od visokog napona

Radove na električnim komponentama smije izvoditi samo ovlaštena specijalizirana tvrtka!



### Opasnost od visokog napona

Prije izvođenja bilo kakvih radova na uređaju, izvadite utikač iz utičnice!  
Ne dodirujte utikač mokrim ili vlažnim rukama. Držite utikač dok izvlačite kabel za napajanje iz utičnice.



### Opasnost od visokog napona

Opasnost od strujnog udara!

Uređaj ne smije doći u kontakt s vodom; u suprotnom postoji opasnost od strujnog udara!

Nemojte koristiti ovaj uređaj u mokrim prostorijama!



### Opasnost od vruće površine

Dijelovi ovog uređaja mogu se jako zagrijati i uzrokovati opekline. Budite posebno pažljivi u slučaju kada se u blizini uređaja nalaze djeca i ranjive osobe!



### Upozorenje

Uređaj može predstavljati opasnost ako ga koriste nestručne osobe na neprofesionalan ili nepravilan način! Pridržavajte se uputa koje se odnose na stručnost osoblja!



### Upozorenje

Uređaj nije igračka i ne treba ga ostavljati djeci.



### Upozorenje

Opasnost od gušenja!

Prije uporabe odložite svu ambalažu. Djeca ju mogu koristiti kao opasnu igračku.



### Upozorenje

Neppravilna montaža može uzrokovati nastanak požara.

Ne postavljajte uređaj na zapaljivu podlogu. Ne postavljajte uređaj na podlogu od više tepiha postavljenih jedan na drugi.



### Upozorenje

Da biste izbjegli pregrijavanje i požar, nemojte prekrivati uređaj!

## Postupanje u slučaju nužde

1. isključite uređaj
2. U slučaju nužde isključite uređaj iz napajanja, pritom držite utikač dok izvlačite kabel iz utičnice.
3. Nemojte spajati oštećeni uređaj na mrežu.

## Zaštita od pregrijavanja

Uređaj je opremljen sigurnosnim termostatom koji se aktivira u slučaju pregrijavanja uređaja (u slučaju prekoračenja radne temperature).

Istražite uzrok pregrijavanja.

Ako se sigurnosni termostat ne uključi, aktivirat će se zaštita od pregrijavanja. U tom slučaju uređaj se potpuno isključuje. Ako je tako, obratite se službi za korisnike kako biste zamijenili zaštitu od pregrijavanja.

## Zaštita od nagiba

Uređaj je opremljen zaštitom od nagiba. To je sigurnosni uređaj namijenjen smanjenju rizika od nastanka požara u slučaju nenamjernog prevrtanja uređaja. U slučaju prevrtanja, uređaj će se isključiti (jednako i u slučaju ako se njegov uspravni položaj promijeni na bilo koji drugi način).

Zaštita od nagiba isključuje uređaj u slučaju naginjanja izvan vertikalnog položaja. Uređaj se može ponovno koristiti na uobičajeni način samo nekoliko sekundi nakon vraćanja u okomiti položaj i postavljanja na čvrstu podlogu.

## Informacije o proizvodu

### Opis uređaja

Uljni radijator TRH 25 E / TRH 26 E se koristi za proizvodnju toplog zraka u zatvorenim prostorima.

Uljni radijator TRH 25 E / TRH 26 E ima 3 razine snage grijanja u rasponu do 2500 W.

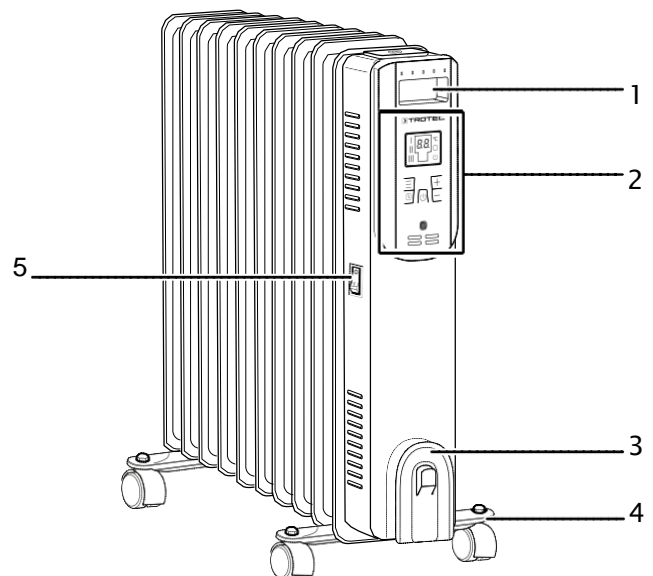
Toplina koju proizvode električni grijači elementi unutar uređaja apsorbira se preko ulja kao medija za prijenos topline. Kao medij za prijenos topline, ulje je vrlo prikladno zbog sposobnosti brzog zagrijavanja prostorije i produženog kapaciteta pohrane topline. Zbog svega toga, osigurava kontinuiranu emisiju topline. Jednaka rebara radijatora povećavaju površinu zračenja topline, a time i njegovu učinkovitost.

Uređaj je dodatno opremljen zaštitom od pregrijavanja i zaštitom od nagiba.

Uljni radijatori TRH 25 E i TRH 26 E identični su po strukturi i razlikuju se samo po boji. Uljni radijator TRH 25 E je crne, a TRH 26 E bijele boje.

### Prikaz uređaja

#### TRH 25 E / TRH 26 E



Br.	Naziv
1	Ručka za nošenje
2	Upravljačka ploča
3	Navijač kabela
4	Postolje s kotačićima
5	Prekidač za uključivanje/isključivanje

## Prenošenje i skladištenje

### Napomena

U slučaju nepravilnog transporta ili skladištenja, uređaj se može oštetiti. Zabilježite informacije u vezi s transportom i skladištenjem uređaja.

### Transport

Uređaj je opremljen kotačićima za lakše prenošenje. Također je opremljen odgovarajućom ručkom za lakše nošenje.

Prije prenošenja uređaja pridržavajte se sljedećeg:

- isključite uređaj
- Držite utikač dok izvlačite kabel za napajanje iz utičnice.
- nemojte koristiti kabel za napajanje kako biste povlačili uređaj
- ostavite uređaj da se ohladi.

### Skladištenje

Prije nego što ćete pohraniti uređaj, pridržavajte se sljedećeg:

- Držite utikač dok izvlačite kabel za napajanje iz utičnice.
- ostavite uređaj da se ohladi.

Kad se uređaj ne koristi, pridržavajte se sljedećih uvjeta skladištenja:

- uređaj čuvajte na suhom mjestu, zaštićenom od hladnoće i vrućine
- pohranite ga u uspravnom položaju, zaštićenog od prašine i izravne sunčeve svjetlosti
- ako je potrebno, zaštitite ga od prašine
- na uređaj ne postavljajte nikakve druge uređaje i predmete kako biste spriječili njegovo oštećivanje
- izvadite baterije iz daljinskog upravljača.

## Montaža i pokretanje

### Opseg isporuke

- 1 x uljni radiator
- 2 x montažna ploča za kotačiće
- 4 x kotačići
- 4 x matica s kapicom
- 4 x krilna matica
- 2 x U-vijak
- 1 x daljinski upravljač
- 1 x upute za uporabu

### Raspakiranje uređaja

1. Otvorite kartonsku kutiju i izvadite uređaj.
2. U potpunosti uklonite ambalažu.
3. U potpunosti odmotajte kabel za napajanje. Provjerite nije li kabel za napajanje oštećen i vodite računa da ga ne oštetite tijekom odmotavanja.



## Montaža



### Upozorenje

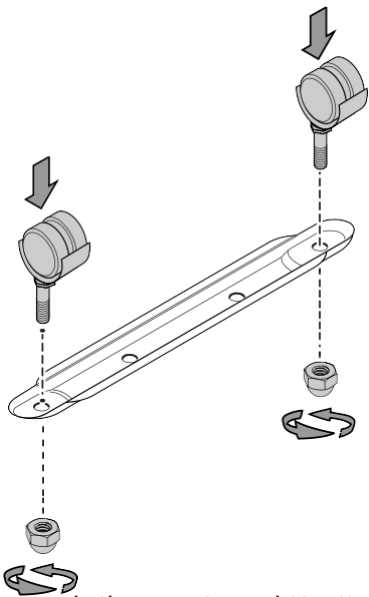
Opasnost od požara uslijed nepravilne montaže!

U slučaju nepoštivanja potrebnih minimalnih udaljenosti, postoji opasnost od nastanka požara.

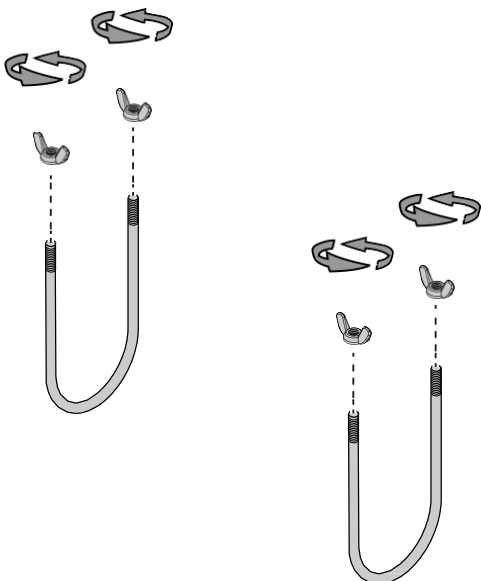
Pridržavajte se uputa navedenih u poglavljima "Montaža" i "Montaža i pokretanje", kao i tehničkih podataka iz poglavlja "Tehnički podaci".

### Montaža kotačića

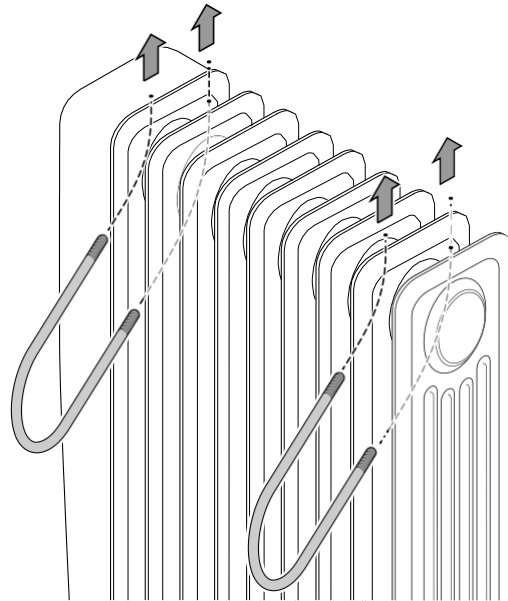
1. Postavite uređaj naopako u stabilnom položaju na ravnoj površini otpornoj na ogrebotine.
2. Pričvrstite dva kotačića i matice s kapicom na jednu od montažnih ploča.



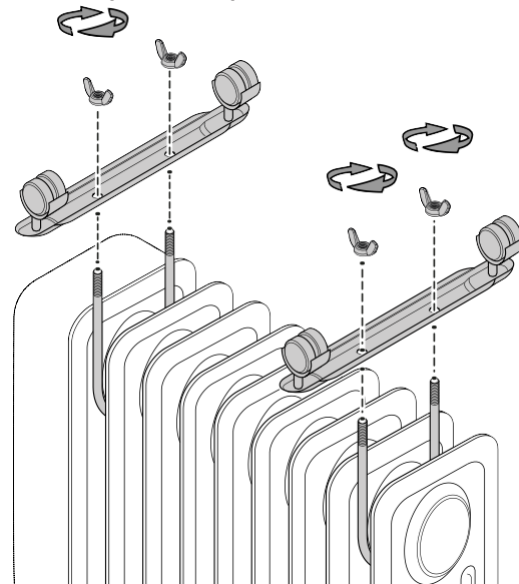
3. Odspojite krilne matice od U-vijaka.



4. Postavite odgovarajući U-vijak između dva prva ili dva zadnja rebra s donje strane uređaja.



5. Pričvrstite montažne ploče s kotačićima na U-vijke. Pritom promatrajte položaj automatskih prekidača na jednoj strani montažnih ploča. Trebaju biti usmjereni prema prednjoj strani uređaja (prema izvijačka ploča).



6. Pričvrstite montažne ploče, krilne matice i U-vijke. Provjerite prijanjanje montažnih ploča. Trebaju biti ravnomjerno naslonjeni na rebra radijatora kako bi se osigurao njegov okomit položaj.
7. Okrenite uređaj i postavite ga na kotačiće. Ako je potrebno, upotrijebite labelu kako biste provjerili pravilno pozicioniranje. Ako je potrebno, provjerite i spoj vijaka.

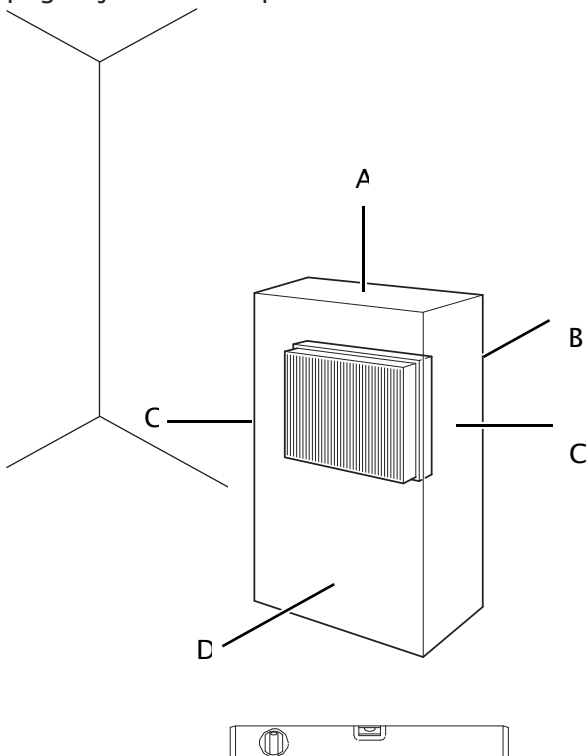
## Pokretanje uređaja



### Info

Nakon prvog pokretanja ili nakon dužeg razdoblja nekorištenja, možda ćete osjetiti određeni miris.

Prilikom postavljanja uređaja potrebno je pridržavati se minimalnih udaljenosti od zidova i drugih objekata na način kako je opisano u poglavlju "Tehnički podaci".



- Prije ponovnog pokretanja uređaja provjerite stanje kabela za napajanje. U slučaju sumnje u ispravnost uređaja, obratite se korisničkoj službi.
- Uređaj se smije koristiti samo kada je u potpunosti sastavljen i postavljen u okomitom položaju na stabilnoj površini. Rukovanje uređajem na nestabilnoj površini zabranjeno je.
- Postavite uređaj u uspravan i stabilan položaj.
- Uklonite svaku opasnost od spoticanja prilikom polaganja kabela za napajanje i drugih električnih kabela, posebno kada uređaj postavljate u sredinu prostorije. Koristite kableske mostove.
- Provjerite jesu li produžni kabeli potpuno odmotani.
- Pazite da zavjese i drugi predmeti ne ometaju protok zraka.
- Ne postavljajte uređaj neposredno ispod zidne utičnice.
- Vodite računa da uređaj ne dođe u dodir s vlagom i vodom.

## Ulaganje baterija u daljinski upravljač



### Opasnost od visokog napona

Ne dodirujte pretinac za baterije mokrim ili vlažnim rukama.

### Napomena

Nemojte koristiti punjive baterije! Pridržavajte se tehničkih podataka koji se odnose na prvo pokretanje uređaja.

1. Pritisnite gornji dio na poledini daljinskog upravljača i uklonite pokrov.
2. Umetnite dvije baterije u pretinac prema njihovom polaritetu.
3. Vratite pokrov pretinca za baterije na daljinskom upravljaču u prvobitni položaj.

### Spajanje kabela za napajanje

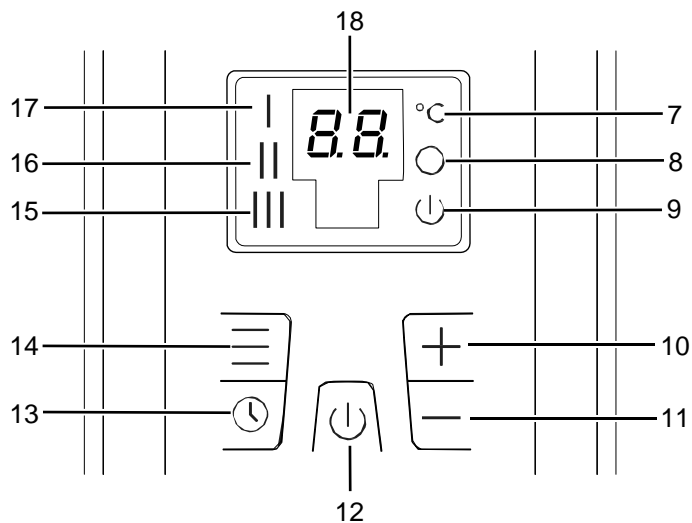
- Umetnite utikač u pravilno spojenu utičnicu.
- Provjerite nalazi li se kabel za napajanje iza uređaja. Nikada ga ne postavljajte ispred uređaja!



## Rad

- Izbjegavajte otvorena vrata i prozore.

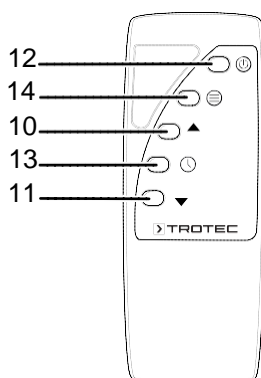
### Radni elementi TRH 25 E / TRH 26 E



### Daljinski upravljač

Sva podešavanja uređaja mogu se izvršiti i pomoću daljinskog upravljača koji je uključen u opseg isporuke.

Umetnite odgovarajuće baterije u daljinski upravljač (vidi poglavlje "Tehnički podaci").



Br.	Naziv	Značenje
7	Simbol temperature	Svijetli kad se na segmentnom zaslonu prikazuje željena sobna temperatura.
8	Simbol tajmera	Treperi kad je aktiviran tajmer. Svijetli tijekom programiranja tajmera.
9	Simbol snage	Trajno svijetli ako je prekidač za uključivanje/isključivanje (6) postavljen u položaj "I" (stanje pripravnosti).
10	Tipka za povećanje vrijednosti	Podešavanje željene sobne temperature (15 °C do 35 °C).
11	Tipka za smanjivanje vrijednosti	

Br.	Naziv	Značenje
13	Tipka tajmera	Funkcija automatskog uključivanja tajmera u razmacima od 1 sata (1 h do 12 h) Funkcija automatskog isključivanja tajmera u razmacima od 1 sata (1 h do 12 h) Podesite broj sati (1 h do 12 h) za funkciju tajmera
14	Tipka za odabir	Odaberite razinu snage I, II ili III
15	Simbol visoke razine snage	Svijetli ako je aktivirana visoka razina snage (2500 W)
16	Simbol srednje razine snage II	Svijetli ako je aktivirana srednja razina snage (1500 W)
17	Simbol niske razine snage I	Svijetli ako je aktivirana niska razina snage (1000 W)
18	Segmentni zaslon	Prikaz željene sobne temperature (temperatura pri uključivanju uređaja prethodno je postavljena na 25 °C) Prikaz broja sati tijekom programiranja tajmera

### Uključivanje uređaja

Po završetku montaže na način kako je opisano u poglavlju "Montaža i pokretanje", možete uključiti uređaj.

- Postavite prekidač za uključivanje/isključivanje (6) u položaj I.
  - Š Svijetli simbol napajanja (9).
  - Š Oglašava se zvučni signal.
  - Š Uređaj je u stanju pripravnosti.
- Pritisnite tipku za uključivanje (12).
  - Š Prethodno podešena sobna temperatura od 25 °C prikazana je na segmentnom zaslonu (18).
  - Š Uređaj se pokreće pri razini snage III.
  - Š Svijetli simbol visoke razine snage III (15).
  - Š Svijetli simbol napajanja (9).
  - Š Svijetli simbol temperature (7).



### Info

Uređaj će se upaliti tek kad sobna temperatura padne ispod vrijednosti temperature podešene na sobnom termostatu.

U stanju pripravnosti, uređaj pamti postavljenu sobnu temperaturu.

### Podešavanje razine performansi

Možete odabrati sljedeće razine snage:

- niska razina snage (kapacitet 1000 W)
- srednja razina snage (kapacitet 1500 W)
- visoka razina snage (kapacitet 2500 W)

- Pritisnite tipku za odabir željene razine snage (14).
  - Š Oglašava se zvučni signal.
  - Š Svijetli odgovarajući simbol (15, 16, 17).

### Podešavanje željene sobne temperature

Željenu sobnu temperaturu možete podesiti u bilo kojem trenutku tijekom rada uređaja.

1. Više puta pritisnite tipku za *povećanje* (10) ili *smanjenje* vrijednosti (11) dok se na segmentnom zaslonu ne prikaže željena sobna temperatura (18).
  - Ogllašava se zvučni signal.
  - Prikazuje se željena sobna temperatura.



#### Info

Željena sobna temperatura trebala bi biti viša od

trenutne sobne temperature.

### Podešavanje tajmera

Tajmer ima sljedeće načine rada:

- automatsko uključivanje nakon isteka unaprijed zadanog broja sati
- automatsko isključivanje nakon isteka unaprijed zadanog broja sati.

Broj sati može biti između 1 i 12 i može se podesiti u razmacima od 1 sata.

#### Napomena

Uređaj se ne smije ostaviti s aktiviranim tajmerom bez nadzora u slobodno dostupnoj prostoriji.

### Automatsko uključivanje

- ✓ Uređaj je u stanju pripravnosti.
1. Pritisnite *tipku* tajmera (13).
    - Svijetli *simbol* tajmera (8).
    - Svijetli *simbol* napajanja (9).
    - Broj sati 00 treperi na segmentnom zaslonu (18).
  2. Više puta pritisnite *tipku* tajmera(13) kako biste odabrali željeni broj sati.
    - Željeni broj sati treperi na segmentnom zaslonu (18) oko 7 s.
    - Svijetli *simbol* tajmera (8).
    - Svijetli *simbol* napajanja (9).
    - Željeni broj sati prikazan je na segmentnom zaslonu (18).

Napomene u vezi automatskog uključivanja:

- ručnim uključivanjem uređaja isključuje se funkcija automatskog uključivanja
- isključivanje uređaja pomoću prekidača za uključivanje/isključivanje (6) isključuje se funkcija automatskog uključivanja
- ako odaberete 00 sati, tajmer će se isključiti.

### Automatsko isključivanje

- ✓ Uređaj je uključen.
  - ✓ Uređaj radi pri prethodno postavljenoj razini snage.
1. Pritisnite *tipku* tajmera (13).
    - Svijetli *simbol* tajmera (8).
    - Svijetli *simbol* napajanja (9).
    - Broj sati 00 treperi na segmentnom zaslonu (18).
  2. Više puta pritisnite *tipku* tajmera(13) kako biste odabrali željeni broj sati.
    - Željeni broj sati treperi na segmentnom zaslonu (18) oko 7 s.
    - Svijetli *simbol* tajmera (8).
    - Svijetli *simbol* napajanja (9).
    - Svijetli simbol postavljene razine snage (15, 16, 17).
    - Postavljena temperatura prikazana je na segmentnom zaslonu (18).

Napomene u vezi automatskog isključivanja:

- ručnim isključivanjem uređaja isključuje se funkcija automatskog isključivanja
- ako odaberete 00 sati, tajmer će se isključiti.

### Isključivanje uređaja



#### Opasnost od visokog napona

Ne dodirujte utikač mokrim ili vlažnim rukama.

1. Isključite uređaj.
2. Držite utikač dok izvlačite kabel za napajanje iz utičnice.
3. Ostavite uređaj da se ohladi.
4. Očistite uređaj u skladu s uputama navedenim u poglavlju "Održavanje".
5. Pohranite uređaj u skladu s uputama navedenim u poglavlju "Skladištenje".

## Pogreške i kvarovi



### Opasnost od visokog napona

Zahvate koji zahtijevaju otvaranje uređaja smiju obavljati samo ovlaštene specijalizirane tvrtke ili tvrtka Trotec.

Ispravnost uređaja nekoliko je puta provjeravana tijekom proizvodnje. Ako se ipak pojave kvarovi, provjerite uređaj prema sljedećem popisu.

### Uređaj proizvodi određene zvukove nakon uključivanja:

- Medij za prijenos topline, ulje, širi se uslijed zagrijavanja. To je ono što uzrokuje buku. To je sasvim normalan proces. Nisu potrebne nikakve mjere.

### Uređaj se ne pokreće:

- Provjerite priključak napajanja.
- Provjerite jesu li strujni kabel i utikač oštećeni. Ako primijetite oštećenja, nemojte pokušavati vratiti uređaj u funkciju. Ako je glavni kabel oštećen, mora ga zamijeniti proizvođač, njegov ovlaštenu servisera ili druga kvalificirana osoba kako bi se izbjegla svaka opasnost.
- Provjerite osigurače.
- Provjerite sobnu temperaturu. Sobni termostat se možda isključio jer je postignuta željena sobna temperatura.
- Provjerite je li uređaj postavljen u okomit položaj na ravnoj podlozi. Možda je aktivirana zaštita od nagiba jer uređaj nije u pravilnom položaju. Uređaj uvijek postavite u uspravan položaj na površinu odgovarajućih dimenzija.
- Sobni termostat je možda neispravan. Kontaktirajte specijaliziranu tvrtku koja će ga zamijeniti.
- Provjerite je li se aktivirala zaštita od pregrijavanja (vidi poglavlje "Sigurnost").
- Pričekajte 10 minuta prije ponovnog pokretanja uređaja. Ako se uređaj ne pokrene, obratite se specijaliziranoj tvrtki ili tvrtki Trotec za pomoć.

### Uređaj je uključen, ali grijanje ne radi:

- Provjerite sobnu temperaturu. Sobni termostat se možda isključio jer je postignuta željena sobna temperatura.
- Provjerite je li se aktivirala zaštita od pregrijavanja (vidi poglavlje "Sigurnost").
- Možda je pregorio grijaći otpornik. Kontaktirajte specijaliziranu tvrtku koja će ga zamijeniti.
- Sobni termostat je možda neispravan. Kontaktirajte specijaliziranu tvrtku koja će ga zamijeniti.

### Uređaj ne reagira na infracrveni daljinski upravljač:

- Provjerite je li udaljenost između daljinskog upravljača i uređaja prevelika i po potrebi je smanjite.
- Pobrinite se da između uređaja i daljinskog upravljača nema prepreka, kao što su namještaj ili zidovi. Osigurajte vizualni kontakt između uređaja i daljinskog upravljača.
- Provjerite status punjenja baterija i po potrebi ih promijenite.
- Ako su baterije upravo promijenjene, provjerite je li polaritet ispravan.

### Napomena

Po završetku postupaka održavanja i popravaka pričekajte najmanje 3 minute. Tek tada ponovno uključite uređaj.

### Uređaj i dalje ne radi ispravno nakon ovih provjera:

Obratite se službi za korisnike. Ako je potrebno, odnesite uređaj na popravak u ovlaštenu specijaliziranu tvrtku ili u tvrtku Trotec.

## Održavanje

### Potrebne aktivnosti prije izvršenja postupaka održavanja



#### Opasnost od visokog napona

Ne dodirujte utikač mokrim ili vlažnim rukama.

- Isključite uređaj.
- Držite utikač dok izvlačite kabel za napajanje iz utičnice.
- Ostavite uređaj da se potpuno ohladi.



#### Opasnost od visokog napona

Zahvate koji zahtijevaju otvaranje uređaja smiju obavljati samo ovlaštene specijalizirane tvrtke ili tvrtka Trotec.

#### Napomena

Uređaj je napunjen uljem za grijanje. Zahvate koji zahtijevaju otvaranje spremnika za ulje smije obavljati samo osoblje tvrtke Trotec. U slučaju curenja ulja obratite se službi za korisnike.

### Čišćenje kućišta



#### Opasnost od visokog napona

Nikada ne uranjajte uređaj u vodu!

Kućište čistite mekom, vlažnom krpom koja ne ostavlja dlačice. Pazite da u kućište ne uđe vlaga. Zaštitite električne komponente od vlage. Nemojte koristiti agresivna sredstva za čišćenje, primjerice sprejeve za čišćenje, otapala, sredstva za čišćenje na bazi alkohola ili abrazivna sredstva za vlaženje tkanine.

Nakon čišćenja, kućište obrišite suhom krpom.

## Tehnički podaci

### Tehnički podaci

Parametar	Vrijednost		
Model	TRH 25 E	TRH 26 E	
Snaga	razina 1:	1000 W	1000 W
	razina 2:	1500 W	1500 W
	razina 3:	2500 W	2500 W
Mrežni priključak	220 – 240 V / 50 – 60 Hz	220 – 240 V / 50 – 60 Hz	
Broj rebara radijatora	11	11	
Nominalna potrošnja struje	10,9 A	10,9 A	
Preporučeni mrežni	16 A	16 A	
Vrsta zaštite	IP20	IP20	
Vrsta utikača	VDE utikač CEE 7/7	VDE utikač CEE 7/7	
Duljina kabela	1,4 m	1,4 m	
Dimenzije (duljina x širina x visina)	240 x 470 x 600 mm	240 x 470 x 600 mm	
Minimalna udaljenost od zidova i drugih predmeta	gornja (A):	90 cm	90 cm
	stražnja (B):	90 cm	90 cm
	bočna (C):	90 cm	90 cm
	prednja (D):	90 cm	90 cm
Težina	9,5 kg	9,5 kg	
Baterije za daljinski upravljač	Tip LR03 / AAA – 1,5 V (2 kom.)	Tip LR03 / AAA – 1,5 V (2 kom.)	

Zahtjevi za informacijama o lokalnim električnim grijačima prostora

Parametar	Vrijednost / stavka	
Model	TRH 25 E	TRH 26 E
<b>Toplinska snaga</b>		
Nazivna toplinska snaga $P_{nom}$	1,0975 kW	1,0975 kW
Minimalna toplinska snaga (indikativno) $P_{min}$	0,0006 kW	0,0006 kW
Maksimalna kontinuirana toplinska snaga $P_{max,c}$	1,0975 kW	1,0975 kW
<b>Pomoćna potrošnja električne energije</b>		
Pri nazivnoj toplinskoj snazi $e_{l,max}$	Nije	Nije
Pri minimalnoj toplinskoj snazi $e_{l,min}$	Nije	Nije
Tijekom stanja pripravnosti $e_{l,sb}$	Nije	Nije
<b>Vrsta toplinske snage</b>		
Ručno upravljanje količinom topline, s ugrađenim	Nije	Nije
Ručno upravljanje količinom topline s povratnim informacijama o sobnoj i/ili vanjskoj temperaturi	Nije primjenjivo	Nije primjenjivo
elektroničko upravljanje količinom topline s povratnim informacijama o sobnoj i/ili vanjskoj	Nije primjenjivo	Nije primjenjivo
Toplinska snaga potpomognuta ventilatorom	Nije	Nije
<b>Vrsta upravljanja količinom topline/upravljanja sobnom temperaturom</b>		
Jednostupanjski izlaz topline, bez regulacije sobne	NE	NE
Dva ili više ručno podesivih stupnjeva, bez regulacije sobne temperature	NE	NE
S mehaničkim termostatom za regulaciju sobne	NE	NE
S elektroničkom regulacijom sobne temperature	DA	DA
S elektroničkom regulacijom sobne temperature i	NE	NE
S elektroničkom regulacijom sobne temperature i	NE	NE
<b>Ostale kontrolne opcije</b>		
Regulacija sobne temperature s detekcijom	NE	NE
Regulacija sobne temperature uz detekciju	NE	NE
S opcijom daljinskog upravljanja	NE	NE
S prilagodljivom regulacijom pokretanja	NE	NE
S ograničenjem vremena rada	NE	NE
S crnim senzorom žarulje	NE	NE
Kontaktne podaci	Trotec GmbH Grebbeener Straße 7 D-	

NP: nije primjenjivo

## Odlaganje



Ikona s prekrštenom kantom za otpad za električnu ili elektroničku oprema označava da se takva oprema ne smije odlagati s kućnim otpadom na kraju svog vijeka trajanja. Potražite sabirna mjesta za besplatan povrat otpadne električne i elektroničke opreme u vašoj blizini. Adrese možete dobiti u vašoj općini ili lokalnoj upravi. O drugim opcijama povrata koje vrijede za mnoge zemlje EU-a možete saznati i na mrežnoj stranici

<https://hub.trotec.com/?id=45090>. Također možete kontaktirati ovlaštene službeni reciklažni centar za zbrinjavanje elektroničke i električne opreme.

Cilj odvojenog sakupljanja dotrajalih električnih i elektroničkih uređaja jest omogućiti njihovu ponovnu uporabu, recikliranje i druge oblike oporavka, kao i spriječiti negativne učinke na okoliš i zdravlje ljudi uzrokovane odlaganjem opasnih tvari koje se možda nalaze u uređajima.



U Europskoj uniji baterije i akumulatori ne smiju se tretirati kao kućni otpad, već se odlažu u skladu s Direktivom 2006/66/EZ Europskog parlamenta i Vijeća o baterijama i akumulatorima od 6. rujna 2006. Baterije i akumulatore odlažite u skladu s odgovarajućim zakonskim propisima.

### Ulje za prijenos topline

Ulje za prijenos topline mora se isprazniti iz uređaja i zbrinuti na odgovarajući način.

Odlaze se u skladu s važećim zakonskim propisima.

### Samo za Ujedinjenu Kraljevinu

Prema Pravilniku o otpadnoj električnoj i elektroničkoj opremi 2013 (2013/3113) i Pravilniku o otpadnim baterijama i akumulatorima 2009 (2009/890), električni alati koji više nisu upotrebljivi moraju se prikupljati odvojeno i zbrinjavati na ekološki prihvatljiv način.

**Alfasol d.o.o.**

Kneza Branimira 189,  
10040, Zagreb

BESPLATNI TELEFON  
0800 0077

