

AIRGOCLEAN® 200 E



HR

KORISNIČKI PRIRUČNIK
PROČIŠĆIVAČ ZRAKA

Sadržaj

Napomene vezane za korisnički priručnik	2
Sigurnost.....	2
Podaci o uređaju	4
Transport i pohrana	5
Sastavljanje i pokretanje.....	6
Rad	7
Dostupni dodaci	9
Greške i kvarovi.....	10
Održavanje	11
Tehnički aneks.....	14
Odlaganje	14

Napomene vezane za korisnički priručnik

Simboli



Upozorenje na struju

Ovaj simbol označava opasnosti po život i zdravlje ljudi uzrokovane strujom.



Upozorenje

Ova signalna riječ označava opasnost s prosječnom razinom rizika koja, ukoliko se ne izbjegne, može rezultirati ozbiljnom ozljedom ili smrću.



Oprez

Ova signalna riječ označava opasnost s niskom razinom rizika koja, ukoliko se ne izbjegne, može rezultirati manjim ili umjerenim ozljedama.

Napomena

Ova signalna riječ označava važne podatke (npr. materijalnu štetu), ali ne označava opasnosti.



Info

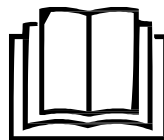
Podaci označeni ovim simbolom pomažu vam pri brzom i sigurnom obavljanju vaših zadataka.



Slijedite priručnik

Podaci označeni ovim simbolom ukazuju na to da je potrebno poštivati upute korisničkog priručnika.

Možete preuzeti trenutnu verziju priručnika i EU deklaraciju sukladnosti putem sljedeće poveznice:



Airgoclean® 200 E



<https://hub.trotec.com/?id=44774>

Sigurnost

Pažljivo pročitajte ovaj priručnik prije pokretanja ili korištenja uređaja. Uvijek pohranite priručnik u neposrednoj blizini uređaja ili mjesta njegove uporabe.



Upozorenje

Pročitajte sva sigurnosna upozorenja i upute.

Ukoliko ne slijedite upozorenja i upute, mogući su elektrošokovi i/ili ozbiljne ozljede.

Spremite sva upozorenja i upute na sigurno mjesto.

Ovaj uređaj mogu koristiti djeca od 8 godina starosti nadalje i osobe sa smanjenim osjetilnim ili mentalnim sposobnostima ili manjkom iskustva i znanja ukoliko su pod nadzorom ili uputama vezano za uporabu uređaja na siguran način i ukoliko razumiju rizike. Djeca se neće igrati s uređajem. Čišćenje i održavanje uređaja neće obavljati djeca bez nadzora.

- Nemojte koristiti ovaj uređaj u potencijalno eksplozivnim sobama ili područjima i nemojte ga tamo instalirati.
- Nemojte koristiti uređaj u agresivnoj atmosferi.
- Nemojte koristiti uređaj blizu otvorenoga plamena ili plinskih aparata.
- Uređaj postavljajte samo u uspravan položaj na stabilnom tlu.
- Pustite da se uređaj osuši nakon mokrog čišćenja. Nemojte ga koristiti kada je mokar.
- Nemojte koristiti uređaj mokrim ili vlažnim rukama.
- Nemojte izlagati uređaj mlazu vode.
- Nemojte izlagati uređaj tekućinama budući da nije zaštićen od prskanja vodom.
- Nikada nemojte strane predmete stavljati u uređaj.
- Nemojte pokrivati ili prevoziti uređaj tijekom rada.
- Nemojte sjediti na uređaju.
- Ovaj uređaj nije igračka! Držite ga podalje od djece i životinja. Nemojte uređaj ostavljati bez nadzora tijekom rada.

- Provjerite jesu li dodaci ili vezivni dijelovi oštećeni prije svake uporabe uređaja. Nemojte koristiti bilo koji kvarni uređaj ili dio.
- Pobrinite se da su svi kablovi izvan uređaja zaštićeni od oštećenja (npr. od strane životinja). Nikada nemojte koristiti uređaj ako su strujni kablovi oštećeni!
- Veza sa strujom mora odgovarati specifikacijama navedenima u Tehničkom aneksu.
- Umetnite utikač u primjereno osiguranu utičnicu.
- Promotrite tehničke podatke pri odabiru produžetka za strujni kabel. Potpuno odmotajte produžni kabel. Izbjegavajte strujna preopterećenja.
- Prije obavljanja održavanja ili popravaka na uređaju, odstranite utikač iz utičnice. Držite utikač dok to radite.
- Isključite uređaj i izvadite strujni kabel iz utičnice kada se uređaj ne koristi.
- Nemojte, ni pod kojim okolnostima, koristiti uređaj ako otkrijete oštećenja na utikaču ili strujnom kabelu.
Ako je strujni kabel oštećen, moraju ga zamijeniti proizvođač, njegov servisni agent ili slično kvalificirana osoba da bi se izbjegla opasnost. Kvarni strujni kablovi predstavljaju ozbiljan rizik po zdravlje!
- Pri postavljanju uređaja promotrite minimalne udaljenosti od zidova i drugih predmeta, kao i uvjete za pohranu i rad navedene u Tehničkom aneksu.
- Pobrinite se da ništa ne blokira usis i ispuh zraka.
- Pobrinite se da u neposrednoj blizini usisa i ispuha nema labavih predmeta ili prašine.
- Nemojte odstranjivati bilo koji sigurnosni znak, naljepnicu ili etiketu s uređaja. Sve ih držite u čitkom stanju.
- Nemojte izlagati uređaj toplini ili izravnoj sunčevoj svjetlosti.
- Pobrinite se da je usisna strana slobodna od bilo kakve prašine i labavih predmeta.
- Odložite zamijenjene filtere na primjeren način, posebice nakon filtriranja supstanci opasnih po zdravlje.
- Nikada nemojte koristiti uređaj kao mjesto za pohranu ili stepenicu.
- Nikada nemojte odabirati automatski način ako se uređaj koristi za filtraciju virusa.

Namijenjena uporaba

Koristite uređaj za čišćenje zraka samo u unutrašnjim prostorima, slijedeći pritom tehničke podatke i sigurnosne upute.

Predvidiva kriva uporaba

- Nemojte uređaj stavljati na moker ili potopljen pod.
- Nemojte na uređaj stavljati bilo što, npr. odjeću.
- Nemojte uređaj koristiti vani.
- Nemojte koristiti uređaj u kupaonicama i sobama s visokom razinom vlage.
- Nemojte koristiti uređaj u sobama gdje se proizvodi visoka količina prašine, npr. proizvode hale, radionice ili gradilišta.
- Nadalje, sustav integriranog filtera nije primjeren za odstranjivanje prašine koja je potencijalno štetna po zdravlje (npr. zagađivači) iz zraka.
- Bilo kakva uporaba izuzev namijenjene smatra se razumno predvidivom krivom uporabom.
- Bilo kakve neovlaštene modifikacije, izmjene ili strukturalne promjene uređaja su zabranjene.

Kvalifikacije osoblja

Ljudi koji koriste ovaj uređaj moraju:

- Biti svjesni opasnosti koje se događaju pri radu s električno pogonjenim čistačima zraka.
- Pročitati i razumjeti korisnički priručnik posebice poglavlje Sigurnost.

Preostali rizici



Upozorenje na struju

Radove na električnim komponentama smije obavljati samo ovlaštena specijalistička tvrtka!



Upozorenje na strujnu voltažu

Prije obavljanja bilo kakvih radova na uređaju, izvucite utikač iz utičnice!
Nemojte utikač dirati mokrim ili vlažnim rukama. Držite utikač dok izvlačite kabel iz utičnice.



Upozorenje

Moguće su opasnosti ukoliko uređaj koristi neobučeno osoblje na neprofesionalan ili neprimjeren način! Promotrite kvalifikacije osoblja!



Upozorenje

Ovaj uređaj nije igračka i ne bi se trebao naći u rukama djece.



Upozorenje

Rizik od gušenja!
Nemojte ostaviti pakiranje uokolo. Djeca to mogu koristiti kao opasnu igračku.

Napomena

Nemojte koristiti uređaj bez umetnutog HEPA karbonskog filtera!

Napomena

Nemojte koristiti uređaj bez zračnog filtera umetnutog u usis zraka!
Bez zračnog filtera će se unutrašnjost uređaja iznimno zagaditi. Ovo može smanjiti performanse i rezultirati oštećenjem uređaja.

Napomena

Nemojte koristiti abrazivna sredstva za čišćenje ili otapala za čišćenje uređaja.

Ponašanje u hitnom slučaju

1. Isključite uređaj.
2. U hitnom slučaju isključite uređaj iz struje: držite utikač pri povlačenju strujnog kabela iz utičnice.
3. Nemojte ponovno povezivati pokvareni uređaj sa strujom.

Podaci o uređaju

Opis uređaja

Uređaj služi za filtriranje zraka iz sobe s ciljem smanjenja blagih i srednjih zagađenja i neugodnih mirisa da bi se poboljšala kvaliteta zraka. Opremljen je snažnim ventilatorom koji s prednje strane usisava zrak. Zrak teče kroz filter i time se čisti. Nakon toga ventilator izbacuje čisti zrak natrag u sobu.

Uređaj sadrži 2-1-filter na svakoj strani koji se sastoji od HEPA karbonskog filtera i zasebnog pred-filtera.

Uređaj koristi HEPA filtere za odstranjivanje bakterija, virusa, peludi, ostataka grinja, spora plijesni i drugih alergena iz zraka. Integrirani karbonski filteri s aktiviranim ugljenom također odstranjuju i neugodne mirise iz zraka. Pred-filteri (napravljeni od sintetičkih vlakana) filtriraju veće čestice prašine prije nego zrak uđe u HEPA filtere.

HEPA karbonski filteri učinkoviti su protiv kućne prašine, alergena kućnih ljubimaca, dima cigareta, smoga i čestica koje mogu prenositi mirise i viruse.

Uređaj je opremljen senzorom kvalitete zraka za prikazivanje kvalitete zraka i automatsku kontrolu čišćenja zraka.

Uređaj je opremljen automatskim načinom, noćnim načinom i turbo načinom.

Uređaj ima i potpuno automatsku funkciju ionizacije u turbo načinu.

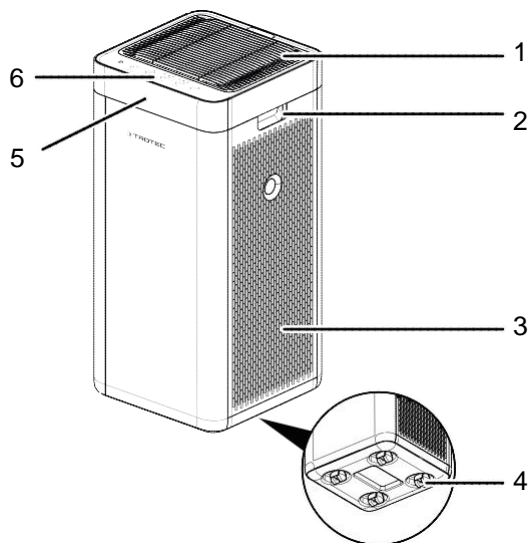
Ventilator s četiri načina rada (s turbo načinom) i jednostavna i brza promjena filtera osiguravaju lako korištenje.

Zahvaljujući svojim kompaktnim dimenzijama, uređaj se može lagano prenositi i, zbog svog tihog rada, koristiti u unutrašnjosti.

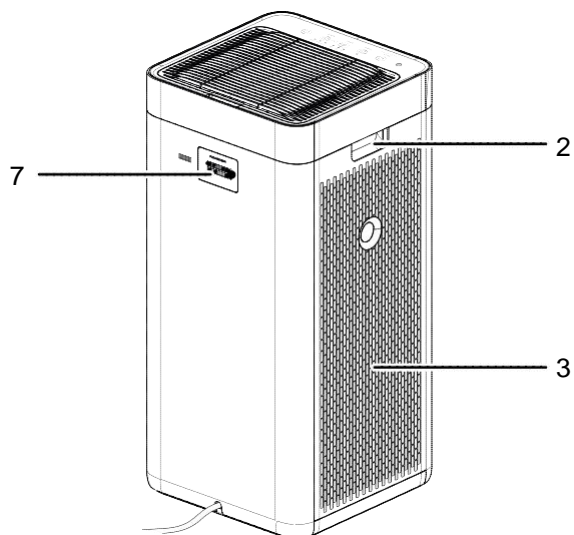
Uređaj je opremljen kontrolnom pločom za rad i digitalnim prikazom za kontrolu funkcija.

Prikaz uređaja

Prednji pregled



Stražnji pregled



No.	Odredba
1	Ispuh
2	Transportna ručka
3	Usis zraka s pred-filterom i HEPA karbonskim filterom
4	Kotači
5	Prikaz segmenta
6	Kontrolna ploča
7	Senzor kvalitete zraka

Transport i pohrana

Napomena

Ako na neprimjeren način pohranite ili prenesete uređaj, moguća su oštećenja.

Pregledajte podatke vezano za transport i pohranu uređaja.

Transport

Da bi uređaj bilo lakše transportirati, opremljen je ručkom za prijenos.

Da bi uređaj bilo lakše transportirati, opremljen je kotačima.

Prije transportiranja uređaja, učinite sljedeće:

- Isključite uređaj.
- Držite utikač dok izvlačite kabel iz utičnice.
- Nemojte koristiti strujni kabel za povlačenje uređaja.
- Uređaj vucite na kotačima samo na ravnoj i glatkoj površini.

Nakon transportiranja uređaja, učinite sljedeće:

- Postavite uređaj u uspravni položaj nakon transporta.

Pohrana

Kada se uređaj ne koristi, pobrinite se za sljedeće uvjete za pohranu:

- Suho i zaštićeno od mraza i topline
- Uspravan položaj na mjestu zaštićenom od prašine i izravne sunčeve svjetlosti
- S pokrovom za zaštitu od invazivne prašine, po potrebi

Sastavljanje i pokretanje

Paket

- 1 x uređaj
- 2 x HEPA karbonski filter
- 2 x Pred-filter
- 1 x priručnik

Raspakiranje uređaja

1. Otvorite kartonsku kutiju i izvadite uređaj.
2. Potpuno odstranite pakiranje.
3. Potpuno razmotajte strujni kabel. Pobrinite se da strujni kabel nije oštećen i da ga ne oštetite tijekom razmotavanja.

Pokretanje

HEPA karbonski filteri su pred-instalirani.

Napomena

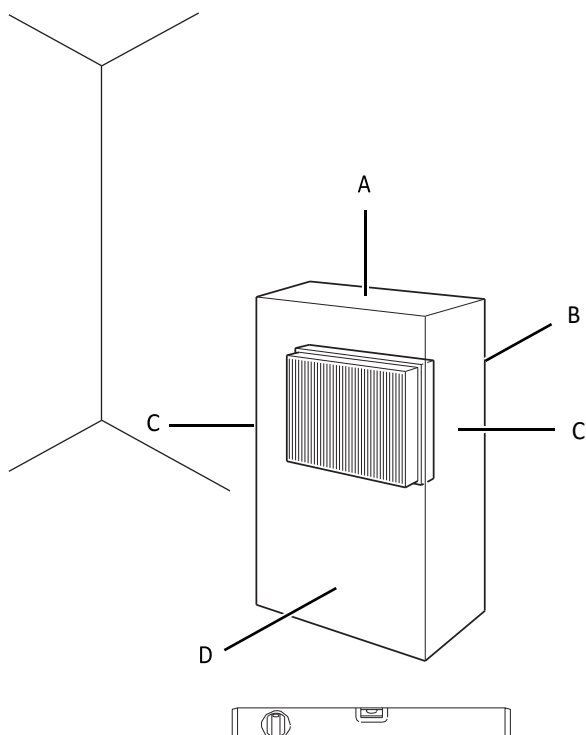
Odstranite plastični pokrov s HEPA karbonskih filtera. Da biste to učinili, molimo da nastavite na način opisan u poglavlju Promjena HEPA karbonskog filtera.

Pri postavljanju uređaja uzmite u obzir minimalnu udaljenost od zidova ili drugih predmeta navedenu u poglavlju Tehnički aneks.

- Prije ponovnog pokretanja uređaja, provjerite stanje strujnog kabela. Ako postoje sumnje vezano za stanje kabela, kontaktirajte službu za korisnike.
- Uređaj postavljajte samo u uspravan i stabilan položaj na čvrstom tlu.
- Nemojte stvarati opasnosti od spoticanja pri postavljanju strujnog kabela ili drugih električnih kablova, posebice pri postavljanju uređaja usred sobe. Koristite mostove za kablove.
- Pobrinite se da su produžni kablovi u potpunosti razmotani.
- Postavite uređaj blizu izvora zagađenja.
- Pri postavljanju uređaja držite dostatnu udaljenost od izvora topline.
- Pobrinite se da zavjese ili drugi predmeti ne smetaju protoku zraka.
- Pobrinite se da usis i ispuh zraka nisu blokirani.

Povezivanje strujnog kabela

- Umetnite utikač u primjereno osiguranu utičnicu.

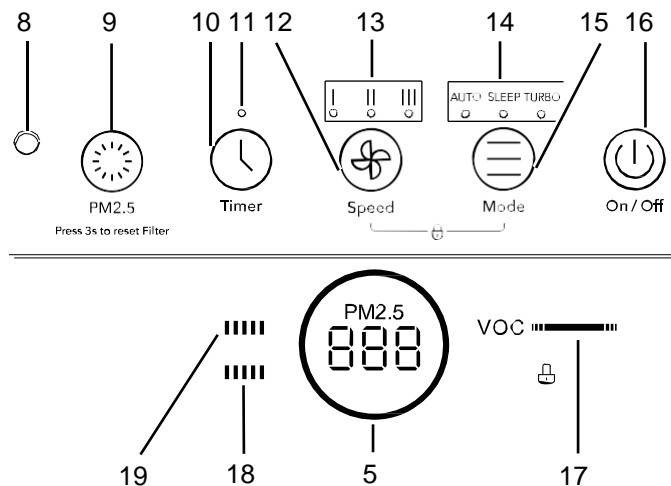


Rad

Napomena

Izbjegavajte otvorena vrata i prozore.

Kontrolna ploča



No.	Određenje	Značenje
5	Prikaz segmenta (eng. Segment display)	Označava izmjerenu kvalitetu zraka i vrijeme postavljanja tajmera
8	Senzor svjetlosti (eng. Light sensor)	Senzor svjetla otkriva kada je okolina mračna. Uređaj se prebacuje u noćni način ako je odabran automatski način.
9	Kvaliteta zraka (eng. Air quality) tipka	Kratko pritisnite ovu tipku za mjerenje kvalitete zraka. Pritisnite i držite 3 sekunde ako želite resetirati HEPA carbon filter LED (18) ili Prefilter LED (19) nakon promjene filtera.
10	Timer tipka	Paljenje funkcije tajmera: 12 h, 24 h, 48 h, 72 h
11	Timer LED	Svijetli kada se aktivira tajmer
13	Speed LED	Indikacija odabrane brzine ventilatora.
12	Brzina (eng. Speed) tipka	Postavljanje brzine ventilatora u 3 stadija: <ul style="list-style-type: none"> I = stadij 1 II = stadij 2 III = stadij 3

No.	Određenje	Značenje
14	Mode LED	Osvjetljeno u skladu s odabranim radnim načinom: <ul style="list-style-type: none"> Auto LED = automatski način Sleep LED = noćni način Turbo LED = turbo način
15	Način (eng. Mode) tipka	Odabir radnog načina: <ul style="list-style-type: none"> Automatic mode Night mode Turbo mode
16	On/Off tipka	Paljenje i gašenje uređaja
17	Kvaliteta zraka (eng. Air quality) LED	Svijetli u skladu s kvalitetom zraka: <ul style="list-style-type: none"> plava = dobro narančasta = srednje crveno = loše
18	HEPA carbon filter LED	Ako svijetli <i>Replace</i> i posljednja LED traka svijetli crveno, potrebno je zamijeniti HEPA karbonske filtere. Pojedinačne trake označavaju stupanj zagađenosti. Što je veći stupanj zagađenosti to je manje traka prikazano.
19	Prefilter LED	Ako svijetli <i>Clean</i> i posljednja LED traka svijetli crveno, potrebno je očistiti pred-filtere. Pojedinačne trake označavaju stupanj zagađenosti. Što je on veći, to se manje traka prikazuje.

Paljenje uređaja

Jednom kada ste u potpunosti instalirali uređaj na način opisan u poglavlju Pokretanje, možete ga uključiti. Kada je strujni kabel povezan, svjetlo za prikaz segmenta se nakratko osvijetli i ispušta se akustični signal. Nakon toga je uređaj u stanju mirovanja.

Molimo da nastavite na sljedeći način za paljenje uređaja:

1. Pritisnite tipku *On/Off* (16).

• Prikaz segmenta se pali.

• Svijetli *AutoLED* (14). Uređaj je sada u automatskom načinu.

• Uređaj mjeri kvalitetu zraka unutar 10 sekundi. Prikaz segmenta (5) i *Air quality* LED (17) svijetle plavo, narančasto ili crveno, ovisno o kvaliteti zraka. Izmjerena kvaliteta zraka označena je na prikazu segmenta (5).

Postavljanje radnog načina

Uređaj dolazi sa sljedećim radnim načinima:

- Automatski način
- Noćni način
- Turbo način

Molimo da nastavite na sljedeći način za prebacivanje između radnih načina:

✓ Uređaj se pali.

1. Pritisnite tipku *Mode* (15).

• Odgovarajuće svjetlo *Mode* LED (14) se pali.

Automatski način

Kada je u automatskom načinu, uređaj automatski otkriva kvalitetu zraka.

Molim oda nastavite na sljedeći način za postavljanje automatskog načina:

✓ Uređaj je uključen.

1. Pritisnite tipku *Mode* (15) i držite dok se ne upali *Auto* LED (14).

• Ako pritisnete tipku *Air quality* (9), izmjerit će se i kvaliteta zraka.

Nakon što uređaj izmjeri kvalitetu zraka, prikaz segmenta (5) i *Air quality* LED (17) svijetlit će plavo, narančasto ili crveno. Prikaz segmenta (5) označava izmjerenu PM2.5 vrijednost.

Brzina ventilatora mijenjat će se ovisno o kvaliteti zraka.

Međutim, *Speed* LED (13) neće označavati brzinu ventilatora u automatskom načinu.

Kvaliteta zraka (eng. <i>Air quality</i>) LED	Prikaz segmenta (PM2.5 vrijednost)
Svijetli plavo (dobra kvaliteta zraka)	0-75
Svijetli narančasto (srednja kvaliteta zraka)	76-150
Svijetli crveno (loša kvaliteta zraka)	>150

Tajmer se može dodatno aktivirati u automatskom načinu.

Napomena

Ako senzor za svjetlo (8) otkrije mračnu okolinu u automatskom načinu, uređaj se automatski prebacuje u noćni način.



Info

Automatski način i filtriranje virusa

Nemojte koristiti automatski način ako se uređaj koristi za filtriranje virusa!

Integrirani senzori odgovaraju samo na zagađenje zraka koje su uzrokovale fine čestice, pelud ili potencijalno organski kemijski spojevi. Uređaj ne može odrediti opterećenje virusom unutar sobe. Moguće je da automatski način označi „dobru kvalitetu zraka“ iako je opterećenje zraka virusom vrlo visoko.

Stoga, pri korištenju uređaja za filtraciju virusa, preporučamo da uvijek odaberete fiksnu razinu izvedbe adaptiranu veličini sobe i potrebnoj stopi cirkulacije.

Noćni način

U noćnom načinu uređaj generira struju zraka koja je adaptirana vašim navikama spavanja.

Nastavite na sljedeći način da biste uključili noćni način:

✓ Mjerenje kvalitete zraka nije aktivirano i *Air quality* LED (17) ne svijetli.

1. Pritisnite tipku *Mode* (15) i držite dok se ne prikaže *Sleep* LED (14).

• Uređaj sada radi na najnižoj brzini ventilatora.

• *Speed* LED (13) i prikaz segmenta (5) ne svijetle.

Turbo način

Napomena

U turbo načinu se zrak u sobi automatski dezinficira putem negativnih iona. Ova je dodatna funkcija dostupna samo s aktiviranim turbo načinom.

Kada je u turbo načinu, uređaj automatski otkriva kvalitetu zraka. *Air quality* LED (17) svijetli i kvaliteta zraka (PM 2.5 vrijednost) se pojavljuje na prikazu segmenta (5).

Nastavite na sljedeći način da biste uključili turbo način:

1. Pritisnite tipku *Mode* (15) i držite dok se ne prikaže *Turbo* LED (14).

• Uređaj radi na najbržoj brzini ventilatora *Speed* LED (13) ne svijetli.

Ventilacija

Molimo da nastavite na sljedeći način da biste prilagodili brzinu ventilatora:

✓ Uređaj je uključen.

1. Odaberite željenu brzinu ventilatora ponovnim pritiskom na tipku *Speed* (12).

• *Mode* LED (14) se gasi. *Speed* LED (13) označava odabranu brzinu ventilatora.

Postavljanje tajmera

Možete aktivirati funkciju automatskog gašenja nakon zadanog broja sati pomoću tajmera.

Broj sati može se postaviti na 12 h, 24 h, 48 h ili 72 h.

Automatsko gašenje

✓ Uređaj je uključen.

1. Pritisnite tipku *Timer*(10) dok se željeni broj sati ne prikaže na prikazu segmenta (5).
 - Tajmer je sada postavljen na željeni broj sati.
 - *TimerLED*(11) svijetli.
 - Uređaj se gasi nakon isteka zadanog broja sati.

Napomene vezano za automatsko gašenje:

- Pritiskom na tipku *On/Off*(16) gasi se funkcija automatskog gašenja.

Paljenje i gašenje funkcije zaključavanja

Funkcija zaključavanja sprječava korištenje tipki na kontrolnoj ploči.

Molimo da nastavite na sljedeći način da biste zaključali kontrolnu ploču:

1. Istovremeno pritisnite tipku *Speed*(12) i *Mode*(15) i držite tri sekunde.
 - Nakon otprilike 3 s. ispušta se zvučni signal.
 - Funkcija zaključavanja je aktivirana.
 - Tipke na kontrolnoj ploči se ne mogu koristiti.
2. Pritisnite tipke *Speed*(12) i *Mode*(15) i držite 3 sekunde da biste isključili funkciju.
 - Uređaj se prebacuje natrag u prethodni radni način.

Funkcija memorije

Ako uključite uređaj iz načina mirovanja, postavke odabrane za radni način i brzinu ventilatora su spremljene. Postavka tajmera nije spremljena.

Nakon otvaranja pokrova kućišta (gornjeg ili bočnog), uređaj se gasi i onda se ponovno pokreće u posljednjem radnom načinu.

Gašenje



Upozorenje na struju

Nemojte dirati utikač mokrim ili vlažnim rukama.

- Isključite uređaj pritiskom na tipku *On/Off*(16).
- Držite utikač prilikom izvlačenja strujnog kabela iz utičnice.
- Očistite uređaj u skladu s poglavljem Održavanje.
- Pohranite uređaj u skladu s poglavljem Transport i pohrana.

Dostupni dodaci



Upozorenje

Koristite samo one dodatke i dodatnu opremu koji su naznačeni u korisničkom priručniku. Korištenje alata za umetanje ili dodataka osim onih navedenih u priručniku može uzrokovati rizik od ozljede.

Određenje	Broj artikla
HEPA karbonski filter, učinkovitost filtera 99.97 %	7.160.000.534
Pred-filter	7.160.000.533

Greške i kvarovi

Uređaj je provjeren nekoliko puta tijekom proizvodnje. Ako se bez obzira na to dogode kvarovi, provjerite uređaj prema sljedećem popisu.

Uređaj se ne pokreće:

- Provjerite strujnu vezu.
- Provjerite jesu li strujni kabel ili utikač oštećeni.
- Provjerite osigurače.
- Pričekajte 10 minuta prije ponovnog pokretanja uređaja. Ako se uređaj ne pokreće, neka električar ili tvrtka Trotec pregledaju instalacije.
- Provjerite stoje li usis (3) i ispuh (1) zraka dobro.

Uređaj je glasan ili vibrira:

- Provjerite je li uređaj postavljen u stabilan uspravan položaj.
- Provjerite stoji li pokrov uređaj kako treba.

Uređaj se jako grije, glasan je ili gubi performanse:

- Provjerite jesu li usis zraka i filteri prljavi. Odstranite prljavštinu.

Uređaj radi sa smanjenim kapacitetom:

- Provjerite je li HEPA karbonski filter prljav. Po potrebi zamijenite HEPA karbonski filter.
- Pred-filter je prljav i mora ga se očistiti. Oznaka *Clean za Prefilter* LED (19) svijetli i posljednja traka LED svjetla svijetli crveno. Očistite pred-filter (vidi poglavlje Rad i održavanje).
- Ispuh zraka je blokiran. Pobrinite se da to ne bude slučaj. Odstranite sve labave predmete iz ispuha zraka.
- Plastični pokrov HEPA karbonskog filtera nije odstranjen prije instalacije. Izvadite HEPA karbonski filter iz plastičnog pokrova.

Uređaj radi bez kapaciteta ili se kvaliteta zraka ne poboljšava:

- Provjerite jesu li neki prozor i/ili vrata sobe otvoreni. Ako jesu, zatvorite ih.
- HEPA karbonski filter nije instaliran. Instalirajte HEPA karbonski filter.
- Provjerite minimalnu udaljenost do zidova ili drugih predmeta. Postavite uređaj malo više u središte sobe po potrebi.

LED svjetlo *air quality* svijetli crveno dulje vrijeme:

- Provjerite kvalitetu zraka u sobi. Zrak u sobi je možda iznimno zagađen. Pričekajte par minuta da vidite hoće li se LED svjetlo *air quality* promijeniti.
- Senzor kvalitete zraka je začepljen ili zaprljan. Prozore i vrata trebalo bi zatvoriti jer u suprotnom je moguće da prašina i drugi zagađivači uđu u sobu. Očistite senzor kvalitete zraka na način opisan u poglavlju Održavanje.

Uređaj ispušta neugodan miris:

- Provjerite je li HEPA karbonski filter prljav. Po potrebi ga zamijenite.
- Dim, poput gustog dima duhana, neugodni mirisi i zagađenja se mogu nalaziti u zraku. Prozračite sobu.

Svijetli *Replace na HEPA carbon filter* LED (18) i posljednja LED traka svijetli crveno:

- Promijenite HEPA karbonske filtere na način opisan poglavljem Održavanje.

Svijetli *Clean na Prefilter* LED (19) i posljednja LED traka svijetli crveno:

- Očistite pred-filtere na način opisan poglavljem Održavanje.

Prikaz segmenta (5) pokazuje E1:

- Provjerite jesu li pokrov uređaja, ispuh i usis zraka ispravno instalirani i postavljeni.

Prikaz segmenta (5) pokazuje E0, E3, E_b ili E_u:

- Molimo da kontaktirate službu za korisnike. PO potrebi odnesite uređaj ovlaštenom električaru ili tvrtki Trotec na popravak.

Uređaj još uvijek ne radi kako treba nakon svih ovih provjera:

Molimo da kontaktirate službu za korisnike. Po potrebi odnesite uređaj ovlaštenom električaru ili tvrtki Trotec na popravak.

Održavanje

Intervali održavanja

Interval održavanja	Prije svakog pokretanja	Po potrebi	Barem svaka 2 tjedna	Barem svaka 4 tjedna	Barem svakih 6 mjeseci	Barem godišnje
Provjerite usise i ispuhe zraka i očistite ih po potrebi od prljavštine i predmeta	X			X		
Očistite vanjski dio		X				X
Pregledajte je li unutrašnjost uređaja prljava		X				X
Provjerite je li filter prljav te ga očistite ili zamijenite po potrebi	X		X			
Očistite pred-filter		X				
Zamijenite filter					X	
Provjerite ima li oštećenja	X					
Provjerite vezivne vijke		X				X
Testno pokretanje						X

Zapisnik održavanja

Vrsta uređaja:

Broj uređaja:

Interval održavanja	1	2	3	4	5	6	7	8	9	10	11	12	13	14	15	16
Provjera jesu li usisi i ispusi prljavi i začepljeni i očistiti ih po potrebi																
Čišćenje vanjskog dijela																
Pregled unutrašnjosti uređaja																
Provjera je li filter prljav ili začepljen te čišćenje ili zamjena po potrebi																
Čišćenje pred-filtera																
Zamjena filtera																
Provjera oštećenja																
Promjena vijaka																
Testno pokretanje																

1. Datum: Potpis:	2. Datum: Potpis:	3. Datum: Potpis:	4. Datum: Potpis:
5. Datum: Potpis:	6. Datum: Potpis:	7. Datum: Potpis:	8. Datum: Potpis:
9. Datum: Potpis:	10. Datum: Potpis:	11. Datum: Potpis:	12. Datum: Potpis:
13. Datum: Potpis:	14. Datum: Potpis:	15. Datum: Potpis:	16. Datum: Potpis:

Aktivnosti potrebne prije početka održavanja



Upozorenje na struju

Nemojte dirati utikač mokrim ili vlažnim rukama.

- Isključite uređaj.
- Držite utikač dok izvlačite kabel iz utičnice.



Upozorenje na voltažu

Zadatke koji traže otvaranje uređaja smiju obavljati samo ovlaštene specijalističke tvrtke ili Trotec.

Čišćenje kućišta

Očistite kućište mekom, vlažnom krpom koja ne ostavlja tragove. Pobrinite se da vlaga ne uđe u kućište. Zaštitite električne komponente od vlage. Nemojte koristiti bilo kakva agresivna sredstva za čišćenje poput sprejeva, otapala, alkoholnih ili abrazivnih sredstava za vlaženje krpe.

Napomena

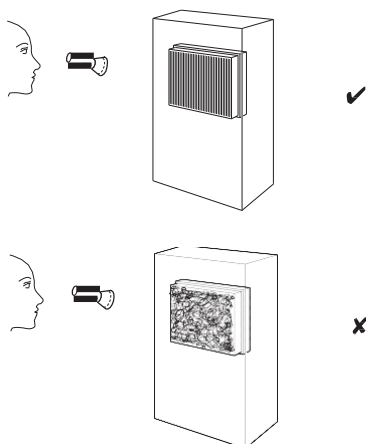
Očistite ispuh zraka po potrebi. Odstranite ga s uređaja i očistite mekom, vlažnom krpom koja ne ostavlja tragove.

Napomena

Očistite senzor kvalitete zraka po potrebi. Pažljivo ga očistite izvana mekom, vlažnom krpom koja ne ostavlja tragove.

Pregled unutrašnjosti uređaja

1. Odstranite zračne filtere.
2. Koristite baklju da biste osvijetlili otvore uređaja.
3. Provjerite je li unutrašnjost uređaja prljava.
4. Ako vidite debeli sloj prašine, očistite unutrašnjost uređaja usisivačem.
5. Ponovno umetnite zračne filtere.



Mijenjanje HEPA karbonskog filtera

Napomena

Nemojte koristiti uređaj bez umetnutih HEPA karbonskih filtera!

Napomena

HEPA karbonski filteri ne mogu se čistiti i mora ih se mijenjati po potrebi.

Napomena

Životni vijek HEPA karbonskih filtera ovisi o okolišnim uvjetima i periodu rada uređaja.

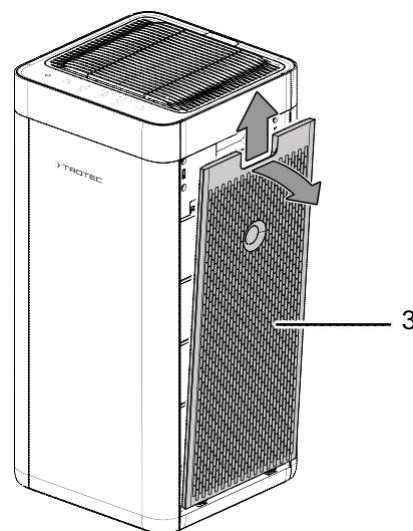
- HEPA karbonski filteri moraju se zamijeniti čim se zaprljaju. Ovo se očituje smanjenim kapacitetom (vidi poglavlje Greške i kvarovi).
- Pobrinite se da su HEPA karbonski filteri i pred-filteri instalirani prije paljenja uređaja.
- Bez HEPA karbonskih filtera i pred-filtera, uređaj ne može u potpunosti ispunjavati svoju funkciju čišćenja zraka i unutrašnjost uređaja će se zaprljati.

HEPA karbonski filteri (21) moraju se zamijeniti ako se prikaže *Replace* (18) i posljednja traka LED svjetla je crvena ili ako su filteri iznimno onečišćeni.

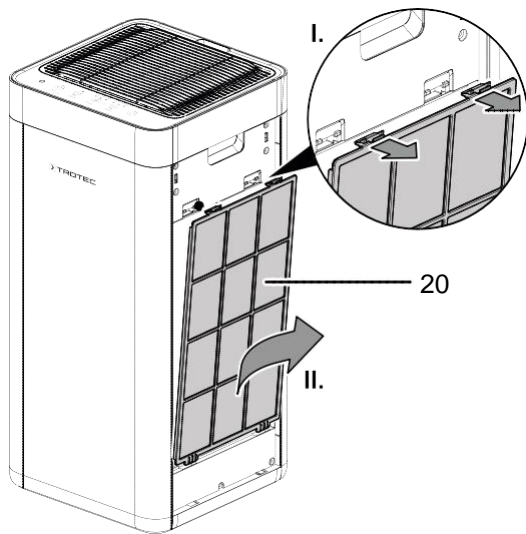
Po potrebi pregledajte jesu li HEPA karbonski filteri i pred-filteri prljavi.

Molimo da nastavite na sljedeći način na obje strane uređaja:

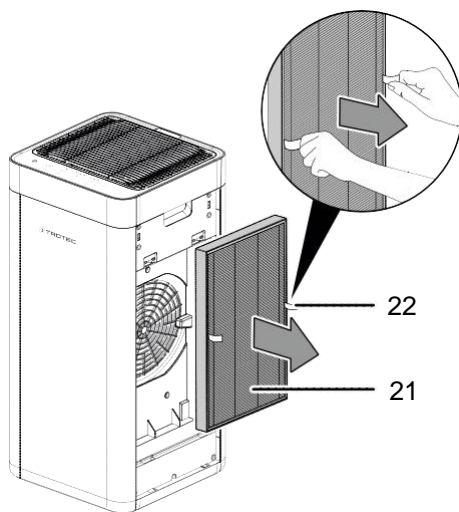
1. Odstranite usis uređaja (3) sa samog uređaja.



2. Odstranite pred-filter (20) s uređaja.

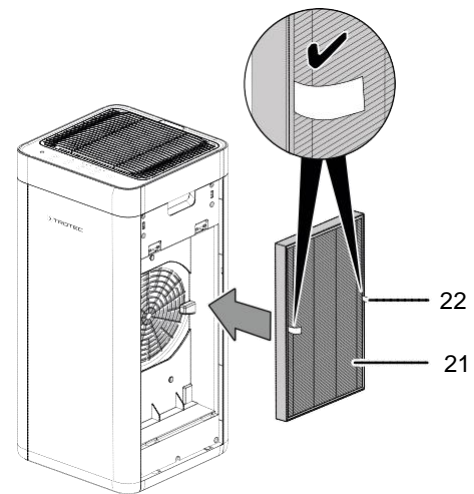


3. Po potrebi očistite pred-filter (20) na način opisan u dijelu Čišćenje pred-filtera.
4. Povucite trake (22) da biste skinuli HEPA karbonski filter (21) s uređaja.

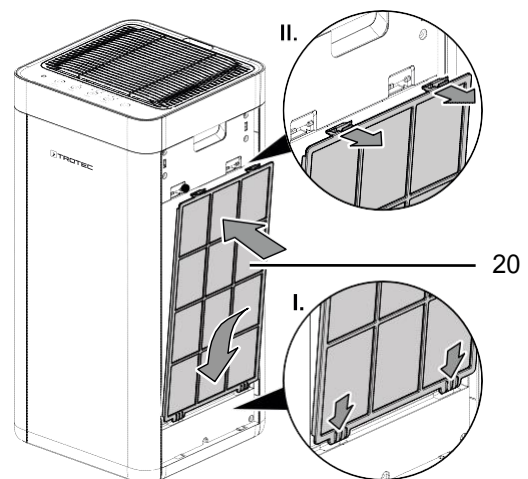


5. Odložite HEPA karbonski filter u skladu s nacionalnim propisima.
6. Izvadite novi HEPA karbonski filter iz plastičnog kućišta.

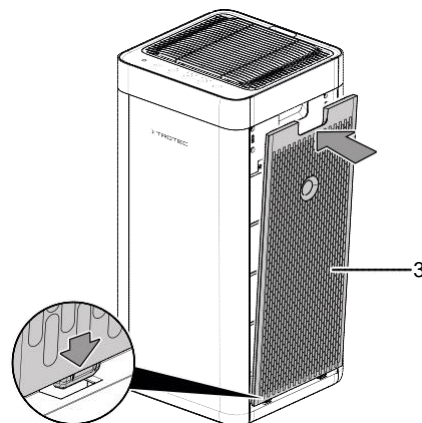
7. Stavite novi HEPA karbonski filter u uređaj. Pobrinite se da su trake (22) postavljene prema van.



8. Vratite pred-filter (20) u uređaj.



9. Stavite usis zraka (3) natrag u uređaj.



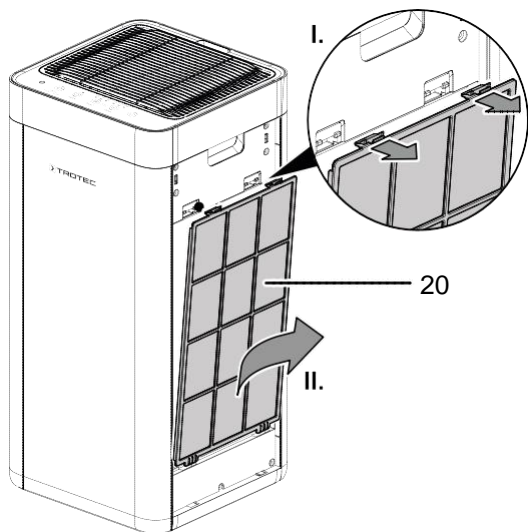
10. Pritisnite tipku *Airquality* (9) i držite tri sekunde za reset *Prefilter* LED (19) ili *HEPA carbon filter* LED (18).

Čišćenje pred-filtera

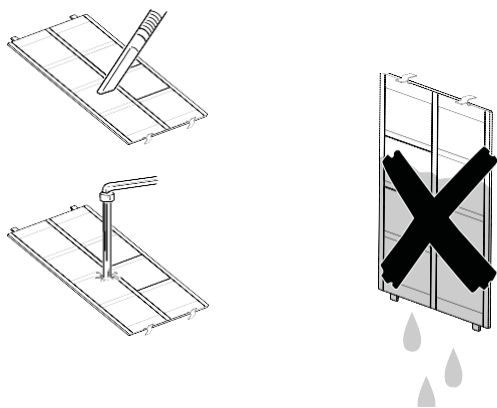
Ako svijetli *Clean* na *Prefilter* LED (19) i posljednja LED traka svijetli crveno, potrebno je čišćenje pred-filtera (vidi poglavlje Rad i poglavlje Greške i kvarovi).

Molimo da nastavite na sljedeći način na obje strane uređaja:

1. Odstranite pred-filter (20) s uređaja.



2. Očistite filter pomoću blago vlažne, meke krpe koja ne ostavlja tragove. Ako je filter iznimno zagađen, očistite ga toplom vodom pomiješanom s neutralnim sredstvom za čišćenje.



3. Dozvolite da se filter u potpunosti osuši. Nemojte mokri filter vraćati u uređaj!
4. Ponovno umetnite pred-filter u uređaj.
5. Pritisnite tipku *Air quality*(9) i držite tri sekunde za reset *Prefilter* LED (19).

Aktivnosti potrebne nakon održavanja

Ako želite nastaviti koristiti uređaj:

- Ponovno povežite uređaj sa strujom.

Ako ne želite koristiti uređaj neko vrijeme:

- Pohranite uređaj u skladu s poglavljem Transport i pohrana.

Tehnički aneks

Tehnički podaci

Parametar	Vrijednost
Model	AirgoClean® 200 E
Max. stopa protoka zraka s HEPA karbonskim filterom	524 m ³ /h
Ambijentalna temperatura	-10 °C to 45 °C
Radni raspon	0 % to 95 % RH
Veza sa strujom	220-240 V / 50 Hz
Potrošnja struje	38 W
Nominalna struja	0.17 A
Razina zvučnog tlaka	54 dB(A)
Dimenzije (duljina x širina x visina)	310 x 310 x 680 mm
Minimalna udaljenost do zidova i drugih predmeta	A: vrh 30 cm B: straga 30 cm C: bok 30 cm D: sprijeda 30 cm
Težina	10.5 kg

Odlaganje



Ikona s prekrštenom kantom za odlaganje električne i elektroničke opreme navodi da ovu opremu nije dozvoljeno odlagati kao kućanski otpad na kraju njenog životnog vijeka. U svojoj blizini ćete pronaći točke za besplatan povrat otpadne električne i elektroničke opreme. Adrese možete dobiti iz svojeg lokalnog ureda ili administracije. Možete pronaći i druge mogućnost povrata koje se primjenjuju na mnoge EU zemlje na internetskoj stranici <https://hub.trotec.com/?id=45090>. U suprotnom, molimo da kontaktirate službeni centar za reciklažu za elektroničku i električnu opremu ovlašten za vašu zemlju.

Zasebno prikupljanje otpadne električne i elektroničke opreme ima za cilj omogućavanje ponovne uporabe, reciklaže i drugih oblika povrata otpadne opreme, kao i sprječavanje negativnih učinaka za okoliš i ljudsko zdravlje uzrokovanih odlaganjem opasnih supstanci potencijalno sadržanih u opremi.

Alfasol d.o.o.

Kneza Branimira 189,
10040, Zagreb

BESPLATNI TELEFON
0800 0077

