

# AIRGOCLEAN® 250 E

**HR**



## Sadržaj

Napomene vezane za korisnički priručnik .....	2
Sigurnost.....	2
Informacije o uređaju .....	4
Transport i pohrana .....	5
Sastavljanje i pokretanje .....	6
Rad.....	7
Dostupni dodaci .....	9
Greške i kvarovi.....	10
Održavanje .....	11
Tehnički aneks.....	15
Odlaganje .....	15

## Napomene vezane za radni priručnik

### Simboli



#### Upozorenje za struju

Ovaj simbol ukazuje na opasnost po život i zdravlje osoba uzrokovanu strujom.



#### Upozorenje

Ovaj signal ukazuje na opasnost s prosječnom razinom rizika koja, ako se ne izbjegne, može rezultirati ozbiljnom ozljedom ili smrću.



#### Oprez

Ovaj signal ukazuje na opasnost s niskom razinom rizika koja, ako se ne izbjegne, može rezultirati manjim ili umjerenim ozljedama.

#### Napomena

Ovaj signal ukazuje na važne podatke (npr. materijalna šteta), ali ne označava opasnosti.



#### Info

Informacije označene ovim simbolom pomažu vam pri izvršavanju zadataka na brz i siguran način.



#### Slijedite priručnik

Informacije označene ovim simbolom označavaju da je potrebno slijediti priručnik.

Možete preuzeti trenutnu verziju korisničkog priručnika i EU deklaraciju sukladnosti putem sljedeće poveznice:



Airgoclean® 250 E



<https://hub.trotec.com/?id=44775>

## Sigurnost

**Pažljivo pročitajte ovaj priručnik prije pokretanja ili korištenja uređaja. Uvijek ga pohranite u neposrednoj blizini uređaja ili na mjestu njegove uporabe.**



### Upozorenje

**Pročitajte sva sigurnosna upozorenja i upute.** Neuspjeh pri slijeđenju upozorenja i uputa može rezultirati elektrošokom, požarom i/ili ozbiljnom ozljedom. **Spremite sva upozorenja i upute za slučaj buduće potrebe.**

Ovaj se uređaj može koristiti od strane djece od 8 godina nadalje i od strane osoba sa smanjenim fizičkim, osjetilnim ili mentalnim sposobnostima ili manjkom iskustva i znanja ako su pod nadzorom ili uputama vezano za uporabu uređaja na siguran način i razumiju s time povezane opasnosti.

Djeca se neće igrati s ovim uređajem. Čišćenje i održavanje neće obavljati djeca bez nadzora.

- Nemojte koristiti uređaj u potencijalno eksplozivnim sobama ili područjima i nemojte ga tamo instalirati.
- Nemojte koristiti uređaj u agresivnoj atmosferi.
- Nemojte koristiti uređaj blizu otvorenog plamena ili plinskog uređaja.
- Uređaj postavljajte samo u uspravnom položaju na stabilno, čvrsto mjesto.
- Pustite da se uređaj osuši nakon mokrog čišćenja. Nemojte ga koristiti kada je mokar.
- Nemojte uređaj koristiti s mokrim ili vlažnim rukama.
- Nemojte izlagati uređaj izravnom mlazu vode.
- Nemojte izlagati uređaj tekućinama budući da nije od toga zaštićen.
- Nemojte umetati bilo kakve predmete ili udove u uređaj.
- Nemojte pokrivati ili prenositi uređaj tijekom rada.
- Nemojte sjediti na uređaju.
- Ovaj uređaj nije igračka! Držite ga podalje od djece i životinja. Nemojte uređaj ostavljati bez nadzora tijekom rada.

- Provjerite dodatke i vezivne dijelove protiv oštećenja prije svake uporabe uređaja. Nemojte koristiti bilo koji uređaj ili njegove dijelove ako su u kvaru.
- Pobrinite se da su svi strujni kablovi izvan uređaja zaštićeni od oštećenja (npr. od strane životinja). Nikada nemojte koristiti uređaj ako su mu strujni kablovi ili veza oštećeni!
- Strujna veza mora odgovarati specifikacijama u poglavlju Tehnički podaci.
- Umetnite utikač u primjereno osiguranu utičnicu.
- Poštujte tehničke podatke pri odabiru produžetaka za strujni kabel. U potpunosti ga odmotajte. Izbjegavajte strujna preopterećenja.
- Prije izvršavanja održavanja ili popravaka na uređaju odstranite utikač iz utičnice. Držite utikač dok to radite.
- Isključite uređaj i strujni kabel iz utičnice kada se uređaj ne koristi.
- Nemojte ni u kojem slučaju koristiti uređaj ako otkrijete oštećenja na utikaču ili kabelu. Ako je strujni kabel oštećen, potrebno ga je zamijeniti od strane proizvođača, servisnog agenta ili slično kvalificirane osobe da bi se izbjegla opasnost. Defektivni strujni kablovi predstavljaju ozbiljan rizik po zdravlje!
- Kada postavljate uređaj poštujte minimalne udaljenosti od zidova i drugih predmeta, kao i uvjete za pohranu i rad navedene u poglavlju Tehnički podaci.
- Pobrinite se da ulaz i izlaz zraka nisu blokirani.
- Pobrinite se da nema labavih predmeta ili prašine u neposrednoj okolini ulaza i izlaza zraka.
- Nemojte odstranjivati bilo kakve sigurnosne znakove, naljepnice ili etikete s uređaja. Držite sve sigurnosne znakove, naljepnice i etikete u čitkom stanju.
- Nemojte izlagati uređaj toplini ili izravnoj sunčevoj svjetlosti.
- Pobrinite se da je usisna strana čista i slobodna.
- Primjereno odložite zamijenjene filtere, posebice nakon filtriranja supstanci opasnih po zdravlje.
- Nikada nemojte uređaj koristiti kao mjesto za pohranu ili stepenicu.
- Nikada nemojte odabirati automatski način ako se uređaj koristi za filtriranje virusa.

### Namijenjena uporaba

Koristite uređaj za čišćenje zraka, eliminiranje neugodnih mirisa (ionizaciju) u unutrašnjosti samo prilikom poštivanja tehničkih podataka i sigurnosnih uputa.

### Neprijemljena uporaba

- Nemojte uređaj stavljati na mokro ili poplavljeno tlo.
- Nemojte stavljati bilo kakve predmete na uređaj.
- Nemojte koristiti uređaj vani.
- Nemojte koristiti uređaj u kupaonicama i sobama s visokom razinom vlage.
- Nemojte koristiti uređaj u sobama u kojima se proizvodi velika količina prašine, npr. proizvodnim halama, radionicama ili na gradilištima.
- Nadalje, sustav integriranog filtera nije podoban za odstranjivanje prašine koja je potencijalno štetna po zdravlje (npr. zagađivača) iz zraka.
- Bilo kakav rad osim onog opisanog ovim priručnikom je zabranjen. Nepoštivanje ovih uputa čini sva potraživanja za odgovornost i jamstvo ništavnima.
- Sve neovlaštene modifikacije, prerade ili promjene na uređaju su zabranjene.

### Kvalifikacije osoblja

Ljudi koji koriste ovaj uređaj moraju:

- Biti svjesni opasnosti koje postoje pri radu s električnim pročišćivačima zraka.
- Pročitati i razumjeti korisnički priručnik, posebice poglavlje Sigurnost.

### Preostali rizici



#### Upozorenje na struju

Rad na električnim komponentama mora izvršavati samo ovlaštena specijalistička tvrtka!



#### Upozorenje na struju

Prije obavljanja bilo kakvih radova na uređaju, odstranite utikač iz utičnice! Nemojte dirati utikač mokrim ili vlažnim rukama. Držite utikač dok ga izvlačite iz utičnice.



#### Upozorenje

Moguće su opasnosti kada uređaj koriste neobučeni ljudi na neprofesionalan ili neprimjeren način! Pregledajte kvalifikacije osoblja!



#### Upozorenje

Uređaj nije igračka i nema za njega mjesta u rukama djece.

**Upozorenje**

Rizik od gušenja!

Nemojte ostaviti pakiranje uređaja uokolo. Djeca to mogu koristiti kao opasnu igračku.

**Napomena**

Nemojte koristiti uređaj bez umetnutog HEPA karbonskog filtera!

**Napomena**

Nemojte koristiti uređaj bez umetnutog filtera za zrak! Bez zračnog filtera unutrašnjost uređaja bit će uvelike zagađena. Ovo može smanjiti izvedbu i rezultirati oštećenjem uređaja.

**Napomena**

Nemojte koristiti abrazivna sredstva ili otapala da biste čistili uređaj.

**Ponašanje u hitnom slučaju**

1. Isključite uređaj.
2. U hitnom slučaju isključite uređaj iz struje: držite utikač dok izvlačite kabel iz utičnice.
3. Nemojte ponovno povezivati kvarni uređaj sa strujom.

**Informacije o uređaju****Opis uređaja**

Uređaj služi za filtriranje sobnog zraka s ciljem smanjenja manjih ili srednjih zagađenja i neugodnih mirisa te poboljšanje kvalitete zraka. Opremljen je snažnim ventilatorom koji sprijeda usisava zrak. Zrak teče kroz filter i čisti se. Nakon toga ventilator ispušta čisti zrak natrag u sobu.

Uređaj sadrži 2-1-filter na svakoj strani koji se sastoji od HEPA i karbonskog filtera i odvojenog pred-filtera na svakoj strani.

Uređaj koristi HEPA filtere za odstranjivanje bakterija, virusa, peludi, ostataka prašine, spora pljesni i drugih alergena iz zraka. Integrirani karbonski filteri s aktiviranim karbonom odstranjuju i neugodne mirise iz zraka. Pred-filteri (napravljeni od sintetičkih vlakana) filtriraju veće čestice prašine prije nego zrak uđe u HEPA filtere.

HEPA karbonski filteri su efektivni protiv kućne prašine, alergena kućnih ljubimaca, dima cigarete, smoga i čestica koje mogu prenositi mirise i viruse.

Uređaj je opremljen senzorom kvalitete zraka za prikaz i automatsku kontrolu čišćenja zraka.

Uređaj je opremljen s automatskim načinom, noćnim načinom i turbo načinom.

Uređaj ima potpuno automatsku funkciju ionizacije u turbo načinu. Nadalje, uređaj je opremljen s plazma funkcijom na zahtjev. Ispušteni ioni, radikali i elektrode odstranjuju pelud, prašinu, viruse i bakterije iz sobnog zraka. Zahvaljujući ovoj metodi čišćenja zraka, kvaliteta sobnog zraka može se dodatno poboljšati.

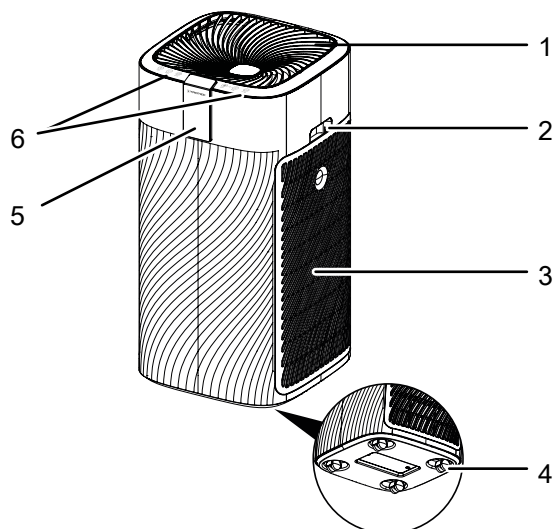
Ventilator s četiri stadija (i turbo načinom) i jednostavna, brza promjena filtera jamče lagano korištenje.

Zahvaljujući svojim kompaktnim dimenzijama, uređaj se može lagano prenositi i, zahvaljujući tihom radu, koristiti u unutrašnjosti.

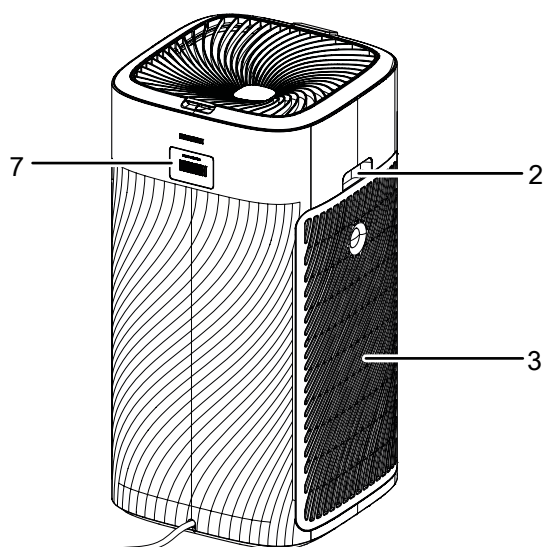
Uređaj je opremljen kontrolnom pločom za rad i digitalnim prikazom za kontrolu funkcija.

## Prikaz uređaja

### Pogled sprijeda



### Pogled straga



No.	Određenje
1	Izlaz zraka
2	Transportna ručka
3	Ulaz zraka s pred-filterom i HEPA karbonskim filterom
4	Kotač
5	Prikaz segmenta
6	Kontrolna ploča
7	Senzor kvalitete zraka

## Transport i pohrana

### Napomena

Ako pohranite ili preveze uređaj na neprimjeren način, uređaj se može oštetiti.

Pogledajte podatke vezane za transport i pohranu uređaja.

### Transport

Da bi se transport uređaja učinio lakšim, isti je opremljen ručkom za prijenos.

Da bi se transport uređaj učinio lakšim, isti je opremljen kotačima.

Prije transporta uređaja, promotrite sljedeće:

- Isključite uređaj.
- Držite utikač dok izvlačite strujni kabel iz utičnice.
- Nemojte koristiti strujni kabel za povlačenje uređaja.
- Kotrljajte uređaj samo na ravnoj i glatkoj površini.

Nakon transporta uređaja, promotrite sljedeće:

- Postavite uređaj u uspravni položaj nakon transporta.

### Pohrana

Kada se uređaj ne koristi, pregledajte uvjete pohrane:

- Suho i zaštićeno od mraza i topline
- U uspravnom položaju gdje se štiti od prašine i izravne sunčeve svjetlosti
- S pokrovom za zaštitu od invazivne prašine, po potrebi

## Sklapanje i pokretanje

### Dostavni paket

- 1 x uređaj
- 2 x HEPA karbonski filter
- 2 x Pred-filter
- 1 x priručnik

### Raspakiranje uređaja

1. Otvorite kartonsku kutiju i izvadite uređaj.
2. Potpuno odstranite pakiranje.
3. U potpunosti razmotajte strujni kabel. Pobrinite se da nije oštećen i da ga ne oštetite tijekom razmotavanja.

### Pokretanje

HEPA karbonski filteri su pred-instalirani.

#### Napomena

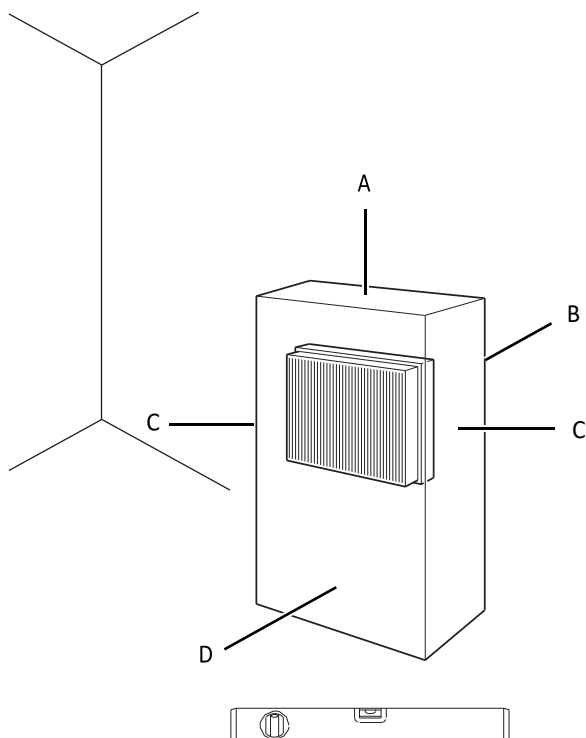
Odstranite plastični pokrov s HEPA karbonskih filtera. Da biste to učinilo, slijedite korake opisane u poglavlju Promjena HEPA karbonskog filtera.

Kada postavljate uređaj, poštujujte minimalnu udaljenost od zidova ili drugih predmeta opisanih u poglavlju Tehnički podaci.

- Prije ponovnog pokretanja uređaja, provjerite stanje strujnog kabela. Ako sumnjate u njegovu ispravnost, kontaktirajte službu za korisnike.
- Uređaj postavljajte samo u uspravnom položaju i na stabilnu podlogu.
- Nemojte stvarati opasnosti za spoticanje pri postavljanju strujnog kabela ili drugih kablova, posebice pri postavljanju uređaja u sredinu sobe. Koristite mostove za kablove.
- Pobrinite se da su produžni kablovi u potpunosti razmotani.
- Postavite uređaj blizu izvora zagađenja zraka.
- Pri postavljanju uređaja držite dovoljno udaljenosti do izvora topline.
- Pobrinite se da zavjese ili drugi predmeti ne ometaju protok zraka.
- Pobrinite se da ulaz i izlaz zraka nisu blokirani.

### Povezivanje strujnog kabela

- Umetnite utikač u primjereno osiguranu utičnicu.

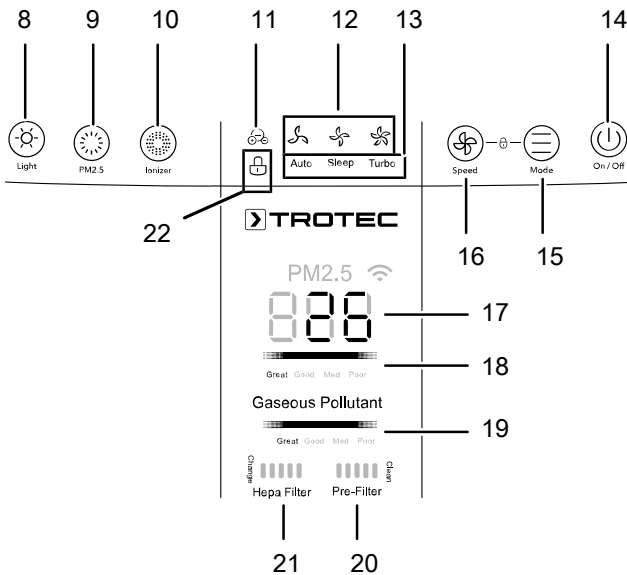


## Rad

### Napomena

Izbjegavajte otvorena vrata i prozore.

### Kontrolna ploča



No.	Određenje	Značenje
8	Light tipka	Postavljanje osvjetljenja kontrolne ploče.
9	PM 2.5 tipka	Tipka za označavanje PM 2.5 vrijednosti fine prašine kada je uređaj u automatskom načinu
10	Ionizer tipka	Paljenje/gašenje plazma funkcije. Pritisnite tipku na 3 sekunde ako želite resetirati HEPA karbon filter stupanj zagađenosti LED (21) ili Pre-filter stupanj zagađenosti LED (20) nakon promjene filtera.
11	Ionizer LED	Svjetli kada je aktivirana plazma funkcija
12	Speed LED	Svjetli u skladu s odabranom snagom ventilatora: <ul style="list-style-type: none"> <li>•  = faza 1 (low)</li> <li>•  = faza 2 (medium)</li> <li>•  = faza 3 (high)</li> </ul>

No.	Određenje	Značenje
13	Operating modes LED	Svjetli u skladu s odabranim načinom rada: <ul style="list-style-type: none"> <li>• Automatski način</li> <li>• Noćni način</li> <li>• Turbo način</li> </ul>
14	On/Off tipka	Paljenje/gašenje uređaja
15	Mode tipka	Odabir radnog načina
16	Speed tipka	Postavljanje brzine ventilatora
17	Fine dust value indication LED	Oznaka zagađenja česticama
18	Air quality fine dust value LED	Svjetli u skladu s izmjerenom kvalitetom zraka: <ul style="list-style-type: none"> <li>• Plavo = vrlo dobro</li> <li>• Zeleno = dobro</li> <li>• Narančasto = srednje</li> <li>• crveno = loše</li> </ul>
19	Air quality gaseous pollutants LED	Svjetli u skladu s izmjerenim zagađenjem zraka: <ul style="list-style-type: none"> <li>• plavo = vrlo dobro</li> <li>• zeleno = dobro</li> <li>• narančasto = srednje</li> <li>• crveno = loše</li> </ul>
20	Pre-filter degree of contamination LED	Označava stupanj zagađenosti pred-filtera. Oznaka Clean svjetli crveno kada je pred-filtere potrebno očistiti.
21	HEPA carbon filter degree of contamination LED	Označava stupanj zagađenosti HEPA karbonskih filtera. Svjetlo Change svjetli crveno kada je filtere potrebno promijeniti.
22	Lock tipka	Paljenje/gašenje funkcije zaključavanja.

### Paljenje uređaja

Jednom kada ste u potpunosti instalirali uređaj na način opisan u poglavlju Pokretanje, možete ga upaliti.

1. Pritisnite tipku On/Off (14) da biste uključili uređaj.
  - ⇒ Uređaj ispušta akustični signal.
  - ⇒ Speed LED (12) svjetli. Kada se uređaj uključi, ista će se upaliti na zadnjoj odabranoj brzini ventilatora.
  - ⇒ Uređaj mjeri kvalitetu zraka unutar 3 minute. Svjetlo airqualityLED (19) svjetli.



## Postavljanje radnog načina

Uređaj dolazi sa sljedećim radnim načinima:

- Automatski način
- Noćni način
- Turbo način
- Ventilacija

### Automatski način

Kada je u automatskom načinu, uređaj automatski otkriva kvalitetu zraka.

Molimo da nastavite na sljedeći način za postavljanje:

✓ Uređaj je uključen.

1. Pritisnite tipku *Mode*(15) dok se ne prikaže *AutoLED* (13).

⇒ Uređaj sada radi u automatskom načinu.

Ako je uređaj u automatskom načinu kada pada mrak, funkcija za otkrivanje svjetla će reagirati i automatski staviti uređaj u noćni način.

Kada se svjetlina poveća, prikaz će se isto tako pojačati i brzina ventilatora će se vratiti na posljednju odabranu.

*Air quality fine dust value* LED (18) ili *Air quality gaseous pollutants* LED (19) svijetli.

### Kvaliteta zraka: vrijednost fine prašine

LED svjetlo <i>fine dust value</i> za kvalitetu zraka	Oznaka vrijednosti fine prašine (PM2.5)
Svijetli plavo (vrlo dobra kvaliteta zraka)	0-55
Svijetli zeleno (dobra kvaliteta zraka)	56-100
Svijetli narančasto (srednja kvaliteta zraka)	101-150
Svijetli crveno (loša kvaliteta zraka)	>150

### Kvaliteta zraka: plinski zagađivači

LED svjetlo za plinske zagađivače (eng. <i>Air quality gaseous pollutants</i> )
Svijetli plavo (vrlo dobra kvaliteta zraka)
Svijetli zeleno (dobra kvaliteta zraka)
Svijetli narančasto (srednja kvaliteta zraka)
Svijetli crveno (loša kvaliteta zraka)

Molimo učinite sljedeće da biste isključili automatski način:

1. Pritisnite tipku *Mode*(15) dok se svjetlo *AutoLED* (13) ne isključi.

⇒ Uređaj se prebacuje u sljedeći radni način.



### Info

#### Automatski način i filtracija virusa

Nemojte koristiti automatski način ako se uređaj koristi za filtriranje virusa!

Integrirani senzori odgovaraju samo na zagađenje zraka uzrokovano finim česticama, peludi ili potencijalno VOC-om (organski kemijski spojevi). Uređaj ne može odrediti opterećenje virusom unutar sobe. Moguće je da automatski način ukazuje na „dobru kvalitetu zraka“ čak i kada je virus u sobi vrlo prisutan.

Stoga, pri korištenju uređaja za filtraciju virusa, preporučamo da uvijek odaberete fiksnu razinu izvedbe adaptiranu za veličinu sobe ili potrebnu stopu cirkulacije.

### Noćni način



### Info

U noćnom načinu nije moguće dodati funkciju ionizacije.

U noćnom načinu se na kontrolnoj ploči smanjuje svjetlina i uređaj generira struju koja je adaptirana na vaše navike spavanja.

Nastavite na sljedeći način da biste se prebacili na noćni način:

✓ Uređaj se pali.

1. Pritisnite tipku *Mode*(15) dok se ne prikaže *Sleep LED* (13).

⇒ Svijetli *SleepLED* (13).

2. Pritisnite tipku *Mode*(15) ponovno da biste isključili noćni način.

### Turbo način

#### Napomena

U turbo načinu se zrak u sobi automatski dezinficira putem negativnih iona. Ova je dodatna funkcija dostupna samo s aktiviranim turbo načinom.

U *turbo* načinu ventilator radi na najvećoj brzini.

✓ Uređaj se pali.

1. Pritisnite tipku *Mode*(15) dok se ne upali *Turbo LED* (13).

2. Ponovno pritisnite tipku *Mode*(15) da biste isključili turbo način.

### Ventilacija

U načinu *ventilation* možete odabrati sve brzine ručno.

Nastavite na sljedeći način da biste to učinili:

✓ Uređaj je uključen.

1. Odaberite željenu brzinu pritiskom na tipku *speed* (16).

⇒ Svjetlo *SpeedLED* (12) za razinu 1, 2 ili 3 svijetli.

⇒ Svaki put kada se tipke koriste ispušta se signal.



### Paljenje i gašenje funkcije isključivanja

Funkcija zaključavanja sprječava korištenje tipki kontrolne ploče.

Molimo da nastavite na sljedeći način za zaključavanje:

✓ Uređaj mora biti uključen.

- Istovremeno pritisnite tipku *Speed* (16) i tipku *Mode* (15) i držite tri sekunde.
  - ⇒ Nakon otprilike 3 sekunde se pušta zvučni signal.
  - ⇒ Funkcija zaključavanja je aktivirana.
  - ⇒ Tipke na kontrolnoj ploči ne mogu se koristiti.
- Pritisnite tipke *Speed* (16) i *Mode* (15) i držite tri sekunde da biste isključili funkciju.
  - ⇒ Uređaj se prebacuje u prethodni radni način.

### Plazma funkcija

Plazma funkcija služi za filtraciju peludi, prašine, virusa i bakterije iz zraka u sobi putem HEPA karbonskog filtera.

Molimo da nastavite na sljedeći način da biste aktivirali plazma funkciju:

- Pritisnite tipku *Ionization* (10) da biste aktivirali plazma funkciju.
  - ⇒ Svijetli *Ionizer* LED (11).
  - ⇒ Uređaj počinje filtrirati zrak u sobi.
- Pritisnite tipku *Ionization* (10) da biste isključili plazma funkciju.
  - ⇒ Svjetlo *Ionizer* LED (11) se gasi.

### Osvjetljenje

Možete smanjiti razinu svjetline LED svjetala ako želite uređaj koristiti po noći. Možete postaviti visoku ili srednju razinu svjetline ili isključiti svjetla.

- Pritisnite tipku *Light* (8) da biste odabrali razinu svjetline.

### Gašenje



#### Upozorenje na struju

Nemojte dirati utikač mokrim ili vlažnim rukama.

- Isključite uređaj pritiskom na tipku *On/Off* (14).
- Držite utikač dok kabel izvlačite iz utičnice.
- Očistite uređaj u skladu s poglavljem Održavanje.
- Pohranite uređaj u skladu s poglavljem Pohrana.

### Dostupni dodaci



#### Upozorenje

Koristite samo one dodatke ili dodatnu opremu navedenu u korisničkom priručniku.

Korištenje alata ili dodataka izuzev onih navedenih u korisničkom priručniku može uzrokovati rizik od ozljeda.

Određenje	Broj artikla
HEPA karbonski filter, učinkovitost 99.97 %	7.160.000.539
Pred-filter	7.160.000.538

## Greške i kvarovi

Uređaj je provjeren nekoliko puta tijekom proizvodnje. Ako se, bez obzira na to, dogode kvarovi, provjerite uređaj u skladu sa sljedećim popisom.

### Uređaj se ne pokreće:

- Provjerite strujnu vezu.
- Provjerite strujni kabel i utikač za oštećenja.
- Provjerite osigurače.
- Pričekajte 10 minuta prije ponovnog pokretanja uređaja. Ako se uređaj ne pokrene, neka specijalistička tvrtka ili tvrtka Trotec provjere strujne veze.
- Provjerite jesu li ulaz (3) i izlaz (1) zraka dobro spojeni.

### Uređaj je glasan ili vibrira:

- Provjerite je li uređaj postavljen u stabilan uspravan položaj.
- Provjerite sjedi li pokrov uređaja dobro.

### Uređaj se jako grije, glasan je ili gubi snagu:

- Provjerite ulaze zraka i filtere. Odstranite vanjsku prašinu iz njih.

### Uređaj radi sa smanjenim kapacitetom:

- Provjerite je li HEPA karbonski filter prašnjav. Po potrebi očistite ili zamijenite isti.
- Pred-filter je prljav i potrebno ga je očistiti. *Clean LED (20)* svijetli crveno. Očistite pred-filter (vidi poglavlje Rad i poglavlje Održavanje).
- Izlaz zraka je blokiran. Pobrinite se da to ne bude tako. Odstranite sve labave predmete iz izlaza zraka.
- Plastični pokrov HEPA karbonskog filtera nije odstranjen prije instalacije. Izvadite HEPA karbonski filter iz plastičnog pokrova.

### Uređaj radi bez kapaciteta ili se kvaliteta zraka ne poboljšava:

- Provjerite jesu li prozori i/ili vrata sobe otvoreni. Ako jesu, zatvorite ih.
- HEPA karbonski filter nije instaliran. Instalirajte ga.
- Provjerite minimalnu udaljenost do zidova ili drugih predmeta. Postavite uređaj malo više u središte sobe po potrebi.

### LED svjetlo za kvalitetu zraka svijetli crveno već neko vrijeme:

- Provjerite kvalitetu zraka u sobi. On je možda jako zagađen. Pričekajte nekoliko minuta da biste provjerili mijenja li se boja LED svjetla.
- Senzor kvalitete zraka je začepljen ili prljav. Prozori i vrata trebaju biti zatvoreni jer, u suprotnom, prašina i drugi zagađivači mogu ući u sobu. Očistite senzor kvalitete zraka na način opisan u poglavlju Održavanje.

### Uređaj odaje neugodan miris:

- Provjerite je li HEPA karbonski filter prljav. Po potrebi ga očistite ili zamijenite.
- Dim, npr. gusti dim duhana, neugodni mirisi i zagađivači zraka se možda nalaze u zraku. Prozračite sobu.

### *Prefilter degree of contamination LED (20) svijetli crveno i javlja se oznaka za čišćenje:*

- Promijenite HEPA karbonske filtere na način opisan u poglavlju Održavanje.

### *HEPA carbon filter degree of contamination LED (21) svijetli crveno i javlja se oznaka za čišćenje:*

- Promijenite HEPA karbonske filtere na način opisan u poglavlju Održavanje.

### Vaš uređaj još uvijek ne radi dobro nakon ovih provjera?

Molimo da kontaktirate službu za korisnike. Po potrebi odnesite uređaj ovlaštenoj specijalističkoj električarskoj tvrtki ili tvrtki Trotec na popravak.

## Održavanje

## Intervali održavanja

Interval za održavanje	Prije svakog pokretanja	Po potrebi	Barem svakih 2 tjedna	Barem svakih 4 tjedna	Barem svakih 6 tjedana	Barem godišnje
Provjerite postoji li prašina ili predmeti u ulazima i izlazima zraka i očistite po potrebi	X			X		
Očistite vanjski dio		X				X
Pogledom provjerite unutrašnjost uređaja		X				X
Provjerite postoje li prašina i predmeti u filteru i očistite ili zamijenite po potrebi	X		X			
Zamijenite HEPA karbonski filter		X			X	
Očistite pred-filter		X				
Provjerite postoje li oštećenja	X					
Provjerite vijke		X				X
Testno pokretanje						X

## Zapisnik o održavanju

Vrsta uređaja: .....

Broj uređaja: .....

Interval održavanja	1	2	3	4	5	6	7	8	9	10	11	12	13	14	15	16
Provjerite postoje li prašina i predmeti u ulazima i izlazima zraka i očistite po potrebi																
Očistite vanjski dio																
Pogledom provjerite postoji li prašina u unutrašnjosti																
Provjerite postoje li prašina i predmeti u filteru i očistite ili zamijenite po potrebi																
Očistite pred-filter																
Zamijenite filter																
Provjerite postoje li oštećenja																
Provjerite vijke																
Testno pokretanje																

1. Datum: ..... Potpis: .....	2. Datum: ..... Potpis: .....	3. Datum: ..... Potpis: .....	4. Datum: ..... Potpis: .....
5. Datum: ..... Potpis: .....	6. Datum: ..... Potpis: .....	7. Datum: ..... Potpis: .....	8. Datum: ..... Potpis: .....
9. Datum: ..... Potpis: .....	10. Datum: ..... Potpis: .....	11. Datum: ..... Potpis: .....	12. Datum: ..... Potpis: .....
13. Datum: ..... Potpis: .....	14. Datum: ..... Potpis: .....	15. Datum: ..... Potpis: .....	16. Datum: ..... Potpis: .....

**Aktivnosti potrebne prije pokretanja održavanja****Upozorenje na struju**

Nemojte dirati utikač mokrim ili vlažnim rukama.

- Isključite uređaj.
- Držite utikač dok povlačite kabel iz utičnice.

**Upozorenje na struju**

**Zadatke za koje se mora otvoriti kućište moraju obavljati samo ovlaštene specijalističke tvrtke ili Trotec.**

**Čišćenje kućišta**

Očistite kućište mekom, vlažnom krpom koja ne ostavlja tragove. Pobrinite se da vlaga ne uđe u kućište. Zaštitite električne komponente od vlage. Nemojte koristiti bilo kakva agresivna sredstva za čišćenje poput sprejeva, otapala, alkoholnih ili abrazivnih sredstava da biste navlažili krpom.

**Napomena**

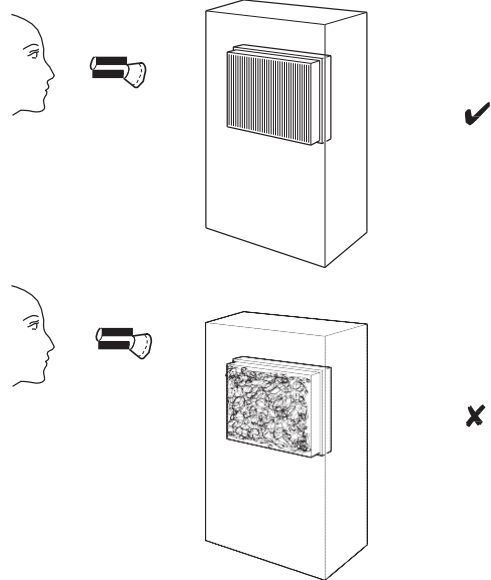
Očistite izlaz zraka po potrebi. Skinite ga s uređaja i očistite mekom, vlažnom krpom.

**Napomena**

Očistite senzore kvalitete zraka po potrebi. Pažljivo očistite izvana mekom, vlažnom krpom.

**Vizualna inspekcija unutrašnjosti uređaja**

1. Odstranite filtere zraka.
2. Koristite svjetiljku da biste osvijetlili otvore uređaja.
3. Provjerite postoji li prašina u unutrašnjosti uređaja.
4. Ako vidite debeli sloj prašine, očistite unutrašnjost uređaja usisivačem.
5. Ponovno umetnite filtere zraka.



## Promjena HEPA karbonskog filtera

### Napomena

Nemojte koristiti uređaj bez umetnutih HEPA karbonskih filtera!

### Napomena

HEPA karbonski filteri ne mogu se čistiti i moraju se mijenjati po potrebi.

### Napomena

Životni vijek HEPA karbonskih filtera ovisi o okolišnim uvjetima i periodu primjene uređaja.

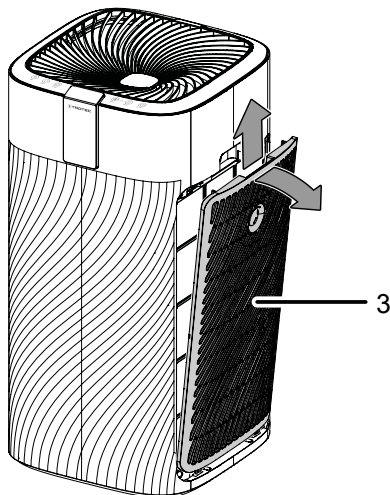
- HEPA karbonski filteri moraju se mijenjati čim se zaprljaju. Ovo se očituje npr. smanjenim kapacitetom (vidi poglavlje Greške i kvarovi).
- Pobrinite se da su HEPA karbonski filteri i pred-filteri instalirani prije paljenja uređaja.
- Bez HEPA karbonskih filtera i pred-filtera, uređaj ne može u potpunosti ispunjavati svoju funkciju čišćenja i unutrašnjost uređaja će se zaprljati.

HEPA karbonski filteri moraju se zamijeniti u slučaju velikog prljanja. Pali se svjetlo *HEPA carbon filter degree of contamination* (21).

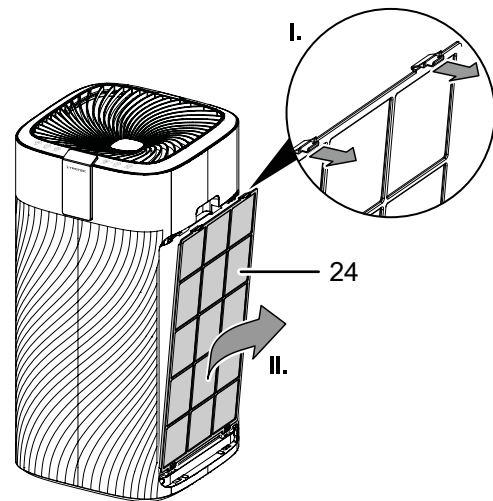
Po potrebi pregledajte HEPA karbonske filtere i pred-filtere da biste bili sigurni da nisu prljavi.

Molimo da nastavite na sljedeći način na obje strane uređaja:

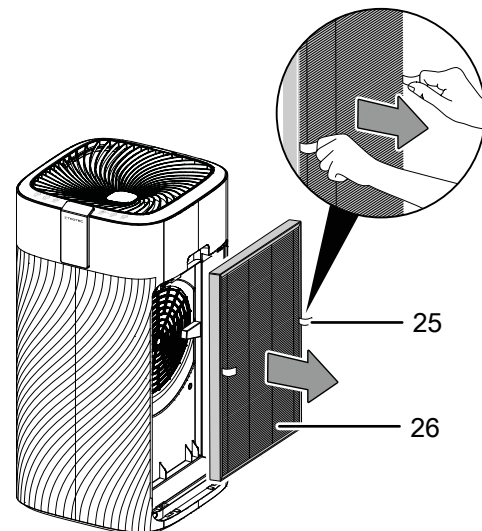
1. Odstranite usis zraka (3) s uređaja.



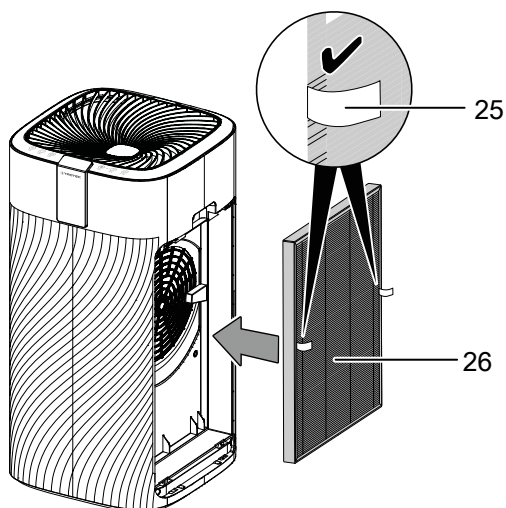
2. Odstranite pred-filter (24) s uređaja.



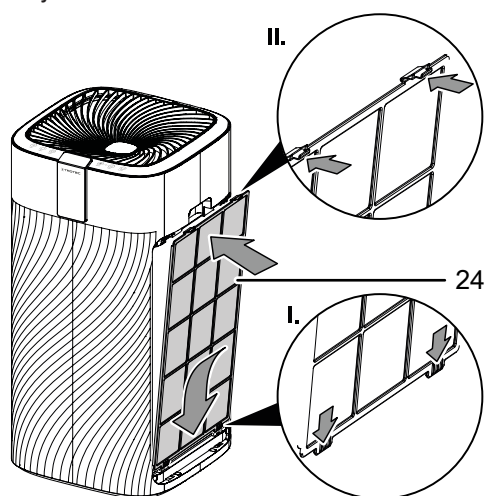
3. Povucite traku (25) da biste skinuli HEPA karbonski filter (26) s uređaja.



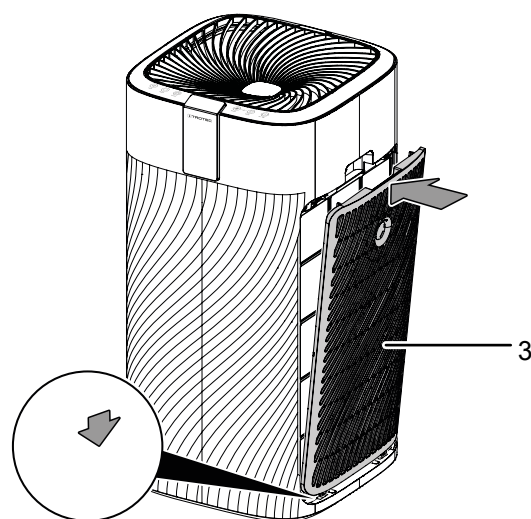
4. Odložite HEPA karbonski filter u skladu s nacionalnim propisima.
5. Izvadite novi HEPA karbonski filter iz plastičnog pokrova.
6. Umetnite novi HEPA karbonski filter (26) u uređaj. Pobrinite se da su trake (25) postavljene prema van.



7. Ponovno umetnite pred-filter (24) u uređaj.



8. Stavite usis zraka (3) natrag u uređaj.



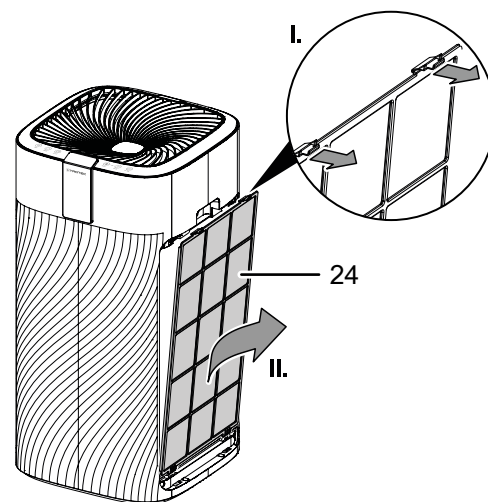
9. Pritisnite tipku *Ionizeri* držite (10) 3 sekunde da biste ponovno pokrenuli HEPA karbonski filter ili pred-filter.

### Čišćenje pred-filtera

Ako se svjetlo *Prefilter degree of contamination* LED (20) pali i javlja se *Clean*, pred-filtere je potrebno očistiti (vidi poglavlja Rad i Greške i kvarovi).

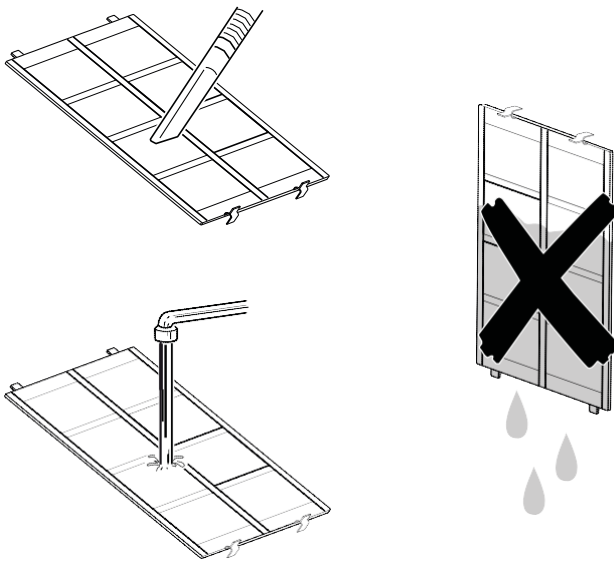
Molimo da nastavite na sljedeći način na obje strane uređaja:

1. Odstranite pred-filter (24) s uređaja.





2. Očistite filter pomoću blago vlažne i meke krpe koja ne ostavlja tragove. Ako je filter iznimno zagađen, očistite ga toplom vodom pomiješanom s neutralnim sredstvom za čišćenje.



3. Omogućite filteru da se u potpunosti osuši. Nemojte umetati mokri filter u uređaj!  
 4. Vratite pred-filter u uređaj.  
 5. Pritisnite tipku Ionizer (10) i držite 3 sekunde da biste ponovno pokrenuli pred-filter.

### Aktivnosti potrebne nakon održavanja

Ako želite nastaviti koristiti uređaj:

- Ponovno povežite uređaj u struju.

Ako ne namjeravate koristiti uređaj dulje vrijeme:

- Pohranite uređaj u skladu s poglavljem Pohrana.

## Tehnički aneks

### Tehnički podaci

Parametar	Vrijednost
<b>Model</b>	<b>AirgoClean® 250 E</b>
Stopa protoka zraka s karbonskim s karbonskim filterom	
Snaga ventilatora I	384 m <sup>3</sup> /h
Snaga ventilatora II	503 m <sup>3</sup> /h
Snaga ventilatora III	624 m <sup>3</sup> /h
Turbo način	740 m <sup>3</sup> /h
Ambijentalna temperatura	-10 °C to 45°C
Radni raspon	0 % to 95% RH
Strujna veza	220-240 V / 50 Hz
Potrošnja energije	45 W
Nominalna struja	0.17 A
Razina zvučnog tlaka (na udaljenosti od 1 m)	56 dB(A)
Dimenzije (duljina x širina x visina)	360 x 360 x 710 mm
Minimalna udaljenost do zidova i drugih predmeta	
A: gore B: straga C: bok D: sprijeda	30 cm 30 cm 30 cm 30 cm
Težina	12 kg

## Odlaganje



Ikona s prekrštenom kantom za smeće za otpadnu električnu ili elektroničku opremu naznačuje da se ova oprema ne smije odlagati s kućanskim otpadom na kraju svog životnog vijeka. Možete pronaći sabirne točke za besplatan povrat otpadne električne i elektroničke opreme u svojoj blizini. Ove se adrese mogu dobiti ili vaše uprave ili lokalne administracije. Za više opcija povrata molimo da pogledate našu internetsku stranicu <https://de.trotec.com/shop/>.

Odvojeno skupljanje otpadne električne i elektroničke opreme ima za cilj omogućiti ponovnu uporabu, recikliranje i druge oblike oporavka otpadne opreme kao načina za sprječavanje negativnih učinaka po okoliš i zdravlje ljudi koje uzrokuje odlaganje opasnih supstanci koje su potencijalno sadržane u opremi.

Trotec GmbH

Grebener Str. 7  
D-52525 Heinsberg

☎ +49 2452962-400

☎ +49 2452962-200

✉ [info@trotec.com](mailto:info@trotec.com)

[www.trotec.com](http://www.trotec.com)