

TTK 67 E / TTK 68 E / TTK 73 E

HR

PRIJEVOD ORIGINALNIH UPUTA
ODVLAŽIVAČ ZRAKA



 TROTEC

Kazalo

Napomene uz upute za uporabu 2

Sigurnost..... 2

Informacije o uređaju 5

Transport i skladištenje 6

Montaža i puštanje u pogon..... 7

Rukovanje 8

Pogrješke i smetnje..... 12

Održavanje 13

Tehnički prilog..... 17

Uklanjanje 26

Napomene uz upute za uporabu

Simboli



Opasnost

Ovaj simbol upućuje na to da ekstremno zapaljivi plin predstavlja opasnost po život i zdravlje ljudi.



Upozorenje na električni napon

Ovaj simbol upućuje na to da postoje opasnosti od električnog napona po život i zdravlje osoba.



Upozorenje

Signalna riječ označava opasnost srednjeg stupnja rizika koja, ako se ne izbjegne, može uzrokovati smrt ili tešku ozljedu.



Oprez

Signalna riječ označava opasnost niskog stupnja rizika koja, ako se ne izbjegne, može uzrokovati malu ili umjerenu ozljedu.

Napomena

Oznaka opasnosti upućuje na važne informacije (npr. materijalnu štetu), ali ne na opasnost.



Informacija

Napomene s ovim simbolom pomažu vam pri brzom i sigurnom obavljanju radova.



Pridržavajte se uputa

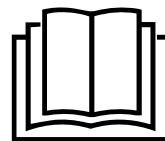
Napomene s ovim simbolom upućuju vas da se valja pridržavati uputa.

Aktualnu verziju ovih uputa i EU izjave o sukladnosti možete preuzeti na sljedećoj poveznici:

TTK 67 E



<https://hub.trotec.com/?id=45050>



TTK 68 E



<https://hub.trotec.com/?id=41545>

TTK 73 E



<https://hub.trotec.com/?id=45051>

Sigurnost

Prije puštanja uređaja u pogon / primjene uređaja pomno pročitajte ove upute i uvijek ih čuvajte u neposrednoj blizini mjesta postavljanja ili na uređaju!



Upozorenje


Pročitajte sve sigurnosne napomene i upute.

Propusti u pridržavanju sigurnosnih napomena i uputa mogu uzrokovati električni udar, požar i/ili teške ozljede.

Sve sigurnosne napomene i upute sačuvajte za budućnost.

Djeca iznad 8 godina i osobe smanjenih tjelesnih, senzoričkih ili umnih sposobnosti ili nedovoljna iskustva i znanja smiju se koristiti ovim uređajem ako su pod nadzorom ili ako su podučene o sigurnoj uporabi uređaja i opasnostima koje iz toga proizlaze. Djeca se ne smiju igrati uređajem. Djeca ne smiju bez nadzora obavljati čišćenje ni korisničko održavanje.

- Uređaj nemojte pogoniti u prostorijama ili područjima ugroženima eksplozijom niti ga nemojte postavljati u njima.
- Uređaj nemojte pogoniti u agresivnoj atmosferi.
- Uređaj postavite u okomit i stabilan položaj na nosivu podlogu.
- Nakon mokrog čišćenja uređaj pustite da se osuši. Nemojte ga puštati da radi dok je mokar.

- Uređaj nemojte pogoniti niti njime rukovati vlažnim ili mokrim rukama.
 - Uređaj nemojte izlagati izravnom mlazu vode.
 - Tijekom rada nemojte pokrivati uređaj.
 - Nemojte sjedati na uređaj.
 - Uređaj nije igračka. Djecu i životinje držite podalje.
 - Tijekom rada povremeno nadzirite uređaj.
 - Prije svake uporabe provjerite da uređaj, njegova dodatna oprema i dijelovi priključka nisu oštećeni. Nemojte upotrebljavati neispravne uređaje niti dijelove uređaja.
 - Uvjerite se da su svi električni kabeli izvan uređaja zaštićeni od oštećenja (npr. od životinja). Uređaj nikada nemojte upotrebljavati ako su kabeli ili mrežni priključak oštećeni!
 - Mrežni priključak mora odgovarati podacima u Tehničkom prilogu.
 - Mrežni utikač utaknite u propisno osiguranu mrežnu utičnicu.
 - Produžne kabele za mrežni kabel odaberite imajući u vidu priključni kabel uređaja, duljinu kabela i namjenu. Potpuno odmotajte produžni kabel. Izbjegavajte električno preopterećenje.
 - Uređaj nikada nemojte upotrebljavati ako utvrdite nedostatke na utikačima i mrežnim kabelima. Ako se mrežni kabel ovog uređaja ošteti, mora ga zamijeniti proizvođač ili njegova servisna služba ili slično kvalificirana osoba kako bi se izbjegle opasnosti. Neispravni mrežni kabeli ozbiljna su opasnost za zdravlje!
 - Prije radova održavanja, njege ili popravljanja na uređaju mrežni kabel izvucite iz utičnice tako da ga uhvatite za utikač.
 - Kada se ne koristite uređajem, uređaj isključite, a mrežni kabel izvucite iz utičnice.
 - Pri postavljanju uređaja pazite na minimalni razmak od zidova i predmeta te uvjete skladištenja i uporabe u skladu s Tehničkim prilogom.
 - Uvjerite se da su ulaz i izlaz za zrak slobodni.
 - Uvjerite se da na usisnoj strani nikada nema prljavštine i slobodnih predmeta.
 - U uređaj nikada nemojte uticati predmete niti udove.
 - S uređaja nemojte uklanjati sigurnosne znakove, naljepnice niti etikete. Sve sigurnosne znakove, naljepnice i etikete održavajte u čitljivu stanju.
 - Uređaj transportirajte isključivo u okomitom položaju, s ispražnjenom posudom za kondenzat odnosno crijevom za ispuštanje kondenzata.
 - Prije skladištenja ili transporta ispraznite skupljeni kondenzat. Nemojte ga piti. Postoji opasnost po zdravlje!
 - Upotrebljavajte isključivo originalne rezervne dijelove jer u suprotnom nije zajamčen funkcionalan i siguran rad.
-  **Sigurnosne napomene za uređaje sa zapaljivim rashladnim sredstvima**
- Uređaj postavljajte samo u prostorije u kojima se ne mogu nakupiti eventualni gubitci rashladnog sredstva. Prostorije bez ventilacije u koje se uređaj postavlja, skladišti ili u kojima radi moraju biti takve da nema nakupljanja izašlog rashladnog sredstva. Tako ćete izbjeći opasnosti od požara ili eksplozije koje nastaju zapaljenjem rashladnog sredstva u električnim pećnicama, štednjacima ili drugim izvorima paljenja.
 - Uređaj postavljajte samo u prostorije u kojima se ne nalazi nikakav izvor zapaljenja (npr. otvoreni plamen, uključeni plinski uređaj ili električni grijač).
 - Provjerite je li rashladno sredstvo bez mirisa.
 - Uređaj postavite samo u skladu s nacionalnim propisima za postavljanje.
 - Pridržavajte se lokalnih propisa.
 - Pridržavajte se nacionalnih propisa za plin.
 - Postavljanje, rukovanje i skladištenje uređaja TTK 67 E / TTK 68 E / TTK 73 E obavljajte samo u prostoriji površine veće od 4 m².
 - Uređaj spremite tako da nisu moguća mehanička oštećenja.
 - Imajte na umu da priključene cijevi ne smiju imati izvor zapaljenja.
 - R290 je rashladno sredstvo koje je usklađeno s europskim propisima za zaštitu okoliša. Dijelovi rashladnog kruga ne smiju se bušiti.
 - Pridržavajte se maksimalne količine napunjenosti rashladnog sredstva navedene u tehničkim podacima.
 - Nemojte bušiti niti paliti.
 - Za ubrzavanje odleđivanja nemojte upotrebljavati nikakva druga sredstva osim onih koje je preporučio proizvođač.
 - Svatko tko radi na optoku rashladnog sredstva mora moći pokazati potvrdu o osposobljenosti od strane akreditiranog tijela kojom dokazuje kompetenciju u sigurnom radu s rashladnim sredstvima na temelju postupka koji je poznat u industriji.
 - Radovi servisiranja smiju se obavljati samo u skladu s proizvođačevim uputama. Ako je za radove održavanja i popravljanja potrebna pomoć drugih osoba, educirane osobe neprestano moraju nadzirati rad sa zapaljivim rashladnim sredstvima.
 - Cjelokupni optok rashladnog sredstva predstavlja hermetički zatvoren sustav koji ne zahtijeva održavanje, a održavanje odnosno popravlanje smiju provoditi samo specijalni servisi za rashladnu i klimatizacijsku tehniku ili poduzeće Trotec.

Namjenska uporaba

Uređajem se koristite isključivo za sušenje i odvlaživanje zraka u prostoriji uz pridržavanje tehničkih podataka.

Uređaj se može dodatno upotrijebiti i kao sušač zraka u prostoriji za rublje za podršku sušenju mokroga rublja.

Namjenska uporaba uključuje:

- odvlaživanje i sušenje:
 - stambenih, spavaćih i podrumskih prostorija
 - vikendica, kamp-prikolica
- trajno održavanje suhoće u:
 - skladištima, arhivima, laboratorijima, garažama
 - svlačionicama itd.

Predvidiva pogrešna primjena

- Uređaj nije namijenjen za industrijsku uporabu.
- Uređaj nemojte postaviti na mokru odnosno poplavljenu podlogu.
- Na uređaj nemojte odlagati predmete kao što su primjerice komadi odjeće.
- Uređajem se nemojte koristiti na otvorenom.
- Uređaj nemojte upotrebljavati u mokrim prostorijama (npr. kupaonicama i praonicama).
- Uređaj nikada nemojte uranjati u vodu.
- Na uređaju nemojte obavljati nikakve samovoljne izmjene konstrukcije, dograđivanje niti preuređivanje uređaja.
- Uporaba uređaja izvan uporabe opisane u poglavlju Namjenska uporaba smatra se predvidivom pogrešnom primjenom.

Kvalifikacije osoblja

Osobe koje se koriste ovim uređajem moraju:

- biti svjesne opasnosti koje nastaju tijekom radova s električnim uređajima u vlažnoj okolini,
- pročitati i razumjeti upute, a posebno poglavlje Sigurnost.

Radove održavanja koji zahtijevaju otvaranje kućišta smiju obavljati samo specijalizirani servisi za rashladnu i klimatizacijsku tehniku ili poduzeće Trotec.

Sigurnosni znakovi i znakovi na uređaju

Napomena

S uređaja nemojte uklanjati sigurnosne znakove, naljepnice ni etikete. Sve sigurnosne znakove, naljepnice i etikete održavajte u čitljivu stanju.

Na uređaju se nalaze sljedeći sigurnosni znakovi i znakovi:

TTK 67 E / TTK 68 E / TTK 73 E

WARNING • WARNUNG • ATTENTION

DE Das Gerät muss in einem Raum mit einer Grundfläche größer als 4 m² aufgestellt, betrieben und gelagert werden.

EN Appliance shall be installed, operated and stored in a room with floor area larger than 4 m².

FR L'appareil doit être installé, utilisé et entreposé dans une pièce avec une surface supérieure à 4 m².



Sljedeća se napomena nalazi na uređaju na njemačkom, engleskom i francuskom jeziku.

UPOZORENJE

Postavljanje, rad i skladištenje uređaja mora se odvijati u prostoriji površine veće od 4 m².



Pridržavajte se uputa

Ovaj simbol upućuje vas da se valja pridržavati uputa.



Pridržavanje uputa za popravljanje

Radove zbrinjavanja, održavanja i popravljanja na optoku rashladnog sredstva smiju obavljati samo osobe s dokazom o osposobljenosti i to u skladu s proizvođačevim uputama. Odgovarajuće upute za popravlanje dostupne su na upit kod proizvođača.

Ostale opasnosti



Opasnost

Prirodno rashladno sredstvo propan (R290)!

H220 – Vrlo lako zapaljivi plin.

H280 – Sadrži stlačeni plin; zagrijavanje može uzrokovati eksploziju.

P210 – Čuvati odvojeno od topline, vrućih površina, iskri, otvorenih plamena i ostalih izvora paljenja. Ne pušiti.

P377 – Požar zbog istjecanja plina: ne gasiti ako nije moguće sa sigurnošću zaustaviti istjecanje.

P410+P403 – Zaštititi od sunčevog svjetla. Skladištiti na dobro prozračenom mjestu.



Upozorenje na električni napon

Radove na električnim sastavnim elementima smije obavljati samo ovlašteni specijalizirani servis!



Upozorenje na električni napon

Opasnost od električnog udara!

Uređaj nema odgovarajuću vrstu zaštite za uporabu u mokrim prostorijama.

Postoji opasnost od električnog udara!

Uređaj nikada ne upotrebljavajte u mokrim prostorijama (npr. kupaonicama i praonicama) i nikada ga ne uranjajte u vodu!



Upozorenje na električni napon

Prije svih radova na uređaju mrežni utikač izvucite iz mrežne utičnice!

Mrežni utikač nemojte dodirivati vlažnim ili mokrim rukama.

Mrežni kabel izvucite iz utičnice tako da ga uhvatite za utikač.



Upozorenje

Ovaj uređaj može biti izvor opasnosti ako se njime nestručno i nenamjenski koriste neupućene osobe! Imajte na umu kvalifikacije osoblja!



Upozorenje

Uređaj nije igračka i ne smije dospjeti u dječje ruke.



Upozorenje

Opasnost od gušenja!

Ambalažni materijal nemojte ostavljati na podu bez nadzora. Mogao bi postati opasnom igračkom za djecu.

Napomena

Uređaj nemojte pogoniti bez umetnutog filtra zraka na ulazu za zrak!

Unutrašnjost uređaja jako se prlja bez filtra zraka, a tako se može smanjiti učinak i oštetiti uređaj.

Ponašanja u slučaju nužde

1. Isključite uređaj.
2. Uređaj isključite iz mrežnog napajanja: Mrežni kabel izvucite iz utičnice tako da ga uhvatite za utikač.
3. Uređaj u kvaru nemojte ponovno priključivati na mrežu.

Informacije o uređaju

Opis uređaja

Uređaj osigurava automatsko odvlaživanje zraka u prostoriji pomoću načela kondenzacije.

Ventilator kroz ulaz za zrak vlažan zrak iz prostorije usisava preko filtra zraka, isparivača i kondenzatora koji se nalazi iza njega. Zrak iz prostorije na hladnom isparivaču hladi se do temperature ispod rosišta. Vodena para iz zraka hvata se kao kondenzat odnosno mraz na lamelama isparivača. Na kondenzatoru se odvlaženi, ohlađeni zrak ponovno zagrijava i ponovno ispuhuje. Tako pripremljeni, suši zrak ponovno se miješa sa zrakom u prostoriji. Zbog neprestane cirkulacije zraka u prostoriji kroz uređaj smanjuje se vlažnost zraka u prostoriji u kojoj je postavljen uređaj.

Ovisno o temperaturi zraka i relativnoj vlažnosti zraka kondenzirana voda neprestano ili samo tijekom povremenih faza otapanja kapa kroz ugrađeni ispusni nastavak u posudu za kondenzat koja se nalazi ispod njega. Posuda za kondenzat ima plovak za mjerenje razine napunjenosti.

Uređaj je opremljen upravljačkom pločom za upravljanje i kontrolu funkcija.

Kada se postigne maksimalna razina napunjenosti posude za kondenzat, svijetli kontrolna žaruljica posude za kondenzat (vidi poglavlje Rukovanje) na upravljačkom polju. Uređaj se isključuje. Kontrolna žaruljica posude za kondenzat gasi se tek kada se ponovno postavi ispražnjena posuda za kondenzat. Kod modela TTK 67 E i TTK 73 E kontrolne žaruljice svijetle i ako posude za kondenzat nisu ispravno umetnute.

Postoji opcija da se kondenzirana voda ispusti crijevom ($\varnothing = 14$ mm) na priključku za kondenzat.

Uređaj omogućuje smanjenje relativne vlažnosti zraka na do pribl. 30 %.

Uređaj se može dodatno upotrijebiti i kao sušač zraka u prostoriji za rublje za podršku sušenju mokroga rublja u stambenim ili radnim prostorijama.

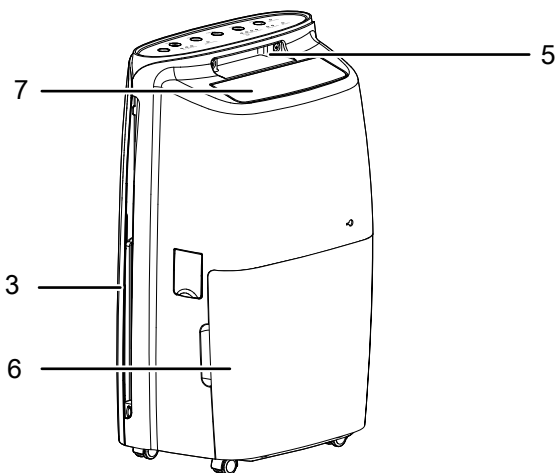
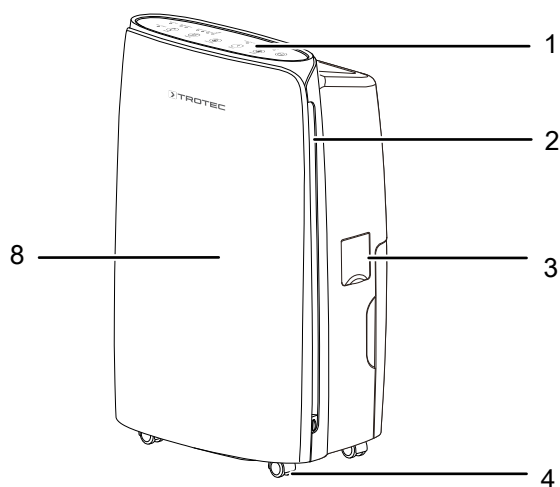
Zbog ispuštanja topline koja nastaje pri radu temperatura u prostoriji može malo narasti.

Uređaji TTK 67 E, TTK 68 E i TTK 73 E razlikuju se vizualno odnosno dizajnom. Rukovanje im je slično.

Prikaz uređaja

TTK 67 E / TTK 68 E / TTK 73 E

Za primjer je prikazana slika uređaja TTK 67 E.



Br.	Naziv
1	Upravljačko polje
2	Ulaz za zrak
3	Poklopac priključka crijeva za odvod kondenzata
4	Transportni kotačići
5	Ručka za transport
6	Posuda za kondenzat
7	Izlaz za zrak
8	Prednji poklopac s filtrom zraka

Transport i skladištenje

Napomena

Ako nepropisno skladištite ili transportirate uređaj, može se oštetiti.

Obratite pažnju na informacije o transportu i skladištenju uređaja.

Transport

Imajte na umu da možda postoje posebni propisi za transport uređaja sa zapaljivim rashladnim sredstvom. Primjenjivim propisima o transportu definiran je raspored opreme ili maksimalan broj dijelova uređaja koji se smije zajedno transportirati.

Uređaj je opremljen ručkom radi lakšeg transporta.

Uređaj je opremljen transportnim kotačićima radi lakšeg transporta.

Prije svakog transporta pridržavajte se sljedećih napomena:

- Isključite uređaj.
- Mrežni kabel izvucite iz utičnice tako da ga uhvatite za utikač.
- Ispustite preostali kondenzat iz uređaja i crijeva za odvod kondenzata (vidi poglavlje Održavanje).
- Nemojte povlačiti uređaj za mrežni kabel.
- Uređaj kotrljajte samo po ravnim i glatkim površinama.

Nakon svakog transporta pridržavajte se sljedećih napomena:

- Uređaj nakon transporta postavite okomito.

Skladištenje

Prije svakog skladištenja pridržavajte se sljedećih napomena:

- Ispustite preostali kondenzat iz uređaja i crijeva za odvod kondenzata (vidi poglavlje Održavanje).
- Mrežni kabel izvucite iz utičnice tako da ga uhvatite za utikač.

Dok se ne koristite uređajem, održavajte sljedeće uvjete skladištenja:

- Uređaj skladištite samo u prostoriji površine veće od 4 m².
- Uređaj čuvajte samo u prostorijama u kojima se ne nalazi nikakav izvor zapaljenja (npr. otvoreni plamen, uključeni plinski uređaj ili električni grijač).
- Uređaj skladištite na suhom mjestu, zaštićenom od smrzavanja i vrućine.
- Uređaj skladištite u okomitom položaju i na mjestu zaštićenom od prašine i izravnog sunčeva zračenja
- Uređaj po potrebi navlakom zaštitite od ulaska prašine.
- Na uređaj nemojte stavljati nikakve druge uređaje ni predmete kako biste izbjegli oštećenja uređaja.

Montaža i puštanje u pogon

Sadržaj isporuke

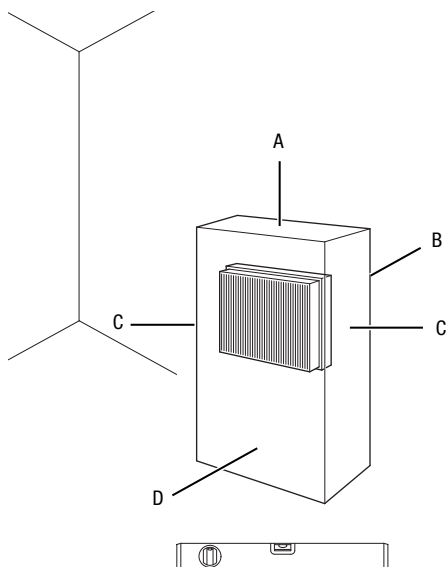
- 1 x uređaj
- 1 x filter zraka
- 1 x upute

Raspakiravanje uređaja

1. Otvorite kutiju i izvadite uređaj.
2. S uređaja uklonite svu ambalažu.
3. Potpuno odmotajte mrežni kabel. Pazite da mrežni kabel nije oštećen i nemojte ga oštetiti pri odmatanju.

Puštanje u pogon

Pri postavljanju uređaja pazite na minimalan razmak od zidova i predmeta kako je opisano u poglavlju Tehnički prilog.



- Prije ponovnog puštanja uređaja u rad provjerite u kakvom je stanju mrežni kabel. Ako sumnjate u besprijekorno stanje, nazovite servisnu službu.
- Uređaj postavljajte samo u prostorije u kojima se ne mogu nakupiti eventualni gubitci rashladnog sredstva.
- Uređaj postavljajte samo u prostorije u kojima se ne nalazi nikakav izvor zapaljenja (npr. otvoreni plamen, uključeni plinski uređaj ili električni grijač).
- Uređaj postavite u okomit i stabilan položaj na nosivu podlogu.
- Pri polaganju mrežnog kabela odnosno ostalih električnih kabela, a posebno pri postavljanju uređaja u sredini prostorije, izbjegavajte mjesta na kojima se možete spotaknuti. Upotrebljavajte kableske mostove.
- Osigurajte da su produžni kabeli posve razmotani odnosno odmotani.
- Pri postavljanju uređaja održavajte dovoljan razmak od izvora topline.

- Pazite na to da zavjese ili drugi predmeti ne onemoguće strujanje zraka.

Umetanje filtra zraka

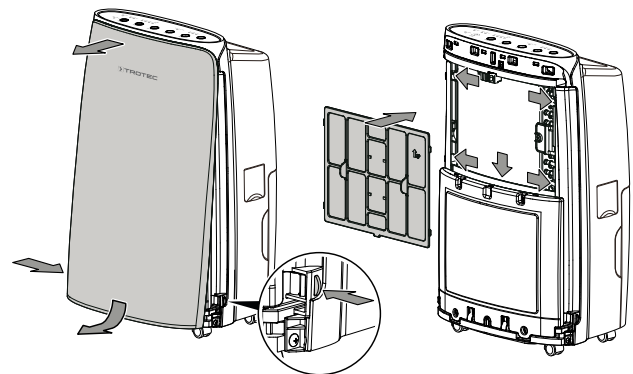
Napomena

Uređaj nemojte pogoniti bez umetnutog filtra zraka na ulazu za zrak!

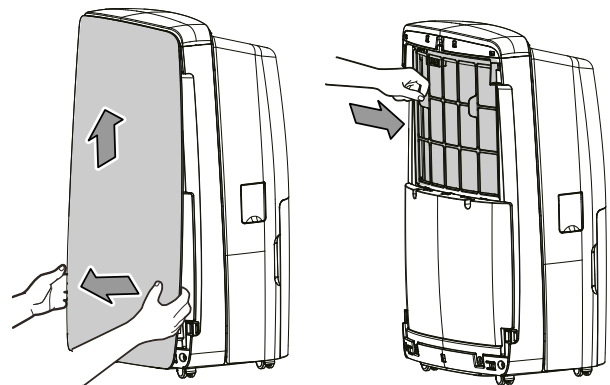
Unutrašnjost uređaja jako se prlja bez filtra zraka, a tako se može smanjiti učinak i oštetiti uređaj.

- Prije uključivanja pobrinite se da je filter zraka ugrađen.

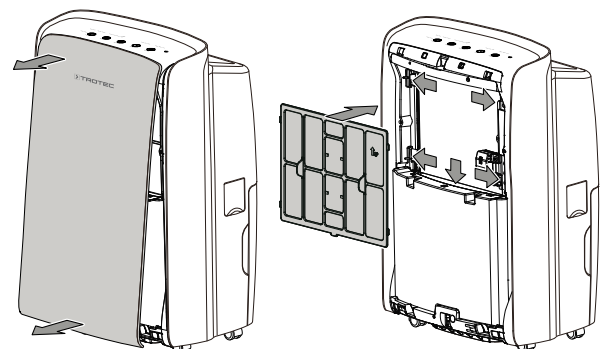
TTK 67 E



TTK 68 E



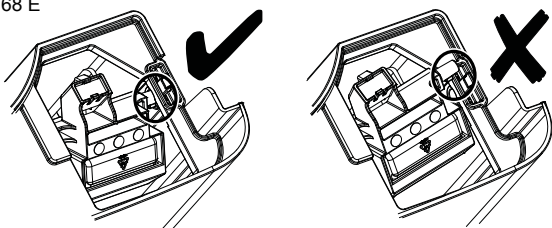
TTK 73 E



Umetanje posude za kondenzat

- Uvjerite se da je plovak u posudi za kondenzat pravilno postavljen.

TTK 68 E



- Uvjerite se da je posuda za kondenzat prazna i pravilno postavljena.

Rukovanje

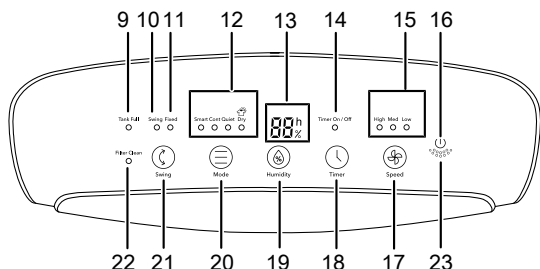
Napomene:

- Vrata i prozore držite zatvorenima.
- Kada se uključi, uređaj radi posve automatski.
- Ventilator neprestano radi u načinu rada odvlaživanje, također i nakon što se postigne zadana vrijednost, sve dok se uređaj ne isključi.

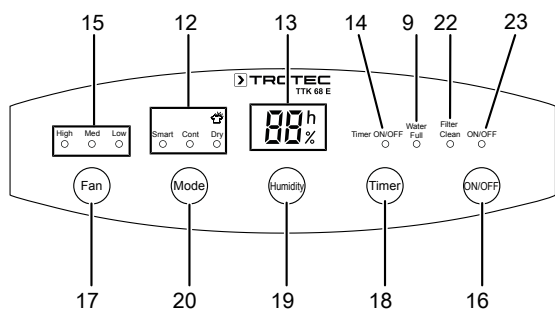
Upravljački elementi

Upravljački elementi uređaja TTK 67 E i TTK 73 E identični su osim LE-diode *On/Off* (23). Upravljačko polje modela TTK 68 E ima drukčiji raspored i manje funkcija od modela TTK 67 E i TTK 73 E.

TTK 67 E / TTK 73 E



TTK 68 E



Br.	Naziv	Značenje
9	LE-dioda <i>Water Full</i>	Posuda za kondenzat puna Posuda za kondenzat nije ispravno umetnuta (samo kod modela TTK 67 E i TTK 73 E)

Br.	Naziv	Značenje
10	LE-dioda <i>Swing</i>	Svijetli ako je aktivirana funkcija <i>Swing</i> .
11	LE-dioda <i>Fixed</i>	Svijetli ako je isključeno automatsko gibanje ventilacijske zaklopke.
12	LE-diode <i>Načini rada</i>	Prikaz načina rada: <i>Smart</i> = automatski pogon <i>Cont</i> = trajni pogon <i>Quiet</i> = noćni način rada (samo kod modela TTK 67 E i TTK 73 E) <i>Dry</i> = odvlaživanje odnosno funkcija sušenja rublja
13	Segmentni prikaz	Prikaz aktualne relativne vlažnosti zraka u prostoriji Prikaz željene vlažnosti zraka u prostoriji Prikaz broja sati tijekom programiranja brojača vremena Prikaz poruke ako je aktivirana zaštita od djece
14	LE-dioda <i>Brojač vremena ON/OFF</i>	Svijetli ako je brojač vremena aktiviran.
15	LE-diode <i>Brzina ventilatora</i>	Prikaz brzine ventilatora: <i>High</i> = visoka <i>Med</i> = srednja <i>Low</i> = niska
16	Tipka <i>ON/OFF</i>	Uključenje ili isključenje uređaja
17	Tipka <i>Fan</i>	Namještanje brzine ventilatora: <i>High</i> = visoka <i>Med</i> = srednja <i>Low</i> = niska
18	Tipka <i>Brojač vremena</i>	Uključenje ili isključenje funkcije brojača vremena
19	Tipka <i>Humidity</i>	Tipka za odabir željene relativne vlažnosti zraka u prostoriji 30 % do 80 % u koracima po 10 %
20	Tipka <i>Mode</i>	Tipka za odabir načina rada <i>Smart</i> = automatski pogon <i>Cont</i> = trajni pogon <i>Quiet</i> = noćni način rada (samo kod modela TTK 67 E i TTK 73 E) <i>Dry</i> = odvlaživanje / funkcija sušenja rublja
21	Tipka <i>Swing</i>	Uključuje ili isključuje funkciju <i>Swing</i> (samo TTK 67 E i TTK 73 E)
22	LE-dioda <i>Filter Clean</i>	Valja očistiti filter
23	LE-dioda <i>ON/OFF</i>	Svijetli tijekom rada (samo kod modela TTK 68 E i TTK 73 E)



Upozorenje na električni napon

Opasnost od električnog udara!

Uređaj nema odgovarajuću vrstu zaštite za uporabu u mokrim prostorijama.

Postoji opasnost od električnog udara!

Uređaj nikada ne upotrebljavajte u mokrim prostorijama (npr. kupaonicama i praonicama) i nikada ga ne uranjajte u vodu!

Uključivanje uređaja

Nakon što ste postavili uređaj da bude spreman za rad, kao što je opisano u poglavlju Montaža i puštanje u pogon, možete ga uključiti.

1. Pritisnite tipku *ON/OFF* (16).
⇒ Uređaj započinje s *odvlaživanjem*.

Namještanje načina rada

- Automatski pogon
- Trajni pogon
- Noćni način rada (samo kod modela TTK 67 E i TTK 73 E)
- Odvlaživanje / funkcija sušenja rublja

Automatski pogon

Vlažnost zraka regulira se automatski ovisno o temperaturi prostorije. Uređaj automatski prepoznaje temperaturu. Uređaj se sam isključuje samo po potrebi.

1. Pritisnite tipku *Mode* (20) sve dok ne zasvijetli LE-dioda za način rada *Smart* (12).
⇒ Odabran je način rada Automatski pogon.

Trajni pogon

Uređaj zrak odvlažuje neprestano i neovisno o relativnoj vlažnosti zraka u prostoriji. U ovom načinu rada nije moguće namjestiti željenu relativnu vlažnost zraka u prostoriji. Brzina ventilatora može se slobodno odabrati.

1. Pritisnite tipku *Mode* (20) sve dok ne zasvijetli LE-dioda za način rada *Cont* (12).
⇒ Odabran je način rada Trajni pogon.



Informacija

U trajnom pogonu može se priključiti crijevo za odvod kondenzata kako bi se neprestano odvodio kondenzat koji nastaje.

Noćni način rada (samo kod modela TTK 67 E i TTK 73 E)

Uređaj radi u noćnom načinu rada s najnižom brzinom ventilatora. I vlažnost zraka u prostoriji automatski se namješta ovisno o temperaturi prostorije.

1. Pritisnite tipku *Mode* (20) sve dok ne zasvijetli LE-dioda *Quiet* (12) za noćni način rada.
⇒ Odabran je noćni način rada.

Odvlaživanje / funkcija sušenja rublja

Uređaj radi sve dok se rublje ne osuši. Zatim uređaj održava vlagu zraka na niskoj vrijednosti kako bi se spriječilo stvaranje plijesni. U tom načinu rada nije moguće namještati brzinu ventilatora ni vlažnost zraka u prostoriji.

1. Pritisnite tipku *Mode* (20) sve dok ne zasvijetli LE-dioda *Dry* (12) za način rada Odvlaživanje.
⇒ Odabran je način rada Odvlaživanje odnosno funkcija sušenja rublja.

Namještanje željene relativne vlažnosti zraka u prostoriji

Za namještanje vlažnosti zraka postupite na sljedeći način:

1. Držite tipku *Humidity* (19) kako biste namjestili željenu vrijednost (od 30 % do 80 % u koracima po 10 %).
2. Kada postignete željenu vrijednost, pustite tipku *Humidity* (19).
⇒ Vrijednost željene relativne vlažnosti zraka u prostoriji prikazuje se otprilike 5 s u segmentnom prikazu (13).
⇒ Namještena je željena relativna vlažnost zraka u prostoriji.
⇒ Trenutno izmjerena vrijednost vlažnosti zraka u prostoriji zatim se ponovno prikazuje u segmentnom prikazu (13).

Namještanje brzine ventilatora

Možete birati između niske, srednje i visoke brzine ventilatora.

1. Pritisnite tipku *Fan* (17) kako biste odabrali željenu brzinu ventilatora.
⇒ Svijetli odgovarajuća LE-dioda *Brzina ventilatora* (15).

Namještanje brojača vremena

Brojač vremena možete programirati kako bi se uređaj uključio ili isključio nakon zadanog broja sati (do maksimalno 24). Brojač vremena može se namjestiti u svim načinima rada. Automatsko uključivanje možete aktivirati kada je uređaj u načinu rada Mirovanje.

Napomena

Kada je brojač vremena aktivan, uređaj ne smije raditi bez nadzora u prostoriji kojoj je slobodan pristup.

Automatsko uključivanje

- ✓ Uređaj se nalazi u načinu rada Mirovanje.
1. Pritisnite tipku *Brojač vremena* (18) kako biste programirali automatsko isključenje.
 2. Pritisnite tipku *Brojač vremena* (18) sve dok se u segmentnom prikazu (13) ne prikaže željeni broj sati do automatskog isključenja.
⇒ Broj sati prikazuje se otprilike 5 s u segmentnom prikazu (13).
⇒ Brojač vremena namješten je na željeni broj sati.
⇒ Uređaj će se isključiti nakon zadanog vremena.

Automatsko isključivanje

- ✓ Uređaj je uključen.
- 1. Pritisnite tipku *Brojač vremena* (18) kako biste programirali automatsko isključenje.
- 2. Pritišćite tipku *Brojač vremena* (18) sve dok se u segmentnom prikazu (13) ne prikaže željeni broj sati do automatskog isključenja.
 - ⇒ Broj sati prikazuje se otprilike 5 s u segmentnom prikazu (13).
 - ⇒ Brojač vremena namješten je na željeni broj sati.
 - ⇒ Uređaj će se isključiti nakon zadanog vremena.

Napomene za automatsko uključenje i isključenje:

- Ručno uključenje uređaja deaktivira automatsko uključenje.
- U slučaju prekida napajanja deaktivira se brojač vremena.
- Pritiskom tipke *ON/OFF* (16) deaktivira se automatsko uključenje i isključenje.

Funkcija Swing (samo kod modela TTK 67 E i TTK 73 E)

Funkcija Swing može se po potrebi uključiti u svim načinima rada. Pomoću funkcije Swing izlaz za zrak (7) automatski se giba i tako osigurava neprestano cirkuliranje zraka.

1. Pritisnite tipku *Swing* (21).
 - ⇒ Svijetli LE-dioda *Swing* (10).
 - ⇒ Ventilacijska zaklopka trajno se pomiče gore i dolje.
2. Ponovno pritisnite tipku *Swing* (21) kako biste ventilacijsku zaklopku zaustavili u određenom položaju odnosno kako biste isključili funkciju Swing.
 - ⇒ Svijetli LE-dioda *Fixed* (11).

Zaštita od djece

Kako biste aktivirali zaštitu od djece, postupite na sljedeći način:

1. Istovremeno pritisnite tipku *Mode* (20) i *Brojač vremena* (18) na otprilike 1 s.
 - ⇒ Aktivirana je zaštita od djece.
 - ⇒ Čim pritisnete neku tipku, u segmentnom prikazu prikazuje se poruka *LC*.
2. Ponovno pritisnite tipke *Mode* (20) i *Brojač vremena* (18) otprilike 1 s kako biste uklonili blokadu.
 - ⇒ Ponovno možete aktivirati sve tipke.

Funkcija Auto Stop

Ako je posuda za vodu puna, nije ispravno umetnuta ili je vlažnost zraka u prostoriji 5 % niža od namještene vlažnosti zraka u prostoriji, uređaj se automatski zaustavlja.

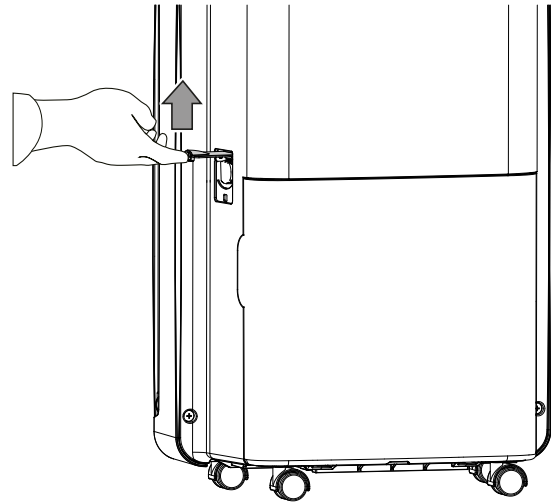
Rad s crijevom na priključku za kondenzat

Za dulju trajnu primjernu ili odvlaživanje bez nadzora na uređaj valja priključiti prikladno crijevo za odvod kondenzata.

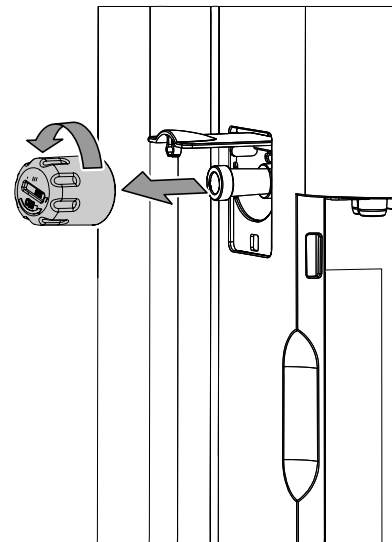
Priključivanje crijeva za odvod kondenzata objašnjeno je na primjeru uređaja TTK 68 E.

- ✓ Priloženo je prikladno crijevo ($\varnothing = 14$ mm).
- ✓ Priložen je prikladan adapter za crijevo.
- ✓ Uređaj je isključen.

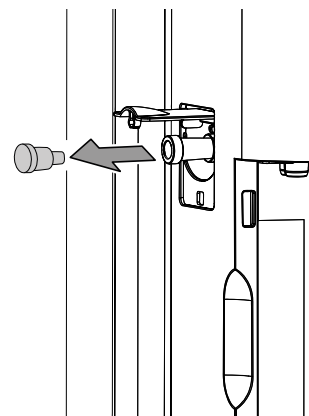
1. Otvorite poklopac (3) za priključivanje crijeva za odvod kondenzata.



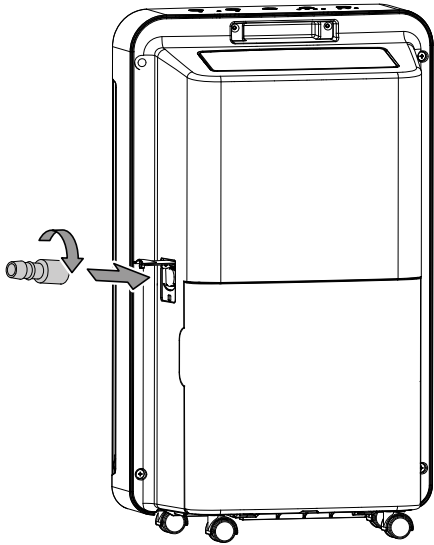
2. Zaporni čep odvrnite suprotno od smjera kazaljke na satu.



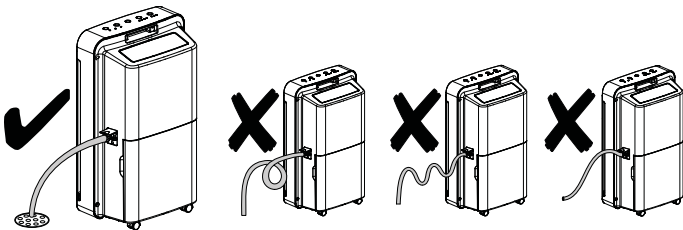
3. Uklonite čep.



4. Adapter za crijevo navrnite na priključak u smjeru kazaljke na satu.



5. Jedan kraj crijeva gurnite na adapter za crijevo.
6. Drugi kraj crijeva odvedite u prikladan odvod (npr. odvod ili dovoljno veliku prihvatnu posudu). Imajte na umu da se crijevo ne smije savijati.



Automatsko odleđivanje

U slučaju niskih temperatura okoline isparivač se može zalediti tijekom odvlaživanja. Uređaj tada provodi automatsko odleđivanje.

Odvlaživanje se tijekom odleđivanja nakratko prekida. Ventilator nastavlja s radom.

Trajanje odleđivanja može varirati. **Nemojte** isključivati uređaj tijekom automatskog odleđivanja. Mrežni utikač **nemojte** izvući iz mrežne utičnice.

Sušenje rublja

Uređaj se može dodatno upotrijebiti i kao sušač zraka u prostoriji za rublje za podršku sušenju mokroga rublja u stambenim ili radnim prostorijama.

Pri pozicioniranju uređaja ili sušila za rublje pridržavajte se minimalnih razmaka u skladu s tehničkim podacima.

Za sušenje rublja preporučuju se sljedeće vrijednosti vlažnosti zraka:

- suho za spremanje u ormar = 46 % relativne vlažnosti zraka
- vlažno za glačanje = 58 % relativne vlažnosti zraka
- prosušeno = 65 % relativne vlažnosti zraka

Ako LE-dioda *Dry* (12) svijetli, uređaj automatski prelazi u način rada za sušenje rublja. Nakon sušenja odjeće održavat će se vlažnost zraka u prostoriji.

Ako je funkcija sušenja rublja aktivirana, nije moguće ručno namještati brzinu ventilatora ni vlažnost zraka u prostoriji.

Prilagodite postavke relativne vlažnosti zraka na uređaju (npr. 60 % relativne vlažnosti zraka za rublje vlažno za glačanje). Po potrebi upotrijebite uređaj za mjerenje vlažnosti zraka.

Za ručno namještanje funkcije sušenja rublja postupite na sljedeći način:

1. Pritisnite tipku *Mode* (20) sve dok ne zasvijetli LE-dioda za način rada *Dry* (12).
⇒ Namještena je funkcija sušenja rublja.

Stavljanje izvan pogona



Upozorenje na električni napon

Mrežni utikač nemojte dodirivati vlažnim ili mokrim rukama.

- Isključite uređaj.
- Mrežni kabel izvucite iz utičnice tako da ga uhvatite za utikač.
- Po potrebi uklonite crijevo za odvod kondenzata te preostalu tekućinu u njemu.
- Po potrebi ispraznite posudu za kondenzat.
- Uređaj očistite kako je opisano u poglavlju Održavanje.
- Uređaj uskladištite kako je opisano u poglavlju Transport i skladištenje.

Pogrješke i smetnje

Tijekom proizvodnje više puta provedeno je ispitivanje besprijekornog rada uređaja. Ako se unatoč tome pojave smetnje u radu, uređaj provjerite prema sljedećem popisu.

Uređaj se ne pokreće:

- Provjerite mrežni priključak.
- Provjerite jesu li mrežni kabel i mrežni utikač oštećeni.
- Provjerite lokalno osiguranje mreže.
- Provjerite je li posuda za kondenzat pravilno postavljena.
- Provjerite razinu napunjenosti posude za kondenzat te je ispraznite ako je potrebno. LE-dioda *Water Full* (9) ne smije zasvijetliti.
- Provjerite temperaturu u prostoriji. Pridržavajte se dopuštenog radnog područja uređaja u skladu s tehničkim podacima.

Uređaj radi, ali ne stvara se kondenzat:

- Provjerite je li plovak u posudi za kondenzat uprljan. Ako je potrebno, očistite posudu za kondenzat. Plovak mora biti pokretljiv.
- Provjerite temperaturu u prostoriji. Pridržavajte se dopuštenog radnog područja uređaja u skladu s tehničkim podacima.
- Uvjerite se da relativna vlažnost zraka u prostoriji odgovara tehničkim podacima.
- Provjerite unaprijed odabranu željenu vlažnost zraka u prostoriji. Relativna vlažnost zraka u prostoriji u kojoj je postavljen uređaj mora biti veća od odabranog područja. Po potrebi smanjite unaprijed odabranu željenu vlažnost zraka u prostoriji.
- Provjerite je li filter zraka uprljan. Ako je potrebno, očistite ili zamijenite filter zraka.
- Provjerite je li kondenzator izvana uprljan (vidi poglavlje *Održavanje*). Neka specijalizirani servis ili poduzeće Trotec očiste uprljani kondenzator.
- Uređaj po potrebi provodi automatsko odleđivanje. Tijekom automatskog odleđivanja ne odvija se odvlaživanje.

Uređaj je glasan odnosno vibrira:

- Provjerite je li uređaj postavljen uspravno i stabilno.

Kondenzat istječe:

- Provjerite propušta li uređaj.

Kompresor se ne pokreće:

- Provjerite temperaturu u prostoriji. Pridržavajte se dopuštenog radnog područja uređaja u skladu s tehničkim podacima.
- Uvjerite se da relativna vlažnost zraka u prostoriji odgovara tehničkim podacima.
- Provjerite unaprijed odabranu željenu vlažnost zraka u prostoriji. Relativna vlažnost zraka u prostoriji u kojoj je postavljen uređaj mora biti veća od odabranog područja. Po potrebi smanjite unaprijed odabranu željenu vlažnost zraka u prostoriji.
- Provjerite je li se aktivirala zaštita kompresora od pregrijanja. Uređaj odvojite od električne mreže i pustite da se hladi otprilike 10 minuta prije nego što ga ponovno priključite na električnu mrežu.
- Uređaj po potrebi provodi automatsko odleđivanje. Tijekom automatskog odleđivanja ne odvija se odvlaživanje.

Uređaj se jako zagrijava, glasan je ili gubi snagu:

- Provjerite jesu li ulazi za zrak i filter zraka uprljani. Uklonite vanjsku prljavštinu.
- Provjerite je li uređaj izvana uprljan (vidi poglavlje *Održavanje*). Neka uprljanu unutrašnjost uređaja očisti specijalizirani servis za rashladnu i klimatizacijsku tehniku ili poduzeće Trotec.

Napomena

Nakon svih radova održavanja i popravljivanja pričekajte najmanje 3 minuta. Tek zatim ponovno uključite uređaj.

Uređaj nakon provjere ne funkcionira besprijekorno:

Obratite se servisnoj službi. Po potrebi uređaj odnesite na popravak u specijalizirani servis za rashladnu i klimatizacijsku tehniku ili u poduzeće Trotec.

Održavanje

Intervali održavanja

Interval održavanja i njege	prije svakog puštanja u pogon	po potrebi	najmanje svaka 2 tjedna	najmanje svaka 4 tjedna	najmanje svakih 6 mjeseci	najmanje godišnje
Provjerite prljavštinu i strana tijela u ulazima i izlazima za zrak pa ih očistite ako je potrebno	X			X		
Vanjsko čišćenje		X				X
Vizualna provjera unutrašnjosti uređaja radi prljavštine		X				X
Provjerite prljavštinu i strana tijela na filtru zraka te ga očistite ili zamijenite ako je potrebno	X		X			
Zamijenite filter zraka					X	
Provjerite radi oštećenja	X					
Provjerite učvrzne vijke		X				X
Probni rad						X
Ispraznite i očistite posudu za kondenzat i/ili crijevo za ispuštanje kondenzata		X				

Zapisnik o održavanju i njezi

Tip uređaja:

Broj uređaja:

Interval održavanja i njege	1	2	3	4	5	6	7	8	9	10	11	12	13	14	15	16
Provjerite prljavštinu i strana tijela u ulazima i izlazima za zrak pa ih očistite ako je potrebno																
Provjerite prljavštinu i strana tijela na filtru zraka te ga očistite ili zamijenite ako je potrebno																
Vanjsko čišćenje																
Vizualna provjera unutrašnjosti uređaja radi prljavštine																
Zamijenite filter zraka																
Provjerite učvrzne vijke																
Probni rad																
Ispraznite i očistite posudu za kondenzat i/ili crijevo za ispuštanje kondenzata																
Napomene																

1. Datum: Potpis:	2. Datum: Potpis:	3. Datum: Potpis:	4. Datum: Potpis:
5. Datum: Potpis:	6. Datum: Potpis:	7. Datum: Potpis:	8. Datum: Potpis:
9. Datum: Potpis:	10. Datum: Potpis:	11. Datum: Potpis:	12. Datum: Potpis:
13. Datum: Potpis:	14. Datum: Potpis:	15. Datum: Potpis:	16. Datum: Potpis:

Radovi prije početka održavanja



Upozorenje na električni napon

Mrežni utikač nemojte dodirivati vlažnim ili mokrim rukama.

- Isključite uređaj.
- Mrežni kabel izvucite iz utičnice tako da ga uhvatite za utikač.



Upozorenje na električni napon

Radnje, koje zahtijevaju otvaranje kućišta, smiju provoditi samo ovlašteni specijalizirani servisi ili poduzeće Trotec.

Optok rashladnog sredstva



Opasnost

Prirodno rashladno sredstvo propan (R290)!

H220 – Vrlo lako zapaljivi plin.

H280 – Sadrži stlačeni plin; zagrijavanje može uzrokovati eksploziju.

P210 – Čuvati odvojeno od topline, vrućih površina, iskri, otvorenih plamena i ostalih izvora paljenja. Ne pušiti.

P377 – Požar zbog istjecanja plina: ne gasiti ako nije moguće sa sigurnošću zaustaviti istjecanje.

P410+P403 – Zaštiti od sunčevog svjetla. Skladištiti na dobro prozračenom mjestu.

- Cjelokupni optok rashladnog sredstva predstavlja hermetički zatvoren sustav koji ne zahtijeva održavanje, a održavanje odnosno popravlanje smiju provoditi samo specijalni servisi za rashladnu i klimatizacijsku tehniku ili poduzeće Trotec.

Sigurnosni znakovi i znakovi na uređaju

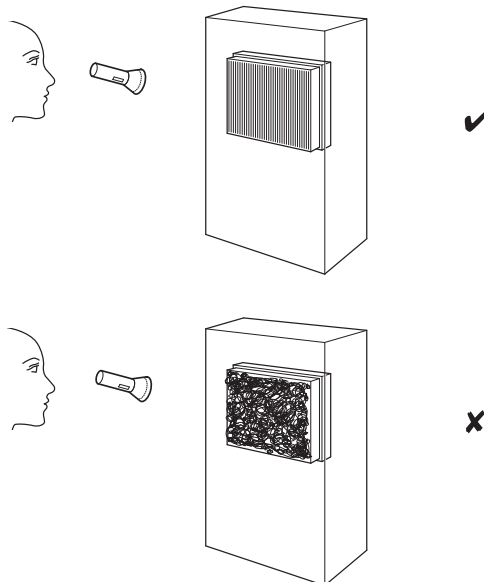
Redovito provjeravajte sigurnosne znakove i znakove na uređaju. Zamijenite nečitljive sigurnosne znakove!

Čišćenje kućišta

Kućište očistite navlaženom mekom krpom koja ne ostavlja vlakna. Pazite da u unutrašnjost uređaja ne uđe vlaga. Pazite da vlaga ne može doći u dodir s električnim komponentama. Krpu nemojte navlaživati agresivnim sredstvima za čišćenje kao što su raspršivači, otapala, sredstva za čišćenje koja sadrže alkohol i sredstva za ribanje.

Vizualna provjera unutrašnjosti uređaja radi prljavštine

1. Uklonite filter zraka.
2. Džepnom svjetiljkom posvijetlite u otvore uređaja.
3. Provjerite je li unutrašnjost uređaja uprljana.
4. Ako uočite debeo sloj prašine, neka unutrašnjost uređaja očisti specijalizirani servis za rashladnu i klimatizacijsku tehniku ili poduzeće Trotec.
5. Ponovno postavite filter zraka.



Čišćenje filtra zraka

Napomena

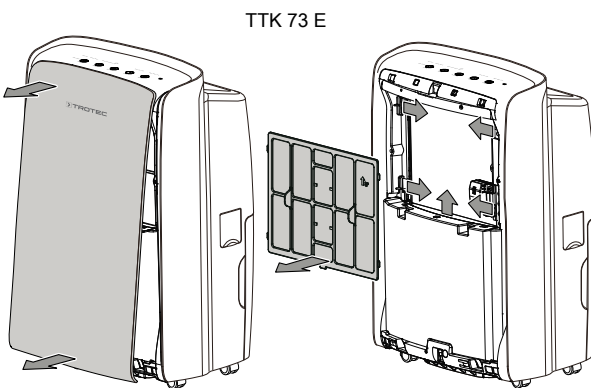
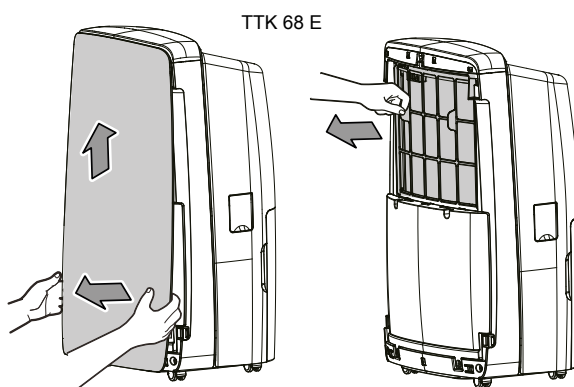
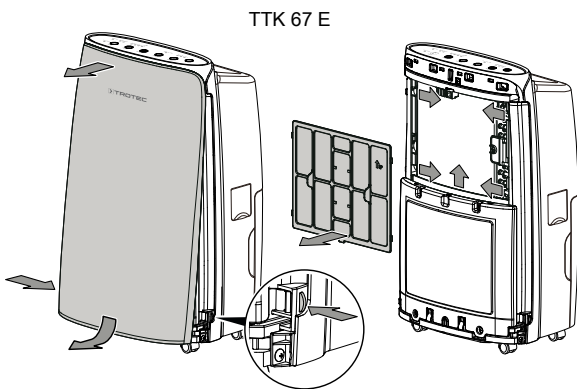
Uvjerite se da filtri zraka nisu istrošeni niti oštećeni. Uglovi i bridovi filtera zraka ne smiju biti deformirani niti zaobljeni. Prije nego što ponovno postavite filtera zraka, uvjerite se da su neoštećeni i suhi!

Filter zraka valja očistiti čim se uprlja ili ako zasvijetli prikaz *Filter Clean* (22). To se očituje primjerice smanjenim učinkom (vidi poglavlje Pogreške i smetnje).

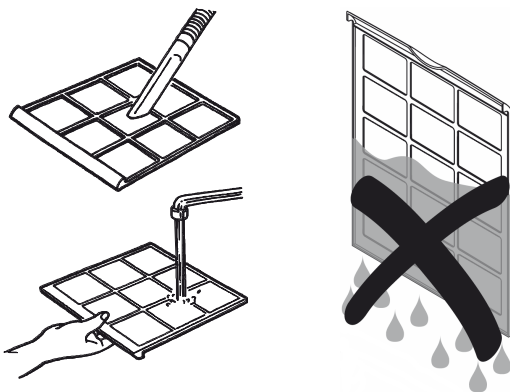
✓ Uređaj je isključen i odvojen od električne mreže.

1. Prednji poklopac uklonite kako je prikazano u nastavku. Kod modela TTK 67 E dodatno dolje pritisnite bočne gumbе kako biste otpustili prednji poklopac.

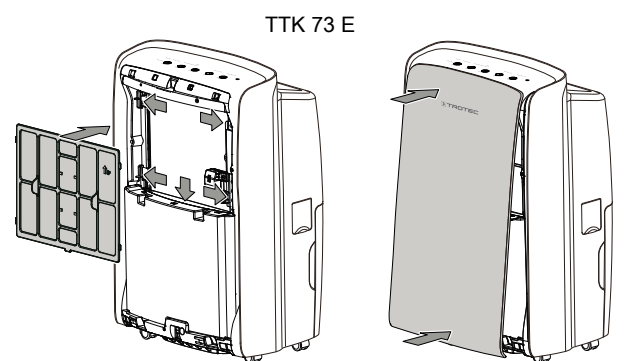
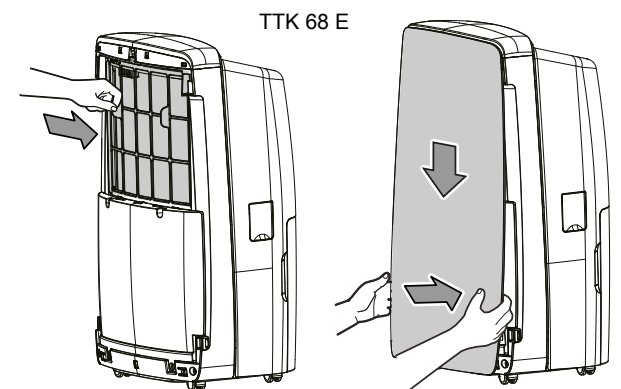
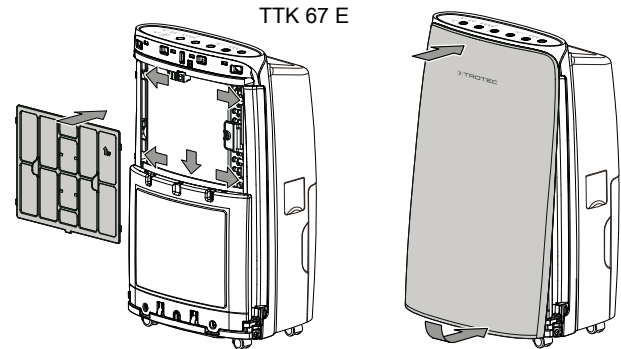
2. Uklonite filtar.



3. Filtar očistite mekom, lagano navlaženom krpom koja ne ostavlja vlakna. Ako je filtar jako nečist, očistite ga toplom vodom pomiješanom s neutralnim sredstvom za čišćenje.



4. Pustite da se filtar potpuno osuši. U uređaj nemojte stavljati mokar filtar.
5. Ponovno umetnite filtar pa filtar zraka pritisnite prema dolje tako da se čujno uglati.
6. Ponovno postavite prednji poklopac.



7. Kako biste resetirali filtar, istovremeno pritisnite tipke *Fan* (17) i *Humidity* (19).
⇒ Gasi se prikaz *Filter Clean* (22).

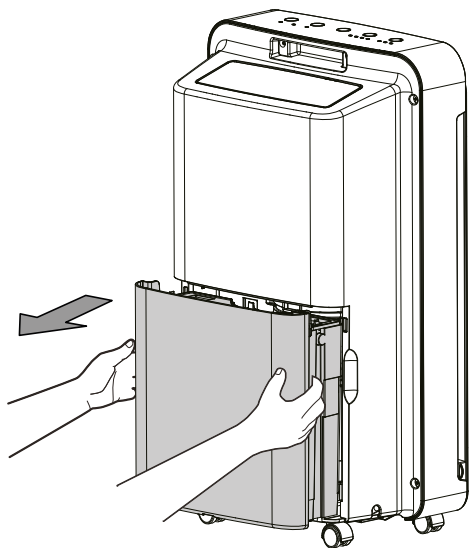
Pražnjenje posude za kondenzat

Ako je posuda za kondenzat puna, uređaj zaustavlja pogon odvlaživanja i isključuje se. Svijetli LE-dioda *Water Full* (9).

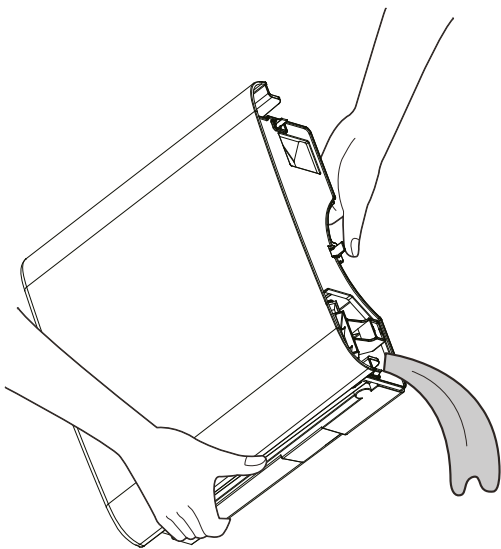
Kod modela TTK 67 E i TTK 73 E LE-dioda *Water Full* (9) svijetli i ako posuda za kondenzat nije ispravno umetnuta.

Pražnjenje posude za kondenzat objašnjeno je na primjeru uređaja TTK 68 E.

1. Posudu za kondenzat izvadite iz uređaja.

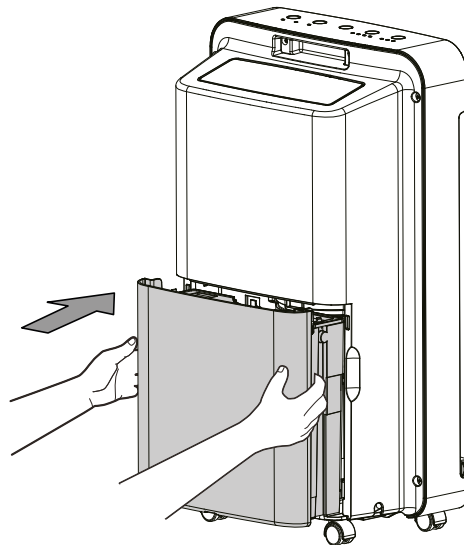


2. Posudu za kondenzat ispraznite preko odvoda ili umivaonika.



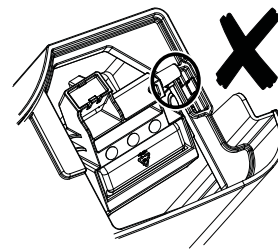
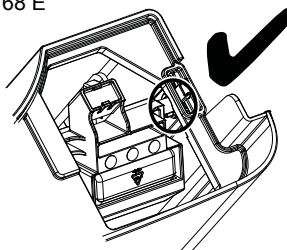
3. Posudu isperite čistom vodom. Posudu redovito čistite blagim sredstvom za čišćenje (ne sredstvom za ispiranje!).

4. Posudu za kondenzat ponovno umetnite u uređaj. Pri umetanju i vađenju posude za kondenzat nemojte oštetiti plovak.



⇒ Pritom pazite da je plovak ispravno pozicioniran.

TTK 68 E



⇒ Pritom pazite da je posuda za kondenzat ispravno umetnuta jer se u suprotnom uređaj neće moći ponovno uključiti.

Radovi nakon održavanja

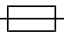
Ako želite dalje upotrebljavati uređaj:

- Ponovno priključite uređaj tako da mrežni utikač utaknete u mrežnu utičnicu.

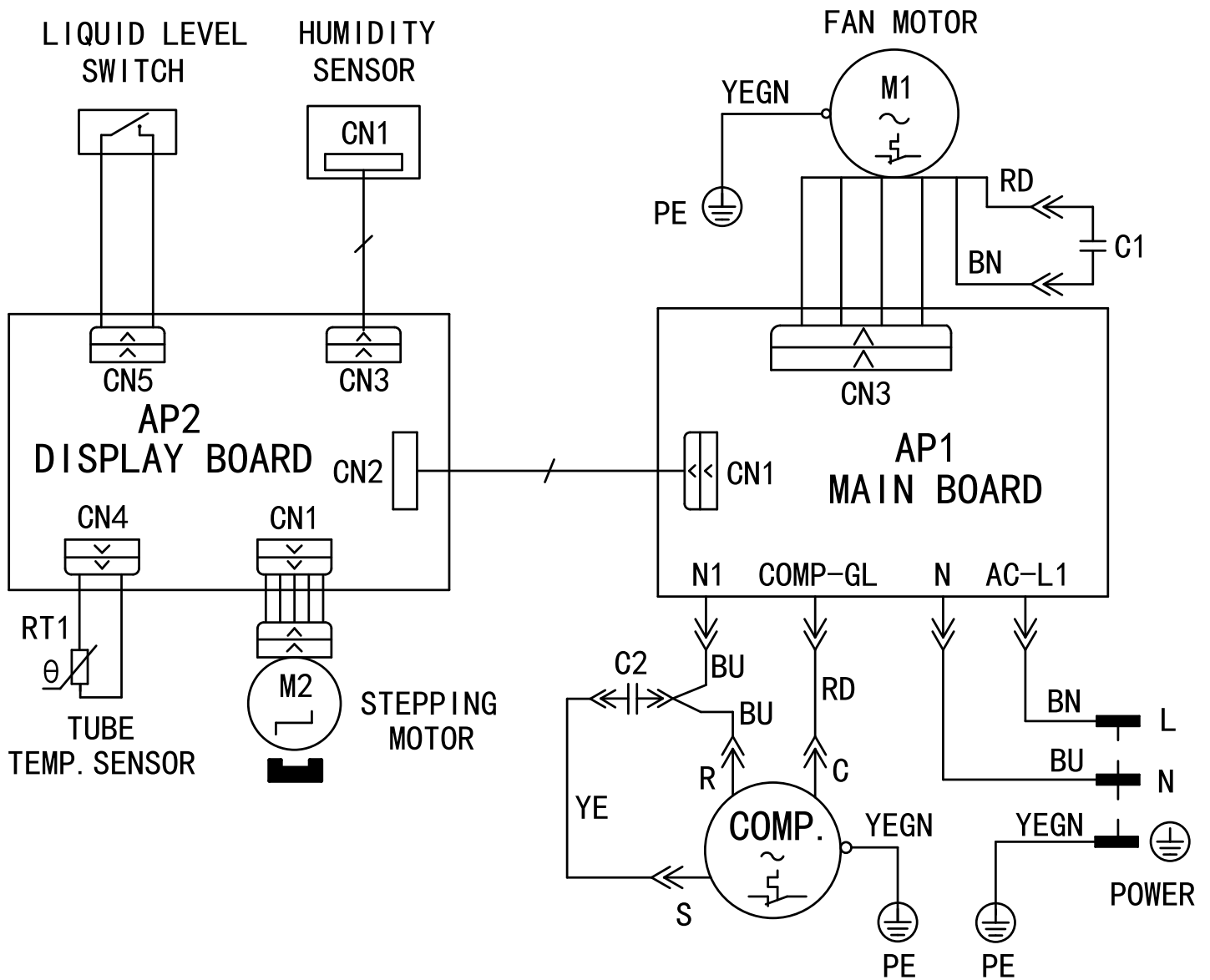
Ako dulje vrijeme nećete upotrebljavati uređaj:

- Uređaj uskladištite kako je opisano u poglavlju Transport i skladištenje.

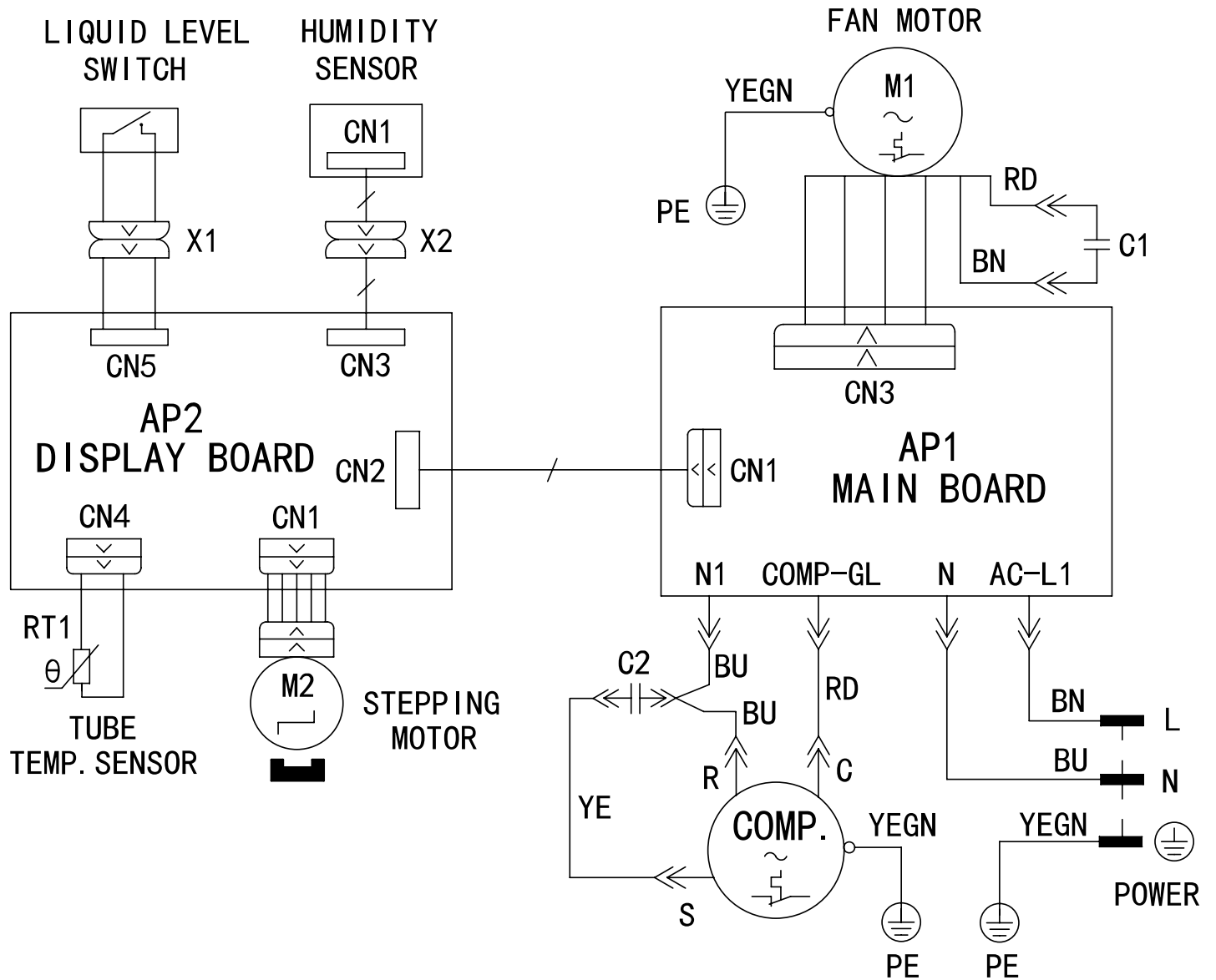
Tehnički prilog
Tehnički podatci

Parametar	Vrijednost		
Model	TTK 67 E	TTK 68 E	TTK 73 E
Učinak odvlaživanja, maks.	24 l / 24 h	20 l / 24 h	24 l / 24 h
Količina zraka Stupanj 1 (<i>Low</i>): Stupanj 2 (<i>Med</i>): Stupanj 3 (<i>High</i>):	105 m ³ /h 115 m ³ /h 130 m ³ /h	105 m ³ /h 115 m ³ /h 130 m ³ /h	105 m ³ /h 115 m ³ /h 130 m ³ /h
Radno područje (temperatura)	5 °C do 32 °C	5 °C do 32 °C	5 °C do 32 °C
Radno područje (relativna vlažnost zraka)	30 % do 90 % r.v.	30 % do 80 % r.v.	30 % do 90 % r.v.
Tlak na usisnoj strani	1,5 MPa	1,5 MPa	1,5 MPa
Tlak na izlaznoj strani	3,0 MPa	3,0 MPa	3,0 MPa
Dopušteni tlak, maks.	3,0 MPa	3,0 MPa	3,0 MPa
Mrežni priključak	220 - 240 V / 50 Hz	220 - 240 V / 50 Hz	220 - 240 V / 50 Hz
Vrsta zaštite	IPX0	IPX0	IPX0
Osigurač 	3,15 A / 250 V AC	3,15 A / 250 V AC	3,15 A / 250 V AC
Snaga, maks.	450 W	450 W	450 W
Nazivna struja	2 A	1,9 A	2 A
Rashladno sredstvo	R-290	R-290	R-290
Količina rashladnog sredstva	110 g	110 g	110 g
Faktor globalnog zatopljenja	3	3	3
Ekvivalent CO ₂	0,00033 t	0,00033 t	0,00033 t
Posuda za vodu	3,5 l	4 l	3,5 l
Razina zvučnog tlaka	43 dB(A)	43 dB(A)	43 dB(A)
Dimenzije (duljina x širina x visina)	210 x 325 x 580 mm	246 x 367 x 582 mm	220 x 365 x 590 mm
Minimalni razmak od zidova i predmeta A: gore: B: straga: C: bočno: D: dolje:	50 cm 20 cm 20 cm 20 cm	50 cm 20 cm 20 cm 20 cm	50 cm 20 cm 20 cm 20 cm
Težina	15,5 kg	15 kg	15,5 kg

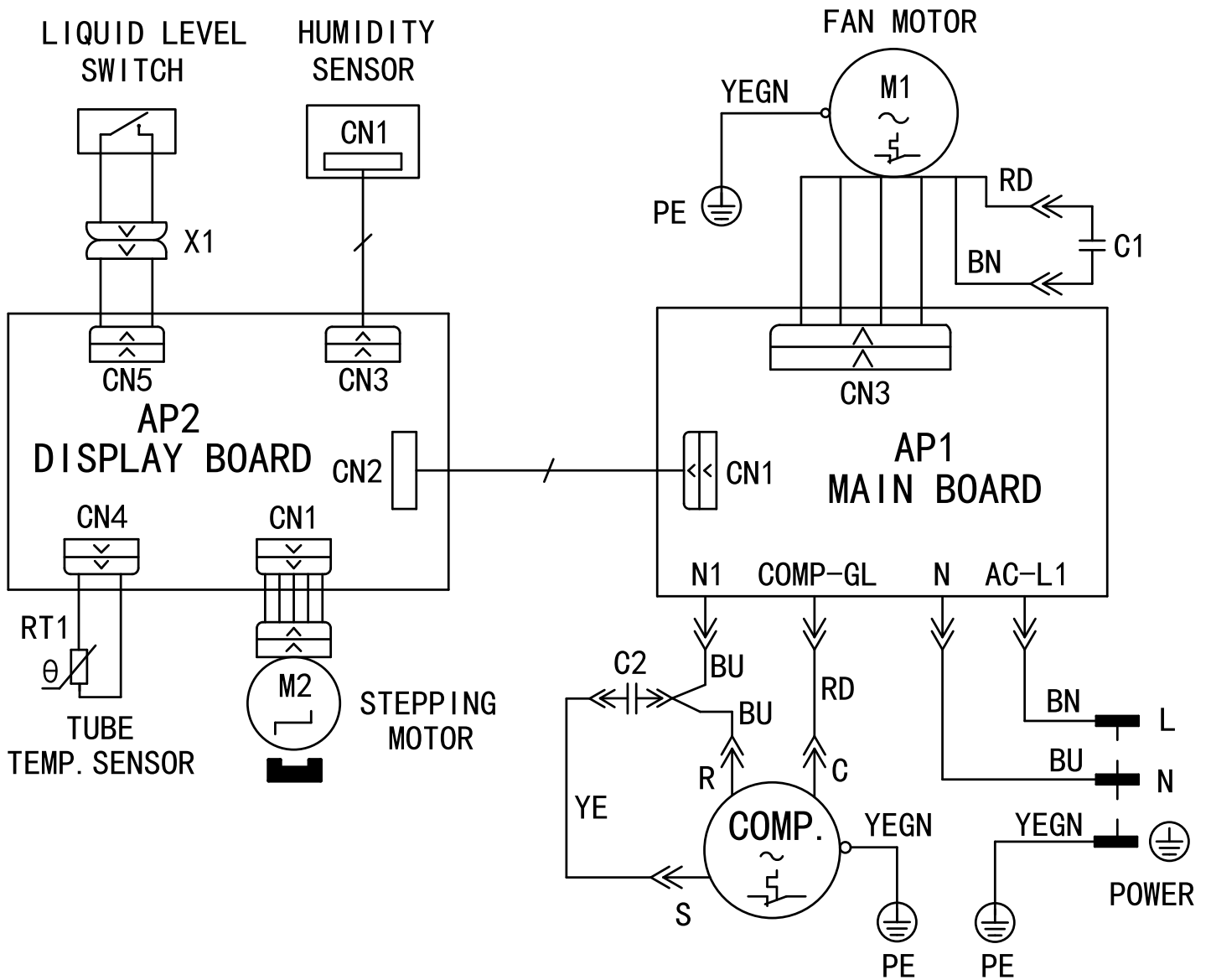
Shema spoja TTK 67 E



Shema spoja TTK 68 E

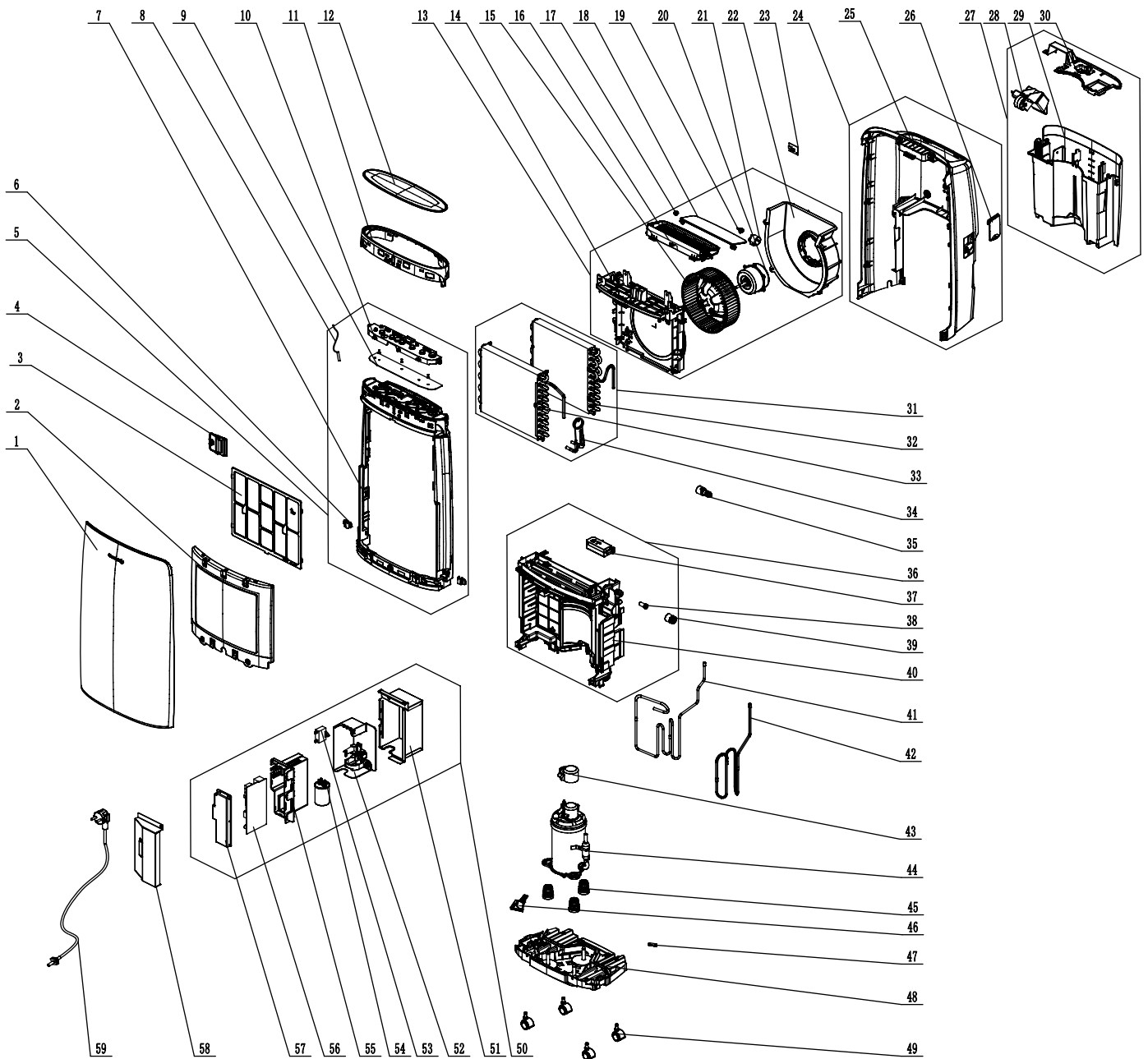


Shema spoja TTK 73 E



Pregled rezervnih dijelova TTK 67 E

Napomena: Brojevi pozicija rezervnih dijelova razlikuju se od brojeva pozicija sastavnih elemenata u uputama.

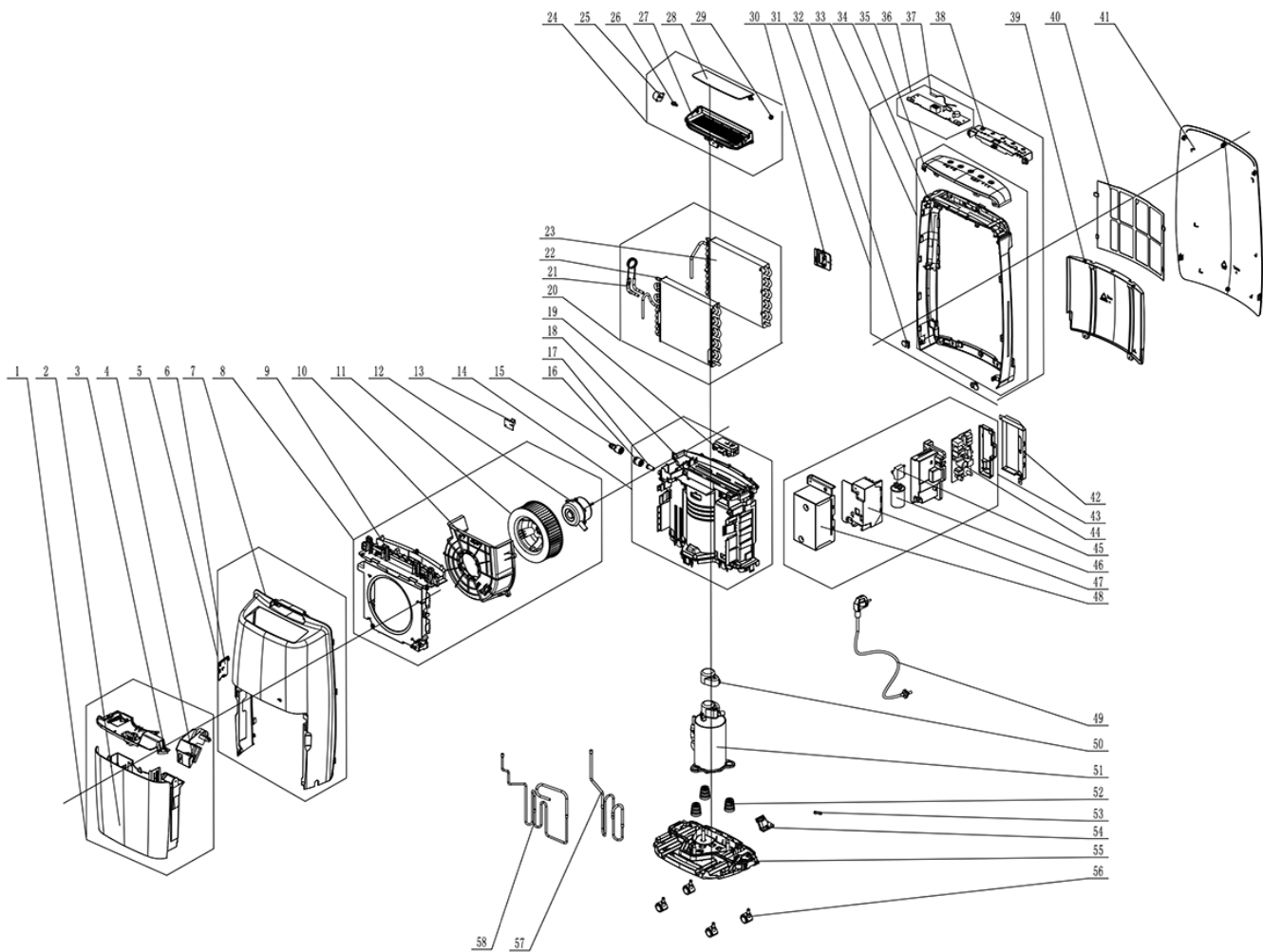


Popis rezervnih dijelova

No.	Spare Part	No.	Spare Part
1	Shield Sub-assy	31	Heat-exchange Equipment
2	Lower sealing plate	32	Condenser Sub-Assy
3	Filter Sub-Assy	33	Evaporator Sub-Assy
4	Baffle Plate	34	Capillary Sub-assy
5	Supporting Strip Sub-assy	35	Adaptor sub-assy
6	Front Panel Clip	36	Water Tray Assy
7	Supporting Strip	37	Liquid Level Switch Sub-assy
8	Temperature Sensor	38	Rubber Plug
9	Display Board	39	Cover of drainage hole
10	Display Box	40	Water Tray
11	Decorative Circle	41	Discharge Tube Sub-assy
13	Air Flue Assy	42	Inhalation Tube Sub-assy
14	Diversion Circle	43	Covering Plate
15	Centrifugal Fan	44	Compressor and Fittings
16	Front Grill	45	Compressor Gasket
17	Air Guide Bushing	46	Baffle Plate
18	Guide Louver	47	Cable Clamp
19	Crank	48	Chassis Sub-assy
20	Fan Motor	49	Castor
21	Stepping Motor	50	Electric Box Assy
22	Propeller Housing	51	Electric Box
23	Detecting Plate	52	Insatallation Box
24	Rear Cover Assy	53	Capacitor
25	Rear Case	54	Capacitor CBB65
26	Cover of drainage hole	55	Electric Controller Box
27	Water Tank Assy	56	Main Board
28	Float meter sub-assy	57	Seal Cover
29	Water Tank	58	Electric Box Cover
30	Water Tank Cover	59	Power Cord

Pregled rezervnih dijelova TTK 68 E

Napomena: Brojevi pozicija rezervnih dijelova razlikuju se od brojeva pozicija sastavnih elemenata u uputama.

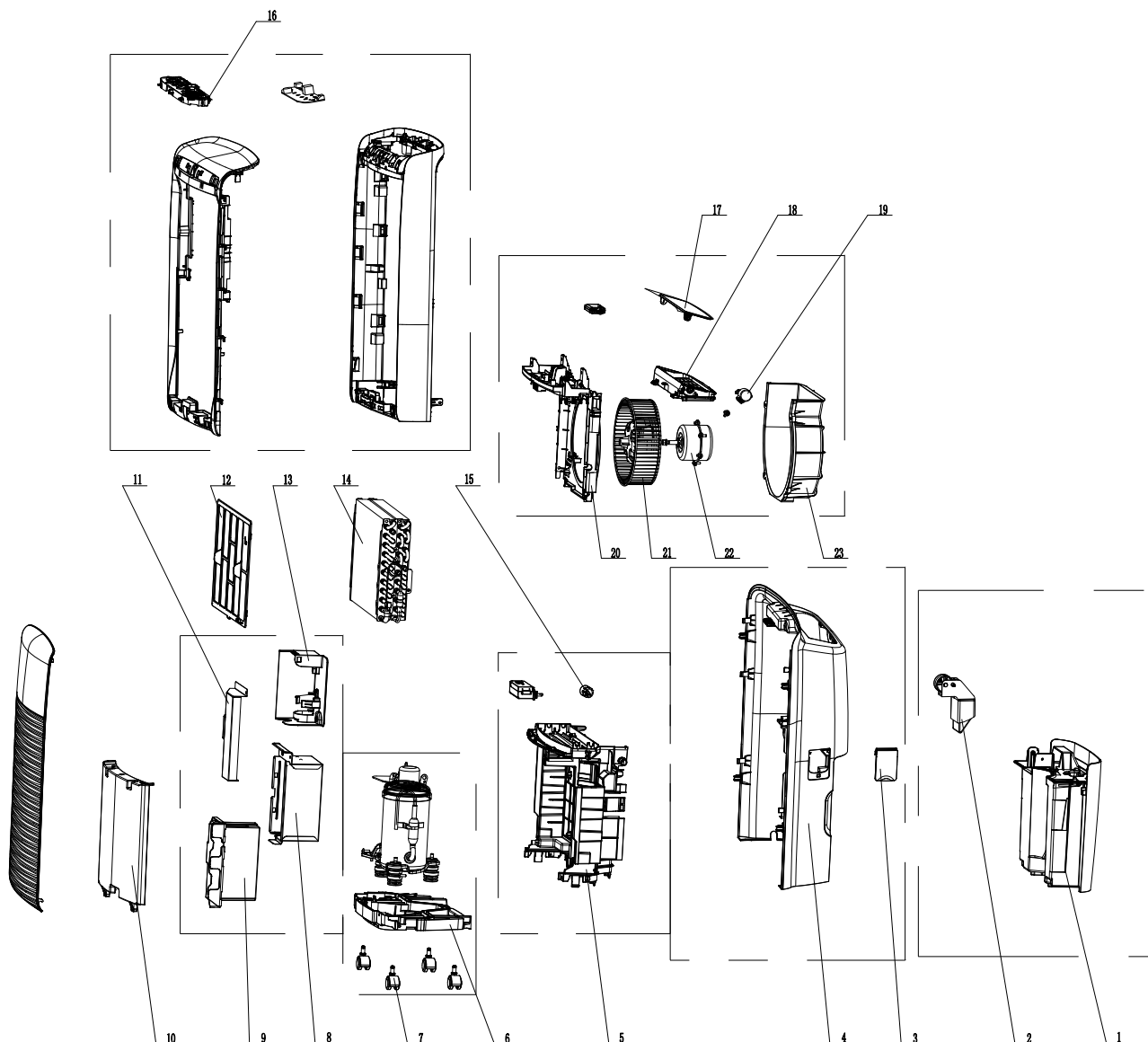


Popis rezervnih dijelova

No.	Spare Part	No.	Spare Part
1	Water Tank Assy	30	Baffle Plate
2	Water Tank	31	Front Case Assy
3	Water Tank Cover	32	Front Panel Clip
4	Float Meter Sub-Assy	33	Front Case Sub-Assy
5	Rear Cover Assy	34	Front Case
6	Cover Of Drainage Hole	35	Top Cover
7	Rear Case	36	Display Board
8	Air Flue Assy	37	Temperature Sensor
9	Cover Plate	38	Display Box
10	Propeller Housing	39	Lower Sealing Plate
11	Centrifugal Fan	40	Filter Sub-Assy
12	Fan Motor	41	Front Panel
13	Detecting Plate	42	Electric Box Cover
14	Water Tray Assy	43	Electric Box Assy
15	Adaptor Sub-Assy	44	Main Board
16	Cover Of Drainage Hole	45	Capacitor
17	Rubber Plug	46	Capacitor CBB65
18	Water Tray	47	Installation Box
19	Liquid Level Switch Sub-Assy	48	Electric Box Sub-Assy
20	Heat-Exchange Equipment	49	Power Cord
21	Capillary Sub-Assy	50	Covering Plate
22	Condenser Sub-Assy	51	Compressor And Fittings
23	Evaporator Sub-Assy	52	Compressor Gasket
24	Front Grill Assy	53	Cable Clamp
25	Stepping Motor	54	Baffle Plate
26	Crank	55	Chassis Sub-Assy
27	Front Grill	56	Castor
28	Guide Louver	57	Inhalation Tube Sub-Assy
29	Air Guide Bushing	58	Discharge Tube Sub-Assy

Pregled rezervnih dijelova TTK 73 E

Napomena: Brojevi pozicija rezervnih dijelova razlikuju se od brojeva pozicija sastavnih elemenata u uputama.



Popis rezervnih dijelova

No.	Spare Part	No.	Spare Part
1	Water Tank	13	Installation Box
2	Float meter sub-assy	14	Heat-exchange Equipment
3	Cover of drainage hole	15	Cover of drainage hole
4	Rear Case	16	Display Box
5	Water Tray	17	Guide Louver
6	Chassis Sub-assy	18	Front Grill
7	Castor	19	Stepping Motor
8	Electric Box Sub-Assy	20	Diversion Circle
9	Electric Controller Box Sub-Assy	21	Centrifugal Fan
10	Lower sealing plate	22	Fan Motor
11	Electric Box Cover	23	Propeller Housing
12	Filter Sub-Assy		

Uklanjanje

Ambalažni materijal uvijek zbrinite ekološki prihvatljivo i u skladu s lokalnim propisima o zbrinjavanju.



Simbol prekrižene kante za smeće na električnom ili elektroničkom otpadnom uređaju potječe iz Direktive 2012/19/EU. On kazuje da se taj uređaj na kraju životnog vijeka ne smije zbrinjavati preko kućnog otpada. Za besplatan povrat postoje skupljališta starih električnih i elektroničkih uređaja u vašoj blizini. Adrese možete dobiti u svojoj gradskoj odnosno općinskoj upravi. Na mrežnoj stranici <https://hub.trotec.com/?id=45090> možete se informirati o ostalim mogućnostima povrata u brojim državama članicama EU-a. U suprotnom se obratite ovlaštenom poduzeću za oporabu otpadne električne i elektroničke opreme u vašoj zemlji.

Zasebnim skupljanjem otpadne električne i elektroničke opreme valja omogućiti ponovnu uporabu, oporabu materijala odnosno ostale oblike uporabe starih uređaja te izbjeći negativne posljedice pri zbrinjavanju opasnih tvari, koje se možda nalaze u tim uređajima i koje mogu utjecati na okoliš i ljudsko zdravlje.

Rashladno sredstvo propan, koje se nalazi u uređaju, uklonite preko poduzeća s odgovarajućim certifikatom u skladu s nacionalnim zakonodavstvom (Europski katalog otpada 160504).

Trotec GmbH

Grebener Str. 7
D-52525 Heinsberg

☎ +49 2452 962-400

☎ +49 2452 962-200

✉ info@trotec.com

www.trotec.com