

PAC 2600 E

HR

UPUTE ZA UPORABU
MOBILNI KLIMA-UREĐAJ



 **TROTEC**
AT WORK.

Kazalo

Napomene o uputama za uporabu.....	1
Sigurnost.....	2
Informacije o uređaju.....	3
Transport i skladištenje.....	4
Postavljanje i instaliranje.....	4
Puštanje u pogon.....	4
Upravljanje.....	6
Pogrješke i smetnje.....	8
Održavanje.....	9
Tehnički prilog.....	11

Napomene o uputama za uporabu

Simboli



Opasnost od električne struje!

Upućuje na opasnosti od električne struje koje mogu izazvati ozljede sa smrtnom posljedicom.



Opasnost!

Upućuje na opasnost koja može ugroziti osobe.



Oprez!

Upućuje na opasnost koja može izazvati materijalnu štetu.

Aktualnu verziju uputa za uporabu pronaći ćete na:



PAC 2600 E



<http://download.trotec.com/?sku=1210002005&id=1>

Pravna napomena

Ovo izdanje zamjenjuje sve prethodne verzije. Nijedan dio ovog izdanja ne smije se ni u kojem obliku reproducirati niti obrađivati, umnožavati ili širiti primjenom elektroničkih sustava bez pisanog odobrenja poduzeća Trotec. Pridržano pravo na tehničke izmjene. Sva prava pridržana. Nazivi proizvoda u nastavku se rabe bez jamstva slobodne uporabljivosti i uglavnom slijede proizvođačev način pisanja. Svi nazivi proizvoda predstavljaju registrirane nazive.

Pridržavamo pravo na konstrukcijske izmjene u interesu kontinuiranog poboljšavanja proizvoda kao i na izmjenu oblika i boje.

Sadržaj isporuke može se razlikovati od slike proizvoda. Ovaj je dokument izrađen vrlo pomno. Trotec ne preuzima odgovornost za možebitne pogreške ili propuste.

© Trotec

Jamstvo i odgovornost

Uređaj je usklađen s temeljnim zahtjevima po pitanju sigurnosti i zdravlja jednoznačnih EU odredbi i tvornički je podvrgnut višestrukim ispitivanjima besprijekornog funkcioniranja. Ako se unatoč tome pojave smetnje u radu koje se ne mogu ukloniti pomoću mjera u poglavlju Pogreške i smetnje, obratite se svojem trgovcu ili ugovornom partneru. U slučaju korištenja prava iz jamstva valja navesti broj uređaja (vidi stražnju stranu uređaja). U slučaju nepridržavanja proizvođačevih naputaka, zakonskih zahtjeva ili u slučaju vlastoručnih izmjena na uređajima proizvođač ne preuzima odgovornost za kvarove nastale kao posljedica tih radnji. Zahvati na uređaju ili neovlaštena zamjena pojedinačnih dijelova mogu znatno ugroziti električnu sigurnost ovog proizvoda i uzrokuju gubitak jamstva. Isključena je bilo kakva odgovornost za materijalne ili ljudske štete koje se mogu objasniti na način da je uređaj bio rabljen u suprotnosti s napomenama u ovim uputama za uporabu. Zbog neprestanog daljnjeg razvoja i poboljšanja proizvoda u svako doba pridržavamo pravo na tehničke izmjene u dizajnu i izvedbi bez prethodne najave.

Ne preuzimamo odgovornost za štete nastale kao posljedica nenamjenske uporabe. Tada se također gubi i pravo na jamstvo.

Sigurnost

Prije primjene uređaja pomno pročitajte ove upute za uporabu i uvijek ih držite na dohvat ruke!

- Uređaj nemojte pogoniti u prostorijama ugroženima eksplozijom niti ga nemojte postavljati u njima.
- Uređaj nemojte pogoniti u agresivnoj atmosferi.
- Uređaj nije igračka. Uređaj nemojte puštati da radi bez nadzora kada su djeca u blizini.
- Uređaj postavite u okomit i stabilan položaj.
- Uvjerite se da su ulaz i izlaz za zrak slobodni.
- Uvjerite se da na usisnoj strani nikada nema prljavštine i slobodnih predmeta.
- U uređaj nikada nemojte uticati predmete i nemojte posezati u uređaj.
- Uređaj tijekom pogona nemojte poklapati niti transportirati.
- Uređaj nemojte pogoniti niti njime rukovati vlažnim ili mokrim rukama.
- Uvjerite se da su svi električni kabeli izvan uređaja zaštićeni od oštećenja (npr. od životinja). Uređaj nikada nemojte upotrebljavati ako su kabel ili mrežni priključak oštećeni!
- Produžne kabele za priključni kabel odaberite imajući u vidu priključni kabel uređaja, duljinu kabela i namjenu. Potpuno odmotajte produžni kabel. Izbjegavajte električno preopterećenje.
- Kada se ne koristite uređajem, utikač izvucite iz utičnice.
- Prije radova održavanja, njege ili popravljanja uređaja utikač izvucite iz utičnice.

Namjenska uporaba

Klima-uređajem PAC 2600 E koristite se isključivo za hlađenje, ventiliranje i odvlaživanje zraka u prostoriji uz pridržavanje tehničkih podataka.

Namjenska uporaba

Klima-uređaj PAC 2600 E nemojte postaviti na vlažnu odnosno mokru podlogu. Uređajem se nemojte koristiti na otvorenom. Na uređaj nemojte odlagati predmete kao što su komadi odjeće. Zabranjeno je vlastoručna izmjena konstrukcije, dograđivanje ili preuređivanje uređaja.

Kvalifikacije osoblja

Osobe koje se koriste ovim uređajem moraju:

- biti svjesne opasnosti koje mogu nastati pri uporabi električnih uređaja.
- pročitati i razumjeti upute za uporabu, a posebno poglavlje Sigurnost.

Ostale opasnosti



Opasnost uslijed električnog napona!

Radove na električnim sastavnim elementima smije obavljati samo ovlašteni specijalizirani servis!



Opasnost uslijed električnog napona!

Prije svih radova na uređaju mrežni utikač izvucite iz mrežne utičnice!



Opasnost!

Ambalažni materijal nemojte ostavljati na podu bez nadzora. Mogao bi postati opasnom igračkom za djecu.



Oprez!

Kako biste izbjegli oštećenja na uređaju, upotrebljavajte ga samo kada je filter zraka postavljen!

Ponašanja u slučaju nužde

1. U slučaju nužde uređaj isključite iz struje.
2. Uređaj u kvaru nemojte ponovno priključivati u mrežu.

Informacije o uređaju

Opis uređaja

Uređaj ponajprije služi za hlađenje prostorija. Uz to filtrira i odvlažuje zrak i tako stvara ugodnu klimu u prostoriji.

U načinu rada VENTILIRANJE uređaj nudi dodatnu mogućnost cirkulacije zraka u prostoriji bez hlađenja. U načinu rada ODVLAŽIVANJE izvlači se vlaga iz zraka u prostoriji.

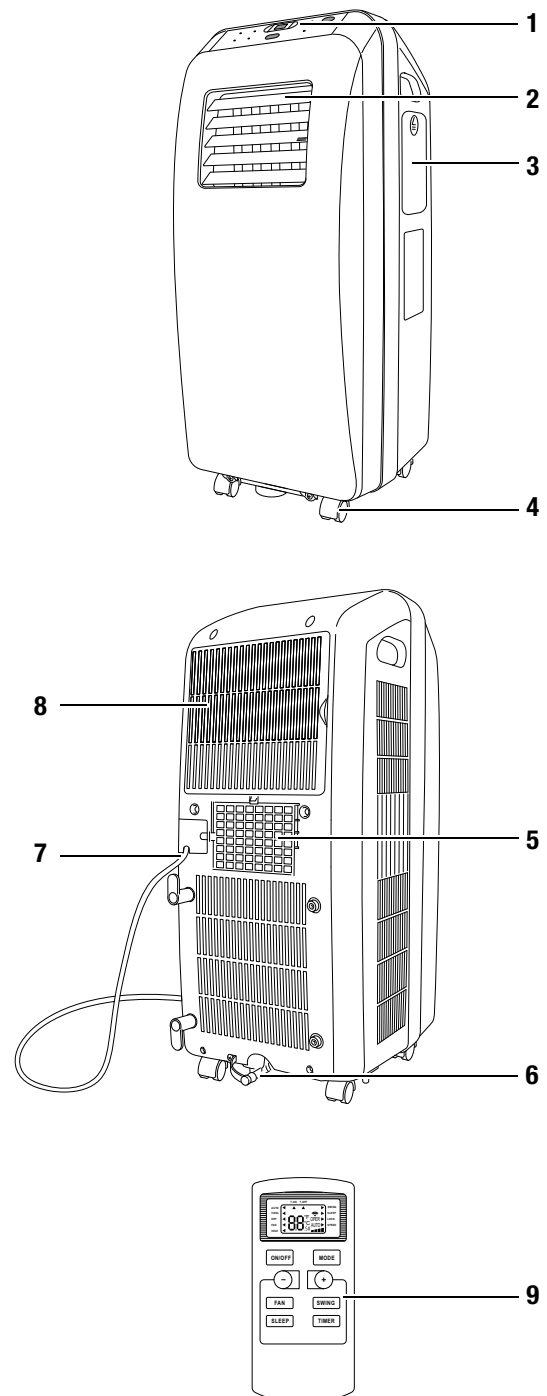
Uređaj radi potpuno automatski i nudi dodatne opcije, primjerice preko funkcije brojača vremena može se automatski uključiti odnosno uključiti s odgodom.

Uređajem se rukuje jednostavno preko upravljačke ploče (1) na uređaju ili isporučenog infracrvenog daljinskog upravljača (9).

Uređaj je koncipiran za univerzalnu i fleksibilnu primjenu. Zahvaljujući svojim kompaktnim dimenzijama može se jednostavno transportirati i upotrebljavati u svim unutarnjim prostorijama.

Klima-uređaj hladi zrak u prostoriji tako da izvlači zrak iz njega. Preuzeta toplina odvodi se na otvoreno preko crijeva za odlazni zrak, a rashlađeni se zrak preko ventilatora dovodi u prostoriju postavljajući.

Prikaz uređaja



Br.	Upravljački element
1	Upravljačko polje
2	Izlaz za zrak s ventilacijskim zaklopkama
3	Pretinac za daljinski upravljač
4	Transportni kotačići
5	Priključak crijeva za odlazni zrak
6	Priključak crijeva za zaštitu od kapanja
7	Kabel za priključivanje za mrežu, s namotom
8	Ulaz za zrak s filtrom zraka
9	Daljinsko upravljanje

Transport i skladištenje

Transport

Uređaj je opremljen transportnim kotačićima radi lakšeg transporta.

Prije svakog transporta pridržavajte se sljedećih napomena:

1. Isključite uređaj.
2. Mrežni utikač izvucite iz utičnice. Nemojte povlačiti uređaj za mrežni kabel!
3. Uređaj kotrljajte samo po ravnim i glatkim površinama.

Skladištenje

Pustite da iscuri možebitni ostatak kondenzirane vode (vidi poglavlje Održavanje).

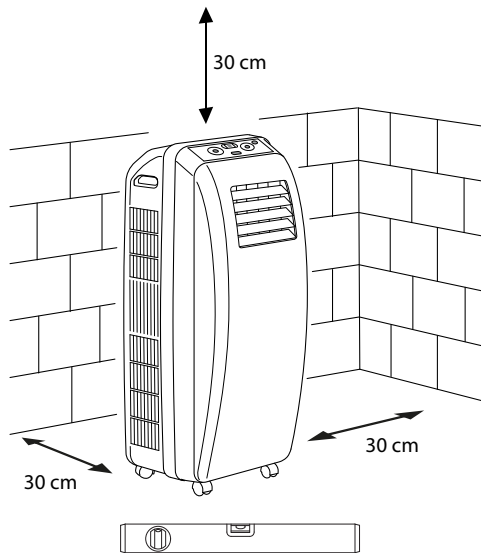
Dok se ne koristite uređajem, održavajte sljedeće uvjete skladištenja:

- na suhom,
- na mjestu zaštićenom od prašine i izravnog sunčeva zračenja,
- po mogućnosti plastičnom navlakom zaštićena od prašine.
- Uklonite baterije iz daljinskog upravljača.

Postavljanje i instaliranje

Postavljanje uređaja

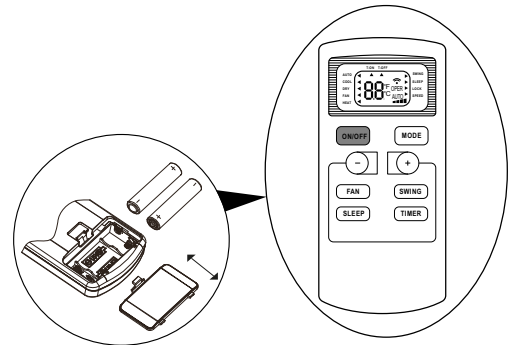
Pri postavljanju uređaja pazite na minimalni razmak od zidova i predmeta u skladu s tehničkim podacima (vidi poglavlje Tehnički prilog).



- Uređaj postavite vodoravno, u stabilan i uspravan položaj.
- Pri postavljanju mrežnog kabela izbjegavajte mjesta na kojima se možete spotaknuti.
- Pazite na to da su ulazi i izlazi za zrak (2 i 8) te priključak crijeva za odlazni zrak (5) slobodni.

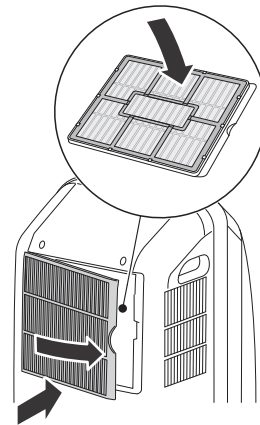
Puštanje u pogon

- Prije prvog puštanja u pogon u daljinski upravljač umetnite baterije (2 komada, tip AAA):

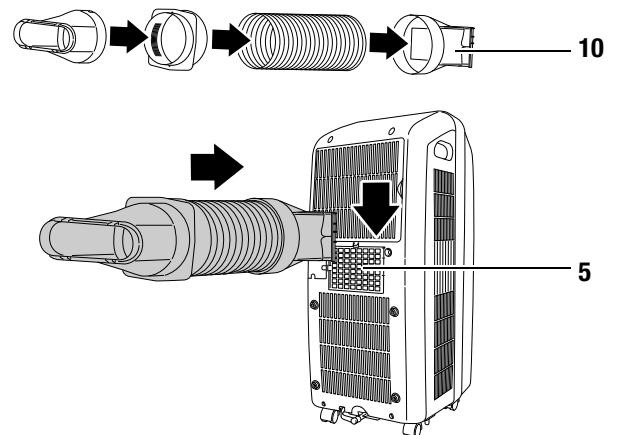


Umetanje filtra zraka

- Prije prve uporabe umetnite filter zraka:



Priključivanje crijeva za odlazni zrak

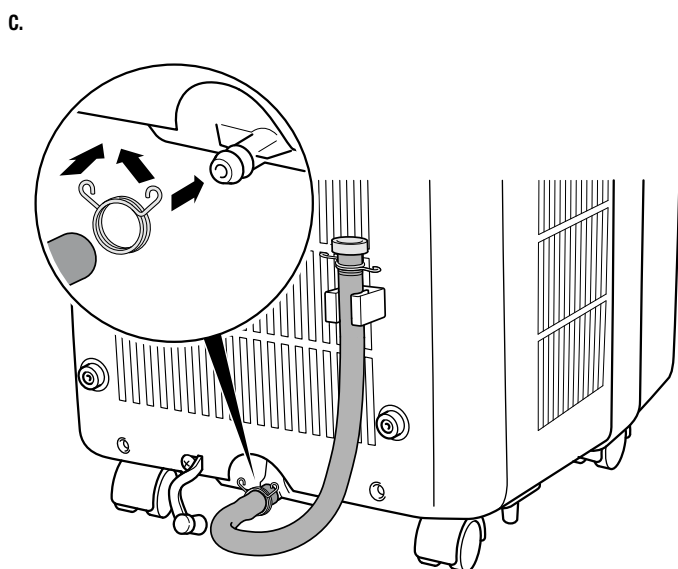
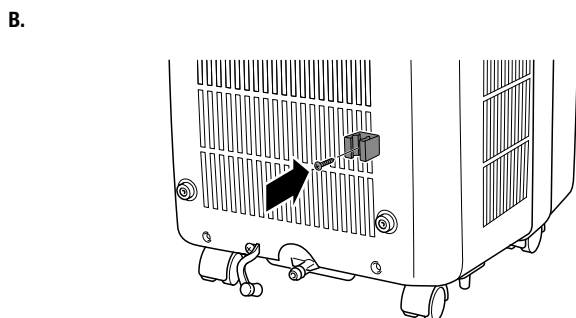
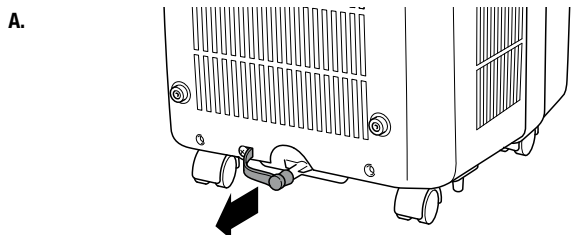


1. Pojedine komponente crijeva međusobno utaknite sve dok čvrsto ne sjednu.
2. Priključni element (10) odozgo gurnite na priključak za odlazni zrak (5) na uređaju.
– Priključni element (10) uglavit će se.

Priključivanje crijeva za kondenzat

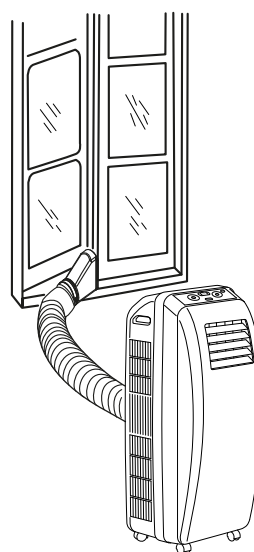
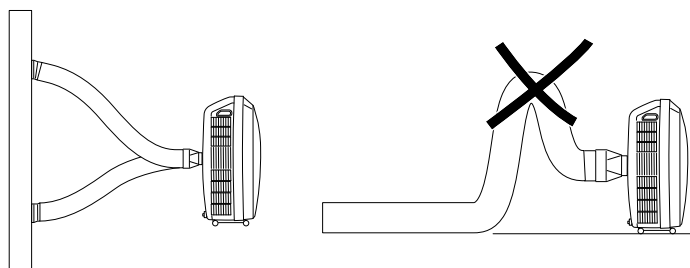
Crijevo za kondenzat služi kao zaštita od kapanja te po potrebi za ispuštanje preostalog kondenzata.

1. Uklonite zapor s ispusta kondenzata (vidi sliku A).
2. Čvrsto pritegnite pridržnu stezaljku za crijevo za kondenzat (vidi sliku B.).
3. Zatvoreno crijevo za kondenzat natakните na ispušt kondenzata (vidi sliku C).
4. Stezaljkom crijeva učvrstite crijevo za kondenzat i utaknite ga u pridržnu stezaljku (vidi sliku C.).



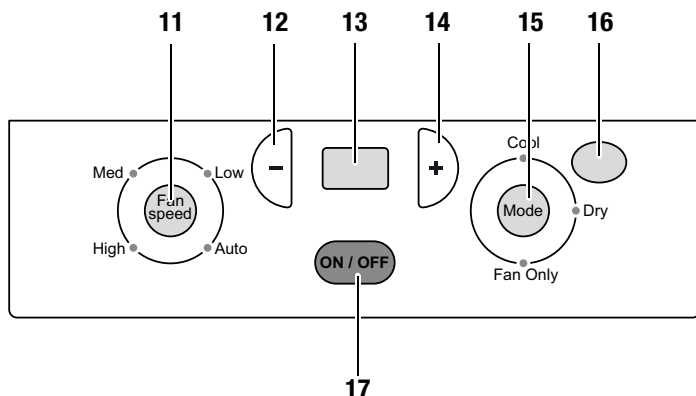
Odvođenje odlaznog zraka

- Odlazni zrak uređaja sadrži otpadnu toplinu i preostalu vlagu iz prostorije koju se rashlađuje. Stoga se preporuča odvođenje odlaznog zraka na otvoreno.
- Plosnatu sapnicu možete objesiti na otvoreno prozorsko krilo ili na otklopljeni prozor.



Upravljanje

Upravljačko polje



Br.	Funkcija
11	<p>Tipka Fan Speed: Namještanje i prikaz stupnjeva ventilacije:</p> <ul style="list-style-type: none"> • Auto (automatski) • Low (niska brzina) • Med (srednja brzina) • High (visoka brzina) <p>Odabrani stupanj ventilacije prikazuje se zelenom LE-diodom.</p>
12	<p>Tipka Minus U načinu rada HLAĐENJE smanjuje zadanu vrijednost za temperaturu.</p>
13	<p>Zaslon Tijekom načina rada HLAĐENJE prikazuje namještanu vrijednost temperature.</p>
14	<p>Tipka Plus U načinu rada HLAĐENJE povećava zadanu vrijednost za temperaturu.</p>
15	<p>Tipka MODE Namještanje i prikaz načina rada:</p> <ul style="list-style-type: none"> • HLAĐENJE (<i>COOL</i>) • ODVLAŽIVANJE (<i>DRY</i>) • VENTILACIJA (<i>FAN</i>) <p>Odabrani način rada prikazuje se zelenom LE-diodom.</p>
16	Prijamnik daljinskog upravljača
17	Tipka ON/OFF uključuje ili isključuje uređaj.

Uključivanje uređaja

1. Mrežni utikač utaknite u propisno osiguranu mrežnu utičnicu.
2. Uređaj uključite tipkom ON/OFF (17).
3. Pritiskom na tipku MODE (15) odaberite željeni način rada.

Namještanje načina rada

- Pritisnite tipku MODE (15) za prebacivanje između načina rada.
 - HLAĐENJE (*COOL*)
 - ODVLAŽIVANJE (*DRY*)
 - VENTILACIJA (*FAN*)

Način rada HLAĐENJE (*COOL*)

U načinu rada HLAĐENJE zrak se hladi na namještanu zadanu temperaturu.

Područje namještanja za zadanu temperaturu iznosi između 16 °C i 30 °C.

Ako se zadana temperatura postigne, uređaj se prebacuje u mirovanje, tj. ventilator nastavlja s radom na unaprijed odabranom stupnju, no uređaj ne hladi sve dok se unaprijed odabrana vrijednost ponovno ne prekorači.

1. Pritišćite tipku MODE (15) sve dok ne zasvijetli LE-dioda kod **COOL**.
2. Tipkom plus (14) i minus (12) namjestite zadanu temperaturu.
 - Zadana temperatura prikazuje se na zaslonu (13).

Način rada ODVLAŽIVANJE (*DRY*)

Uređaj ima laganu funkciju odvlaživanja.

U načinu rada ODVLAŽIVANJE izvlači se vlaga iz zraka, ali se ne provodi hlađenje. Ne može se namjestiti zadana temperatura, nisu aktivne tipka Plus (14) i Minus (12) kao niti zaslon (13).

U ovom načinu rada stupanj ventilacije automatski se namješta na nisku brzinu i ne može se mijenjati.

1. Pritišćite tipku MODE (15) sve dok ne zasvijetli LE-dioda kod **DRY**.

Način rada VENTILACIJA (*FAN*)

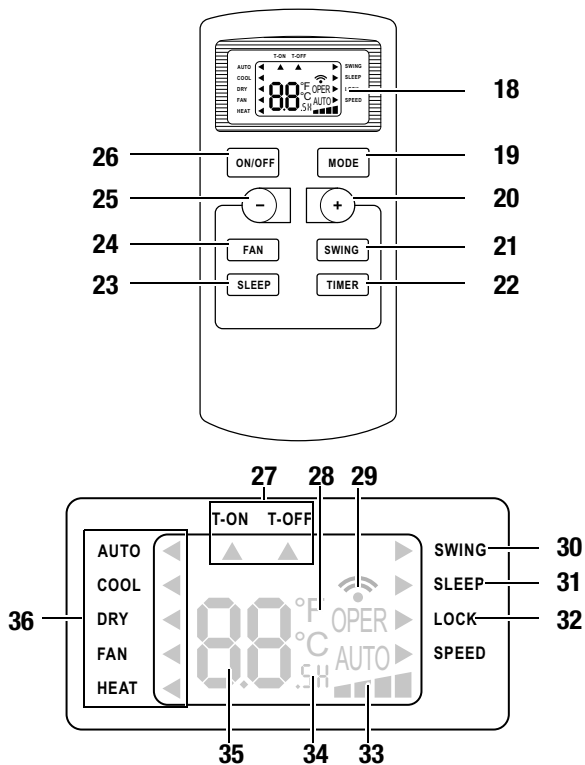
Uređaj cirkulira zrak u prostoriji i ne odvija se hlađenje. Ne može se namjestiti zadana temperatura, nisu aktivne tipka Plus (14) i Minus (12) kao niti zaslon (13).

1. Pritišćite tipku MODE (15) sve dok ne zasvijetli LE-dioda kod **FAN ONLY**.
2. Pritišćite tipku FAN SPEED (11) sve dok ne zasvijetli LE-dioda kod željenog stupnja ventilacije.

Daljinsko upravljanje

Uređajem se može upravljati i preko isporučenog daljinskog upravljača (9).

- Ako je uređaj povezan s električnom mrežom, uređajem se može upravljati preko upravljačkog polja kao i preko daljinskog upravljača.
- Domet daljinskog upravljača iznosi oko 8 m.
- Daljinski upravljač uvijek usmjerite na prijamnik (16) na upravljačkom polju.
- Ako zaslon daljinskog upravljača svijetli slabo ili ako više ne vidite nikakav prikaz, zamijenite baterije.



Br.	Naziv	Funkcija
18	Zaslon	Prikazuje razne vrijednosti i postavke uređaja.
19	Tipka MODE	Namještanje načina rada: <ul style="list-style-type: none"> • HLAĐENJE • ODVLAŽIVANJE • VENTILACIJA
20	Tipka Plus	Povećava zadanu vrijednost za temperaturu u načinu rada HLAĐENJE ili broj sati za brojač vremena.
21	Tipka SWING	Nije raspoloživa za ovaj uređaj.
22	Tipka TIMER	Funkcijom brojača vremena možete namjestiti vrijeme uključivanja odnosno isključenja u razmacima od pola sata od 0,5 do 24 sata.
23	Tipka SLEEP	Namještanje funkcije drijemanja (samo u načinu rada HLAĐENJE).
24	Tipka FAN	Namještanje stupnjeva ventilacije.
25	Tipka Minus	U načinu rada HLAĐENJE smanjuje zadanu vrijednost za temperaturu.
26	Tipka ON/OFF	uključuje ili isključuje uređaj.
27	Prikaz T-ON i T-OFF	T-ON: aktivira vrijeme uključivanja kada je uređaj isključen. T-OFF: aktivira vrijeme isključenja kada je uređaj uključen.
28	Prikaz jedinice temperature	°C ili °F
29	Prikaz slanja	Svijetli ako daljinski uređaj šalje signal uređaju.
30	Prikaz SWING	Nije raspoloživ za ovaj uređaj.
31	Prikaz SLEEP	Svijetli ako je aktivna funkcija drijemanja.
32	Prikaz LOCK	Prikazuje da je aktivirana blokada tipki (zaštita od djece) daljinskog upravljača.
33	Prikaz SPEED	Prikaz odabranog stupnja ventilacije
34	Prikaz postavke brojača vremena	Treperi tijekom namještanja brojača vremena.
35	Prikaz temperatura/sati	Prikazuje zadanu temperaturu ili odabrani broj sati u način rada s brojačem vremena.
36	Prikaz načina rada (MODE)	Prikazuje odabrani način rada.

Namještanje preko daljinskog upravljača

Namještanje stupnja ventilacije

- Preko tipke FAN (24) na daljinskom upravljaču možete namjestiti željeni stupanj ventilacije u načinima rada HLAĐENJE i VENTILACIJA.

Namještanje vremena unaprijed (brojač vremena)

Brojač vremena ima dva načina rada:

- automatsko uključenje nakon unaprijed namještenog broja sati (T-ON).
- automatsko isključenje nakon unaprijed namještenog broja sati (T-OFF).

Broj sati može iznositi između 0,5 i 24 sata.

Automatsko uključivanje

- Uređaj mora biti isključen kako biste mogli programirati vrijeme do uključivanja.

1. Pritisnite tipku TIMER (22) na daljinskom upravljaču.
 - Treperi strelica kod T-ON (27).
2. U roku od 5 sekundi pritisnite tipku Plus (20) ili Minus (25) kako biste namjestili željeni broj sati.
3. Ponovno pritisnite tipku TIMER (22) kako biste pohranili postavku.
 - Svijetli prikaz T-ON (27).
 - Namješten je brojač vremena za automatsko uključenje.

Automatsko isključivanje

- Uređaj mora biti uključen kako biste mogli programirati vrijeme do isključenja.

1. Pritisnite tipku TIMER (22) na daljinskom upravljaču.
 - Treperi strelica kod T-OFF (27).
2. U roku od 5 sekundi pritisnite tipku Plus (20) ili Minus (25) kako biste namjestili željeni broj sati.
3. Ponovno pritisnite tipku TIMER (22) kako biste pohranili postavku.
 - Svijetli prikaz T-OFF (27).
 - Namješten je brojač vremena za automatsko isključenje.

Brisanje brojača vremena

1. Pritisnite tipku TIMER (22) na daljinskom upravljaču.
 - Na zaslonu se prikazuje preostalo vrijeme.
2. U roku od 5 sekundi ponovno pritisnite tipku TIMER (22) kako biste obrisali namješteni brojač vremena.

Namještanje funkcije drijemanja (SLEEP)

- Funkcija drijemanja može se namještanje samo u načinu rada HLAĐENJE.
1. Pritisnite tipku SLEEP (23) na daljinskom upravljaču.
 - Uređaj se nalazi u načinu rada SLEEP.
 - Temperatura se nakon sat vremena spušta za 1 °C. Nakon još jednog sata zadana se temperatura automatski spušta za još jedan stupanj. Zatim se zadana vrijednost više ne mijenja, a dopuštena maksimalna temperatura iznosi 30 °C.
 - Ostaje održan unaprijed odabrani stupanj ventilacije.
 2. Ponovno pritisnite tipku SLEEP (23) kako biste završili način rada SLEEP.
 - Uređaj se ponovno pokreće u načinu rada HLAĐENJE s prethodno namještenom zadanom vrijednosti.

Namještanje blokade tipkovnice daljinskog upravljača

1. Istovremeno pritisnite tipku Plus (20) i Minus (25) kako biste aktivirali blokadu tipkovnice (zaštita od djece).
 - Svjetli prikaz Lock (32).
2. Ponovno istovremeno pritisnite tipku Plus (20) i Minus (25) kako biste deaktivirali blokadu tipkovnice.
 - Gasi se prikaz Lock (32).

Prebacivanje između °C i °F

- Možete se prebacivati između °C i °F tako da istovremeno pritisnete tipku MODE (19) i Minus (25) dok je uređaj isključen.

Stavljanje izvan pogona

1. Uređaj isključite tipkom ON/OFF (17 ili 26).
2. Mrežni utikač izvucite iz utičnice.
3. Uređaj, a posebno filter zraka očistite kako je opisano u poglavlju Održavanje.
4. Ispustite preostali kondenzat iz kućišta (vidi poglavlje Održavanje).
5. Uređaj uskladištite kako je opisano u poglavlju Transport i skladištenje.

Pogrješke i smetnje

Tijekom proizvodnje više puta provedeno je ispitivanje besprijekornog rada uređaja. Ako se unatoč tome pojave smetnje u radu, uređaj provjerite prema sljedećem popisu.

Napomena:

Pričekajte najmanje 3 minute nakon svih radova održavanja i popravljanja. Tek zatim ponovno uključite uređaj.

Uređaj se ne pokreće:

- Provjerite mrežni priključak (230 V/1~/50 Hz).
- Provjerite je li mrežni utikač oštećen.
- Pridržavajte se radne temperature od 16 do 35 °C.

- Provjerite prikazuje li se na zaslonu (13) kod pogrješke H8. Po potrebi ispraznite kondenzat (vidi poglavlje Održavanje).
- Neka Trotec provjeri električni sustav.

Uređaj radi bez hlađenja ili uz slabije hlađenje:

- Provjerite je li namješten način rada HLAĐENJE.
- Provjerite dosjed crijeva za odlazni zrak. Ako je crijevo za odlazni zrak savijeno ili začepljeno, odlazni se zrak ne može odvesti. Osigurajte slobodan put odlaznom zraku.
- Provjerite je li filter zraka uprljan. Po potrebi očistite filter zraka (vidi poglavlje Održavanje).
- Provjerite minimalan razmak do zidova i predmeta. Uređaj po potrebi postavite dalje u prostoriju.
- Provjerite ima li prostorija otvorene prozore i/ili vrata. Po potrebi ih zatvorite. Pritom imajte na umu da prozor i dalje mora ostati otvoren radi crijeva za odlazni zrak.
- Provjerite postavke temperature na uređaju. Ako je namještena temperatura viša od temperature prostorije, smanjite je.
- Ako vaš uređaj priključen na otvor u zidu, u prostoriji može nastati lagani podtlak: na kratko otvorite vrata ili prozor kako biste osigurali izjednačenje tlaka.

Uređaj je glasan ili vibrira, kondenzat istječe:

- Provjerite stoji li uređaj uspravno i na ravnoj površini.
- Provjerite dosjeda li čep odvoda kondenzata ispravno te nije li oštećen. Čep ispravno natakните ili ga zamijenite ako je potrebno.

Uređaj se jako zagrijava, glasan je ili gubi snagu:

- Provjerite jesu li ulazi za zrak i filter zraka uprljani. Uklonite vanjsku prljavštinu.
- Neka uprljanu unutrašnjost uređaja očisti specijalizirani servis za rashladnu i klimatizacijsku tehniku ili poduzeće Trotec.

Uređaj ne reagira na daljinski upravljač:

- Provjerite je li daljinski upravljač predaleko od uređaja te ga po potrebi približite.
- Pobrinite se da između uređaja i daljinskog upravljača nema prepreka kao što su namještaj ili zidovi. Pazite na vizualan kontakt između uređaja i daljinskog upravljača.
- Provjerite napunjenost baterija te ih po potrebi zamijenite.
- Provjerite ispravan položaj polova baterija ako su upravo zamijenjene.

Pregled kodova pogriješaka

Na zaslonu (13) se mogu prikazati sljedeći kodovi pogriješke:

Kod pogriješke	Smetnja/uzrok	Pomoć
H8	Kondenzat	Ispraznite kondenzat
F1	Senzor temperature okoline	Obavijestite Trotec
F2	Senzor unutarnje temperature	Obavijestite Trotec
F0	Smetnja sustava	1. Isključite uređaj i izvucite mrežni utikač. Uređaj ostavite isključen najmanje 30 minuta. 2. Ako i dalje postoji prijava smetnje, obratite se Trotecu.
H3	Zaštita od preopterećenja	1. Provjerite temperaturu okoline i vlažnost zraka. Temperatura okoline ne smije biti viša od 35 °C. 2. Provjerite jesu li otvori za izlaz i ulaz zraka slobodni. 3. Uređaj isključite na najmanje 3 minute. Ako i dalje postoji poruka o preopterećenju, obratite se Trotecu.
E8	Preopterećenje	
F4	Senzor vanjske temperature	Obavijestite Trotec

Vaš uređaj nakon provjere ne funkcionira besprijekorno?

Uređaj odnesite na popravak u specijalizirani servis za rashladnu i klimatizacijsku tehniku ili u poduzeće Trotec.

Održavanje

Radovi prije početka održavanja

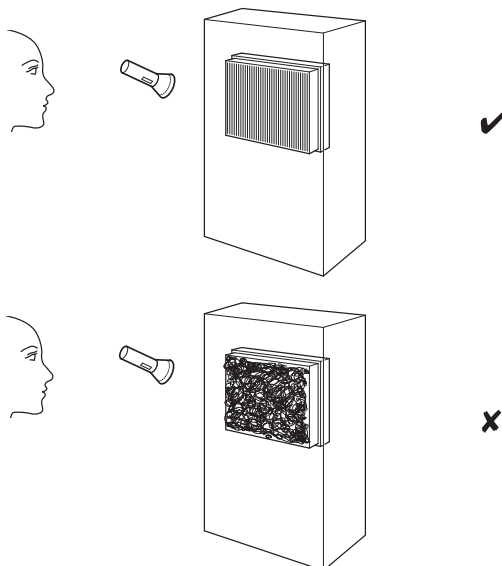
- Mrežni utikač nemojte dodirivati vlažnim ili mokrim rukama.
- Prije svih radova izvucite mrežni utikač!



Radove održavanja koji zahtijevaju otvaranje kućišta smiju obavljati samo specijalizirani servisi za rashladnu i klimatizacijsku tehniku ili poduzeće Trotec.

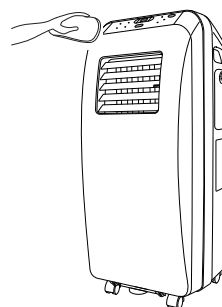
Vizualna provjera unutrašnjosti uređaja radi prljavštine

1. Uklonite filter zraka.
2. Džepnom svjetiljkom posvijetlite u otvore uređaja.
3. Ako uočite debeo sloj prašine, neka unutrašnjost uređaja očisti specijalizirani servis za rashladnu i klimatizacijsku tehniku ili poduzeće Trotec.
4. Ponovno postavite filter zraka.



Čišćenje kućišta

Uređaj očistite navlaženom mekom krpom koja ne ostavlja vlakna. Pazite da u unutrašnjoj uređaja ne uđe vlaga. Nemojte upotrebljavati oštra sredstva za čišćenje.



Optok rashladnog sredstva

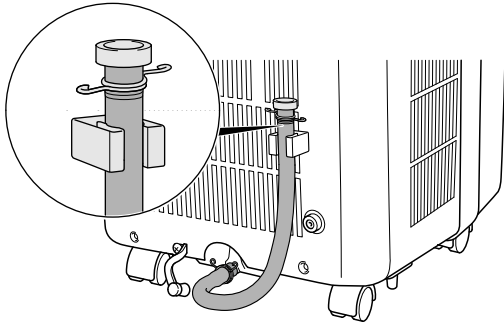
- Cjelokupni optok rashladnog sredstva predstavlja hermetički zatvoren sustav koji ne zahtijeva održavanje, a održavanje odnosno popravljavanje smiju provoditi samo specijalni servisi za rashladnu i klimatizacijsku tehniku ili poduzeće Trotec.

Pražnjenje kondenzata

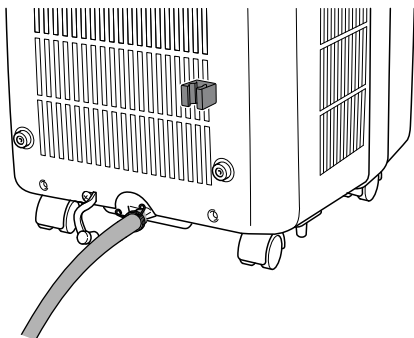
U načinu rada HLAĐENJE i ODVLAŽIVANJE nastaje kondenzat koji se najvećim dijelom zbrinjava preko odlaznog zraka. Ostaci kondenzata skupljaju se dolje u kućištu i valja ih redovito uklanjati. Kada se skupi previše kondenzata, javlja se zvučni signal (8x kratko). Na zaslonu se dodatno prikazuje poruka *H8*. Ako prikaz treperi, valja isprazniti kondenzat. Postupite na sljedeći način:

1. Isključite uređaj i izvucite mrežni utikač.
2. Uređaj oprezno transportirajte odnosno otkotrljajte do prikladnog mjesta kako biste ispustili kondenzat (npr. odvod).
3. Crijevo za kondenzat izvucite iz pridržne stezaljke (vidi sliku A).
4. Uklonite gumeni čep s crijeva za kondenzat.
5. Pustite da kondenzat curi sve dok se crijevo za kondenzat ne isprazni.
6. Ponovno postavite gumeni čep na crijevo za kondenzat i crijevo za kondenzat ponovno utaknite u pridržnu stezaljku.
 - Pazite da gumeni čep čvrsto dosjeda jer bi u suprotnom voda mogla nekontrolirano izlaziti.
7. Prije ponovnog uključanja uređaja pričekajte najmanje 3 minute.

A.



B.



Čišćenje filtra zraka

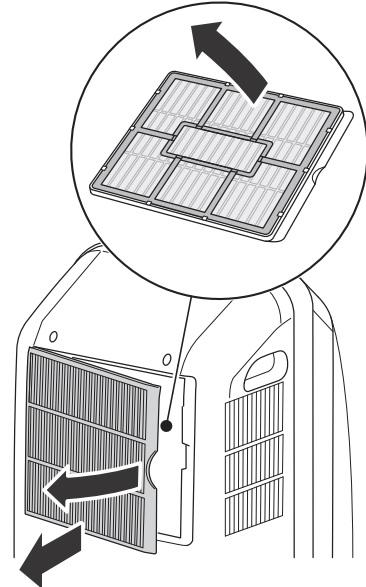
Filtar zraka valja očistiti čim se uprlja. To se očituje primjericie smanjenim učinkom hlađenja (vidi poglavlje Pogriješke i smetnje).



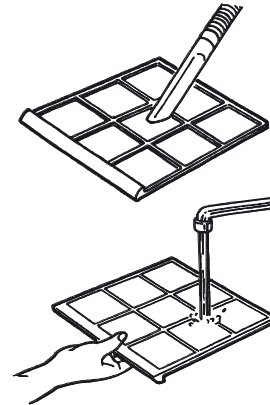
Opres!

Uvjerite se da filter zraka nije istrošen niti oštećen. Uglovi i bridovi filtra zraka ne smiju biti deformirani niti zaobljeni. Prije nego što ponovno postavite filter zraka, uvjerite se da je neoštećen i suh!

A.



B.



C.



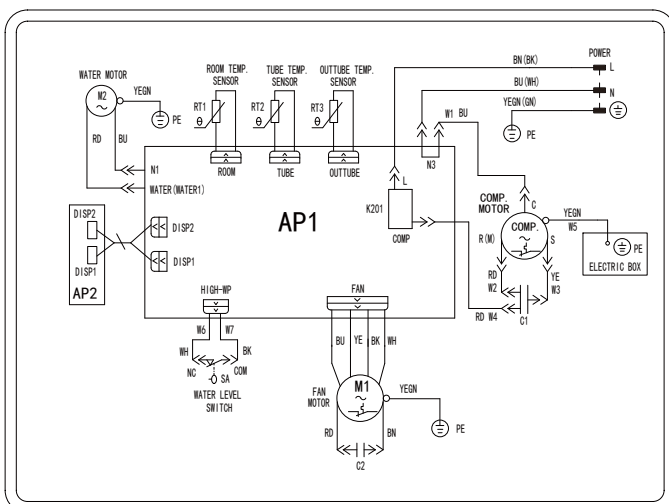
- Očišćen, suhi filter obrnutim redoslijedom ponovno umetnite u uređaj.

Tehnički prilog

Tehnički podatci

Parametar	Vrijednost
Model	PAC 2600 E
Učinak hlađenja	2640 W
Učinak odvlaživanja	0,95 l/h
Temperatura, namjestiva	16°C do 30°C
Zračni učinak, maks.	230 m ³ /h
Brojač vremena, namjestiv:	0,5 h do 24 h
Električni priključak	230 V / 1~ / 50 Hz
Snaga, maks.	1010 W
Nazivna struja	4,5 A
Rashladno sredstvo	R410a
Količina rashladnog sredstva	570 g
Radna temperatura	18 °C do 35 °C
Težina	27 kg
Dimenzije (širina x visina x dubina)	340 x 780 x 394 (mm)
Minimalni razmak od zidova/predmeta	30 cm
Razina zvučnog tlaka	maks. 56 dB(A)

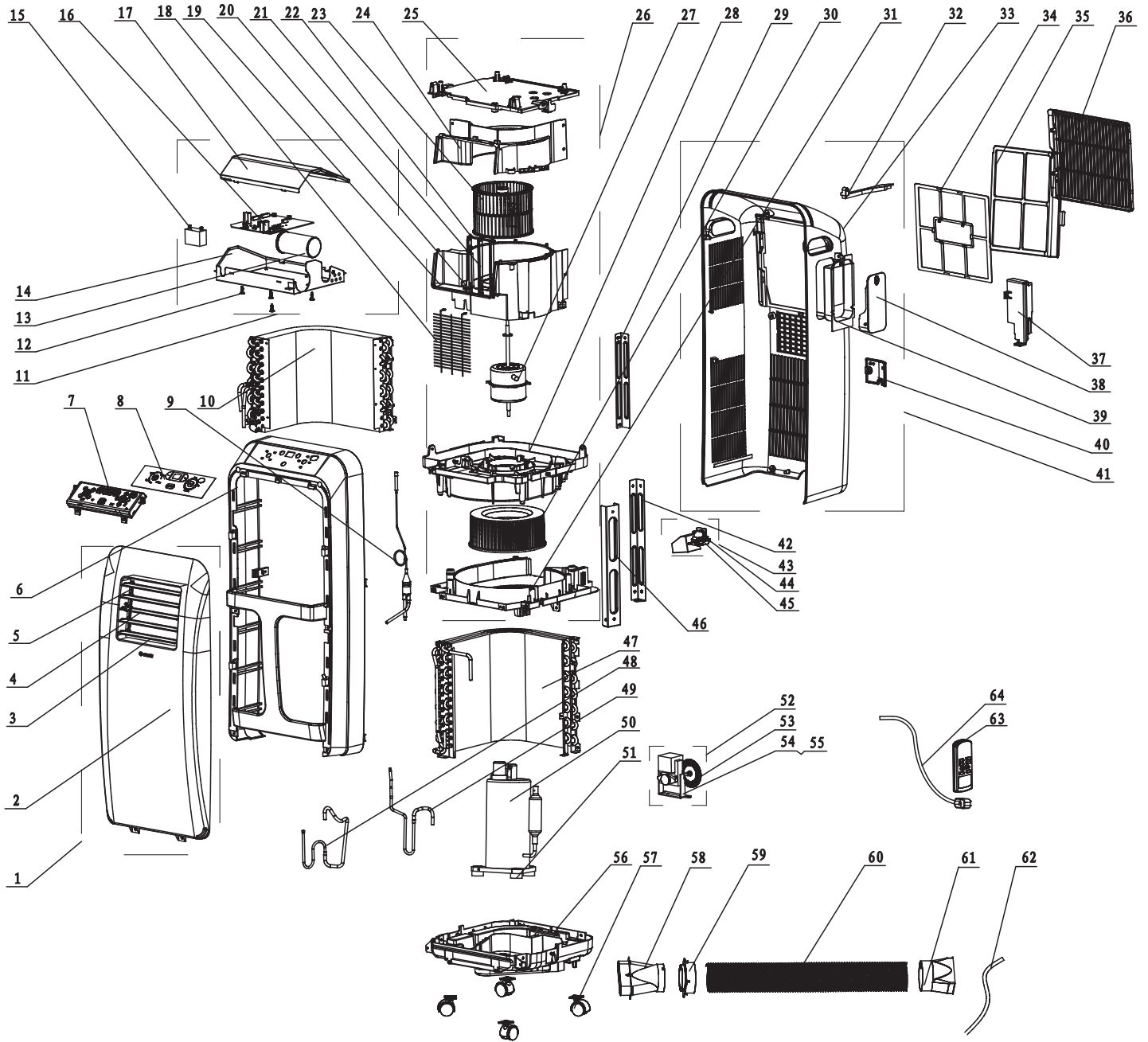
Uklapanje



Eksplzivni crtež

Napomena!

Brojevi pozicija rezervnih dijelova razlikuju se od brojeva pozicija sastavnih elemenata u uputama za uporabu.



Popis rezervnih dijelova

Br. poz.	Rezervni dio	Br. poz.	Rezervni dio	Br. poz.	Rezervni dio
1	Front Panel Assy	23	Centrifugal Fan	45	Water Level Switch
2	Front Panel 2	24	Propeller Housing (upper)	46	Supporting Board 3
3	Guide Louver 7	25	Cover of Propeller Housing	47	Condenser Assy
4	Guide Louver 6	26	Air Flue Assy	48	Discharge Tube Sub-assy
5	Guide Blade Lever 2	27	Fan Motor	49	Inhalation Tube Sub-assy
6	Front Case	28	Motor Holder	50	Compressor and Fittings
7	Display Board	29	Supporting Board 1	51	Compressor Gasket
8	Membrane	30	Centrifugal Fan	52	Motor Sub-assy(Flutter)
9	Capillary Sub-assy	31	Diversion Circle	53	Splash Water Flywheel
10	Evaporator Assy	32	Filter Support	54	Motor holder (Shaded Pole Motor)
11	Electric Box Assy	33	Rear Plate	55	Fan Motor
12	Partition Pole (PC board)	34	Filter Sub-assy 1	56	Chassis
13	Capacitor CBB65	35	Filter Sub-assy 2	57	Castor
14	Electric Box Sub-Assy	36	Front Grill	58	Rear Clip
15	Capacitor CBB61	37	Water Retaining Box	59	Plastic Pipe End
16	Main Board	38	Cover of Remote Control Box	60	PP hose
17	Electric Box Cover	39	Remote Control Box	61	Joint
18	Rear Grill	40	Cable Cross Plate	62	Drainage Hose
19	Propeller Housing (lower)	41	Rear Plate Assy	63	Remote Controller
20	Air Louver 2	42	Supporting Board 2	64	Power cord
21	Air Louver 1	43	Water level switch sub-assy		
22	Swing Lever	44	Water level switch base		

Uklanjanje



Elektronički uređaji nisu dio kućnog smeća nego ih u Europskoj uniji valja stručno ukloniti - u skladu s Direktivom 2002/96/EZ EUROPSKOGA PARLAMENTA I VIJEĆA od 27. siječnja 2003. o otpadu električne i elektroničke opreme (OEEO). Kada završite s njegovom uporabom, ovaj uređaj uklonite u skladu s vrijedećim zakonskim odredbama.

Uređaj radi na rashladno sredstvo neškodljivo za okoliš i neutralno za ozon (vidi Tehnički podatci).

Rashladno sredstvo koje se nalazi u uređaju uklonite u skladu s nacionalnim zakonodavstvom.

Izjava o sukladnosti

u smislu Direktive EZ 2006/95/EZ (Niskonaponske direktive), Dodatak III odlomak B i Direktive EZ 2004/108/EZ o elektromagnetskoj kompatibilnosti.

Ovime izjavljujemo da je klimatizacijski uređaj PAC 2600 E razvijen, konstruiran i proizveden u skladu s navedenim EZ Direktivama.

Primijenjene norme:

EN 55014-1:2006+A1:2009+A2:2011

EN 61000-3-2:2006+A1:2009+A2:2009

EN 61000-3-3:2008

EN 55014-2:1997+A1:2001+A2:2008

EN 60335-1:2002+A11:2004+A1:2004+A12:2006+A2:2006
+A13:2008+A14:2010+A15:2011

EN 60335-2-40:2003+A11:2004+A12:2005+A1:2006+A2:2009

EN 62233:2008

Oznaka C E nalazi se na tipskoj pločici uređaja.

Proizvođač:

Trotec GmbH & Co. KG

Grebbener Straße 7

D-52525 Heinsberg

Telefon: +49 2452 962-400

Faks: +49 2452 962-200

E-pošta: info@trotec.de

Heinsberg, 8.11.2014.

Direktor: Detlef von der Lieck

Trotec GmbH & Co. KG

Grebener Str. 7
D-52525 Heinsberg

📞 +49 2452 962-400

📠 +49 2452 962-200

info@trotec.com

www.trotec.com