

TTR 56 E

HR

UPUTE ZA UPORABU
ODVLAŽIVAČ ZRAKA



 **TROTEC**

Kazalo

Napomene o uputama za uporabu.....	1
Sigurnost.....	1
Informacije o uređaju	3
Transport i skladištenje	4
Montaža i postavljanje	5
Rukovanje	6
Pogrješke i smetnje.....	9
Održavanje	10
Tehnički prilog	14
Uklanjanje	14

Napomene o uputama za uporabu

Simboli



Upozorenje na električni napon

Ovaj simbol upućuje na to da postoje opasnosti od električnog napona po život i zdravlje osoba.



Upozorenje

Signalna riječ označava opasnost srednjeg stupnja rizika koja, ako se ne izbjegne, može uzrokovati smrt ili tešku ozljedu.



Oprez

Signalna riječ označava opasnost niskog stupnja rizika koja, ako se ne izbjegne, može uzrokovati malu ili umjerenu ozljedu.

Napomena

Signalna riječ upućuje na važne informacije (npr. materijalnu štetu), ali ne na opasnost.



Informacija

Napomene s ovim simbolom pomažu vam pri brzom i sigurnom obavljanju radova.



Pridržavajte se uputa

Napomene s ovim simbolom upućuju vas da se valja pridržavati uputa za uporabu.

Aktualnu verziju uputa za uporabu i EU izjave o sukladnosti možete preuzeti na sljedećoj poveznici:



TTR 56 E



<https://hub.trotec.com/?id=39929>

Sigurnost

Prije puštanja uređaja u pogon / primjene uređaja pomno pročitajte ove upute i uvijek ih čuvajte u blizini mjesta postavljanja ili na uređaju!



Upozorenje

Pročitajte sve sigurnosne napomene i upute.

Propusti u pridržavanju sigurnosnih napomena i uputa mogu uzrokovati električni udar, požar i/ili teške ozljede.

Sve sigurnosne napomene i upute sačuvajte za budućnost.

Djeca iznad 8 godina i osobe smanjenih tjelesnih, senzoričkih ili umnih sposobnosti ili nedovoljna iskustva i/ili znanja smiju se koristiti ovim uređajem ako su pod nadzorom ili ako su podučene o sigurnoj uporabi uređaja te ako razumiju opasnosti koje iz toga proizlaze.

Djeca se ne smiju igrati uređajem. Djeca ne smiju bez nadzora obavljati čišćenje ni korisničko održavanje.

- Uređaj nemojte pogoniti u prostorijama u kojima postoji opasnost od eksplozije.
- Uređaj nemojte pogoniti u agresivnoj atmosferi.
- Uređaj postavite u okomit i stabilan položaj.
- Nakon mokrog čišćenja uređaj pustite da se osuši. Nemojte ga puštati da radi dok je mokar.
- Uređaj nemojte pogoniti niti njime rukovati vlažnim ili mokrim rukama.
- Uređaj nemojte izlagati izravnom mlazu vode.
- U uređaj nikada nemojte uticati predmete niti udove.
- Uređaj tijekom pogona nemojte poklapati niti transportirati.
- Nemojte sjedati na uređaj.
- Uređaj nije igračka. Djecu i životinje držite podalje. Uređajem se koristite samo pod nadzorom.
- Prije svake uporabe provjerite da uređaj, njegova dodatna oprema i dijelovi priključka nisu oštećeni. Nemojte upotrebljavati neispravne uređaje niti dijelove uređaja.

- Uvjerite se da su svi električni kabeli izvan uređaja zaštićeni od oštećenja (npr. od životinja). Uređaj nikada nemojte upotrebljavati ako su kabeli ili mrežni priključak oštećeni!
- Električni priključak mora odgovarati podacima u poglavlju Tehnički podatci.
- Mrežni utikač utaknite u propisno osiguranu mrežnu utičnicu.
- Produžne kabele za mrežni kabel odaberite imajući u vidu priključni kabel uređaja, duljinu kabela i namjenu. Potpuno odmotajte produžni kabel. Izbjegavajte električno preopterećenje.
- Prije radova održavanja, njege ili popravljanja na uređaju mrežni kabel izvucite iz utičnice tako da ga uhvatite za utikač.
- Kada se ne koristite uređajem, uređaj isključite, a mrežni kabel izvucite iz utičnice.
- Uređaj nikada nemojte upotrebljavati ako utvrdite nedostatke na utikačima i mrežnim kabelima. Ako se mrežni priključni vod uređaja ošteti, mora ga zamijeniti proizvođač ili njegova servisna služba ili slično kvalificirana osoba kako bi se izbjegle opasnosti. Neispravni mrežni kabeli ozbiljna su opasnost za zdravlje!
- Pri postavljanju uređaja pazite na minimalni razmak od zidova i predmeta te uvjete skladištenja i uporabe u skladu s poglavljem Tehnički podatci.
- Uvjerite se da su ulaz i izlaz za zrak slobodni.
- Uvjerite se da na usisnoj strani nikada nema prljavštine i slobodnih predmeta.
- Uređaj transportirajte isključivo u okomitom položaju, s ispražnjenom posudom za kondenzat odnosno crijevom za ispuštanje kondenzata.
- Prije skladištenja ili transporta ispraznite skupljeni kondenzat. Nemojte ga piti. Postoji opasnost po zdravlje!

Namjenska uporaba

Uređajem se koristite isključivo za sušenje i odvlaživanje zraka u prostoriji uz pridržavanje tehničkih podataka.

Namjenska uporaba uključuje:

- odvlaživanje i sušenje:
 - stambenih, spavaćih prostorija, tuširaonica i podruma
 - prostorija za pranje rublja, vikendica, kamp-prikolica, čamaca
- trajno održavanje suhoće u:
 - skladištima, arhivima, laboratorijima, garažama
 - kupaonicama, praonicama i svlačionicama itd.

Namjenska uporaba

- Uređaj nemojte postaviti na mokru odnosno poplavljenu podlogu.
- Na uređaj nemojte odlagati predmete kao što su primjerice komadi odjeće.
- Uređajem se nemojte koristiti na otvorenom.
- Zabranjena je vlastoručna izmjena konstrukcije, dograđivanje ili preuređivanje uređaja.
- Druge vrste rada ili rukovanja osim navedenih u ovim uputama smatraju se nedopuštenima. U slučaju nepridržavanja gubi se svako pravo na preuzimanje odgovornosti i jamstvo.

Kvalifikacije osoblja

Osobe koje se koriste ovim uređajem moraju:

- biti svjesne opasnosti koje nastaju tijekom radova s električnim uređajima u vlažnoj okolini,
- pročitati i razumjeti upute za uporabu, a posebno poglavlje Sigurnost.

Radove održavanja koji zahtijevaju otvaranje kućišta smiju obavljati samo specijalizirani servisi za rashladnu i klimatizacijsku tehniku ili poduzeće Trotec.

Ostale opasnosti



Upozorenje na električni napon

Radove na električnim sastavnim elementima smije obavljati samo ovlašteni specijalizirani servis!



Upozorenje na električni napon

Prije svih radova na uređaju mrežni utikač izvucite iz mrežne utičnice!
Mrežni kabel izvucite iz utičnice tako da ga uhvatite za utikač.



Upozorenje

Ovaj uređaj može biti izvor opasnosti ako se njime nestručno i nenamjenski koriste neupućene osobe! Imajte na umu kvalifikacije osoblja!



Upozorenje

Uređaj nije igračka i ne smije dospjeti u dječje ruke.



Upozorenje

Opasnost od gušenja!
Ambalažni materijal nemojte ostavljati na podu bez nadzora. Mogao bi postati opasnom igračkom za djecu.

Napomena

Uređaj nemojte pogoniti bez umetnutog filtra zraka!
Unutrašnjost uređaja jako se prlja bez filtra zraka, a tako se može smanjiti učinak i oštetiti uređaj.

Ponašanja u slučaju nužde

1. Isključite uređaj.
2. U slučaju nužde uređaj isključite iz mrežnog napajanja: Priključni kabel izvucite iz utičnice tako da ga uhvatite za mrežni utikač.
3. Uređaj u kvaru nemojte ponovno priključivati na mrežu.

Informacije o uređaju

Opis uređaja

Uređaj radi po načelu adsorpcije, bez kompresora i bez rashladnog sredstva.

Posve automatsko upravljanje i posuda za kondenzat (6) s integriranom zaštitom od prelijevanja osiguravaju primjenu bez smetnji.

Ventilator vlažan zrak iz prostorije usisava kroz ulaz za zrak (4) s filtrom zraka (7), kondenzator i adsorpcijski rotor koji se nalazi iza njega.

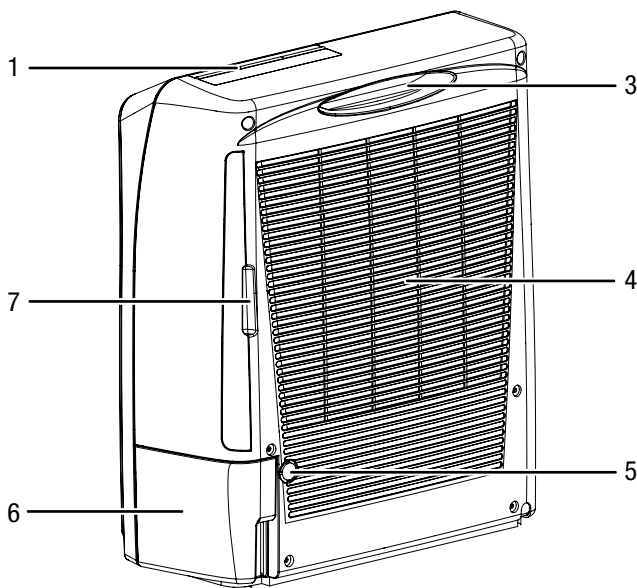
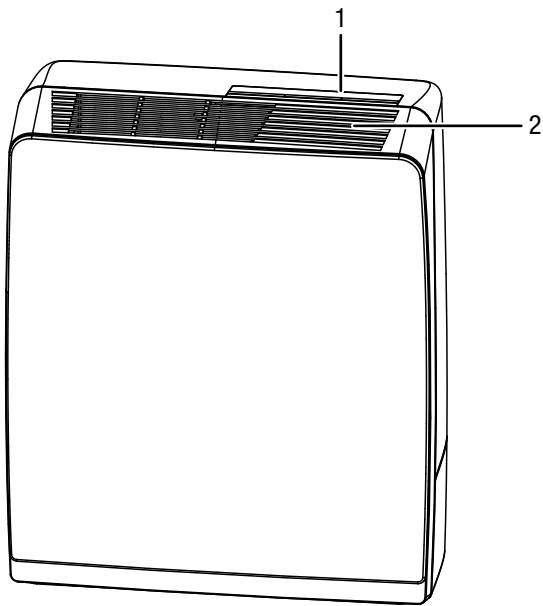
U integriranom regeneracijskom optoku zrak prolazi preko grijaćeg elementa, suši adsorpcijski rotor i provodi vlažan, topao zrak kroz kondenzator. Na hladnijem kondenzatoru zraku iz prostorije uzima se toplina i hladi se do ispod rosišta. Vodena para iz zraka iz prostorije ukapljuje se kao kondenzat. Kondenzat kapa u posudu za kondenzat (6).

Tako pripremljeni, suši zrak ponovno se dovodi u prostoriju kroz izlaz za zrak (2). Suši zrak miješa se sa zrakom u prostoriji. Zahvaljujući neprestanoj cirkulaciji zraka u prostoriji kroz uređaj smanjuje se relativna vlažnost zraka u prostoriji u kojoj je uređaj postavljen.

U posudi za kondenzat (6) nalazi se plovak koji prekida odvlaživanje kada je posuda za kondenzat puna. Uređaj se isključuje uz trostruki signal i zasvijetli kontrolna žaruljica posude za kondenzat na upravljačkom polju (1) (vidi poglavlje Upravljački elementi). Kontrolna žaruljica posude za kondenzat gasi se tek kada se ponovno postavi ispražnjena posuda za kondenzat (6).

Uređaj je predviđen za smanjenje vlažnosti zraka u stambenim i radnim prostorijama.

Prikaz uređaja



Br.	Naziv
1	Upravljačko polje
2	Izlaz za zrak
3	Ručica
4	Ulaz za zrak
5	Priključni otvor za crijevo za kondenzat
6	Posuda za kondenzat
7	Filtar zraka

Transport i skladištenje

Napomena

Ako nepropisno skladištite ili transportirate uređaj, može se oštetiti.

Obratite pažnju na informacije o transportu i skladištenju uređaja.

Transport

Uređaj je opremljen ručkom radi lakšeg transporta.

Prije svakog transporta pridržavajte se sljedećih napomena:

- Isključite uređaj.
 - Zbog vremena inercijskog rada unutarnjih komponenti uređaj se potpuno isključuje tek nakon otprilike 2 minute.
- Mrežni kabel izvucite iz utičnice tako da ga uhvatite za utikač.
- Nemojte povlačiti uređaj za mrežni kabel.
- Ispustite preostali kondenzat iz uređaja i crijeva za odvod kondenzata (vidi poglavlje Održavanje).

Nakon svakog transporta pridržavajte se sljedećih napomena:

- Uređaj nakon transporta postavite okomito.
- Prije ponovnog uključjenja pustite da uređaj miruje sat vremena. U suprotnom bi se uređaj mogao oštetiti pa više ne bi mogao funkcionirati. U tom se slučaju gubi jamstvo.

Skladištenje

Prije svakog skladištenja pridržavajte se sljedećih napomena:

- Ispustite preostali kondenzat iz uređaja i crijeva za odvod kondenzata (vidi poglavlje Održavanje).
- Posudu za vodu ispraznite i očistite prije skladištenja.

Dok se ne koristite uređajem, održavajte sljedeće uvjete skladištenja:

- suho i zaštićeno od smrzavanja i vrućine
- u okomitom položaju na mjestu zaštićenom od prašine i izravnog sunčeva zračenja
- po mogućnosti navlakom zaštićena od prašine
- na uređaj nemojte stavljati nikakve druge uređaje niti predmete kako biste izbjegli oštećenja uređaja

Montaža i postavljanje

Sadržaj isporuke

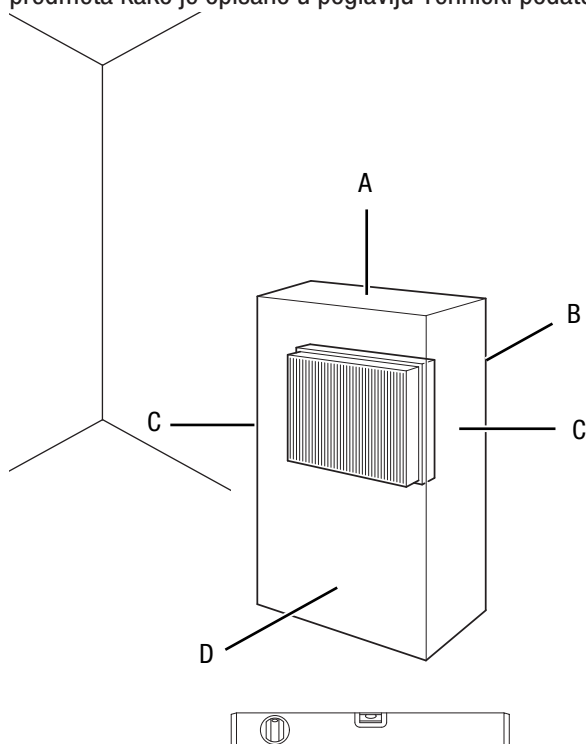
- 1 x uređaj
- 1 x filter zraka
- 1 x upute

Raspakiravanje uređaja

1. Otvorite kutiju i izvadite uređaj.
2. S uređaja uklonite svu ambalažu.
3. Potpuno odmotajte mrežni kabel. Pazite da mrežni kabel nije oštećen i nemojte ga oštetiti pri odmatanju.

Puštanje u pogon

Pri postavljanju uređaja pazite na minimalni razmak od zidova i predmeta kako je opisano u poglavlju Tehnički podatci.



- Prije ponovnog puštanja uređaja u rad provjerite u kakvom je stanju mrežni kabel. Ako sumnjate u besprijekorno stanje, nazovite servisnu službu.
- Uređaj postavite u okomit i stabilan položaj.
- Pri polaganju mrežnog kabela odnosno ostalih električnih kabela, a posebno pri postavljanju uređaja u sredini prostorije, izbjegavajte mjesta na kojima se možete spotaknuti. Upotrebljavajte kableske mostove.
- Osigurajte da su produžni kabeli posve razmotani odnosno odmotani.
- Pri postavljanju uređaja održavajte dovoljan razmak od izvora topline.
- Pazite na to da zavjese ili drugi predmeti ne onemogućavaju strujanje zraka.

- Pri postavljanju uređaja posebice u mokrim prostorima osigurajte ga lokalnim nadstrujnim zaštitnim uređajem (FI sklopkom) koji je u skladu s propisima.

Napomene o učinku odvlaživanja

Učinak odvlaživanja ovisi o:

- svojstvima prostorije
- temperaturi prostorije
- relativnoj vlažnosti zraka

Što su temperatura prostorije i relativna vlažnosti zraka više, to je veća snaga odvlaživanja.

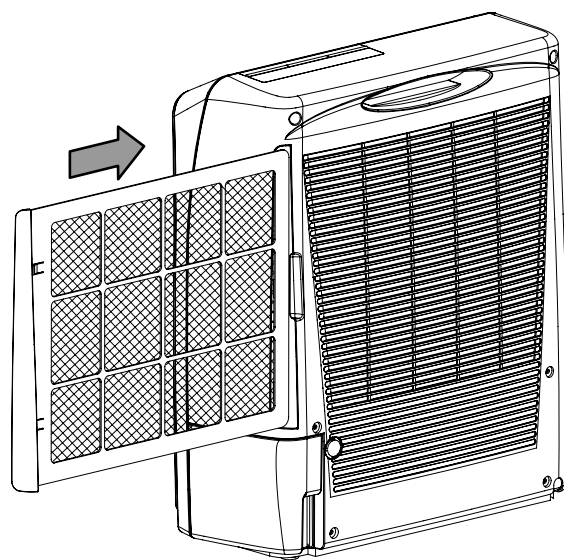
Za primjenu u stambenim prostorijama dovoljna je relativna vlažnost zraka od pribl. 50 - 60 %. U skladištima i arhivima vlažnost zraka ne bi smjela prekoračiti vrijednost od pribl. 50 %.

Umetanje filtra zraka

Napomena

Uređaj nemojte pogoniti bez umetnutog filtra zraka! Unutrašnjost uređaja jako se prlja bez filtra zraka, a tako se može smanjiti učinak i oštetiti uređaj.

- Prije uključivanja pobrinite se da je filter zraka ugrađen.



Umetanje posude za kondenzat

- Uvjerite se da je plovak u posudi za kondenzat pravilno postavljen.
- Uvjerite se da je posuda za kondenzat prazna i pravilno postavljena.

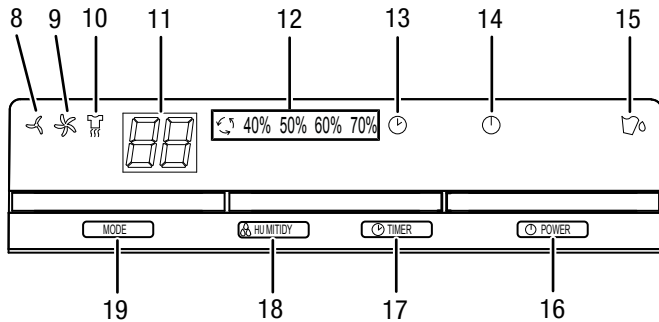
Priključivanje mrežnog kabela

- Mrežni utikač utaknite u propisno osiguranu mrežnu utičnicu.

Rukovanje

- Nakon što se uključi, uređaj radi posve automatski ovisno o odabiru načina rada odnosno sve dok ga ne isključi plovak napunjene posude za kondenzat.
- Vrata i prozore držite zatvorenima.

Upravljački elementi



Br.	Upravljački element
8	Kontrolna žaruljica štednog pogona: svijetli kada je aktiviran štedni pogon.
9	Kontrolna žaruljica normalnog pogona: svijetli kada je aktiviran način rada Normalan pogon.
10	Kontrolna žaruljica sušenja: svijetli kada je aktiviran način rada Sušenje.
11	Zaslon: prikazuje relativnu vlažnost zraka u okolini (35 % do 95 % r.v.). Dok se brojač vremena namješta, na zaslonu se na 8 sekundi prikazuje odabir unaprijed odabranih sati.
12	Prikaz namještene vlažnosti zraka: prikazuje unaprijed odabranu vlažnost zraka (40 %, 50 %, 60 % ili 70 %) ili trajno odvlaživanje. Unaprijed namještena vrijednost: 50 %
13	Kontrolna žaruljica Timer: svijetli ako je aktiviran brojač vremena za unaprijed odabran broj sati.
14	Kontrolna žaruljica pogona: svijetli zeleno ako je uređaj uključen. Treperi zeleno ako <ul style="list-style-type: none"> je uređaj prevrnut. Uređaj se isključuje. se uređaj isključi (zaustavni rad). Dodatno se čuje signalni ton.
15	Kontrolna žaruljica posude za kondenzat: svijetli crveno ako je posuda za kondenzat puna ili nije ispravno namještena.
16	Tipka POWER: uključuje ili isključuje uređaj. Javlja se signalni ton.

Br.	Upravljački element
17	Tipka TIMER: namješta funkciju brojača vremena. Ako se u način rada Sušenje ne odabere nikakvo vrijeme, uređaj se isključuje nakon 24 sata.
18	Tipka HUMIDITY: namješta zadanu vrijednost vlažnosti zraka u štednom ili normalnom pogonu: 40 %, 50 %, 60 %, 70 % ili trajno odvlaživanje. Unaprijed namještena vrijednost: 50 %
19	Tipka MODE: namještanje načina rada: štedni pogon, normalni pogon ili sušenje.

Uključivanje uređaja

Nakon što ste postavili uređaj da bude spreman za rad, kao što je opisano u poglavlju Puštanje u pogon, možete ga uključiti.

Napomena

Prije ponovnog uključivanja uređaja pričekajte 3 minute (npr. nakon pražnjenja posude za kondenzat).

- Uređaj uključite tipkom POWER (16).
- Tipkom MODE (19) odaberite željeni način rada.
- Tipkom HUMIDITY (18) namjestite zadanu vrijednost vlažnosti zraka.
- Tipkom TIMER (17) odaberite željeno trajanje rada u satima.



Informacija

Ako se u roku od 24 sata ne postigne zadana vrijednost, uređaj se automatski zaustavlja – neovisno o načinu rada.

Uređaj se isključuje i ako se nakratko postigne zadana vrijednost, ali se grijanje još nije dovoljno ohladilo. Nakon što se postigne zadana vrijednost, grijanju je potrebno određeno vrijeme (otprilike 6 minuta) kako bi se ohladilo.

Ako se u roku od 24 sata postigne zadana vrijednost, i ako grijanje uvijek ima dovoljno vremena za hlađenje, uređaj ostaje raditi i tjednima.

Način rada - štedni pogon

Uređaj radi s manjom brzinom ventilatora kako bi uštedio energiju.

Grijanje se isključuje kada se relativna vlažnost zraka u okolini smanji ispod namještene zadane vrijednosti. Ako se vlažnost zraka ponovno poveća iznad unaprijed namještene vrijednosti, grijanje se ponovno uključuje.

Štedni pogon pokrenite na sljedeći način:

1. Pritisćite tipku MODE (19) sve dok ne zasvijetli kontrolna žaruljica za štedni pogon (18).

Način rada - normalan pogon

Uređaj radi s normalnom brzinom ventilatora. Grijanje se isključuje kada se relativna vlažnost zraka u okolini smanji ispod namještene zadane vrijednosti. Ako se vlažnost zraka ponovno poveća iznad unaprijed namještene vrijednosti, grijanje se ponovno uključuje.

Normalan pogon pokrenite na sljedeći način:

1. Pritisćite tipku MODE (19) sve dok ne zasvijetli kontrolna žaruljica za normalni pogon (9).

Način rada - sušenje (funkcija sušenja rublja)

U načinu rada Sušenje uređaj neprestano radi s punom snagom sve dok ne istekne unaprijed namješteno vrijeme. Ako se ne programira nikakvo vrijeme, uređaj se automatski isključuje nakon 24 sata.

Uređaj se može dodatno upotrijebiti i kao sušač zraka u prostoriji za rublje za podršku sušenju mokroga rublja. Pri pozicioniranju uređaja ili sušila za rublje pridržavajte se minimalnih razmaka u skladu s tehničkim podacima.

Način rada Sušenje pokrenite na sljedeći način:

1. Pritisćite tipku MODE (19) sve dok ne zasvijetli kontrolna žaruljica za sušenje (10).

Brojač vremena za isključivanje

Brojač vremena za isključivanje upotrijebite kako biste uređaj automatski isključili nakon određenog vremena (1 do 24 sata, u koracima po 1 sat).

Brojač vremena za isključivanje pokrenite na sljedeći način:

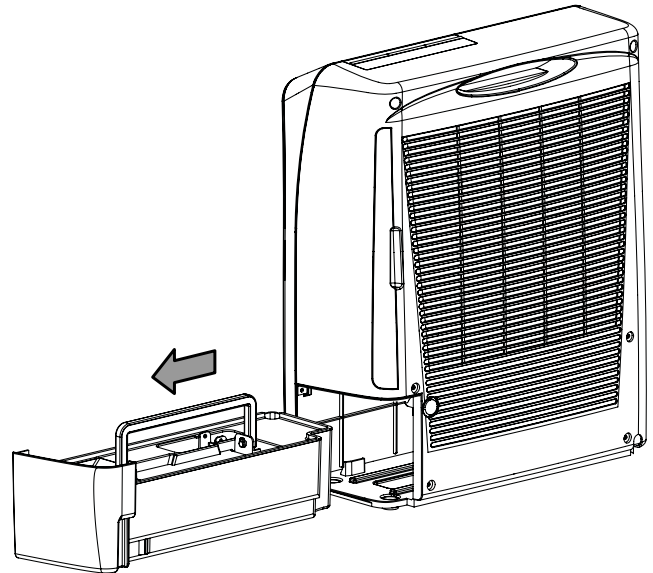
1. Pritisćite tipku TIMER (17) sve dok se na zaslonu ne prikaže željeno trajanje u satima.

Pogon s crijevom na priključku za kondenzat

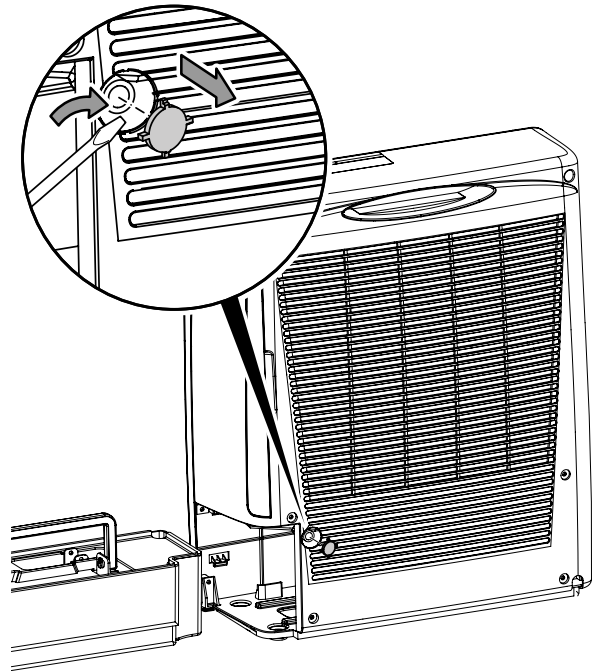
Ako je vlažnost zraka visoka, preporučamo da kondenzat neprestano odvodite kroz crijevo jer ćete u suprotnom morati prečesto prazniti posudu za kondenzat.

Za to postupite na sljedeći način:

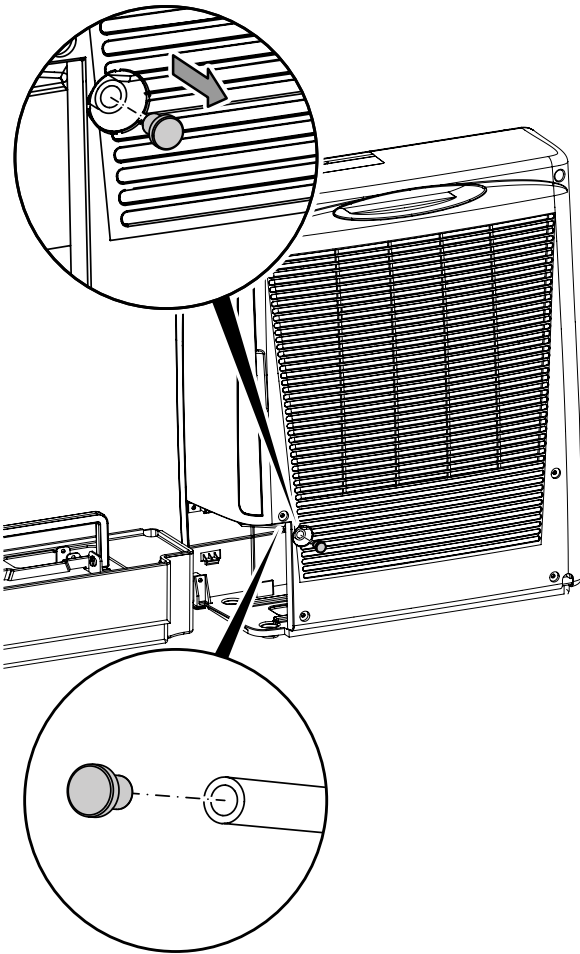
- ✓ Priloženo je prikladno crijevo (promjer: 12 mm).
 - ✓ Uređaj je isključen.
1. Uklonite posudu za kondenzat.



2. Uklonite zaštitni poklopac na priključku za kondenzat, primjerice pomoću ravnog odvijača.

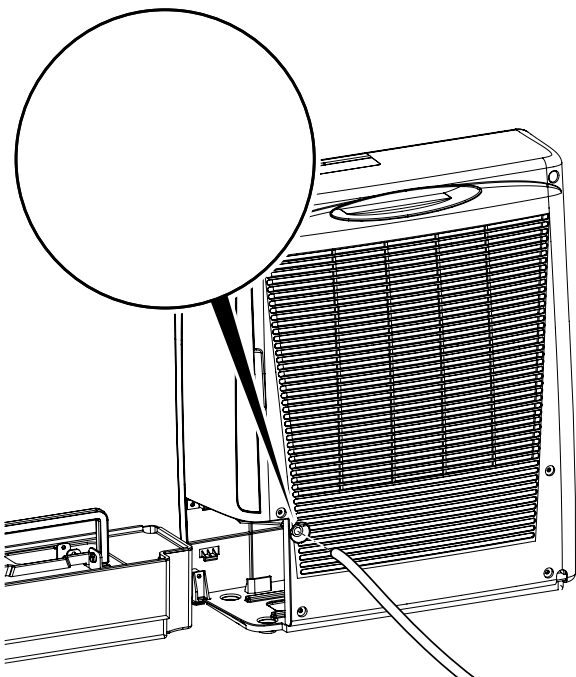


3. Uklonite gumeni čep s priključka za kondenzat.



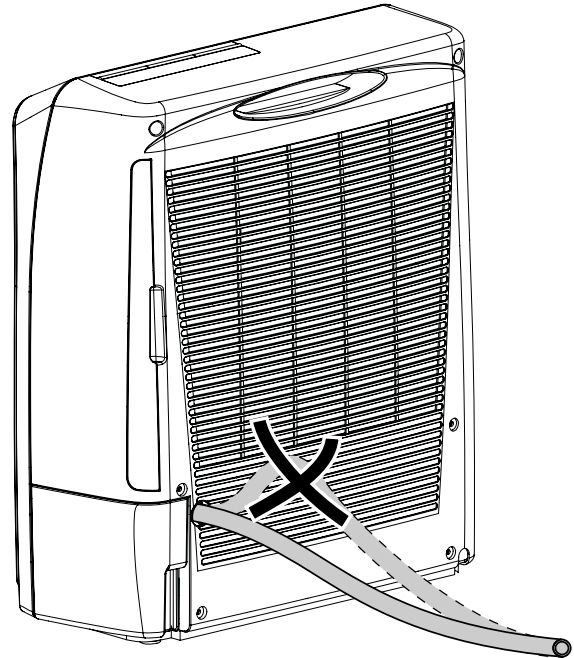
4. Zapor postavite na odvod prema posudi za kondenzat u unutrašnjosti uređaja.

5. Jedan kraj crijeva gurnite na priključak crijeva.



6. Ponovno postavite posudu za kondenzat.

7. Drugi kraj crijeva odvedite u prikladan odvod (npr. odvod ili dovoljno veliku prihvatnu posudu). Imajte na umu da se crijevo ne smije savijati.



Stavljanje izvan pogona



Upozorenje na električni napon

Mrežni utikač nemojte dodirivati vlažnim ili mokrim rukama.

- Isključite uređaj.
- Pričekajte oko 2 minute.
 - Zbog vremena inercijskog rada unutarnjih komponenti uređaj se potpuno isključuje tek nakon otprilike 2 minute.
- Mrežni kabel izvucite iz utičnice tako da ga uhvatite za utikač.
- Po potrebi ispraznite posudu za kondenzat.
- Uređaj očistite kako je opisano u poglavlju Održavanje.
- Uređaj uskladištite u skladu s poglavljem Skladištenje.

Pogrješke i smetnje

Tijekom proizvodnje više puta provedeno je ispitivanje besprijekornog rada uređaja. Ako se unatoč tome pojave smetnje u radu, uređaj provjerite prema sljedećem popisu.

Uređaj se ne pokreće:

- Provjerite mrežni priključak.
- Provjerite jesu li mrežni kabel i mrežni utikač oštećeni.
- Provjerite lokalno osiguranje mreže.
- Provjerite je li posuda za kondenzat pravilno postavljena.
- Uređaj ima zaštitu od prevrtanja pa se u slučaju prevrtanja automatski isključuje. Kontrolna žaruljica pogona (44) mora svijetliti zeleno. Ako žaruljica treperi, provjerite stoji li uređaj okomito i na ravnoj površini.
- Provjerite temperaturu u prostoriji. Pridržavajte se dopuštenog radnog područja uređaja u skladu s tehničkim podacima.
- Prije ponovnog pokretanja uređaja pričekajte 10 minuta. Ako se uređaj ne pokrene, neka specijalizirani servis ili poduzeće Trotec obave električnu provjeru.

Uređaj radi, ali ne stvara se kondenzat:

- Provjerite je li plovak u posudi za kondenzat uprljan. Ako je potrebno, očistite posudu za kondenzat. Plovak mora biti pokretljiv.
- Provjerite temperaturu u prostoriji. Pridržavajte se dopuštenog radnog područja uređaja u skladu s tehničkim podacima.
- Uvjerite se da relativna vlažnost zraka u prostoriji odgovara tehničkim podacima.
- Provjerite je li filter zraka uprljan. Ako je potrebno, očistite ili zamijenite filter zraka.
- Provjerite je li kondenzator izvana uprljan (vidi poglavlje Održavanje). Neka specijalizirani servis ili poduzeće Trotec očiste uprljani kondenzator.

Uređaj je glasan odnosno vibrira:

- Provjerite je li uređaj postavljen uspravno i stabilno.

Kondenzat istječe:

- Provjerite propušta li uređaj.

Uređaj se jako zagrijava, glasan je ili gubi snagu:

- Provjerite jesu li ulazi za zrak i filter zraka uprljani. Uklonite vanjsku prljavštinu.
- Provjerite je li uređaj izvana uprljan (vidi poglavlje Održavanje). Neka uprljanu unutrašnjost uređaja očisti specijalizirani servis za rashladnu i klimatizacijsku tehniku ili poduzeće Trotec.

Napomena

Pričekajte najmanje 3 minute nakon svih radova održavanja i popravljanja. Tek zatim ponovno uključite uređaj.

Vaš uređaj nakon provjere ne funkcionira besprijekorno?

Obratite se servisnoj službi. Po potrebi uređaj odnesite na popravak u specijalizirani servis za rashladnu i klimatizacijsku tehniku ili u poduzeće Trotec.

Napomena

Uređaj se iz sigurnosnih razloga automatski isključuje nakon 24 sata.

Održavanje
Intervali održavanja

Interval održavanja i njege	prije svakog puštanja u pogon	po potrebi	najmanje svaka 2 tjedna	najmanje svaka 4 tjedna	najmanje svakih 6 mjeseci	najmanje godišnje
Ispraznite posudu za kondenzat i crijevo za ispuštanje kondenzata		X				
Provjerite prljavštinu i strana tijela u usisnim i ispusnim otvorima te ih očistite ako je potrebno	X			X		
Vanjsko čišćenje		X				X
Vizualna provjera unutrašnjosti uređaja radi prljavštine		X				X
Provjerite prljavštinu i strana tijela na filtru zraka te ga očistite ili zamijenite ako je potrebno	X		X			
Zamijenite filter zraka					X	
Provjerite radi oštećenja	X					
Provjerite učvrzne vijke		X				X
Probni rad						X

Zapisnik o održavanju i njezi

Tip uređaja:

Broj uređaja:

Interval održavanja i njege	1	2	3	4	5	6	7	8	9	10	11	12	13	14	15	16
Ispraznite posudu za kondenzat i crijevo za ispuštanje kondenzata																
Provjerite prljavštinu i strana tijela u usisnim i ispusnim otvorima te ih očistite ako je potrebno																
Vanjsko čišćenje																
Vizualna provjera unutrašnjosti uređaja radi prljavštine																
Provjerite prljavštinu i strana tijela na filtru zraka te ga očistite ili zamijenite ako je potrebno																
Zamijenite filter zraka																
Provjerite radi oštećenja																
Provjerite učvrzne vijke																
Probni rad																
Napomene:																

1. Datum: Potpis:	2. Datum: Potpis:	3. Datum: Potpis:	4. Datum: Potpis:
5. Datum: Potpis:	6. Datum: Potpis:	7. Datum: Potpis:	8. Datum: Potpis:
9. Datum: Potpis:	10. Datum: Potpis:	11. Datum: Potpis:	12. Datum: Potpis:
13. Datum: Potpis:	14. Datum: Potpis:	15. Datum: Potpis:	16. Datum: Potpis:

Radovi prije početka održavanja



Upozorenje na električni napon

Mrežni utikač nemojte dodirivati vlažnim ili mokrim rukama.

- Isključite uređaj.
- Mrežni kabel izvucite iz utičnice tako da ga uhvatite za utikač.
- Pustite da se uređaj potpuno ohladi.



Upozorenje na električni napon

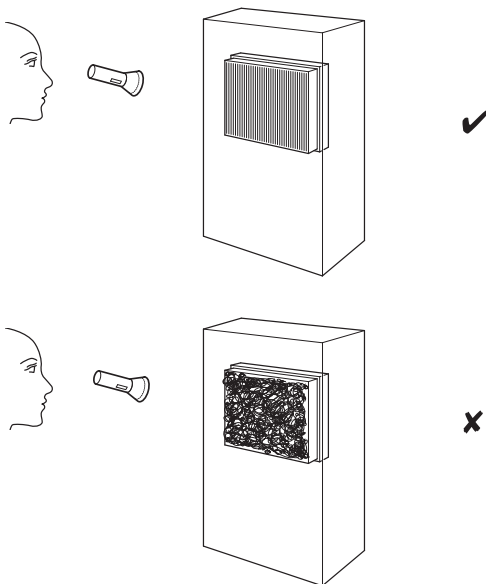
Radnje, koje zahtijevaju otvaranje kućišta, smiju provoditi samo ovlaštteni specijalizirani servisi ili poduzeće Trotec.

Čišćenje kućišta

Kućište očistite navlaženom mekom krpom koja ne ostavlja vlakna. Pazite da u unutrašnjost uređaja ne uđe vlaga. Pazite da vlaga ne može doći u dodir s električnim komponentama. Krpu nemojte navlaživati agresivnim sredstvima za čišćenje kao što su raspršivači, otapala, sredstva za čišćenje koja sadrže alkohol i sredstva za ribanje.

Vizualna provjera unutrašnjosti uređaja radi prljavštine

1. Uklonite filtar zraka.
2. Džepnom svjetiljkom posvijetlite u otvore uređaja.
3. Provjerite je li unutrašnjost uređaja uprljana.
4. Ako uočite deo sloj prašine, neka unutrašnjost uređaja očisti specijalizirani servis za rashladnu i klimatizacijsku tehniku ili poduzeće Trotec.
5. Ponovno postavite filtar zraka.



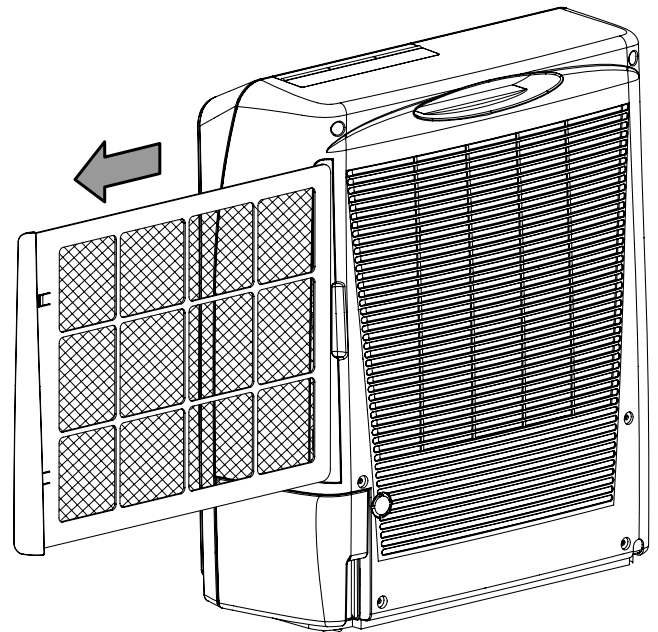
Čišćenje filtra zraka

Napomena

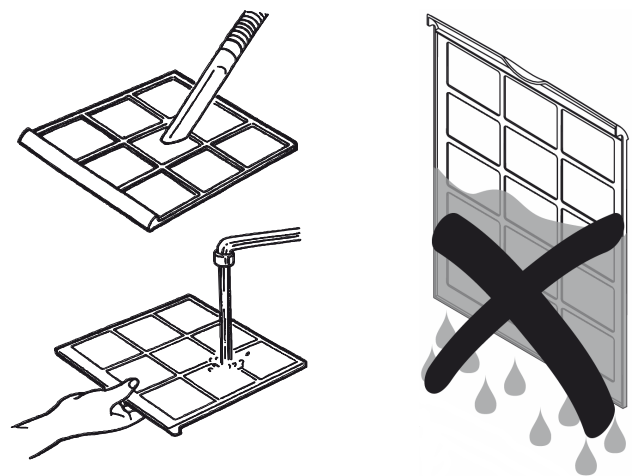
Uvjerite se da filtar zraka nije istrošen niti oštećen. Uglovi i bridovi filtra zraka ne smiju biti deformirani niti zaobljeni. Prije nego što ponovno postavite filtar zraka, uvjerite se da je neoštećen i suh!

Filtar zraka valja očistiti čim se uprlja. To se očituje primjerice smanjenim učinkom (vidi poglavlje Pogreške i smetnje).

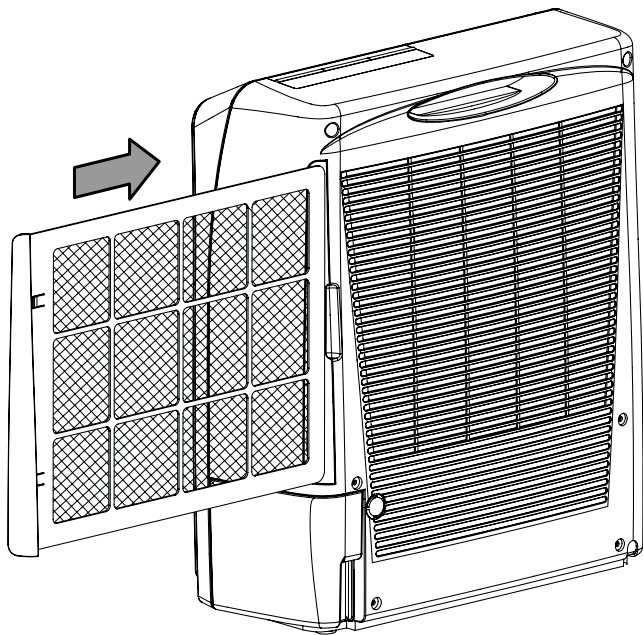
1. Filtar zraka izvadite iz uređaja.



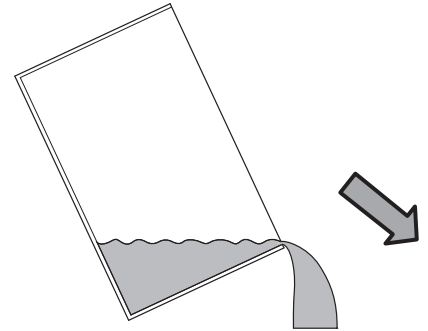
2. Filtar očistite mekom, lagano navlaženom krpom koja ne ostavlja vlakna. Ako je filtar jako nečist, očistite ga toplom vodom pomiješanom s neutralnim sredstvom za čišćenje.



3. Pustite da se filtar potpuno osuši. U uređaj nemojte stavljati mokar filtar!
4. Filtar zraka ponovno umetnite u uređaj.



2. Posudu za kondenzat ispraznite preko odvoda ili umivaonika.

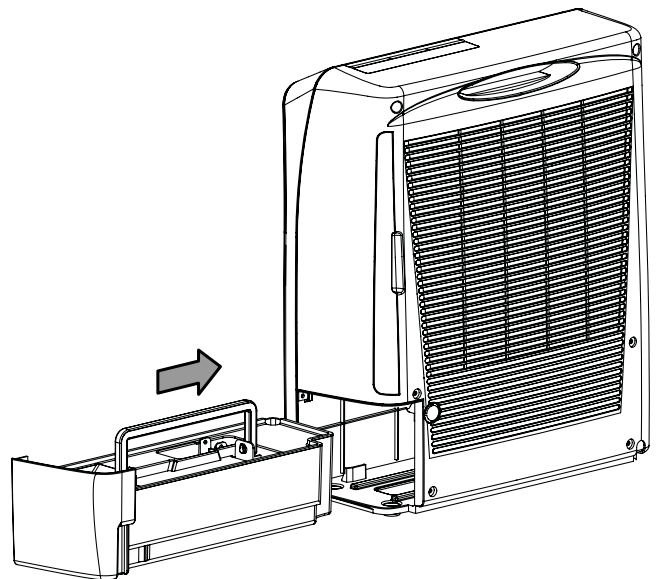
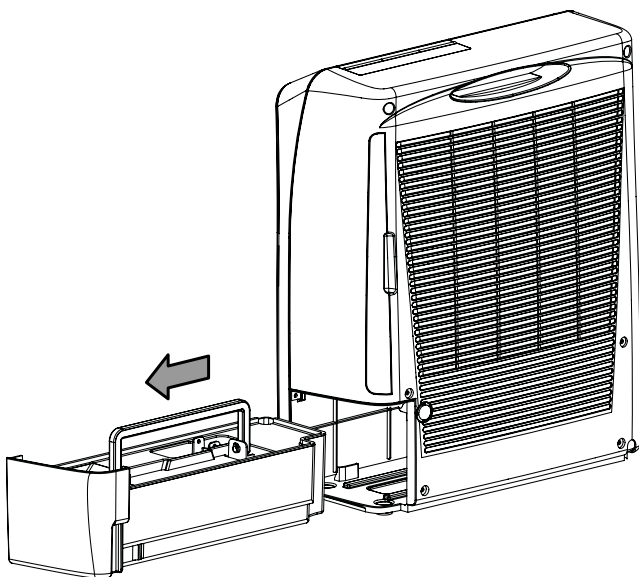


3. Posudu isperite čistom vodom. Posudu redovito čistite blagim sredstvom za čišćenje (ne sredstvom za ispiranje!).
4. Posudu za kondenzat ponovno umetnite u uređaj. Pri umetanju i vađenju posude za kondenzat nemojte oštetiti plovak. Pritom pazite da je plovak ispravno postavljen. Pritom pazite da je posuda za kondenzat ispravno umetnuta jer se u suprotnom uređaj neće moći ponovno uključiti.

Pražnjenje posude za kondenzat

Posudu za kondenzat valja isprazniti kada zasvijetli kontrolna žaruljica posude za kondenzat (15). Uređaj zaustavlja s radom i čuje se signalni ton. Kako biste prekinuli signalni ton, uređaj možete isključiti tipkom POWER (16).

1. Posudu za kondenzat izvadite iz uređaja.



Radovi nakon održavanja

Ako želite dalje upotrebljavati uređaj:

- Prije ponovnog uključanja pustite da uređaj miruje sat vremena. U suprotnom bi se uređaj mogao oštetiti pa više ne bi mogao funkcionirati. U tom se slučaju gubi jamstvo.
- Ponovno priključite uređaj tako da mrežni utikač utaknete u mrežnu utičnicu.

Ako dulje vrijeme nećete upotrebljavati uređaj:

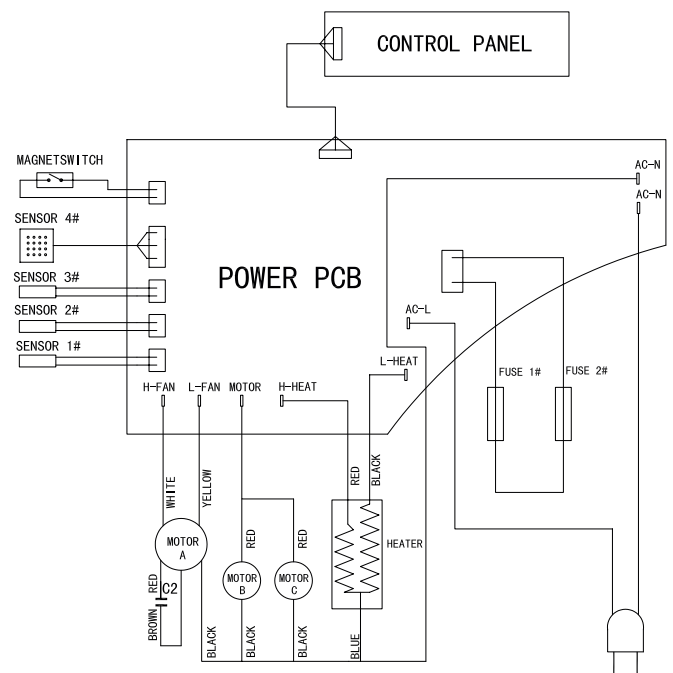
- Uređaj uskladištite u skladu s poglavljem Skladištenje.

Tehnički prilog

Tehnički podatci

Parametar	Vrijednost
Učinkak odvlaživanja, maks.	9 l / 24 h
Radna temperatura	1 °C do 32 °C
Područje rada	35 % do 95 % r.vl.
Količina zraka	200 m ³ /h
Mrežni priključak	230 V / 50 Hz
Snaga, maks.	780 W
Snaga, min.	470 W
Osigurači, lokalno	10 A
Količina napunjenosti posude za kondenzat	3,5 l
Težina	8,5 kg
Dimenzije (dubina x širina x visina)	200 x 445 x 525 mm
Minimalni razmak od zidova i predmeta	A: gore 90 cm B: straga 40 cm C: bočno 40 cm D: sprijeda 50 cm
Razina zvučnog tlaka LpA (1 m; u skladu s DIN 45635-01-KL3)	45 dB(A)

Uklapanje



Uklanjanje



Simbol prekrížene kante za smeće na električnom ili elektroničkom uređaju kazuje da se on nakon uporabe ne smije zbrinjavati preko kućnog otpada. Za besplatan povrat postoje skupljališta starih električnih i elektroničkih uređaja u vašoj blizini. Adrese možete dobiti u svojoj gradskoj odnosno općinskoj upravi. Na našoj mrežnoj stranici www.trotec24.com možete se informirati o ostalim mogućnostima povrata koje vam nudimo.

Zasebnim skupljanjem starih električnih i elektroničkih uređaja valja omogućiti ponovnu uporabu, oporabu materijala odnosno ostale oblike oporabe starih uređaja te izbjeći negativne posljedice pri zbrinjavanju opasnih tvari, koje se možda nalaze u tim uređajima i koje mogu utjecati na okoliš i ljudsko zdravlje.

Trotec GmbH & Co. KG

Grebener Str. 7
D-52525 Heinsberg

☎ +49 2452 962-400

☎ +49 2452 962-200

✉ info@trotec.com

www.trotec.com