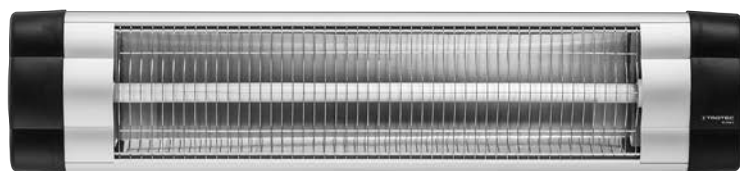


IR 2500 S

HR

UPUTE ZA UPORABU  
ELEKTRIČNA GRIJALICA



## Kazalo

Napomene o uputama za uporabu.....	1
Sigurnost.....	1
Informacije o uređaju .....	3
Transport i skladištenje .....	4
Montaža i postavljanje .....	4
Rukovanje .....	6
Pribor koji se može naknadno naručiti.....	7
Pogrješke i smetnje .....	7
Održavanje .....	8
Tehnički prilog .....	8
Uklanjanje .....	8

## Napomene o uputama za uporabu

### Simboli



#### Upozorenje na električni napon

Ovaj simbol upućuje na to da postoje opasnosti od električnog napona po život i zdravlje osoba.



#### Upozorenje na vruću površinu

Ovaj simbol upućuje na to da postoje opasnosti po život i zdravlje osoba uslijed vrućih površina.



#### Upozorenje

Signalna riječ označava opasnost srednjeg stupnja rizika koja, ako se ne izbjegne, može uzrokovati smrt ili tešku ozljedu.



#### Oprez

Signalna riječ označava opasnost niskog stupnja rizika koja, ako se ne izbjegne, može uzrokovati malu ili umjerenu ozljedu.

#### Napomena

Signalna riječ upućuje na važne informacije (npr. materijalnu štetu), ali ne na opasnost.



#### Informacija

Napomene s ovim simbolom pomažu vam pri brzom i sigurnom obavljanju radova.



#### Pridržavajte se uputa

Napomene s ovim simbolom upućuju vas da se valja pridržavati uputa za uporabu.

Aktualnu verziju uputa za uporabu i EU izjave o sukladnosti možete preuzeti na sljedećoj poveznici:



IR 2500 S



<https://hub.trotec.com/?id=40762>

## Sigurnost

**Prije puštanja uređaja u pogon / primjene uređaja pomno pročitajte ove upute i uvijek ih čuvajte u blizini mjesta postavljanja ili na uređaju!**



#### Upozorenje

##### Pročitajte sve sigurnosne napomene i upute.

Propusti u pridržavanju sigurnosnih napomena i uputa mogu uzrokovati električni udar, požar i/ili teške ozljede.

##### Sve sigurnosne napomene i upute sačuvajte za budućnost.

Djeca iznad 8 godina i osobe smanjenih tjelesnih, senzoričkih ili umnih sposobnosti ili nedovoljna iskustva i / ili znanja smiju se koristiti ovim uređajem ako su pod nadzorom ili ako su podučene o sigurnoj uporabi uređaja te ako razumiju opasnosti koje iz toga proizlaze.

Djeca se ne smiju igrati uređajem. Djeca ne smiju bez nadzora obavljati čišćenje ni korisničko održavanje.



#### Upozorenje

Djecu mlađu od 3 godine valja držati podalje osim ako nisu pod stalnim nadzorom.

Djeca starija od 3 godine i mlađa od 8 godina smiju uključivati i isključivati uređaj samo ako su pod nadzorom ili ako su upućena u sigurnu uporabu uređaja te ako razumiju opasnosti koje iz toga proizlaze, uz pretpostavku da je uređaj postavljen ili ugrađen na normalnom mjestu rada.

Djeca starija od 3 godine i mlađa od 8 godina ne smiju uticati utikač u utičnicu, regulirati uređaj, čistiti uređaj niti obavljati održavanje koje obavlja korisnik.



#### Upozorenje

Uređaj nemojte upotrebljavati u malim prostorijama ako se u njima nalaze osobe koje ne mogu same napustiti prostoriju i koje nisu pod stalnim nadzorom.

- Uređaj nemojte pogoniti u prostorijama u kojima postoji opasnost od eksplozije.
- Uređaj nemojte pogoniti u agresivnoj atmosferi.

- Nakon mokrog čišćenja uređaj pustite da se osuši. Nemojte ga puštati da radi dok je mokar.
- Uređaj nemojte pogoniti niti njime rukovati vlažnim ili mokrim rukama.
- Uređaj nemojte izlagati izravnom mlazu vode.
- U uređaj nikada nemojte uticati predmete niti udove.
- Uređaj tijekom pogona nemojte poklapati niti transportirati.
- Uređaj nije igračka. Djecu i životinje držite podalje. Uređajem se koristite samo pod nadzorom.
- Prije svake uporabe provjerite da uređaj, njegova dodatna oprema i dijelovi priključka nisu oštećeni. Nemojte upotrebljavati neispravne uređaje niti dijelove uređaja.
- Uvjerite se da su svi električni kabeli izvan uređaja zaštićeni od oštećenja (npr. od životinja). Uređaj nikada nemojte upotrebljavati ako su kabeli ili mrežni priključak oštećeni!
- Električni priključak mora odgovarati podacima u poglavlju Tehnički podatci.
- Mrežni utikač utaknite u propisno osiguranu mrežnu utičnicu.
- Produžne kabele za mrežni kabel odaberite imajući u vidu priključni kabel uređaja, duljinu kabela i namjenu. Potpuno odmotajte produžni kabel. Izbjegavajte električno preopterećenje.
- Prije radova održavanja, njege ili popravljanja na uređaju mrežni kabel izvucite iz utičnice tako da ga uhvatite za utikač.
- Kada se ne koristite uređajem, uređaj isključite, a mrežni kabel izvucite iz utičnice.
- Uređaj nikada nemojte upotrebljavati ako utvrdite nedostatke na utikačima i mrežnim kabelima. Ako se mrežni priključni vod uređaja ošteti, mora ga zamijeniti proizvođač ili njegova servisna služba ili slično kvalificirana osoba kako bi se izbjegle opasnosti. Neispravni mrežni kabeli ozbiljna su opasnost za zdravlje!
- Pri postavljanju pazite na minimalni razmak od zidova i predmeta kako je opisano u uvjetima skladištenja i uporabe u skladu s poglavljem Tehnički podatci.
- Uređajem se nemojte koristiti u neposrednoj blizini zavjesa.
- Tijekom rada nemojte transportirati uređaj.
- Prije transporta i/ili radova održavanja pustite da se uređaj ohladi.
- Ovaj uređaj nemojte rabiti u neposrednoj blizini kada, tuš kada, bazena ili drugih posuda s vodom. Postoji opasnost od strujnog udara!
- Uređaj se ne smije postaviti neposredno ispod zidne utičnice.
- Uređaj valja postaviti tako da sklopka i drugi regulatori ne može dodirnuti osoba koja se nalazi u kadi ili pod tušem.

## Namjenska uporaba

Uređaj IR 2500 S upotrebljavajte isključivo za zagrijavanje površina u natkrivenim eksterijerima zaštićenima od vremenskih utjecaja.

Namjenska uporaba uključuje:

- zagrijavanje površina
  - u skladišnim prostorijama
  - u prostorijama na gradilištu
  - u kontejnerima
  - u gastronomiji
  - na sajmovima i događanjima
  - u natkrivenim eksterijerima (npr. na natkrivenim terasama).

## Nenamjenska uporaba

Uređaj nije namijenjen za industrijsku uporabu.

- Na uređaj nemojte odlagati predmete kao što su primjerice komadi odjeće.
- Uređajem se nemojte koristiti za grijanje vozila.
- Uređajem se nemojte koristiti u blizini benzina, otapala, lakova ili drugih lako zapaljivih para ili u prostorijama u kojima se oni čuvaju.
- Uređaj se ne smije upotrebljavati kao grijalica za bebe/ djecu niti životinje.
- Uređaj se ne smije instalirati u tuš kabinu niti neposredno iznad kade.
- Uređaj se ne smije upotrebljavati u blizini bazena.
- Uređaj nemojte rabiti u neposrednoj blizini umivaonika, kada ili drugih posuda s vodom. Uređaj nikada nemojte uranjati u vodu.
- Uređaj se ne smije izlagati vlazi niti vremenskim prilikama (kiši, suncu).
- Druge vrste rada ili rukovanja osim navedenih u ovim uputama smatraju se nedopuštenima. U slučaju nepridržavanja gubi se svako pravo na preuzimanje odgovornosti i jamstvo.

Zabranjeni su vlastoručna izmjena konstrukcije, dograđivanje ili preuređivanje uređaja.


## Kvalifikacije osoblja

Osobe koje se koriste ovim uređajem moraju:

- biti svjesne opasnosti koje nastaju tijekom radova s električnim uređajima u vlažnoj okolini,
- pročitati i razumjeti upute za uporabu, a posebno poglavlje Sigurnost.

Radnje, koje zahtijevaju otvaranje kućišta, smiju provoditi samo specijalizirani elektroinstalaterski servisi ili poduzeće Trotec.

**Simboli na uređaju**

Simboli	Značenje
	Simbol na uređaju upućuje na to da nije dopušteno iznad uređaja ili neposredno ispred njega vješati predmete (npr. ručnike, odjeću itd.). Grijalica se ne smije prekriti kako bi se spriječilo pregrijavanje i opasnost od požara!

**Ostale opasnosti**



**Upozorenje na električni napon**

Radove na električnim sastavnim elementima smije obavljati samo ovlašteni specijalizirani servis!



**Upozorenje na električni napon**

Prije svih radova na uređaju mrežni utikač izvucite iz mrežne utičnice!  
Mrežni kabel izvucite iz utičnice tako da ga uhvatite za utikač.



**Upozorenje na vruću površinu**

Dijelovi ovog uređaja mogu se jako zagrijati i uzrokovati opekline. Posebno valja paziti ako su prisutna djeca ili druge osobe koje valja zaštititi!



**Upozorenje**

Ovaj uređaj može biti izvor opasnosti ako se njime nestručno i nenamjenski koriste neupućene osobe! Imajte na umu kvalifikacije osoblja!



**Upozorenje**

Uređaj nije igračka i ne smije dospjeti u dječje ruke.



**Upozorenje**

Opasnost od gušenja!  
Ambalažni materijal nemojte ostavljati na podu bez nadzora. Mogao bi postati opasnom igračkom za djecu.



**Upozorenje**

U slučaju nepravilnog postavljanja postoji opasnost od požara.  
Uređaj nemojte postaviti na zapaljivu podlogu.  
Uređaj nemojte postaviti na tepihe visoka flora.



**Upozorenje**

Opasnost od ozljeda uslijed infracrvenog zračenja!  
Nemojte se predugo zadržavati u neposrednoj blizini uređaja. Nemojte dulje gledati izravno u uređaj.  
Održavajte minimalne razmake.



**Upozorenje**

Grijalica se ne smije prekriti kako bi se spriječilo pregrijavanje i opasnost od požara!



**Upozorenje**

Krupne čestice prljavštine na grijaćim šipkama mogu uzrokovati pregrijanje uređaja. Postoji opasnost od požara.  
Prije nego što uključite uređaj, krupne čestice prljavštine uklonite s grijaćih šipki u skladu s poglavljem Održavanje.

**Ponašanja u slučaju nužde**

1. Isključite uređaj.
2. U slučaju nužde uređaj isključite iz mrežnog napajanja: Priključni kabel izvucite iz utičnice tako da ga uhvatite za mrežni utikač.
3. Uređaj u kvaru nemojte ponovno priključivati na mrežu.

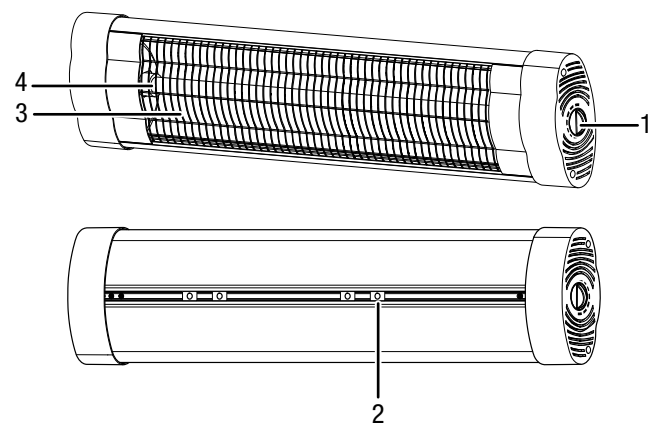
**Informacije o uređaju**

**Opis uređaja**

Uređaj IR 2500 S služi za brzo stvaranje trenutačne topline. Uređaj se temelji na načelu rada stvaranja topline infracrvenim zračenjem. Pritom se izravno zagrijavaju osobe ili predmeti. Temperatura se može kontinuirano regulirati integriranim termostatom.

- prikladno za natkrivenu uporabu na otvorenom
- zaštićeno od prskanja vode IP34
- prikladno za montažu na zid i strop ili učvršćenje na teleskopski stativ
- namjestiva kuta
- ne kovitla prašinu (prikladno za alergičare)

**Prikaz uređaja**



Br.	Naziv
1	Regulator za uključenje/isključenje (kontinuirani termostat)
2	Držać za zidnu/stropnu montažu
3	Rešetka
4	Grijaći štap

## Transport i skladištenje

### Napomena

Ako nepropisno skladištite ili transportirate uređaj, može se oštetiti.

Obratite pažnju na informacije o transportu i skladištenju uređaja.

### Transport

**Prije** svakog transporta pridržavajte se sljedećih napomena:

- Isključite uređaj.
- Mrežni kabel izvucite iz utičnice tako da ga uhvatite za utikač.
- Nemojte povlačiti uređaj za mrežni kabel.
- Pustite da se uređaj dovoljno ohladi.

### Skladištenje

**Prije** svakog skladištenja pridržavajte se sljedećih napomena:

- Pustite da se uređaj dovoljno ohladi.

Dok se ne koristite uređajem, održavajte sljedeće uvjete skladištenja:

- suho i zaštićeno od smrzavanja i vrućine
- u okomitom položaju na mjestu zaštićenom od prašine i izravnog sunčeva zračenja
- po mogućnosti navlakom zaštićena od prašine
- na uređaj nemojte stavljati nikakve druge uređaje niti predmete kako biste izbjegli oštećenja uređaja

## Montaža i postavljanje

### Sadržaj isporuke

- 1 x uređaj
- 4 x učvrсни kutnik
- 2 x krilasta matica
- 2 x vijak
- 4 x podložna pločica
- 4 x učvrсни vijak
- 4 x usadnica
- 1 x upute

### Raspakiranje uređaja

1. Otvorite kutiju i izvadite uređaj.
2. S uređaja uklonite svu ambalažu.
3. Potpuno odmotajte mrežni kabel. Pazite da mrežni kabel nije oštećen i nemojte ga oštetiti pri odmatanju.

### Montaža

Uređaj je prikladan za zidnu i stropnu montažu. Opcijski možete upotrijebiti teleskopski stativ. Za postavljanje u prostoriju pridržavajte se sljedećih pravila:



#### Upozorenje

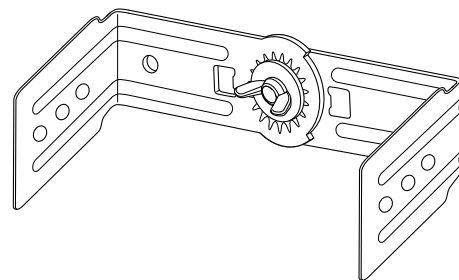
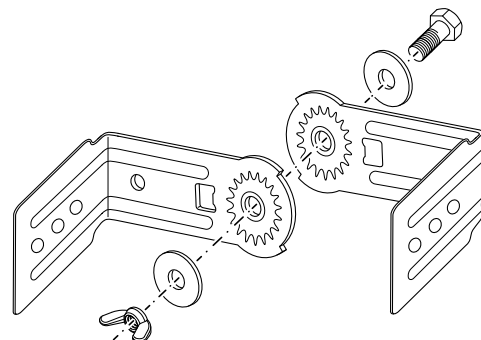
Opasnost od požara uslijed pogrešnog postavljanja! Ako se ne održavaju propisani minimalni razmaci, postoji opasnost od požara.

Uređaj mora imati min. 180 cm razmaka od poda te min. 90 cm razmaka od zidova i predmeta kao što su primjerice zavjese i utičnice te min. 70 cm razmaka od stropa.

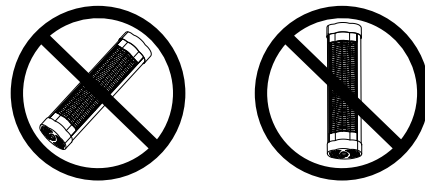
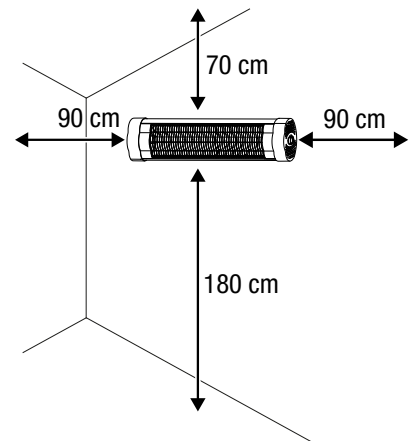
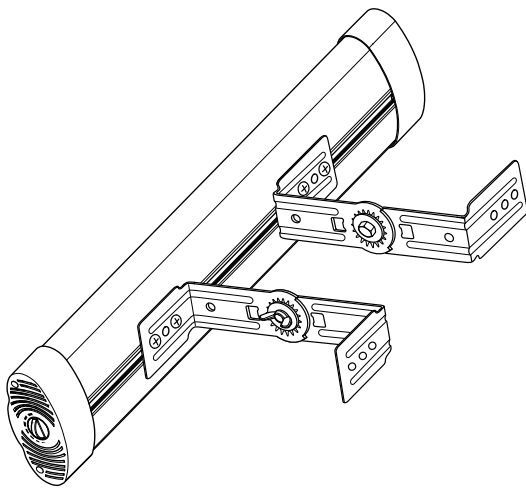
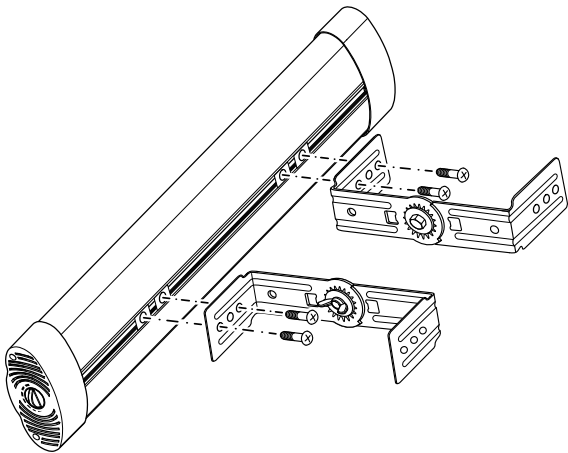
### Montaža zidnog/stropnog držača

✓ Upotrebljavajte alat prikladan za dotičan rad.

1. Po dva učvrсна kutnika spojite vijkom, krilastom maticom i podložnim pločicama.



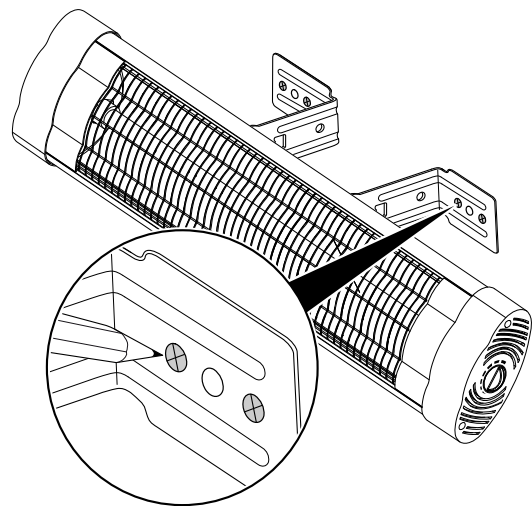
2. Učvrstne kutnike učvrstnim vijcima učvrstite na držač za montažu na zid/strop. Držači se mogu proizvoljno namještati. Preporučuje se međusobna udaljenost od 45 do 55 cm.



Za postavljanje vam je potrebno sljedeće:

- olovka za označavanje provrta
- prikladna bušilica
- usadnica prikladna za dotičnu vrstu zida
- odvijač
- libela

1. Provrte označite na zidu/stropu.



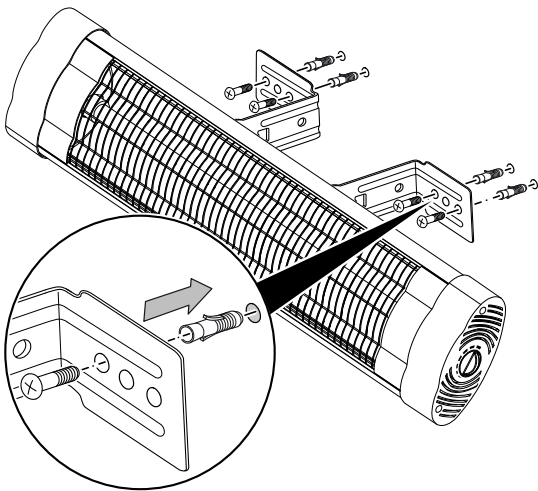
## Postavljanje

Pri postavljanju uređaja pazite na minimalni razmak od zidova i predmeta kako je opisano u poglavlju Tehnički podatci.

- min. 180 cm razmak od poda
- min. 90 cm razmak od susjednih zidova
- min. 70 cm razmak od stropa u slučaju montaže na zid
- Pri postavljanju u kupaonicama ili praonicama valja se pridržavati nacionalnih zakona za sigurnosne razmake.
- Uređaj nemojte postaviti neposredno iza vrata.
- Uređaj nikada nemojte postaviti tako da zrači izravno na zidove ili predmete.
- Uređaj postavite isključivo u vodoravnom položaju.

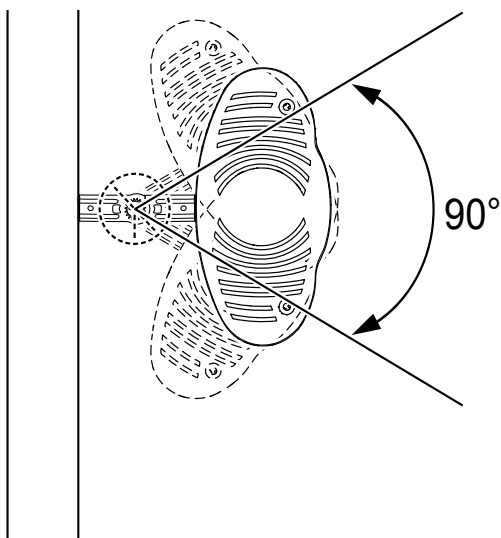
2. Rupe probušite na označenim mjestima na zidu/stropu.
3. U provrte umetnite odgovarajuće usadnice.

4. Učvrstne kutnike vijcima učvrstite na zidu/stropu.



5. Provjerite čvrst dosjed učvrstnih kutnika.

6. Uređaj okrenite u željeni nagib. Uređaj se može pomaknuti za 90° prema gore i dolje.



## Puštanje u pogon



### Informacija

Pri prvom puštanju u pogon ili nakon dulje neuporabe može nastati miris.

- Prije ponovnog puštanja uređaja u rad provjerite u kakvom je stanju mrežni kabel. Ako sumnjate u besprijekorno stanje, nazovite servisnu službu.
- Pri polaganju mrežnog kabela odnosno ostalih električnih kabela, a posebno pri postavljanju uređaja u sredini prostorije, izbjegavajte mjesta na kojima se možete spotaknuti. Upotrebjavajte kableske mostove.
- Osigurajte da su produžni kabeli posve razmotani odnosno odmotani.
- Pazite da u neposrednoj blizini nema nikakvih zavjesa niti sličnog.

## Priključivanje mrežnog kabela

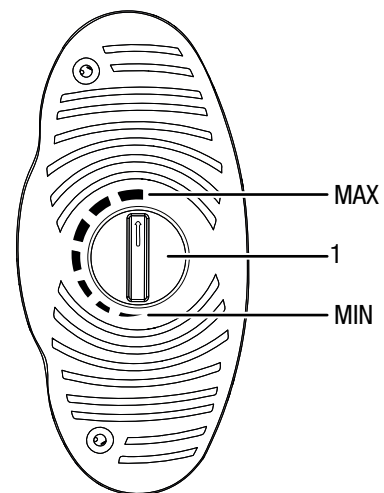
- Mrežni utikač utaknite u propisno osiguranu mrežnu utičnicu.
- Pazite da mrežni kabel prolazi iza uređaja. Mrežni kabel nikada nemojte provoditi ispred uređaja!

## Rukovanje

### Uključivanje uređaja

Nakon što ste instalirali uređaj da bude spreman za rad, kao što je opisano u poglavlju Puštanje u pogon, možete ga uključiti.

1. Regulator za uključenje/isključenje (1) vrtite u smjeru kazaljke na satu kako biste uključili uređaj i namjestili željenu temperaturu prostorije.



### Namještanje termostata

Termostat regulira temperaturu od 40 °C do 180 °C. Čim se postigne željena temperatura, električna se grijalica isključuje.

Pri mjerenju temperature nije riječ o temperaturi prostorije nego o temperaturi koja se mjeri na uređaju uslijed emitiranja i reflektirane topline. Stoga isprobajte temperaturu koja je idealna za vas. Budući da infracrvena toplina djeluje u dubinu i da predmeti ili zidovi preuzimaju i reflektiraju toplinu, električna grijalica ne mora biti stalno uključena kako bi se postigao osjećaj topline.

Kako biste pronašli idealnu postavku termostata, postupite na sljedeći način:

- Kontinuirani regulator (1) termostata namjestite na najviši stupanj.
- Čim se postigne željena temperatura, regulator (1) polako vrtite unatrag sve dok se uređaj ne isključi.
- Uređaj sada automatski zadržava željenu razinu temperature.

Termostat automatski regulira sobnu temperaturu:

- Kada se namještena vrijednost prekorači, isključuje se električna grijalica.
- Kada se namještena vrijednost podbaci, električna se grijalica automatski ponovno uključuje.

Električna grijalica trajno radi na najvišem stupnju termostata.



#### Informacija

Željena temperatura prostorije mora biti veća od aktualne.

#### Stavljanje izvan pogona



#### Upozorenje na električni napon

Mrežni utikač nemojte dodirivati vlažnim ili mokrim rukama.

- Uređaj isključite tako da regulator za uključenje/isključenje (1) okrenete do kraja suprotno od smjera kazaljke na satu.
- Pustite da se uređaj potpuno ohladi.
- Mrežni kabel izvucite iz utičnice tako da ga uhvatite za utikač.
- Uređaj očistite kako je opisano u poglavlju Održavanje.
- Uređaj uskladištite u skladu s poglavljem Skladištenje.

#### Pribor koji se može naknadno naručiti



#### Upozorenje

Upotrebljavajte samo pribor i dodatne uređaje koji su navedeni u uputama za uporabu.

Uporaba drukčijeg alata ili pribora od onog preporučenog u uputama za uporabu može značiti opasnost od ozljeda.

Naziv	Broj artikla
teleskopski stativ	1.410.003.190

#### Pogrješke i smetnje



#### Upozorenje na električni napon

Radnje, koje zahtijevaju otvaranje kućišta, smiju provoditi samo ovlašteni specijalizirani servisi ili poduzeće Trotec.

Tijekom proizvodnje više puta provedeno je ispitivanje besprijekornog rada uređaja. Ako se unatoč tome pojave smetnje u radu, uređaj provjerite prema sljedećem popisu.

#### Uređaj se ne pokreće:

- Provjerite mrežni priključak.
- Provjerite jesu li mrežni kabel i mrežni utikač oštećeni.
- Provjerite lokalno osiguranje mreže.
- Prije ponovnog pokretanja uređaja pričekajte 10 minuta. Ako se uređaj ne pokrene, neka specijalizirani servis ili poduzeće Trotec obave električnu provjeru.

#### Uređaj ne emitira toplinu:

- Možda je grijači štap neispravan. Neka elektroinstalaterski servis zamijeni neispravni grijači štap.
- Provjerite položaj regulatora za uključenje/isključenje (1). Možda je uređaj isključen.

Uređaj uključite tako da regulator za uključenje/isključenje (1) vrtite u smjeru kazaljke na satu sve dok se ne namjesti željena snaga grijanja.

#### Aktivira se FI sklopka ili neki drugi osigurač:

- Provjerite osigurač. Po potrebi isključite druga trošila kako biste smanjili opterećenje voda.

#### Uređaj pri uključivanju lagano vibrira pa zatim prestaje:

- Lagane vibracije pri uključivanju normalne su. Nisu potrebne nikakve mjere.

#### Napomena

Nakon svih radova održavanja i popravljanja pričekajte najmanje 3 minute. Tek zatim ponovno uključite uređaj.

#### Vaš uređaj nakon provjere ne funkcionira besprijekorno?

Obratite se servisnoj službi. Uređaj po potrebi odnesite na popravak u ovlašteni elektroinstalaterski servis ili Trotec.



## Održavanje

### Radovi prije početka održavanja



#### Upozorenje na električni napon

Mrežni utikač nemojte dodirivati vlažnim ili mokrim rukama.

- Isključite uređaj.
- Mrežni kabel izvucite iz utičnice tako da ga uhvatite za utikač.
- Pustite da se uređaj potpuno ohladi.



#### Upozorenje na električni napon

**Radnje, koje zahtijevaju otvaranje kućišta, smiju provoditi samo ovlaštene specijalizirani servisi ili poduzeće Trotec.**

### Čišćenje uređaja



#### Upozorenje na električni napon

Uređaj nikada nemojte uranjati u vodu!



#### Upozorenje na vruću površinu

Nemojte golim rukama dodirivati reflektor niti grijaće šipke.

Uređaj očistite navlaženom mekom krpom koja ne ostavlja vlakna. Pazite da u unutrašnjost uređaja ne uđe vlaga. Pazite da vlaga ne može doći u dodir s električnim komponentama. Krpu nemojte navlaživati agresivnim sredstvima za čišćenje kao što su raspršivači, otapala, sredstva za čišćenje koja sadrže alkohol i sredstva za ribanje.

Nakon čišćenja brisanjem osušite kućište.

Nečistoću na grijaćim šipkama valja ukloniti dugim kistom mekih dlačica.

## Tehnički prilog

### Tehnički podatci

Parametar	Vrijednost								
Model	IR 2500 S								
Ogrjevni učin	2500 W								
Mrežni priključak	1/N/PE ~ 220 – 240 V / 50 Hz								
Vrsta utikača	CEE 7/7								
Razred zaštite	IP34								
Dimenzije (dubina x širina x visina)	90 x 870 x 190 mm								
Minimalni razmak od zidova i predmeta:	<table style="margin-left: 20px;"> <tr> <td>gore:</td> <td>70 cm</td> </tr> <tr> <td>dolje:</td> <td>180 cm</td> </tr> <tr> <td>bočno:</td> <td>90 cm</td> </tr> <tr> <td>sprijeda:</td> <td>90 cm</td> </tr> </table>	gore:	70 cm	dolje:	180 cm	bočno:	90 cm	sprijeda:	90 cm
gore:	70 cm								
dolje:	180 cm								
bočno:	90 cm								
sprijeda:	90 cm								
Težina	2,5 kg								

## Uklanjanje



Simbol prekrížene kante za smeće na električnom ili elektroničkom uređaju kazuje da se on nakon uporabe ne smije zbrinjavati preko kućnog otpada. Za besplatan povrat postoje skupljališta starih električnih i elektroničkih uređaja u vašoj blizini. Adrese možete dobiti u svojoj gradskoj odnosno općinskoj upravi. Na našoj mrežnoj stranici [www.trotec24.com](http://www.trotec24.com) možete se informirati o ostalim mogućnostima povrata koje vam nudimo.

Zasebnim skupljanjem starih električnih i elektroničkih uređaja valja omogućiti ponovnu uporabu, oporabu materijala odnosno ostale oblike uporabe starih uređaja te izbjeći negativne posljedice pri zbrinjavanju opasnih tvari, koje se možda nalaze u tim uređajima i koje mogu utjecati na okoliš i ljudsko zdravlje.



Trotec GmbH & Co. KG

Grebener Str. 7  
D-52525 Heinsberg

☎ +49 2452 962-400

☎ +49 2452 962-200

[info@trotec.com](mailto:info@trotec.com)

[www.trotec.com](http://www.trotec.com)